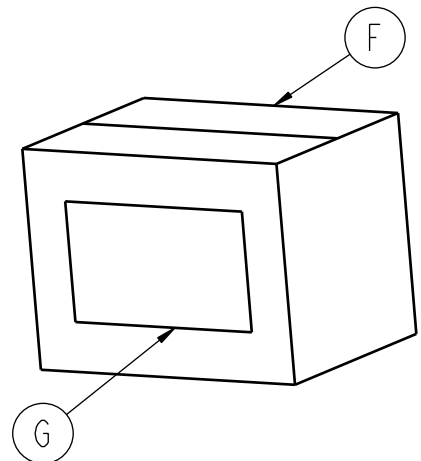
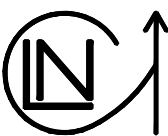


O-RING MONTATI SU SEDI

N.B: IL PARTICOLARE "C" E LE VITI COD. 31110044 SONO INSERITI NELL'IMBALLO ALL'INTERNO DI UNA BUSTA IN PLASTICA.

N.B: DISEGNO SCATOLA NON IN SCALA.



/	0.002778	PZ.	888888620	PALLET IN LEGNO 120x100	LEGNO
/	0.001212	PZ.	346000170	NASTRO IN PPL 50x660 AZZURRO	PPL
/	1	PZ.	492001970	FOGLIO ISTR. MTS x 994082060	/
/	2	PZ.	31110044	VITE 4.2x16 B ZN. UNI 6954 Z.	ACCIAIO
G	1	PZ.	521131360	ETIC. MTS COD. 3318040	TRANSFRE PERMANENTE
F	1	PZ.	34130096	SCATOLA 20x15x15	CARTONE A ONDA
E	1	PZ.	521802950	ADATTATORE 80/125 60/100 + MTS	/
D	1	PZ.	511808150	FASCETTA d.100x28 + BUGNE 9003	/
C	1	PZ.	422001890	GUARN.MOUSSE EPDM 12x8x28 + F.	MOUSSE EPDM CELLULE CHIUSE BIANCO
B	1	PZ.	422001830	O-RING DOPPIO LABBRO d.80 SILICONE	SILICONE ROSSO 60
A	1	PZ.	422001530	O-RING DOPPIO LABBRO EPDM d.125	EPDM NERO 70±5 SHORE
POS.	Q.TA'	UNITA' MISURA	COD. ARTICOLO	DESCRIZIONE	MATERIALE
APPROV.					
CONTROLL.					
DISEGN.	27/07/04				
EMISSIONE (REV. 0.0)	DATA	FIRMA	REV.	DESCRIZIONE MODIFICA	DATA RED. CONTR. APPR.
 S.r.l. di NATALINI LINO & C.	SCALA:	1:2		MATERIALE:	TRATT. TERMICO E/O SUPERF.
				DESCRIZIONE:	/
				KIT ADATT. 80/125 - 60/100	
				COD. ARTICOLO:	COD. DISEGNO:
				994082060	63231602
QUOTE SENZA IND. DI TOLLERANZA: GRADO DI PRECISIONE MEDIO UNI EN 22768 - m					