

ПАСПОРТ.РУКОВОДСТВО ПО ЭКСПЛУАТАЦИИ



Произведено по технологии: VALTEC s.r.l., Via Pietro Cossa, 2, 25135-Brescia, ITALY
Изготовитель: TAIZHOU JIAHENG VALVES CO., LTD, Huxin Village, Chumen Town,
Yuhuan County, China



РЕГУЛЯТОР ТЕМПЕРАТУРЫ ПРЯМОГО ДЕЙСТВИЯ

Модель: **VT.348**



ПС - 47333

Паспорт и РЭ разработаны в соответствии с требованиями ГОСТ Р 2.601-2019 и ГОСТ Р 2.610-2019

ПАСПОРТ.РУКОВОДСТВО ПО ЭКСПЛУАТАЦИИ

1. Назначение и область применения

1.1. Регулятор температуры прямого действия (термостатический балансировочный клапан) предназначен для автоматического регулирования количества проходящей через него рабочей среды в зависимости от её температуры.

1.2. Основной сферой применения клапана являются системы горячего водоснабжения многоквартирных жилых зданий. Поддерживая минимально допустимый расход в рециркуляционных стояках, клапаны обеспечивают автоматическую балансировку этих стояков между собой.

1.3. Клапаны могут использоваться в иных системах при условии соблюдения требований, изложенных в таблице технических характеристик, и совместимости материалов клапана с используемой рабочей средой.

2. Технические характеристики

<i>№</i>	<i>Характеристика</i>	<i>Ед. изм.</i>	<i>Значение</i>
1	Номинальное давление, PN	МПа	1,0
2	Диапазон температур рабочей среды	°С	+5 ... 100
3	Допустимая температура среды, окружающей клапан	°С	+5 ... +55
4	Максимальная относительная влажность среды, окружающей клапан	%	80
5	Максимально допустимый перепад давлений на клапане	МПа	0,1
6	Диапазон поддерживаемой температуры	°С	20 ... 62
7	Условная пропускная способность, Kvs	м ³ /час	2,2
8	Гистерезис (разность температур на графиках	°С	1,5

Паспорт и РЭ разработаны в соответствии с требованиями ГОСТ Р 2.601-2019 и ГОСТ Р 2.610-2019

ПАСПОРТ.РУКОВОДСТВО ПО ЭКСПЛУАТАЦИИ

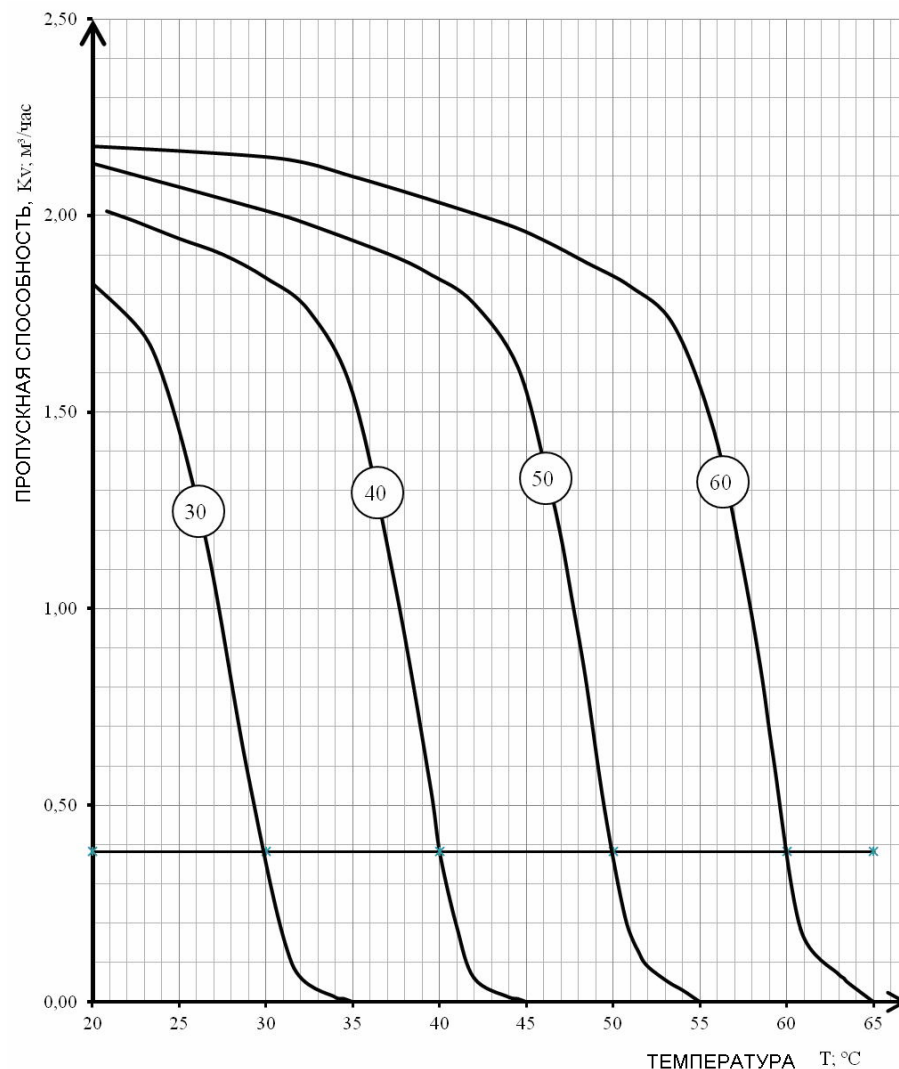
	открытия и закрытия клапана)		
9	Номинальный диаметр, DN	мм	15
10	Размер присоединительной резьбы по ГОСТ 6357-81	дюймы	1/2"
11	Размер резьбы под термостатическую головку по ГОСТ 24705-2004	мм	M30x1,5
12	Номинальный расход (расход при отклонении температуры рабочей среды 5°C от уставки при перепаде давлений на клапане 10 кПа)	м³/час	0,49
13	Допустимый изгибающий момент на корпус клапана (по п.7.4.3. ГОСТ 30815-2019)	Нм	120
14	Предельный момент затяжки при монтаже корпуса клапана	Нм	25
15	Допустимый момент затяжки накидной гайки термоголовки	Нм	5
16	Влияние перепада давления		<1°C
17	Влияние изменения давления		<1°C
18	Уровень шума при перепаде давлений на клапане 60 КПа,	дБ	25
19	Тип термoeлементa		жидкостный
20	Заполнение термосифона		этилацетат
21	Длина капиллярной трубки	м	2
22	Вес	г	740
23	Средний срок службы	лет	30

Паспорт и РЭ разработаны в соответствии с требованиями ГОСТ Р 2.601-2019 и ГОСТ Р 2.610-2019

ПАСПОРТ.РУКОВОДСТВО ПО ЭКСПЛУАТАЦИИ

3. Гидравлические характеристики

Графики закрытия терморегулятора при различных настройках



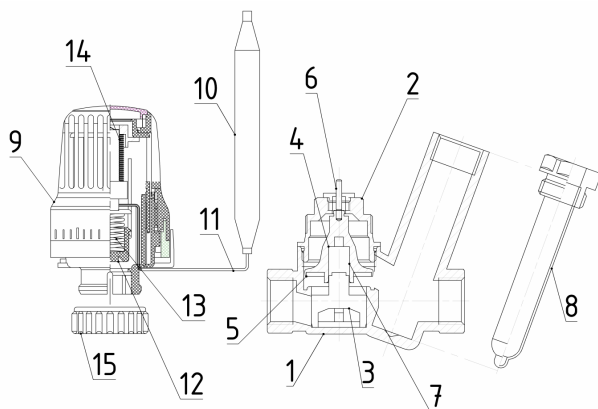
Паспорт и РЭ разработаны в соответствии с требованиями ГОСТ Р 2.601-2019 и ГОСТ Р 2.610-2019

ПАСПОРТ.РУКОВОДСТВО ПО ЭКСПЛУАТАЦИИ

Таблица пропускной способности и температуры в зависимости от настройки терморегулятора

Температура воды; °С	Пропускная способность (м ³ /час) при настройке терморегулятора;				
	20 °С	30 °С	40 °С	50 °С	60 °С
10	1,84	2,01	2,20	2,20	2,20
15	1,55	1,93	2,20	2,20	2,20
20	0,38	1,84	2,01	2,20	2,20
25	<0,01	1,55	1,93	2,20	2,20
30	-	0,38	1,84	2,01	2,20
35	-	<0,01	1,55	1,93	2,20
40	-	-	0,38	1,84	2,01
45	-	-	<0,01	1,55	1,93
50	-	-	-	0,38	1,84
55	-	-	-	<0,01	1,55
60	-	-	-	-	0,39
65	-	-	-	-	0,01

4. Конструкция



Паспорт и РЭ разработаны в соответствии с требованиями ГОСТ Р 2.601-2019 и ГОСТ Р 2.610-2019

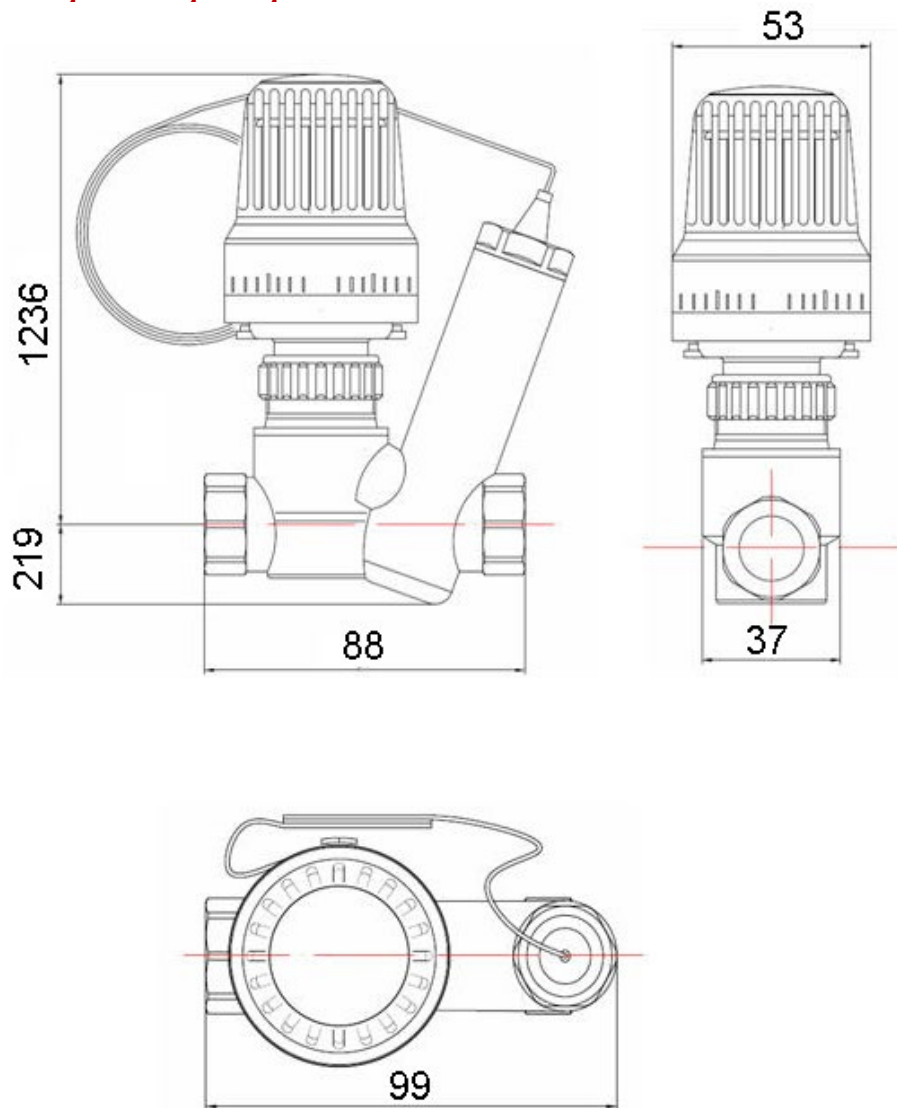
ПАСПОРТ.РУКОВОДСТВО ПО ЭКСПЛУАТАЦИИ

№	Наименование	Материал
1	Корпус клапана	Латунь CW617N с гальванопокрытием из никеля
2	Крышка корпуса	
3	Опора золотника	Латунь CW614N
4	Золотник	Латунь CW614N
5	Уплотнитель золотника	EPDM
6	Шток	Сталь нержавеющей AISI 304
7	Пружина золотника	Сталь нержавеющей AISI 304
8	Гильза	Латунь CW617N
9	Корпус термоголовки	Акрилбутадиенстирол ABS
10	Корпус датчика	Медь раскисленная
11	Капиллярная трубка	Медь отожжённая,
12	Толкатель	Акрилбутадиенстирол ABS
13	Пружина толкателя	Сталь нержавеющей AISI 302
14	Сильфон	Сталь оцинкованная, наполнитель -этилацетат
15	Гайка термоголовки	Латунь CW614N с гальванопокрытием из хрома

Паспорт и РЭ разработаны в соответствии с требованиями ГОСТ Р 2.601-2019 и ГОСТ Р 2.610-2019

ПАСПОРТ.РУКОВОДСТВО ПО ЭКСПЛУАТАЦИИ

5. Габаритные размеры



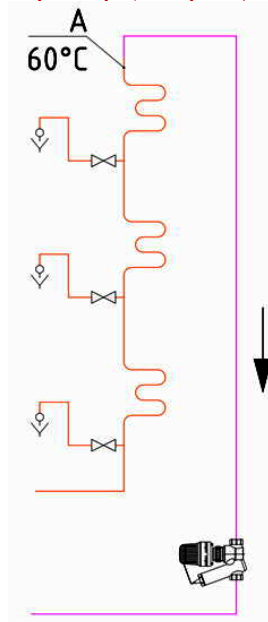
ПАСПОРТ.РУКОВОДСТВО ПО ЭКСПЛУАТАЦИИ

6. Рекомендации по настройке терморегулятора

6.1. При использовании клапана для регулировки рециркуляционного стояка ГВС, настройка клапана определяется, исходя следующих данных:

- минимально допустимая температура в контрольной точке (отвод в квартиру, последний перед клапаном полотенцесушитель и т.п.);
- расчетный циркуляционный расход в стояке;
- остывание воды от контрольной точки до клапана.

Пример (см. рис.):



*В контрольной точке А должна поддерживаться температура 60°C.
При расчетном циркуляционном расходе остывание воды на участке от точки А до клапана составляет 5°C.
Клапан должен быть настроен на температуру: $60-5=55^\circ\text{C}$.*

6.2. В процессе эксплуатации температура настройки терморегулятора может быть изменена в соответствии с фактическими теплопотерями. Для этого в период отсутствия водоразбора замеряется температура в контролируемой точке, и вычисляется её отклонение от заданной температуры. Данная поправка вносится в настройку.

ПАСПОРТ.РУКОВОДСТВО ПО ЭКСПЛУАТАЦИИ

6.3. Термоголовка клапана имеет фиксацию настройки. Для фиксации необходимо сдвинуть нижнюю шайбу термоэлемента с надписью «LOCK» Затем повернуть шайбу таким образом, чтобы треугольник с надписью «LOCK» совместился с указывающей стрелкой. Затем следует поднять шайбу до щелчка (см.рис.).

Опустить шайбу вниз

*Совместить со стрелкой
и поднять до щелчка*



6.4. При промывке стояка рециркуляции необходимо выставить термоэлемент клапана в максимальное положение (дополнительная риска после 60 °С)

ПАСПОРТ.РУКОВОДСТВО ПО ЭКСПЛУАТАЦИИ

7. Указания по монтажу

7.1. Клапан должен монтироваться таким образом, чтобы на его корпус не передавались нагрузки от трубопроводов.

7.2. Не допускается теплоизоляция клапана.

7.3. После установки клапана, следует установить термоголовку. Для этого на ней выставляется максимальная температура настройки (62°C). Термоголовка устанавливается на клапан таким образом, чтобы стрелка была визуально доступна, и фиксируется вручную накидной гайкой. Затем устанавливается выносной датчик термоголовки в гильзу клапана. Датчик в гильзу фиксируется винтом.

7.4. Датчик термоголовки может быть переустановлен в любую другую точку системы в соответствии с проектом.

7.5. Не допускается перегибов и нагрузок на капиллярную трубку.

7.6. Направление потока рабочей среды должно совпадать с направлением стрелки на корпусе клапана.

7.7. Использование при монтаже клапана рычажных ключей не допускается.

7.8. При монтаже клапана не допускается превышать предельный момент затяжки, указанный в таблице технических характеристик.

7.9. Перед запуском в эксплуатацию система должна быть подвергнута гидравлическому испытанию статическим давлением, в 1,5 раза превышающим рабочее, но не менее 6 бар. Испытания проводятся в порядке, изложенном в СП73.13330.2016.

8. Указания по эксплуатации и техническому обслуживанию

8.1. Клапан должен эксплуатироваться при условиях, изложенных в таблице технических характеристик.

8.2. Разборка клапана допускается только при слитой рабочей среде.

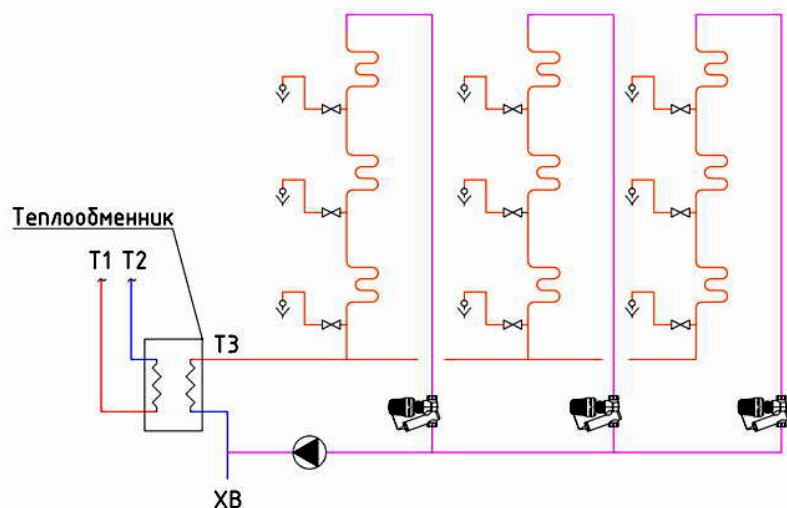
ПАСПОРТ.РУКОВОДСТВО ПО ЭКСПЛУАТАЦИИ

8.3. Клапан с установленной термоголовкой не обеспечивает полное перекрытие потока (защита от замораживания).

8.4. Не допускается замерзание рабочей среды внутри клапана.

8.5. Рабочая среда не должна способствовать образованию накипи и шлама на внутренних поверхностях изделия, а также вымыванию цинка из латуни. Карбонатный индекс горячей воды, проходящей через корпус изделия, не должен превышать $1,5 \text{ (мг-экв./дм}^3\text{)}^2$. Индекс Ланжелье для воды должен быть больше 0.

9. Пример применения клапанов в системе ГВС здания



10. Условия хранения и транспортировки

10.1 В соответствии с ГОСТ 19433-88 изделия не относятся к категории опасных грузов, что допускает их перевозку любым видом транспорта в соответствии с правилами перевозки грузов, действующими на данном виде транспорта.

ПАСПОРТ.РУКОВОДСТВО ПО ЭКСПЛУАТАЦИИ

10.2. Изделия должны храниться в упаковке предприятия – изготовителя по условиям хранения 3 по таблице 13 ГОСТ 15150-69.

10.3. Транспортировка изделий должна осуществляться в соответствии с условиями 5 по таблице 13 ГОСТ 15150-69.

11. Утилизация

11.1. Утилизация изделия (переплавка, захоронение, перепродажа) производится в порядке, установленном Законами РФ от 04 мая 1999 г. № 96-ФЗ "Об охране атмосферного воздуха" (с изменениями и дополнениями), от 24 июня 1998 г. № 89-ФЗ (с изменениями и дополнениями) "Об отходах производства и потребления", от 10 января 2002 № 7-ФЗ « Об охране окружающей среды» (с изменениями и дополнениями), а также другими российскими и региональными нормами, актами, правилами, распоряжениями и пр., принятыми во исполнение указанных законов.

11.2. Содержание благородных металлов: *нет*.

12. Гарантийные обязательства

12.1. Изготовитель гарантирует соответствие изделия требованиям безопасности, при условии соблюдения потребителем правил применения, транспортировки, хранения, монтажа и эксплуатации.

12.2. Гарантия распространяется на все дефекты, возникшие по вине завода-изготовителя.

12.3. Гарантия не распространяется на дефекты, возникшие в случаях:

- нарушения паспортных режимов хранения, монтажа, испытания, эксплуатации и обслуживания изделия;
- ненадлежащей транспортировки и погрузо-разгрузочных работ;
- наличия следов воздействия веществ, агрессивных к материалам изделия;

ПАСПОРТ.РУКОВОДСТВО ПО ЭКСПЛУАТАЦИИ

- наличия повреждений, вызванных пожаром, стихией, форс-мажорными обстоятельствами;
- повреждений, вызванных неправильными действиями потребителя;
- наличия следов постороннего вмешательства в конструкцию изделия.

12.4. Производитель оставляет за собой право внесения изменений в конструкцию, улучшающие качество изделия при сохранении основных эксплуатационных характеристик. При этом фактический вес изделия не должен отличаться от веса, заявленного в настоящем паспорте, более, чем на 10%.

13. Условия гарантийного обслуживания

13.1. Претензии к качеству изделия могут быть предъявлены в течение гарантийного срока.

13.2. Неисправные изделия в течение гарантийного срока ремонтируются или обмениваются на новые бесплатно. Потребитель также имеет право на возврат уплаченных за некачественное изделие денежных средств или на соразмерное уменьшение его цены. В случае замены, замененное изделие или его части, полученные в результате ремонта, переходят в собственность сервисного центра.

13.3. Решение о возмещении затрат Потребителю, связанных с демонтажом, монтажом и транспортировкой неисправного изделия в период гарантийного срока принимается по результатам экспертного заключения, в том случае, если изделие признано ненадлежащего качества.

13.4. В случае, если результаты экспертизы покажут, что недостатки изделия возникли вследствие обстоятельств, за которые не отвечает изготовитель, затраты на экспертизу изделия оплачиваются Потребителем.

13.5. Изделия принимаются в гарантийный ремонт (а также при возврате) полностью укомплектованными.

Valtec s.r.l.
Amministratore
Delegato

ПАСПОРТ.РУКОВОДСТВО ПО ЭКСПЛУАТАЦИИ

ГАРАНТИЙНЫЙ ТАЛОН № _____

Наименование товара

РЕГУЛЯТОР ТЕМПЕРАТУРЫ ПРЯМОГО ДЕЙСТВИЯ

№	Модель	Количество
1	VT.348	

Название и адрес торгующей организации _____

Дата продажи _____ Подпись продавца _____

Штамп или печать
торгующей организации

С условиями гарантии СОГЛАСЕН:

ПОКУПАТЕЛЬ _____ (подпись)

Гарантийный срок - Десять лет (сто двадцать месяцев) с даты продажи конечному потребителю

По вопросам гарантийного ремонта, рекламаций и претензий к качеству изделий обращаться в сервисный центр по адресу: г. Санкт-Петербург, ул. Профессора Качалова, дом 11, корпус 3, литер «А», тел/факс (812)3247750

При предъявлении претензии к качеству товара, покупатель предоставляет следующие документы:

- Заявление в произвольной форме, в котором указываются:
 - название организации или Ф.И.О. покупателя, фактический адрес и контактные телефоны;
 - название и адрес организации, производившей монтаж;
 - основные параметры системы, в которой использовалось изделие;
 - краткое описание дефекта.
- Документ, подтверждающий законность приобретения изделия.
- Акт гидравлического испытания системы, в которой монтировалось изделие (если оно проводилось)
- Настоящий заполненный гарантийный талон.

Отметка о возврате или обмене товара: _____

Дата: «__» _____ 20__ г. Подпись _____