



ДИЗАЙН-РАДИАТОРЫ ИЗ НЕРЖАВЕЮЩЕЙ СТАЛИ

# ТЕХНИЧЕСКИЙ ПАСПОРТ

Полотенцесушитель бытовой для систем ГВС или отопления

ТУ 25.21.11-002-74782633-2019

Модель «Ренессанс»



Изготовитель: ООО «Кубатура»  
195030, Россия, г. Санкт-Петербург, ул. Коммуны, 67  
[www.sunerzha.com](http://www.sunerzha.com)

011223

## 1. Общие указания

1.1. Полотенцесушитель бытовой предназначен для сушки текстильных изделий, а также обогрева ванных и душевых комнат.

1.2. Конструктивно полотенцесушители выпускаются в различных типоразмерах:



Ренессанс 1304



Ренессанс 1386



Ренессанс 1452



## 2. Технические характеристики

2.1. Изделие изготовлено из пищевой нержавеющей стали марки AISI 304 L.

2.1.1. Сварной шов трубы сделан методом TIG по международному стандарту EN 10217-7 и предназначен для использования в системах ГВС или отопления.

2.2. Рабочее давление: до 15 атм.

2.3. Давление испытаний: 25 атм.

2.4. Температура теплоносителя: до 95 °С.

## 3. Комплектация

3.1. Полотенцесушитель.....	1 шт.
3.2. Вентиль.....	2 шт.
3.3. Эксцентрик.....	2 шт.
3.4. Силиконовая прокладка G 3/4".....	1 шт.
3.5. Отражатель декоративный.....	2 шт.
3.6. Ключ ШГ №2,5.....	2 шт.
3.7. Ключ ШГ №3.....	2 шт.
3.8. Ключ ШГ №12.....	1 шт.
3.9. Кронштейн телескопический.....	1 шт.
3.10. Метизы: Саморез+дюбель.....	2 шт.
3.11. Паспорт.....	1 шт.

Полотенцесушитель упакован в полиэтиленовый пакет и коробку из гофрокартона.

## 4. Варианты подключения полотенцесушителя

4.1. Модель может быть подключена к системе ГВС или отопления следующим вариантом: ниже «в стену».

## 5. Монтаж

5.1. Сборку и установку изделия производить согласно схеме (рис. 1).

5.2. Для герметизации резьбовых соединений производитель комплектует изделие прокладками собственного изготовления (п. 3.4. и рис. 1).

5.3. Со стороны резьбы эксцентрика G 1/2" (рис.1 «б») использовать материалы для герметизации резьбовых соединений.

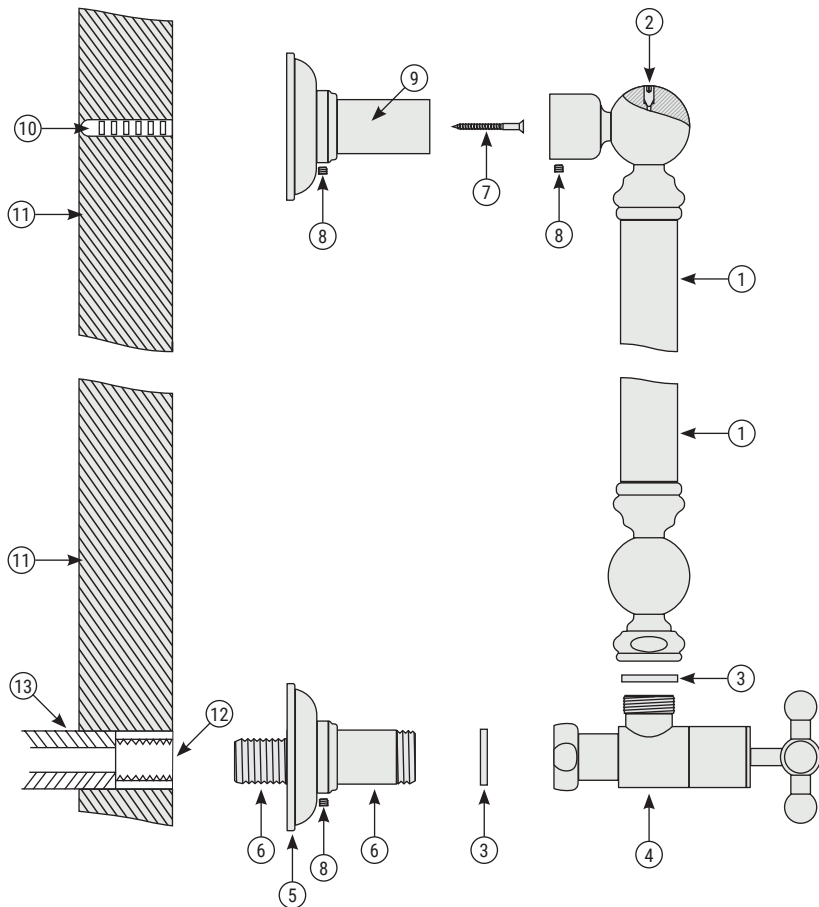


Рис.1

- |                                 |                                  |
|---------------------------------|----------------------------------|
| 1) Коллектор полотенцесушителя  | 8) Стопорный винт                |
| 2) Спускной клапан              | 9) Кронштейн телескопический     |
| 3) Силиконовая прокладка G 3/4" | 10) Дюбель                       |
| 4) Вентиль                      | 11) Стена                        |
| 5) Отражатель декоративный      | 12) Водорозетка                  |
| 6) Эксцентрик G 1/2" x G 3/4"   | 13) Магистраль ГВС или отопления |
| 7) Саморез                      |                                  |

## 6. Правила монтажа и эксплуатации

6.1. Подключение полотенцесушителя к системе ГВС или отопления осуществляется параллельно к основной магистрали.

6.2. Полотенцесушитель должен быть установлен с согласия жилищно-эксплуатационных служб, согласно СНиП 2.04.01-85 и правилам эксплуатации жилых помещений, с последующим испытанием и составлением акта приемки выполненных работ.

6.3. Максимальное рабочее давление, на которое рассчитан полотенцесушитель — 15 атм. Если рабочее давление в системе ГВС или отопления выше указанного, следует предусмотреть установку редуктора, ограничивающего давление до 15 атм.

Как правильно подключить  
полотенцесушитель →



6.4. Особое внимание необходимо уделить уходу за изделием. Требуется исключить использование всех видов абразивных материалов, таких как: **металлические мочалки, губки грубой текстуры, чистящие порошки и другие средства**, способные оставить царапины на поверхности изделия. Особенно следует избегать моющих средств, содержащих следующие вещества: **соляную кислоту, фосфорную кислоту, уксусную кислоту, хлор. Хлорид алюминия**, входящий в состав антиперспирантов, при попадании на поверхность изделия также может вызвать изменение цвета изделия. Для ухода за изделием производитель рекомендует применять мягкую ткань, смоченную в мыльном растворе на основе средства для мытья посуды.

6.5. Нагрузка на полотенцесушитель не должна превышать 5 кг.

6.6. Во избежание возникновения электрокоррозии запрещается заземлять электрические приборы через системы водоснабжения.

## 7. Свидетельство о приемке

7.1. Полотенцесушитель бытовой соответствует требованиям технических условий ТУ 25.21.11-002-74782633-2019 и признан годным к эксплуатации.

7.2. Производитель оставляет за собой право вносить изменения в изделие без указания в паспорте.

## 8. Гарантийные обязательства

8.1. Согласно Правилам Устройства Электроустановок (ПУЭ) п.7.1.88, полотенцесушитель должен быть подключен к дополнительной системе уравнивания потенциалов (ДСУП).

В случае коррозии, без подключения к ДСУП полотенцесушителя, гарантийные обязательства производителя не действуют.

Подробнее о причинах возникновения и способах предотвращения электрокоррозии →  
читайте в нашей статье



8.2. Производитель гарантирует работоспособность изделия в течение **7 лет** со дня продажи при условии соблюдения правил монтажа и эксплуатации.

8.3. Из-за особенностей монтажа и наличия в составе воды различных примесей, уплотнительные элементы в местах резьбовых соединений требуют периодической замены. Гарантийные обязательства на данные расходные материалы не распространяются.

8.4. Производитель не несет ответственности за отсутствие циркуляции воды в полотенцесушителе, возникшее вследствие нарушения технологического процесса сборки и монтажа изделия, а также особенностей разводки систем ГВС или отопления.

8.5. Полотенцесушитель, вышедший из строя в течение гарантийного срока, подлежит обмену (возврату) только при наличии паспорта на изделие с датой продажи и штампом ОТК.

Штамп ОТК

Дата выпуска: «\_\_\_\_\_» \_\_\_\_\_ 20\_\_ г.

С правилами монтажа и эксплуатации ознакомлен. С гарантийными обязательствами производителя согласен. К внешнему виду и комплектации изделия претензий не имею.

Артикул изделия: \_\_\_\_\_ Дата продажи: «\_\_\_\_\_» \_\_\_\_\_ 20\_\_ г.

Покупатель: \_\_\_\_\_ подпись \_\_\_\_\_ ФИО

Продавец: \_\_\_\_\_ подпись \_\_\_\_\_ ФИО