

## ПАСПОРТ. РУКОВОДСТВО ПО ЭКСПЛУАТАЦИИ



Произведено по технологии: VALTEC s.r.l., Via Pietro Cossa, 2, 25135-Brescia, ITALY  
Изготовитель: TAIZHOU JIAHENG VALVES CO.,LTD, Huxin Village, Chumen Town, Yuhuan County, China



### ОБОЙМА РЕМОНТНАЯ ТРОЙНИКОВАЯ С ПЕРЕХОДОМ НА РЕЗЬБУ (ВОДООТВОД)

Модель: **VTr. 755**



ПС - 47029

Паспорт разработан в соответствии с требованиями ГОСТ 2.601-2019

## ПАСПОРТ. РУКОВОДСТВО ПО ЭКСПЛУАТАЦИИ

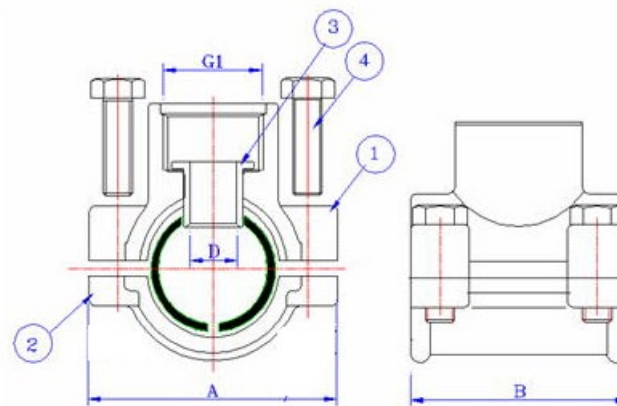
### 1. Назначение и область применения

- 1.1. Ремонтная обойма применяется для присоединения труб или арматуры к существующим стальным трубопроводам холодной или горячей воды, водяного отопления и сжатого воздуха.
- 1.2. Обойма позволяет произвести присоединение к существующему трубопроводу без использования сварочных и резьбонарезных работ.

### 2. Технические характеристики

№	Наименование характеристики	Ед. изм	Значение
1	Рабочее давление	МПа	1,0
2	Пробное давление	МПа	1,5
3	Диапазон рабочих температур	°С	-20... +90
4	Стандарт присоединительной резьбы		ГОСТ 6357-81
5	Стандарт резьбы болтового крепления		ГОСТ 24705-2004
6	Диаметры условного прохода стальных ВГП труб, на которые устанавливается обойма	дюймы	1/2";3/4"
7	Максимально допустимый момент затяжки резьбового соединения	Нм	35
8	Средний полный срок службы	лет	10

### 3. Материал, конструкция, размеры



Паспорт разработан в соответствии с требованиями ГОСТ 2.601-2019

## ПАСПОРТ. РУКОВОДСТВО ПО ЭКСПЛУАТАЦИИ

3.1.Верхняя (1) и нижняя (2) половины корпуса обоймы выполнены из горячепрессованной латуни марки CW 617N. Поверхность обойм имеет антиледированную обработку.

3.2.Между собой детали соединяются с помощью четырех стальных оцинкованных болтов (4) . Уплотняющим элементом обоймы служит манжета из EPDM.

3.3.Центрующая латунная гильза 3 обеспечивает совмещение отверстия верхней половины обоймы с отверстием в резиновой манжете.

3.4.Обоймы имеют следующие габаритные размеры:

<i>Размер обоймы</i>	<i>Диаметр существующей трубы, дюйм</i>	<i>G1, дюйм</i>	<i>A, мм</i>	<i>B, мм</i>	<i>D, мм</i>	<i>Вес,г</i>
1/2"x1/2"x1/2"	1/2"	1/2"	44	44,5	9,5	212
3/4"x1/2"x3/4"	3/4"	1/2"	51	44,5	9,5	237

### **4. Указания по монтажу**

4.1. Перед монтажом обоймы следует очистить поверхность стальной трубы от грязи, масла, напылов металла и т.п, а также слить воду из ремонтируемого трубопровода.

4.2. В существующем трубопроводе высверливается отверстие диаметром 10мм. Если отверстие выжигается горелкой, то после выжигания, следует зачистить края отверстия от заусенцев и напылов металла.

4.3.На трубопровод надевается резиновая манжета так, чтобы отверстие в манжете совпало с отверстием в существующей трубе.

4.4. После этого надевается верхняя половина обоймы и фиксирующая гильза. Нижняя половина обоймы равномерно притягивается болтами.

4.5. Монтаж обоймы производится с помощью торцевых или рожковых гаечных ключей.

4.6. После надежного закрепления обоймы можно использовать резьбовой патрубок для присоединения нового трубопровода или арматуры, при этом следует непосредственно вблизи обоймы установить неподвижную опору, препятствующую передаче изгибающих усилий на обойму.

4.7. Монтаж обоймы следует производить в соответствии с требованиями СП 73.13330.2016.

4.8.В качестве уплотнительного материала резьбового соединения должна использоваться фторопластовая уплотняющая лента (ФУМ) или сантехническая полиамидная нить. Применение для уплотнения резьбового соединения льняной пряди не допускается.

4.9. После монтажа система должна быть подвергнута гидравлическому испытанию статическим давлением, в 1,5 раза превышающим рабочее

## ПАСПОРТ. РУКОВОДСТВО ПО ЭКСПЛУАТАЦИИ

давление, но не менее 6 бар. Гидравлическое испытание проводится по методике, изложенной в СП 73.13330.2016.

### **5. Указания по эксплуатации и техническому обслуживанию**

5.1. Изделия должны эксплуатироваться при условиях, изложенных в таблице технических характеристик.

5.2. Не реже одного раза в 6 месяцев следует подтягивать стяжные болты обоймы.

5.3. Не допускается замораживание рабочей среды внутри обоймы.

5.4. Следует предохранять манжету от попадания масла, жидких углеводородов и растворителей.

### **6. Условия хранения и транспортировки**

6.1.Изделия должны храниться в упаковке предприятия – изготовителя по условиям хранения 3 по таблице 13 ГОСТ 15150-69.

6.2.Транспортировка изделий должна осуществляться в соответствии с условиями 5 по таблице 13 ГОСТ 15150-69.

### **7. Утилизация**

7.1. Утилизация изделия (переплавка, захоронение, перепродажа) производится в порядке, установленном Законами РФ от 04 мая 1999 г. № 96-ФЗ "Об охране атмосферного воздуха" (с изменениями и дополнениями), от 24 июня 1998 г. № 89-ФЗ ((с изменениями и дополнениями), "Об отходах производства и потребления", от 10 января 2002 № 7-ФЗ « Об охране окружающей среды» (с изменениями и дополнениями), а также другими российскими и региональными нормами, актами, правилами, распоряжениями и пр., принятыми во использование указанных законов.

7.2. Содержание благородных металлов: *нет*

### **8. Гарантийные обязательства**

8.1.Изготовитель гарантирует соответствие изделия требованиям безопасности, при условии соблюдения потребителем правил использования, транспортировки, хранения, монтажа и эксплуатации.

8.2.Гарантия распространяется на все дефекты, возникшие по вине завода-изготовителя.

8.3.Гарантия не распространяется на дефекты, возникшие в случаях:

- нарушения паспортных режимов хранения, монтажа, испытания, эксплуатации и обслуживания изделия;
- ненадлежащей транспортировки и погрузо-разгрузочных работ;

## ПАСПОРТ. РУКОВОДСТВО ПО ЭКСПЛУАТАЦИИ

- наличия следов воздействия веществ, агрессивных к материалам изделия;
- наличия повреждений, вызванных пожаром, стихией, форс - мажорными обстоятельствами;
- повреждений, вызванных неправильными действиями потребителя;
- наличия следов постороннего вмешательства в конструкцию изделия.

8.4.Производитель оставляет за собой право внесения изменений в конструкцию, улучшающие качество изделия при сохранении основных эксплуатационных характеристик. При этом фактический вес изделий не должен отличаться от заявленного в настоящем паспорте более, чем на  $\pm 10\%$ .

### 9.Условия гарантийного обслуживания

9.1.Претензии к качеству товара могут быть предъявлены в течение гарантийного срока.

9.2.Неисправные изделия в течение гарантийного срока ремонтируются или обмениваются на новые бесплатно. Потребитель также имеет право на возврат уплаченных за некачественный товар денежных средств или на соразмерное уменьшение его цены. В случае замены, замененное изделие или его части, полученные в результате ремонта, переходят в собственность сервисного центра.

9.3. Решение о возмещении затрат Потребителю, связанных с демонтажом, монтажом и транспортировкой неисправного изделия в период гарантийного срока принимается по результатам экспертного заключения, в том случае, если товар признан ненадлежащего качества.

9.4. В случае, если результаты экспертизы покажут, что недостатки товара возникли вследствие обстоятельств, за которые не отвечает изготовитель, затраты на экспертизу изделия оплачиваются Потребителем.

9.5.Изделия принимаются в гарантийный ремонт (а также при возврате) полностью укомплектованными

Valtec s.r.l.  
Amministratore  
Delegato

## ПАСПОРТ. РУКОВОДСТВО ПО ЭКСПЛУАТАЦИИ

ГАРАНТИЙНЫЙ ТАЛОН № \_\_\_\_\_

Наименование товара

**ОБОЙМА РЕМОНТНАЯ ТРОЙНИКОВАЯ С ПЕРЕХОДОМ НА РЕЗЬБУ (ВОДООТВОД)**

№	Модель	Размер	Кол-во
	<i>VTr.755</i>		

Название и адрес торговой организации \_\_\_\_\_

Дата продажи \_\_\_\_\_ Подпись продавца \_\_\_\_\_

Штамп или печать  
торговой организации

**С условиями гарантии СОГЛАСЕН:**

ПОКУПАТЕЛЬ \_\_\_\_\_ (подпись)

**Гарантийный срок - Десять лет (сто двадцать месяцев) с даты продажи конечному потребителю**

По вопросам гарантийного ремонта, рекламаций и претензий к качеству изделий обращаться в сервисный центр по адресу: : г.Санкт-Петербург, ул. Профессора Качалова, дом 11, корпус 3, литер «А», тел/факс (812)3247750

При предъявлении претензии к качеству товара, покупатель предоставляет следующие документы:

1. Заявление в произвольной форме, в котором указываются:
  - название организации или Ф.И.О. покупателя, фактический адрес и контактные телефоны;
  - название и адрес организации, производившей монтаж;
  - основные параметры системы, в которой использовалось изделие;
  - краткое описание дефекта.
2. Документ, подтверждающий законность приобретения изделия.
3. Акт гидравлического испытания системы, в которой монтировалось изделие.
4. Настоящий заполненный гарантийный талон.

**Отметка о возврате или обмене товара:**

Дата: «\_\_» \_\_\_\_\_ 20\_\_ г. Подпись \_\_\_\_\_