

SPEEDBOARD

1006 MT
1010 MT
1106 MM
1112 MM

Предупреждающие знаки, используемые в настоящем руководстве



Применимо только к приборам, работающим в качестве основного устройства (MASTER)



Риск поражения электрическим током



Опасность для персонала и/или имущества

RU

ГАРАНТИЯ И РЕКОМЕНДАЦИИ

На данный прибор предоставляется гарантия на срок 2 года, считая с даты изготовления.

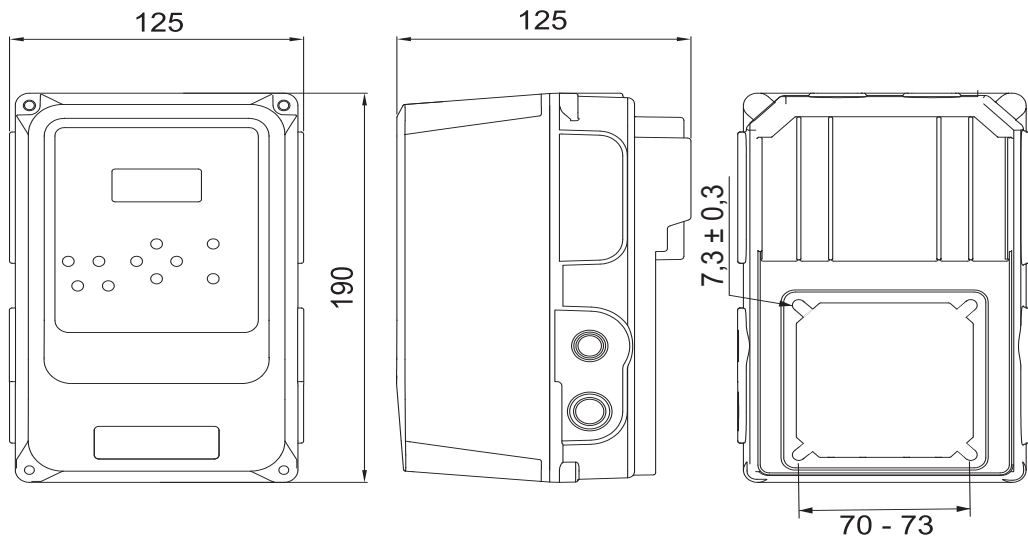
Эта гарантия не распространяется на случаи повреждений, вызванных неправильным монтажом или модификацией.

Перед монтажом прибора внимательно прочитайте это руководство! Не выбрасывайте настоящее руководство после завершения монтажа; оно может пригодиться в случае последующей модификации или при устранении ошибок (неисправностей) различного типа.

Гидравлическое и электрическое подключение должно выполняться квалифицированным персоналом в соответствии с правилами техники безопасности, а также стандартами и законодательными нормами соответствующей страны. При выполнении электрического подключения рекомендуется использовать высококачественный дифференциальный выключатель: $I_{\Delta n} = 30 \text{ mA}$ (класс A или AC). Необходимо использовать магнитотермический выключатель с номинальными параметрами, соответствующими мощности насоса. Чтобы предотвратить воздействие электромагнитных помех, которое может привести к нежелательным перебоям в работе бытовых электронных устройств, рекомендуется использовать выделенную электрическую линию.

ПРЕДУПРЕЖДЕНИЕ. Перед выполнением работ внутри прибора обязательно отключите прибор от сети и подождите 2 минуты во избежание электрического удара.

РИС.0 РАЗМЕРЫ



ВЕС: 4,8 кг

РИС.1 ПАНЕЛЬ УПРАВЛЕНИЯ

- 1 - ЖК-дисплей На дисплее отображается значение давления (в рабочем режиме).
- 2 - Кнопка ручного вкл./выкл. насоса.
- 3 - Кнопка входа или выхода из меню.
- 4 - Используя эти кнопки, можно изменять значения параметров, отображаемых на ЖК-дисплее (1).
- 5 - ENTER – сохранение выбранных параметров. При каждом нажатии осуществляется переход к следующему параметру в меню настроек. Если надо выйти из последовательности настройки, нажмите Menu (3), чтобы сохранить изменения.
- 6 - Светодиодные индикаторы:
 - питание – зеленый: Горит, если источник питания подключен.
 - неисправность – красный: Горит или мигает в зависимости от типа неисправности.
 - насос – жёлтый: Горит – насос работает. Не горит, когда насос не работает или не подключен.
 - Automatic – горит зеленый, насос в автоматическом режиме. Если индикатор мигает в режиме MASTER&SLAVE (основной/вспомогательный), это означает, что в следующем цикле этот прибор будет вспомогательным.
- 7 - ВКЛ/ВЫКЛ Позволяет переключать режим работы: из Automatic (автоматический) в Manual (ручной) или наоборот.

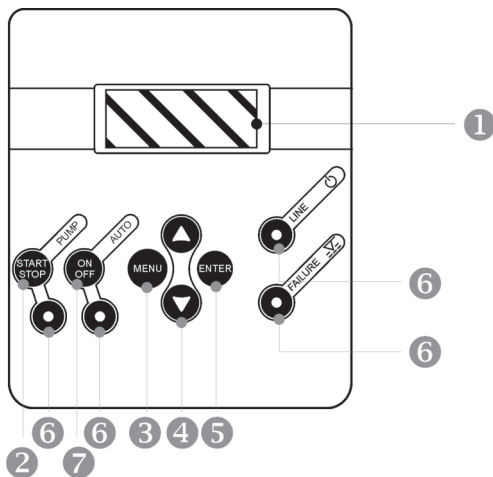


РИС.2 СХЕМА МОНТАЖА

РЕКОМЕНДАЦИИ:

- А) Аксессуары ⑤, ④ и ⑧ рекомендуются, но не являются обязательными.
В) При использовании гидроаккумулятора ⑦ его минимальная емкость должна составлять 5 л.
С) Необходимо установить датчик давления ⑤ с выходом 4–20 мА, рассчитанный на диапазон давления 0–10 бар или 0–16 бар.

- ①. - Насос
- ②. - Обратный клапан
- ③. - Шаровой клапан
- ④. - Фильтр
- ⑤. - Датчик давления
- ⑥. - Прибор
- ⑦. - Гидроаккумулятор
- ⑧. - Шаровой клапан

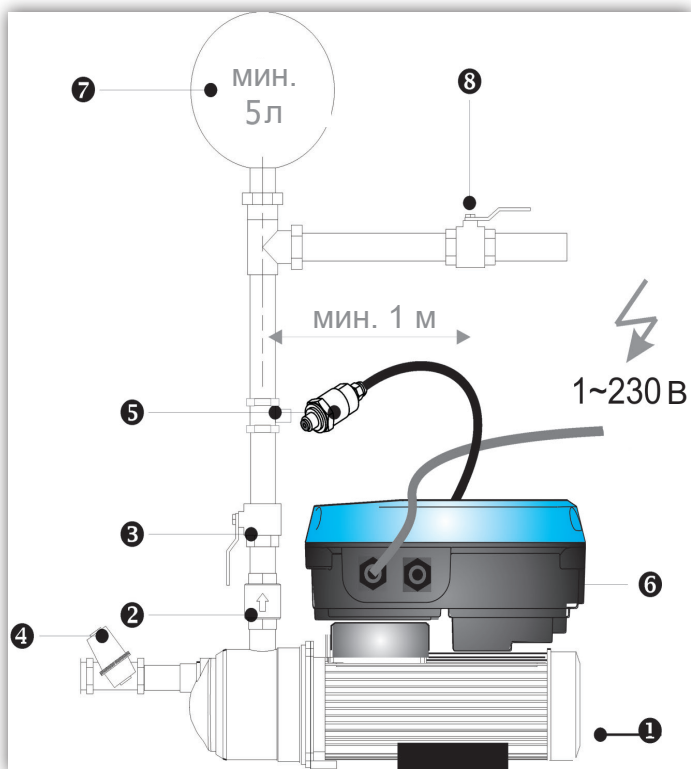
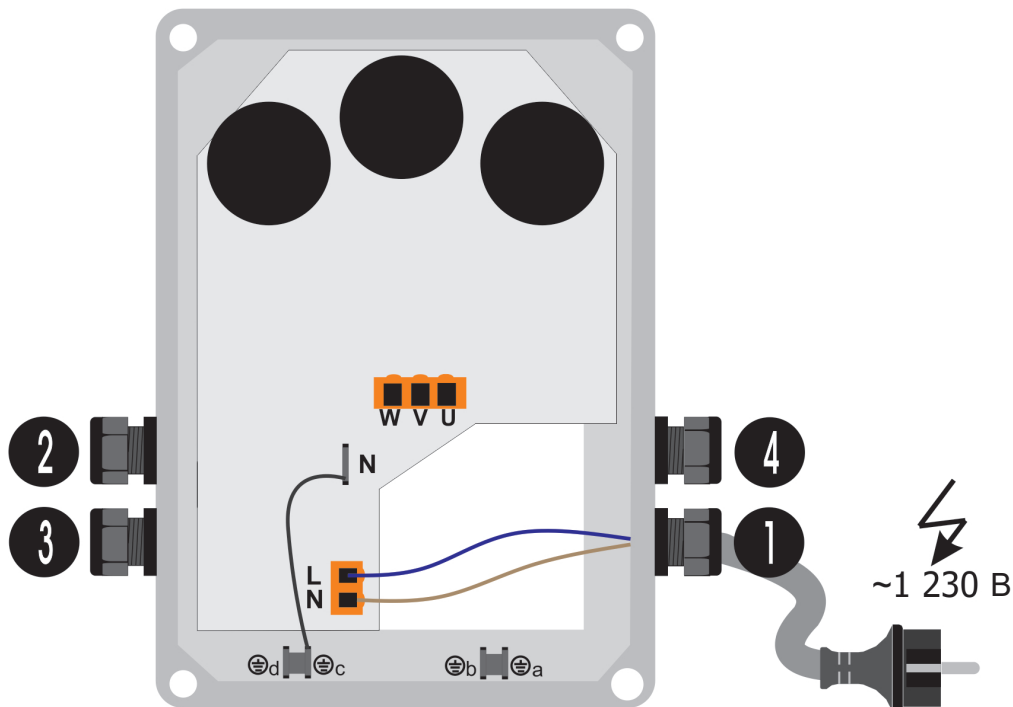


РИС.3.а СОЕДИНЕНИЯ



КЛАСС C2-A

РИС.4 ЭЛЕКТРИЧЕСКОЕ ПОДКЛЮЧЕНИЕ

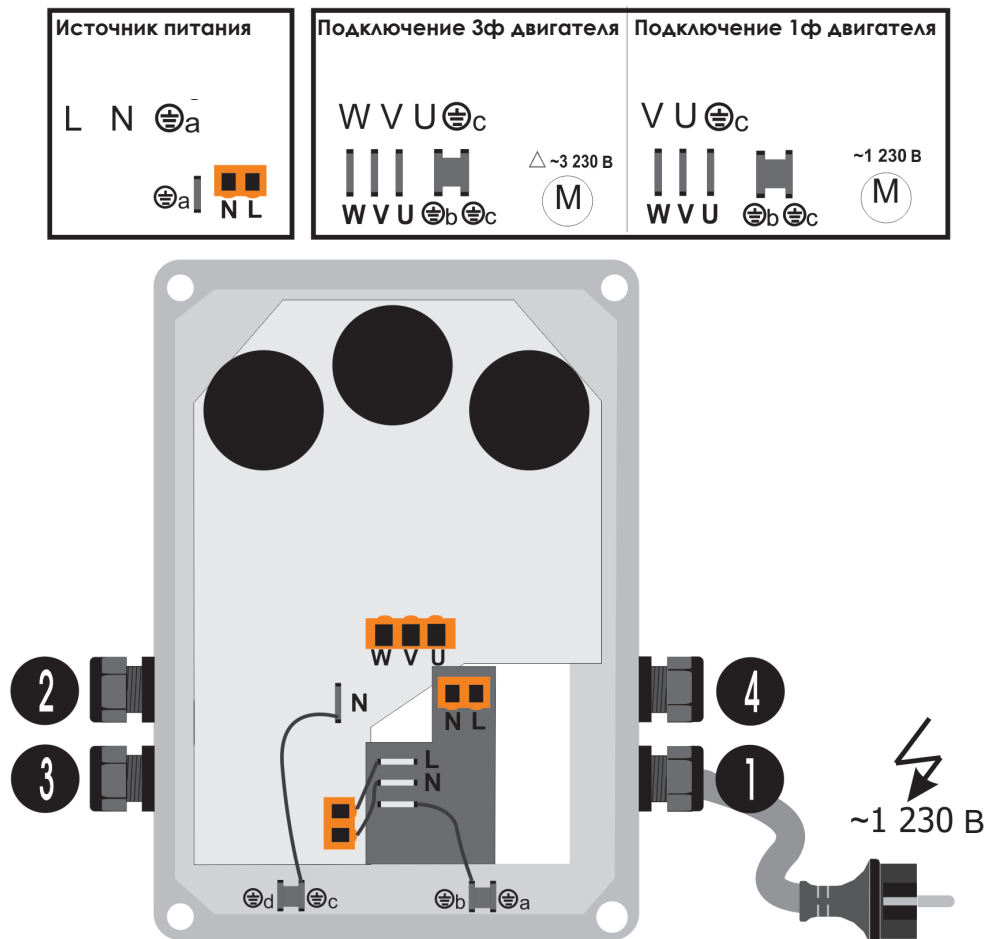
1 Источник питания

2 Датчик давления

3 Подключение насоса (однофазные насосы)

4 Коммуникационный кабель для режима Master&Slave

РИС.3.б СОЕДИНЕНИЯ



КЛАСС C1-B

РИС.4 ЭЛЕКТРИЧЕСКОЕ ПОДКЛЮЧЕНИЕ

- 1** Источник питания
- 2** Датчик давления
- 3** Подключение насоса (однофазные насосы)
- 4** Коммуникационный кабель для режима Master&Slave

RU ПОДКЛЮЧЕНИЕ КАБЕЛЯ ДЛЯ РАБОТЫ В РЕЖИМЕ MASTER&SLAVE, ДАТЧИКА ДАВЛЕНИЯ и ВНЕШНЕГО ДАТЧИКА КОНТРОЛЯ УРОВНЯ

Используйте кабели с усиленной изоляцией.

- 1.Открутите крышку и ослабьте крепление манометра, расположенного на боковой поверхности пластмассового корпуса.
- 2.Пропустите кабель через отверстие для манометра.
- 3.Извлеките внутреннюю часть разъема из его корпуса.
- 4.Выполните подключение в соответствии со схемой.
- 5.Вставьте внутреннюю часть разъема в его корпус. Прикрутите крышку и закрепите манометр.

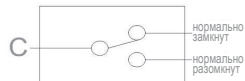
Если приборы поставляются с коммуникационным кабелем, используется следующий цветовой код:

1-черный, 2-коричневый, 3-серый и 4-желто-синий Они подсоединяются в соответствии со схемой А; два центральных провода (коричневый и серый) должны быть скручены вместе.

РИС.5 ЭЛЕКТРИЧЕСКОЕ ПОДКЛЮЧЕНИЕ

ДОПОЛНИТЕЛЬНОЕ ОБОРУДОВАНИЕ

Вход отслеживания аварийных сигналов



Внешний датчик уровня

макс.

мин.

нормально замкнут



КОММУНИК

+

-

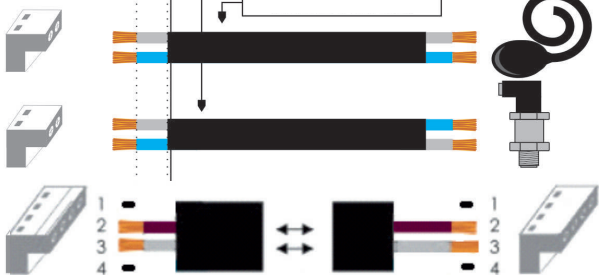
ДАТЧИК
4...20 мА

УРОВНЯ

1 2

макс.
10 мм.

УСИЛЕННАЯ ИЗОЛЯЦИЯ



ЭКСПЛУАТАЦИЯ

Данный прибор является встраиваемым устройством для автоматического управления работой 1-фазного или 3-фазного насоса с помощью электронной системы, управляемой программным обеспечением, соответствующего высоким требованиям эффективности и безопасности самых известных производителей насосов. Прибор имеет интегрированный частотный преобразователь, который регулирует скорость вращения насоса, для поддержания постоянного давления в системе водоснабжения независимо от текущего уровня расхода.


Данная система оснащена ЖК-дисплеем, позволяющим просто устанавливать значения параметров благодаря интуитивно понятному интерфейсу. После задания значений параметров, прибор сам управляет включением насоса и частотного преобразователя. Это обеспечивает поддержание постоянного давления и существенное сокращение расходов, так как система управления постоянно обеспечивает оптимальные выходные характеристики, что означает максимальную энергоэффективность.

РАБОТА В РЕЖИМЕ MASTER&SLAVE (ОСНОВНОЙ-ВСПОМОГАТЕЛЬНЫЙ)

Работа группы устройств в режиме MASTER-SLAVE определяется устройством, выбранным в качестве основного, которое управляет всей группой (устройство, настроенное на работу в качестве вспомогательного, управляет основным устройством).

Из-за чередующейся последовательности рабочего цикла, устройство, настроенное на работу в качестве основного, начинает первый цикл, как главное устройство, – управляемый этим устройством насос будет запущен первым, однако в следующем цикле оно станет вспомогательным, т.е. управляемый этим устройством насос будет запущен вторым, и т.д. Следовательно, несмотря на то, что устройство настроено на работу в качестве основного, которое управляет работой группы, это не отменяет его попеременной работы в качестве вспомогательного устройства. Каждый прибор должен быть оснащен своим датчиком давления.

ОСНОВНЫЕ ХАРАКТЕРИСТИКИ

- ВСТРОЕННЫЙ частотный преобразователь для управления насосом
- Система управления и обеспечения безопасности при выходе за допустимые пределы
- Система управления и защиты от сухого хода
- Функция ART (Автоматический перезапуск). Если прибор был отключен, вследствие срабатывания системы защиты от перегрузки по току, функция ART пытается подключить насос с запрограммированной периодичностью, поскольку подача воды могла уже быть восстановлена.
- Система автоматического восстановления работы после отказа по питанию. Система активируется в автоматическом режиме с сохранением значений параметров (см. раздел “МЕНЮ НАСТРОЕК ПРИБОРА”).
- Использование внешнего датчика давления (4–20 мА) при работе под нагрузкой. Возможность обмена данными с другим устройством для обеспечения работы в режиме MASTER&SLAVE .
- Панель управления (Рис.1):
 - Цифровой дисплей, позволяющий использовать меню аварийной сигнализации с постоянным отображением уровня давления.
 - Кнопка START/STOP позволяет вручную управлять каждым насосом.
 - Кнопка ENTER для сохранения данных в памяти.
 - Кнопка ON/OFF позволяет переключать режим работы: из Automatic (автоматический) в Manual (ручной) или наоборот
 - Кнопка MENU
 - Клавиатура для работы с меню программирования.
- Разъемы для подключения датчика контроля уровня воды в расширительном баке. Эта система работает независимо от контура защиты от сухого хода. Опция.
- Общий беспотенциальный контакт аварийной сигнализации (по запросу).
- Регистрация рабочих параметров: данные о наработке в часах, количестве запусков, счетчик подключения к источнику питания.
- Регистрация ошибок (неисправностей): данные о типе и количестве ошибок с момента включения прибора.

КЛАССИФИКАЦИЯ И ТИП

В соответствии со стандартами EN: 60730-1 и EN:60730-2-6 данный прибор представляет собой электронный блок управления группами устройств, работающих под давлением, с гибким кабелем для стационарной сборки типа Y, тип действия 1Y (транзисторный выход). Значения рабочих параметров: расход: 2,5 л/мин. Степень загрязненности 2 (чистая среда). Программное обеспечение класса А. Номинальное импульсное напряжение: кат. II / 2500 В. Уровень температуры при проведении испытания на твердость давлением шарика: корпус (75°C) и печатная плата (125°C). Управляющий контур электродвигателя переменного тока с коэффициентом мощности $\cos \phi > 0,6$ (однофазн.) и $\cos \phi > 0,75$ (3-фазн.). В соответствии со стандартом EN 61800-3 этот прибор относится к классу C2 (исполнение, соответствующее классу C1, по запросу).

ТЕХНИЧЕСКИЕ ПАРАМЕТРЫ

ТИП	1006 МТ	1010 МТ 1106 ММ		1112 ММ
Напряжение источника питания/частота	-1х230 В перем. тока ±20% / 50/60 Гц			
Выход	~3х230 Vca		~1х230 В перем. тока	
Макс. ток - макс. мощность	6 А (1100 Вт; cosφi >0,75)	10 А (2200 Вт; cosφi >0,75)	6 А (750 Вт; cosφi >0,6)	12 А (1500 Вт; cosφi >0,6)
Макс. пиковый ток	20% 10 с			
Диапазон задаваемого давления	0,5–16 бар или 0,5–10 бар (регулируемый)			
Степень защиты	IP65 (или макс. электродвигателя)			
Макс. температура окружающей среды	5-40°C			
Относительная влажность	Максимальная относительная влажность: 80% для температуры до 31°C, линейно уменьшающаяся до 50% при температуре 40 °C			
Метод охлаждения	Естественная конвекция			



МЕХАНИЧЕСКИЙ МОНТАЖ (Рис. 2 и 3)

- Храните прибор в сухой и чистой среде, и не извлекайте его из упаковок до начала установки
- Этот прибор должен устанавливаться в помещениях с классом загрязненности 2 согласно EN-60730-1.
- Степень защиты составляет IP65 в зависимости от электродвигателя насоса. Поэтому монтаж должен выполняться в местах, защищенных от дождя.
- Монтируйте прибор в клеммной коробке электродвигателя. Поскольку существует несколько типов клеммных коробок, эту операцию можно выполнять непосредственно или с использованием специальных переходников.



ГИДРАВЛИЧЕСКОЕ ПОДКЛЮЧЕНИЕ (Рис. 2)

Перед тем как приступить к гидравлическому подключению, крайне важно установить обратный клапан на входе насоса.

В случае монтажа станции, состоящей из нескольких устройств, необходимо установить коллектор, обеспечивающий связь между гидравлическими выходами приборов. Вход должен исходить из общей точки. Для монтажа датчика давления можно использовать любой выход G1/4" на трубе, расположенной после выхода насоса.

Необходимо установить гидроаккумулятор объемом, как минимум, 5 литров, чтобы не допустить проблем из-за утечек в гидравлической сети.

Прибор оснащен автоматической системой, выключающей насос при отсутствии запроса на включение (водопотребления). Если прибор не выключает насос при отсутствии запроса на включение (водопотребления), это происходит из-за утечек в системе (резервуары, вентили, обратные клапаны ...). В этих случаях можно использовать значение минимальной частоты в качестве частоты выключения. (см. "МЕНЮ НАСТРОЕК ПРИБОРА")

ПРОЦЕДУРА Откройте вентиль установки и установите требуемый минимальный расход. При этом расходе найдите на дисплее значение частоты, с которой вращается двигатель насоса. Задайте минимальную частоту в поле для частоты, отображаемом на предыдущем экране



ЭЛЕКТРИЧЕСКОЕ ПОДКЛЮЧЕНИЕ (Рис. 3, 4 и 5)

Электрическое подключение должно выполняться только квалифицированным специалистом в соответствии с правилами техники безопасности и нормативами каждой страны.

Перед выполнением работ внутри прибора, обязательно отключите прибор от сети и подождите 2 минуты во избежание электрического удара.

К основному блоку прибора подводится кабель питания, кабель электродвигателя и кабель датчика давления. Проводить замену кабеля питания разрешается только специалистам изготовителя или его уполномоченного представителя. Кроме этого, для предотвращения аварийных ситуаций, кабели должны отвечать следующим требованиям:

- Используйте кабель тип H07RN-F с сечением, достаточным для мощности прибора и насоса, а именно:
 - Источник питания: $s > 1.5 \text{ мм}^2$ (1112 MM, 1106 MM и 1006 MT) и $s > 2.5 \text{ мм}^2$ (1010 MT)
 - Линия питания электродвигателя: $s > 1 \text{ мм}^2$ (1106 MM, 1006 MT и 1010MT) $s > 1.5 \text{ мм}^2$ (1112 MM)
- Убедитесь, что питание сети 220/240 В. Снимите крышку электронного блока и выполните подключение в соответствии с маркировкой, нанесенной на соединительные клеммы.
- Подключите источник питания (проверьте надежность подсоединения провода заземления): L1 L2 @. Выполните подключение через магнитотермический выключатель при выключенном (ВЫКЛ) устройстве. Провод заземления должен быть длиннее остальных. При монтаже заземление подключается первым и отключается последним при демонтаже.
- Подключите насос (Рис. 3-4)
- Обычно датчик давления подключается к прибору кабелем длиной 1,5 м. В других случаях подключите датчик давления (см. Рис. 4 и -5) кабелем H03VV 2x0,5 мм. Если необходимо увеличить длину кабеля, внешнее соединение необходимо выполнить в соответствии с указаниями, приведенными в национальных нормативах по установке низковольтного оборудования. Длина кабеля не должна превышать 15 м. Подключите датчик давления (см. Рис. 4 и 5). При использовании конфигурации "ведущий-ведомый" датчик давления подключается к каждому прибору.
- Подключите дополнительное оборудование:
 - Отслеживание аварийных сигналов: прибор оснащен беспотенциальным контактом, рассчитанным на максимальный ток 1 А, для передачи сигналов разного типа (оптического, акустического и т.д.) при обнаружении ошибок, которые ранее были выведены на ЖК-дисплей. Схема подключения приводится на Рис.5.
 - Датчик контроля уровня воды (опционально). Имеется вход для отключения насоса при отсоединении внешнего датчика контроля уровня. См. Рис.5
- При работе в режиме master-slave один и тот же датчик контроля уровня подключается к обоим приборам. Крайне важно не перепутать полярность в обоих разьемах. См. Рис. 5.
- При подключении 2 приборов (опционально) для обеспечения обмена данными между ними следует использовать кабель 2x0,25 мм², который прокладывается через кабельный сальник манометра, расположенный на боковой стенке прибора. См. Рис. 5.

ПРЕДУПРЕЖДЕНИЕ! Неправильное электрическое подключение может повредить прибор. Производитель снимает с себя любые обязательства по возмещению ущерба в случае неправильного электрического подключения прибора.



ЗАПУСК (ОТДЕЛЬНОЕ УСТРОЙСТВО).

- Убедитесь, что насос заполнен водой
- Выполните подключение прибора к сети электропитания через магнитотермический выключатель; индикатор неисправности будет гореть. Подождите 10 с пока не закончится процедура самотестирования прибора. После ее завершения, индикатор неисправности погаснет, а индикатор питания загорится. На ЖК-дисплей будет выведено сообщение "SPEEDBOARD", а также экран выбора языка режима настройки.
- Прибор готов к настройке.

ЗАПУСК (СТАНЦИЯ ИЗ 2 УСТРОЙСТВ).

Если требуется подключить 2 прибора для работы в групповой конфигурации, необходимо в точности выполнить приведенную ранее инструкцию (последовательность подключения не важна) На определенном этапе настройки пользователю предоставляется возможность выбрать, какое устройство будет использоваться в качестве основного (MASTER).



МЕНЮ НАСТРОЕК ПРИБОРА

Используя кнопки ▲▼ можно изменять эти значения, нажимая кнопку **ENTER** для подтверждения. Если надо выйти из последовательности настройки, нажмите **MENU**. После каждого нажатия кнопки **ENTER** автоматически открывается очередной экран последовательности настройки параметров.

P	s	e	t	4	,	0
P	b	a	r	3	,	9

Нажмите и удерживайте кнопку MENU в течение 3 секунд, чтобы войти в меню настроек.



L	A	N	G	U	A	G	E
E	N	G	L	I	S	H	

Нажимая кнопки ▲▼, можно выбрать язык интерфейса. "АНГЛИЙСКИЙ", "ФРАНЦУЗСКИЙ", "ИТАЛЬЯНСКИЙ" ИЛИ "ИСПАНСКИЙ".



M	A	X	.	I	N	T	
1	0	A					

Используя кнопки ▲▼, укажите номинальное предельное значение тока насоса в амперах, чтобы задействовать температурную защиту. Требуемое значение силы тока указано на табличке насоса. Нажмите **ENTER**, чтобы сохранить параметр.

ПРЕДУПРЕЖДЕНИЕ! Это значение связано с системой обнаружения расхода, поэтому крайне важно ввести точное значение потребляемого тока, указанное на паспортной табличке.



R	O	T	A	T	I	O	N
0							

ОПРЕДЕЛЕНИЕ НАПРАВЛЕНИЯ ВРАЩЕНИЯ Нажимая кнопки START/STOP, проверьте направление вращения насоса. Используя кнопки ▲▼ (0/1), его можно изменить. Нажмите **ENTER**, чтобы сохранить параметр.



M	I	N	.	F	R	E	Q
1	5	H	Z				

МИНИМАЛЬНАЯ ЧАСТОТА Используя кнопку ▲, можно изменять нижний предел частоты вращения в пределах 15–48 Гц для 3-фазных насосов и 30–48 Гц для однофазных насосов

* Минимальная частота вращения будет использоваться в качестве предельной частоты, при которой система выключается, в случае, когда устройство не реагирует из-за утечек в системе. См. раздел "Гидравлическое подключение".



L	E	V	E	L	?		
N	O						

ВНЕШНИЙ ДАТЧИК УРОВНЯ Если в установке нет подключенного датчика уровня, нажмите **ENTER**, чтобы подтвердить его отсутствие (значение NO). Если в установке есть датчик уровня, используя кнопки ▲▼ измените значение с NO на YES.



P	R	E	S	S	U	R	E
0	3	,	0	b	a	r	

Это будет рабочее давление в системе. Используйте кнопки ▲▼, чтобы изменить исходное значение (2 бар). **ПРЕДУПРЕЖДЕНИЕ!** Давление на входе должно быть, как минимум, на 1 бар ниже, чем максимальное давление насосов.

ПРИМЕЧАНИЕ. В случае станции, состоящей из нескольких устройств, вся система работает при давлении, заданном в основном устройстве, так что задание давление во вспомогательном устройстве не требуется.



T	Y	P	E				
S	I	N	G	L	E	?	

Этот прибор настроен по умолчанию на работу в качестве одиночного устройства.

В случае одиночной конфигурации, просто подтвердите ее, нажав кнопку **ENTER**.

В случае станции, состоящей из нескольких устройств, работающей в режиме MASTER-SLAVE, для каждого устройства необходимо выбрать, каким оно будет – вспомогательным (SLAVE) или основным (MASTER), нажимая кнопку ▼.



P	.	S	E	N	S	O	R
0	-	1	0	b	a	r	

Для начала срабатывания установленного датчика давления необходимо настроить. Если этот диапазон в пределах 0–10 бар, подтвердите его, нажав кнопку **ENTER**.

Если этот диапазон в пределах 0–16 бар, измените его с помощью кнопка ▲▼, а затем подтвердите свой выбор, нажав кнопку **ENTER**.



P	s	e	t	4	,	0
P	b	a	r	3	,	9

После нажатия кнопки **ENTER**, система готова к работе. Нажмите **AUTOMATIC**, чтобы выйти из ручного режима. В случае станции, состоящей из нескольких устройств, нажимайте кнопку **AUTOMATIC**, только если устройство установлено в качестве основного (MASTER).



В случае станции, состоящей из двух устройств, после нажатия кнопки **AUTOMATIC** основного устройства светодиод **AUTOMATIC** на вспомогательном устройстве начнет мигать, показывая, что идет обмен данными между двумя устройствами. Если этого не происходит, проверьте соединения (Рис. 5).

ДИСПЛЕЙ

При работе прибора в автоматическом режиме (горит светодиод AUTO ON), можно последовательно выводить на дисплей значения рабочих параметров, нажимая кнопку ▲. Где:

- Pset – заданное или целевое давление в бар
- Pbar – текущее значение давления в бар
- Hz – частота вращения электродвигателя в герцах
- A – текущее потребление тока в амперах
- °C – температура модуля в градусах Цельсия.

P	s	e	t	4	,	0
P	b	a	r	3	,	9

P	b	a	r	3	,	9
H	z			3	7	

A				9	,	8
°	C			2	0	



МЕНЮ EXPERT Особая конфигурация; нет необходимости изменять эти значения, они были установлены на заводе-изготовителе.

Используя кнопки ▲▼, можно изменять эти значения, нажимая кнопку **ENTER** для подтверждения. Если необходимо выйти из последовательности настройки, нажмите **MENU**. После каждого нажатия кнопки **ENTER** автоматически открывается очередной экран последовательности настройки параметров.

P	s	e	t	4	,	0
P	b	a	r	3	,	9

Нажмите и удерживайте кнопки **MENU + ENTER** в течение 3 секунд, чтобы войти в меню настроек.



E	X	P	E	R	T	
			V	.	X	X

Нажмите **ENTER**



Q	0					
1	9					

Параметр PID: устанавливается на заводе-изготовителе. При возникновении любых сомнений, свяжитесь с изготовителем.



Q	1					
-	1	9				

Q	2					
8						

A	C	C	E	L	E	R	.
1	0						

УСКОРЕНИЕ Используя кнопки ▲▼, можно изменить темп ускорения. Пределы: 5–20 (Гц/с). Для подтверждения нажмите ENTER (Ввод).



D	E	C	E	L	E	R	.
1	0						

ЗАМЕДЛЕНИЕ. Используя кнопки ▲▼, можно изменить темп замедления. Пределы: 5–20 (Гц/с). Для подтверждения нажмите ENTER (Ввод).



F	R	E	Q	.			
8	K	H	z				

ЧАСТОТА ОБМЕНА ДАННЫМИ С помощью кнопок ▲▼ можно задать частоту обмена данными 8 кГц или 4 кГц. Для подтверждения нажмите ENTER (Ввод).



СИГНАЛЫ АВАРИЙНОЙ СИГНАЛИЗАЦИИ ПРИ РАБОТЕ ОДИНОЧНОГО УСТРОЙСТВА

В случае выявления ошибок и неисправностей, выйдите из автоматического режима и войдите в ручной режим, нажав кнопку АУТОМАТИС ON/OFF (светодиодный индикатор работы насоса погаснет). Нажимая ▲▼, можно вывести на дисплей данные об ошибках и неисправностях. После этого можно нажать Enter, чтобы вернуться в ручной режим работы.

A1 СУХОЙ ХОД (☹️Контроль ошибки●Перманентная ошибка)

ОПИСАНИЕ: при обнаружении сухого хода через 10 секунд прибор отключит насос, и будет активирована функция ART (Автоматический перезапуск).

РЕАКЦИЯ СИСТЕМЫ: через 5 минут прибор попытается запустить насос в течение 30 секунд, пытаясь восстановить работу системы. Если вода все еще отсутствует, система будет пробовать запускать насос каждые последующие 30 минут на протяжении 24 часов. Если после всех этих попыток система обнаружит, что воды в насосе все равно нет, она выдаст перманентную ошибку, которая будет устранена только после ремонта насоса.

РЕШЕНИЕ: убедитесь, что вода подается в гидравлическую систему. Заполнить насос водой можно нажатием Start/Stop (светодиодный индикатор Automatic не должен гореть; если он горит, нажмите кнопку, чтобы его отключить).

Особый случай. Если насос не обеспечивает требуемого давления (ошибка в настройках), прибор определит это как сухой ход. Особый случай 2. В этом приборе для контроля сухого хода используется номинальное потребление тока насосом. Необходимо проверить значение потребления тока, введенное в меню настроек.

A2 ПЕРЕГРУЗКА (☹️Контроль ошибки●Перманентная ошибка)

ОПИСАНИЕ: прибор позволяет защитить насос от перегрузки по току путем задания предельных значений в меню настроек. Эти перегрузки по току могут возникнуть по причине поломки насоса или отклонений в сети питания.

РЕАКЦИЯ СИСТЕМЫ: при обнаружении перегрева насос будет выключен автоматически. При запросе на включение прибор попытается заново запустить насос. В такой ситуации система управления выполнит 4 попытки запуска. После 4 неудачных попыток запустить насос прибор выдаст перманентную ошибку.

РЕШЕНИЕ: проверьте насос. Например, может быть заблокировано рабочее колесо насоса. Убедитесь, что вы указали правильные предельные значения в меню настроек прибора. После устранения проблемы работу прибора можно восстановить, перейдя в меню настроек (см. раздел, посвященный меню настроек) и указав подходящие предельные значения.

A3 НАСОС ОТКЛЮЧЕН (●Перманентная ошибка)

ОПИСАНИЕ: прибор имеет электронную систему защиты, которая срабатывает, если нет нагрузки на насос.

РЕАКЦИЯ СИСТЕМЫ: устройство отключено.

РЕШЕНИЕ: проверьте работоспособность и потребление насоса. После устранения проблемы, работу прибора можно восстановить, перейдя в меню настроек (см. раздел, посвященный меню настроек) и указав подходящие предельные значения.

A5 ДАТЧИК ДАВЛЕНИЯ (●Перманентная ошибка)

ОПИСАНИЕ: данные о повреждении датчика отображаются на ЖК-дисплее.

РЕАКЦИЯ СИСТЕМЫ: работа устройства прерывается.

РЕШЕНИЕ: проверьте работу внешнего датчика давления.

A6 ПЕРЕГРЕВ (●Перманентная ошибка)

ОПИСАНИЕ: система охлаждается вентилятором электродвигателя, обеспечивающим оптимальные условия работы преобразователя.

РЕАКЦИЯ СИСТЕМЫ: при перегреве система защиты отключает преобразователь и, как следствие, и насос тоже.

РЕШЕНИЕ: убедитесь, что температура окружающей среды – не выше 50°C. Свяжитесь с сервисной службой.

A7 КОРОТКОЕ ЗАМЫКАНИЕ (●Перманентная ошибка)

ОПИСАНИЕ: прибор оснащен электронной системой защиты от короткого замыкания, а также от пиковых токов.

РЕАКЦИЯ СИСТЕМЫ: насос выключается, а затем снова включается, выполняя 4 последовательных попытки. Если неисправность не будет устранена, насос останется выключенным.

РЕШЕНИЕ: проверьте насос и, если проблему не удастся решить, свяжитесь с сервисной службой.

A8 ПОВЫШЕННОЕ НАПРЯЖЕНИЕ И A9 ПОНИЖЕННОЕ НАПРЯЖЕНИЕ (☹️Контроль ошибки)

ОПИСАНИЕ: прибор оснащен электронной системой безопасности, защищающей его как от повышенного, так и от пониженного напряжения питания.

РЕАКЦИЯ СИСТЕМЫ: при обнаружении повышенного или пониженного напряжения питания система остается выключенной до восстановления достаточного уровня напряжения. В этом случае прибор автоматически запустит насос.

РЕШЕНИЕ: проверьте параметры электрической сети.

СИГНАЛЫ АВАРИЙНОЙ СИГНАЛИЗАЦИИ В РЕЖИМЕ MASTER-SLAVE

A10 ОБМЕН ДАННЫМИ (Контроль ошибки)

ОПИСАНИЕ: При работе в режиме Master-Slave, когда коммуникационный кабель отсоединен или соединение плохого качества, система выключается.

РЕАКЦИЯ СИСТЕМЫ: Система, работавшая в режиме Master-Slave выключается, и начинает работать в индивидуальном режиме работы.

РЕШЕНИЕ: Проверьте кабельное соединение и, если оно в порядке, проверьте правильность подключения внутри устройства. Проверьте конфигурацию системы, работающей в режиме Master-Slave (меню настройки).

ОПИСАНИЕ: пустой экран

РЕШЕНИЕ: проверьте, что напряжение в электрической сети равно 230 В. Если питание в норме, проверьте общий предохранитель (10 А), установленный в главной пластине (Рис.1).

СИГНАЛЫ АВАРИЙНОЙ СИГНАЛИЗАЦИИ ПРИ РАБОТЕ СТАНЦИИ, СОСТОЯЩЕЙ ИЗ НЕСКОЛЬКИХ УСТРОЙСТВ

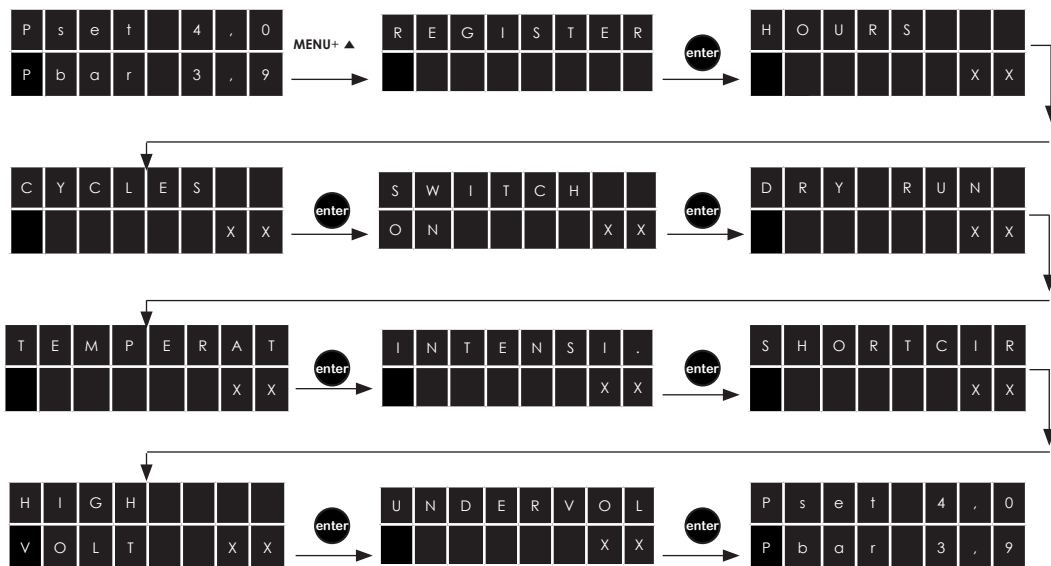
Сигналы аварийной сигнализации при работе группы устройств похожи на те, которые генерируются при работе одиночного устройства, исключая конкретные особенности, возникающие при работе 2-х устройств, обменивающихся данными. В зависимости от реакции системы можно выделить 3 типа аварийных сигналов:

1. - **ОШИБКА СВЯЗИ**: ни один из аварийных сигналов не активируется. Оба устройства продолжают работать независимо друг от друга. Ни на одном устройстве индикаторы не будут мигать.
2. - **СУХОЙ ХОД**: при возникновении аварийного сигнала отсутствия воды в одном насосе, другой возьмет на себя роль "главного устройства", если в ходе последующих циклов потребуется обеспечить слишком большой расход, превышающий возможности системы, она попытается восстановить работу устройства в режиме неисправности. Если работа устройства восстанавливается в таких условиях, режим работы будет также изменен на альтернативный. Если вода отсутствует в обоих устройствах, в основном устройстве будет активирована система ART.
3. - **ДРУГИЕ СИГНАЛЫ АВАРИЙНОЙ СИГНАЛИЗАЦИИ**: Если аварийный сигнал будет генерироваться в одном устройстве, другое выступит в качестве "главного устройства". Система попытается восстановить работу отключенного устройства, только в случае отключения из-за требования обеспечить слишком большой расход, превышающий возможности системы; после 4 последовательных попыток, если они не привели к положительному результату, устройство выключается, и восстанавливать его работоспособность придется вручную. При возникновении аварийных сигналов в обоих устройствах, система выполняет 4 попытки восстановить работу; если они не привели к положительному результату, система выключается.

Чтобы вручную восстановить работу устройства, выключенного в результате аварийного отключения, нажмите кнопку **АУТОМАТИС ON / OFF** на основном устройстве, а затем кнопку **ENTER** на устройстве, в котором сработала аварийная сигнализация.

РЕГИСТРАЦИЯ РАБОЧИХ ПАРАМЕТРОВ И ОШИБОК (НЕИСПРАВНОСТЕЙ)

Нажав одновременно кнопки **MENU + ▲** и удерживая их нажатыми в течении 3 секунд, можно войти в меню регистрации рабочих параметров и ошибок. Нажимая **ENTER**, можно перемещаться по доступным параметрам. После прохождения последнего параметра происходит возврат в главное меню. Порядок параметров:



- РАБОЧИЕ ЧАСЫ Счётчик часов работы насоса.
- КОЛИЧЕСТВО ПУСКОВ Количество включений и выключений насоса.
- КОЛИЧЕСТВО ПОДКЛЮЧЕНИЙ К СЕТИ Количество подключений к сети питания.
- МАКС. ДАВЛЕНИЕ Максимальное давление достигаемое в установке. Это позволяет обнаружить гидравлический удар.
- КОЛИЧЕСТВО ОШИБОК, КОРОТКОЕ ЗАМЫКАНИЕ Количество случаев короткого замыкания.
- КОЛИЧЕСТВО ОШИБОК, ПЕРЕГРУЗКИ ПО ТОКУ Количество случаев перегрузки по току.
- КОЛИЧЕСТВО ОШИБОК, ТЕМПЕРАТУРА Количество случаев перегрева.
- КОЛИЧЕСТВО ОШИБОК СУХОГО ХОДА Количество случаев сухого хода.

Все события сохраняются в памяти прибора, даже если прибор был отключен от сети.

ДЕКЛАРАЦИЯ СООТВЕТСТВИЯ НОРМАТИВАМ ЕС

Мы ответственно заявляем, что все материалы, имеющие отношение к описываемому прибору, соответствуют требованиям следующих европейских стандартов:

Директива 2014/35/ЕС о низком напряжении, директива

2014/30/СЕ об электромагнитной совместимости.

2011/65/ЕС: об ограничениях в использовании определенных опасных веществ в электрическом и электронном оборудовании

Соответствие европейским стандартам:

Системы электроприводов с регулируемой частотой вращения, часть 5-1: Меры безопасности

- электрические системы, производство тепловой и других видов энергии

EN 61800-3:2004 Системы электроприводов с регулируемой частотой вращения, часть 3.

Наименование продукции/Тип:
SPEEDBOARD / 1006MT, 1010MT, 1106MM, 1112MM



Технический
директор

COELBO CONTROL SYSTEM, S.L.
Ф. Ролдан Казорла
Terrassa, 10 февраля 2016

