

ПАСПОРТ.РУКОВОДСТВО ПО ЭКСПЛУАТАЦИИ



Произведено по технологии: VALTEC s.r.l., Via Pietro Cossa, 2, 25135-Brescia, ITALY
Изготовитель: TAIZHOU JIAHENG VALVES CO., LTD, Huxin Village, Chumen Town,
Yuhuan County, China



КРАНЫ ЛАТУННЫЕ ШАРОВЫЕ, МУФТОВЫЕ, УСИЛЕННЫЕ, ПОЛНОПРОХОДНЫЕ



Серия: **PERFECT**

Модели: **VT.314**
VT.315
VT.317
VT.318

ПС - 47212

Паспорт и РЭ разработаны в соответствии с ГОСТ Р 2.601-2019 и ГОСТ Р 59553-2022

ПАСПОРТ.РУКОВОДСТВО ПО ЭКСПЛУАТАЦИИ

1. Номенклатура

VT. 314 – кран со стальной рукояткой, резьба внутренняя - внутренняя;

VT. 315 - кран со стальной рукояткой, резьба внутренняя - наружная;

VT. 317- кран с рукояткой-бабочкой, резьба внутренняя - внутренняя;

VT. 318 – кран с рукояткой-бабочкой, резьба внутренняя - наружная;

2. Назначение и область применения

2.1. Краны шаровые промышленные применяются в качестве запорной арматуры на трубопроводах систем холодного, горячего водоснабжения, отопления, сжатого воздуха, водяного пара, а также на технологических трубопроводах промышленных объектов и емкостей. В качестве рабочей среды может использоваться жидкости не агрессивные к материалам крана.

2.2. Краны выполнены из никелированной латуни **CW602N**, стойкой к вымыванию цинка.

2.3. Использование шаровых кранов в качестве регулирующей арматуры не допускается.

3. Технические характеристики

№	Характеристика	Ед.изм.	Значение
1	Класс герметичности затвора		«А»
2	Средний полный срок службы	лет	50
3	Средний полный ресурс	циклы	55000
4	Средняя наработка на отказ	циклы	25000
5	Ремонтопригодность		ремонтопригоден
6	Диапазон номинальных диаметров, DN	мм	15;20;25;32;40;50
7	Номинальное давление PN:		
7.1.	- DN15 (1/2"); DN20(3/4")	МПа	10,0
7.2.	- DN25(1")	МПа	8,0
7.3.	- DN32(1 1/4")	МПа	6,3
7.4.	- DN40(1 1/2"); DN50(2")	МПа	4,0
8	Пробное давление Pп:		
7.1.	- DN15 (1/2"); DN20(3/4")	МПа	15,0
7.2.	- DN25(1")	МПа	12,0

Паспорт и РЭ разработаны в соответствии с ГОСТ Р 2.601-2019 и ГОСТ Р 59553-2022

ПАСПОРТ.РУКОВОДСТВО ПО ЭКСПЛУАТАЦИИ

7.3.	- DN32(1 1/4")	МПа	9,5
7.4.	- DN40(1 1/2"; DN50(2"))	МПа	6,0
9	Рабочее давление Pp		см.таблицу п.7
10	Тип крана по эффективному диаметру		полнопроходной
11	Интервал температур рабочей среды	°C	-20...+150
12	Температура окружающей среды	°C	-20...+60
13	Влажность окружающей среды	%	0...80
14	Угол поворота рукоятки между крайними положениями	градусы	90°
15	Направление потока рабочей среды		любое
16	Стандарт резьбы		трубная по ГОСТ 6357-81

4. Гидравлические характеристики

	Условный проход в дюймах					
	1/2"	3/4"	1"	1 1/4"	1 1/2"	2"
<i>KMC</i>	0,29	0,14	0,13	0,12	0,117	0,11
<i>Kv, м³/час</i>	16,8	42,2	68,6	118,5	186,7	299,7

5. Максимально допустимый изгибающий момент на корпус

Условный проход в дюймах	1/2"	3/4"	1"	1 1/4"	1 1/2"	2"
Изгибающий момент, Нм	120	200	350	720	910	1600

6. Предельно-допустимые крутящие моменты при монтаже

Условный проход в	1/2"	3/4"	1"	1 1/4"	1 1/2"	2"
-------------------	------	------	----	--------	--------	----

Паспорт и РЭ разработаны в соответствии с ГОСТ Р 2.601-2019 и ГОСТ Р 59553-2022

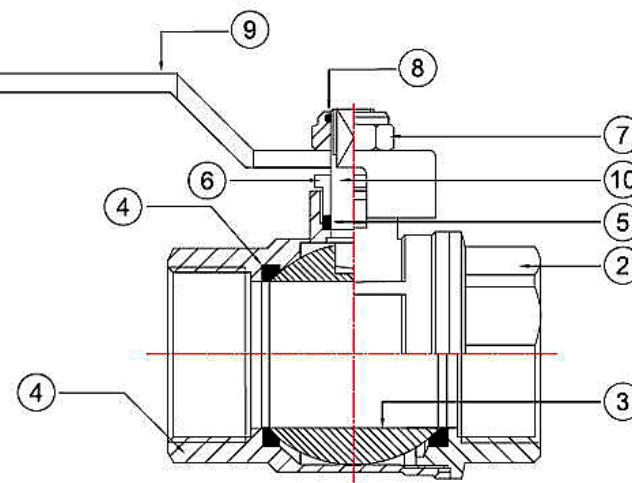
ПАСПОРТ.РУКОВОДСТВО ПО ЭКСПЛУАТАЦИИ

дюймах						
Крутящий момент, Нм	35	45	65	90	130	160

7. Зависимость рабочего давления от температуры

Температура, С°	Рабочее давление (бар)					
	1/2"	3/4"	1"	1 1/4"	1 1/2"	2"
0	100	100	80	63	40	40
15	100	100	80	63	40	40
25	100	100	80	63	40	40
50	80	80	70	60	35	32
75	70	65	60	50	30	27
100	50	45	40	38	28	25
125	35	30	25	22	20	16
150	20	18	16	16	15	12

8. Устройство и материалы



Поз.	Наименование	Материал	Марка материала
3	Затвор шаровой	Латунь хромированная	CW617N
1,2	Корпус	Латунь никелированная по медной подложке	ГОШ, CW602N

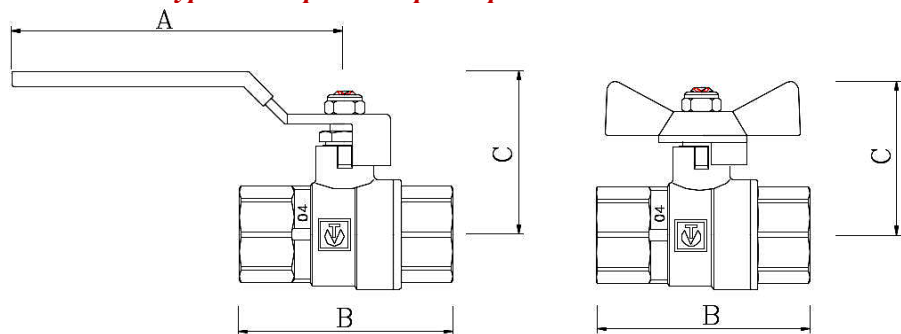
Паспорт и РЭ разработаны в соответствии с ГОСТ Р 2.601-2019 и ГОСТ Р 59553-2022

ПАСПОРТ.РУКОВОДСТВО ПО ЭКСПЛУАТАЦИИ

6	Гайка сальниковая	Латунь никелированная	CW614N
10	Шток	Латунь	CW614N
4	Кольца седельные	Тефлон с термоприсадками	PTFE+C+EM
5	Уплотнитель сальниковый	Тефлон с термоприсадками	PTFE+C+EM
7	Гайка крепления рукоятки	Сталь нержавеющей	AISI 304
9.1.	Стальная рукоятка	Сталь хромированная с покрытием ПХВ	FePO2 G
9.2	Рукоятка-бабочка	Силумин с эпоксидной окраской	AlSi12(B)
8	Кольцо конtringящее	полиэтилен	LDPE

Полукорпуса собраны на метрической резьбе с уплотнением пропиленакрилатным клеем анаэробного отверждения Loctite (допущен для контакта с пищевыми жидкостями)

9. Номенклатура и габаритные размеры



Марка	DN	A, мм	B, мм	C, мм	Вес, г
VT.314	1/2"	90	60	45	257
	3/4"	105	71	49	457
	1"	105	84	53	731
	1 1/4"	120	96	60	1126
	1 1/2"	140	118	66	1919
	2"	154	125	77	2542
VT.315	1/2"	90	69	45	263
	3/4"	105	82	49	475
	1"	105	93	53	776

Паспорт и РЭ разработаны в соответствии с ГОСТ Р 2.601-2019 и ГОСТ Р 59553-2022

ПАСПОРТ.РУКОВОДСТВО ПО ЭКСПЛУАТАЦИИ

	1 1/4"	120	105	60	1235
VT.317	1/2"		60	41	228
	3/4"		71	45	420
	1"		84	49	687
VT.318	1/2"		69	41	234
	3/4"		82	45	437
	1"		93	49	737

10. Указания по монтажу

- Кран может устанавливаться в любом монтажном положении.
- На корпус крана не должны передаваться нагрузки, превышающие значения, указанные в разделе 5.
- При монтаже крана следует соблюдать условия раздела 6, при этом монтажный ключ должен воздействовать на присоединяемый полукорпус крана, а не на противоположный.
- Наружная резьба кранов VT.315 и VT.318 не предназначена для выполнения соединений с плоской прокладкой и накидной гайкой.
- Монтаж крана должен производиться в соответствии с требованиями СП 73.13330-2016.
- Перед запуском в эксплуатацию система должна быть подвергнута гидравлическому испытанию статическим давлением, в 1,5 раза превышающим рабочее, но не менее 6 бар. Испытания проводятся в порядке, изложенном в СП73.13330.2016.

11. Указания по эксплуатации и техническому обслуживанию

- Кран должен эксплуатироваться при условиях, изложенных в таблице технических характеристик.
- Не допускается эксплуатировать кран с ослабленной гайкой крепления рукоятки, так как это может привести к поломке шейки штока.
- Категорически запрещается допускать замерзание рабочей среды внутри крана. При осушении системы в зимний период кран должен быть оставлен полуоткрытым, чтобы рабочая среда не осталась в полостях за затвором.
- Для предотвращения «прикипания» шарового затвора к седельным кольцам, рекомендуется 1 раз в 6 месяцев производить принудительный цикла закрытия/открытия крана.

Паспорт и РЭ разработаны в соответствии с ГОСТ Р 2.601-2019 и ГОСТ Р 59553-2022

ПАСПОРТ.РУКОВОДСТВО ПО ЭКСПЛУАТАЦИИ

11.5. Рабочая среда не должна способствовать образованию накипи и шлама на внутренних поверхностях изделия, а также вымыванию цинка из латуни. Карбонатный индекс горячей воды, проходящей через корпус изделия, не должен превышать 1,5 мг-экв./дм³. Индекс Ланжелье для воды должен быть больше 0.

12. Комплектность

№	Наименование	Ед.изм.	Количество
1	Кран шаровой	шт.	1
2	Упаковка	шт.	1
3	Паспорт. Руководство по эксплуатации	шт.	1

13. Возможные неисправности и способы их устранения

Неисправность	Причина	Способ устранения
Течь из-под муфтового соединения	Некачественная герметизация соединения	Разобрать соединение, заменить старый уплотнитель
Течь из-под сальниковой гайки	Износ сальникового уплотнителя	Снять ручку. Подтянуть сальниковую гайку до прекращения течи

14. Условия хранения и транспортировки

14.1 В соответствии с ГОСТ 19433-88 изделия не относятся к категории опасных грузов, что допускает их перевозку любым видом транспорта в соответствии с правилами перевозки грузов, действующими на данном виде транспорта.

14.2. Изделия должны храниться в упаковке предприятия – изготовителя по условиям хранения 3 по таблице 13 ГОСТ 15150-69.

14.3. Транспортировка изделий должна осуществляться в соответствии с условиями 5 по таблице 13 ГОСТ 15150-69.

15. Консервация

15.1. Консервация изделий производится в закрытом вентилируемом помещении при температуре окружающего воздуха от 15 до 35°С и относительной влажности до 60% при отсутствии в окружающей среде агрессивных примесей.

ПАСПОРТ.РУКОВОДСТВО ПО ЭКСПЛУАТАЦИИ

15.2. Консервация изделия производится в соответствии с требованиями ГОСТ 9.014-78.

15.3. Срок защиты без переконсервации - 3 года.

16. Утилизация

16.1. Утилизация изделия (переплавка, захоронение, перепродажа) производится в порядке, установленном Законами РФ от 04 мая 1999 г. № 96-ФЗ "Об охране атмосферного воздуха" (с изменениями и дополнениями), от 24 июня 1998 г. № 89-ФЗ (с изменениями и дополнениями) "Об отходах производства и потребления", от 10 января 2002 № 7-ФЗ « Об охране окружающей среды» (с изменениями и дополнениями), а также другими российскими и региональными нормами, актами, правилами, распоряжениями и пр., принятыми во исполнение указанных законов.

16.2. Содержание благородных металлов: *нет*

17. Гарантийные обязательства

17.1. Изготовитель гарантирует соответствие изделия требованиям безопасности, при условии соблюдения потребителем правил применения, транспортировки, хранения, монтажа и эксплуатации.

17.2. Гарантия распространяется на все дефекты, возникшие по вине изготовителя.

17.3. Гарантия не распространяется на дефекты, возникшие в случаях:

- нарушения паспортных режимов хранения, монтажа, испытания, эксплуатации и обслуживания изделия;
- ненадлежащей транспортировки и погрузо-разгрузочных работ;
- наличия следов воздействия веществ, агрессивных к материалам изделия;
- наличия повреждений, вызванных пожаром, стихией, форс - мажорными обстоятельствами;
- повреждений, вызванных неправильными действиями потребителя;
- наличия следов постороннего вмешательства в конструкцию изделия.

17.4. Изготовитель оставляет за собой право внесения изменений в конструкцию, улучшающие качество изделия при сохранении основных эксплуатационных характеристик. При этом фактический вес изделия не должен отличаться от веса, заявленного в настоящем паспорте, более, чем на 10%.

ПАСПОРТ.РУКОВОДСТВО ПО ЭКСПЛУАТАЦИИ

18. Условия гарантийного обслуживания

18.1. Претензии к качеству изделия могут быть предъявлены в течение гарантийного срока.

18.2. Неисправные изделия в течение гарантийного срока ремонтируются или обмениваются на новые бесплатно. Потребитель также имеет право на возврат уплаченных за некачественное изделие денежных средств или на соразмерное уменьшение его цены. В случае замены, замененное изделие или его части, полученные в результате ремонта, переходят в собственность сервисного центра.

18.3. Решение о возмещении затрат Потребителю, связанных с демонтажом, монтажом и транспортировкой неисправного изделия в период гарантийного срока принимается по результатам экспертного заключения, в том случае, если товар признан ненадлежащего качества.

18.4. В случае, если результаты экспертизы покажут, что недостатки изделия возникли вследствие обстоятельств, за которые не отвечает изготовитель, затраты на экспертизу изделия оплачиваются Потребителем.

18.5. Изделия принимаются в гарантийный ремонт (а также при возврате) полностью укомплектованными.

19. Свидетельство о приемке

Кран шаровой серии PERFECT: VT. _____
соответствует рабочей документации и признан пригодным для эксплуатации.

Месяц и год выпуска указаны на корпусе крана

Печать представителя службы обеспечения качества

Valtec s.r.l.
Amministratore
Delegato

ПАСПОРТ.РУКОВОДСТВО ПО ЭКСПЛУАТАЦИИ

ГАРАНТИЙНЫЙ ТАЛОН № _____

Наименование товара
**КРАН ЛАТУННЫЙ ШАРОВОЙ,
СЕРИИ PERFECT**

№	Модель	Размер	Кол-во
1	VT.314		
2	VT.315		
3	VT.317		
4	VT.318		

Название и адрес торгующей организации _____

Дата продажи _____ Подпись продавца _____

Штамп или печать
торгующей организации

С условиями гарантии СОГЛАСЕН:

ПОКУПАТЕЛЬ _____ (подпись)

**Гарантийный срок - Пятнадцать лет с даты продажи
конечному потребителю**

По вопросам гарантийного ремонта, рекламаций и претензий к качеству изделий обращаться в сервисный центр по адресу: г. Санкт-Петербург, ул. Профессора Качалова, дом 11, корпус 3, литер «А», тел/факс (812)3247750

При предъявлении претензии к качеству товара, покупатель предоставляет следующие документы:

- Заявление в произвольной форме, в котором указывается:
 - название организации или Ф.И.О. покупателя, фактический адрес и контактные телефоны;
 - название и адрес организации, производившей монтаж;
 - основные параметры системы, в которой использовалось изделие;
 - краткое описание дефекта.
- Документ, подтверждающий законность приобретения изделия.
- Акт гидравлического испытания системы, в которой монтировалось изделие.
- Настоящий заполненный гарантийный талон.

Отметка о возврате или обмене товара: _____

Дата: «__» _____ 20__ г. Подпись _____

ПАСПОРТ.РУКОВОДСТВО ПО ЭКСПЛУАТАЦИИ

ПАСПОРТ.РУКОВОДСТВО ПО ЭКСПЛУАТАЦИИ