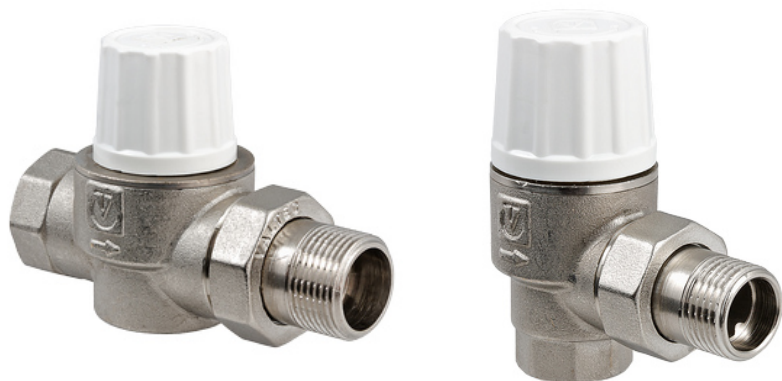


ПАСПОРТ. РУКОВОДСТВО ПО ЭКСПЛУАТАЦИИ



Изготовитель: TAIZHOU JIAHENG VALVES CO., LTD, Huxin Village, Chumen Town, Yuhuan County, China



КЛАПАНЫ РАДИАТОРНЫЕ ПОВЫШЕННОЙ ПРОПУСКНОЙ СПОСОБНОСТИ

Модели: **VT.033 (угловой)**
VT.034 (прямой)

ПС - 47357

Паспорт и РЭ разработаны в соответствии с требованиями ГОСТ Р 2.601-2019 и ГОСТ Р 2.610-2019

ПАСПОРТ. РУКОВОДСТВО ПО ЭКСПЛУАТАЦИИ

1. Назначение и область применения

1.1. Клапаны предназначены для автоматического или ручного регулирования расхода теплоносителя с температурой до 120°C и рабочим давлением до 1,0 МПа включительно через отопительный прибор водяной системы отопления.

1.2. В качестве рабочей среды, помимо воды, могут использоваться растворы гликолей (до 50%) и другие жидкости, нейтральные по отношению к материалам клапана.

1.3. Повышенная пропускная способность клапанов позволяет устанавливать их в однотрубных системах отопления.

1.4. Клапаны соответствуют требованиям стандарта EN 215, часть 1 и ГОСТ 30815-2019.

1.5. Регулирование потока теплоносителя может осуществляться:

- вручную с помощью регулировочного колпачка (не рекомендуется);
- автоматически, с помощью термостатической головки (приобретается отдельно), в зависимости от температуры внутреннего воздуха в помещении;
- автоматически с помощью электротермического сервопривода (приобретается отдельно), по команде автоматического устройства управления (комнатный термостат, контроллер и т.п.).

1.6. Использование клапанов с термоголовками (терморегуляторов) позволяет автоматически поддерживать температуру воздуха в помещениях на заданном уровне с точностью до 1 °С.

2. Технические характеристики

№	Характеристика	Ед. изм.	Значение для размера	
			1/2"	3/4"
1	Номинальное давление, PN	МПа	1,0	
2	Номинальный диаметр, DN	мм	15	20
3	Максимальная температура	°С	120	

Паспорт и РЭ разработаны в соответствии с требованиями ГОСТ Р 2.601-2019 и ГОСТ Р 2.610-2019

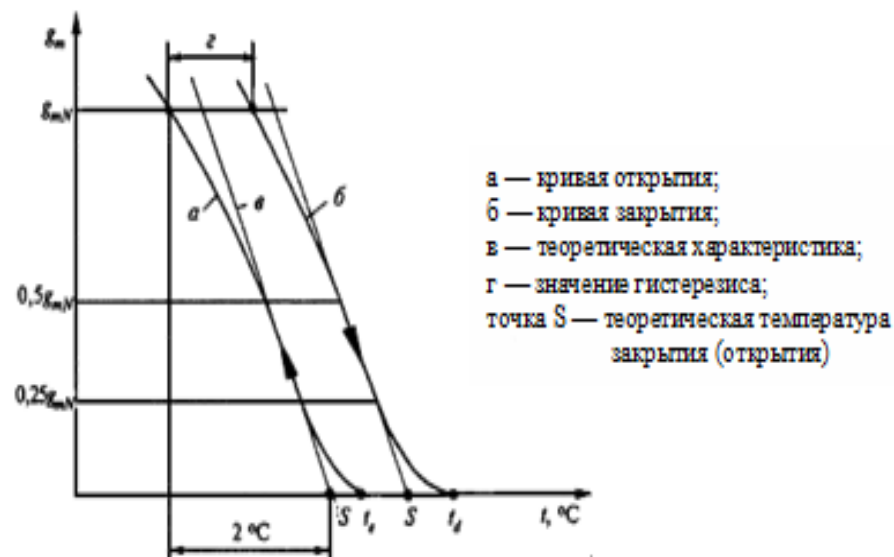
ПАСПОРТ. РУКОВОДСТВО ПО ЭКСПЛУАТАЦИИ

	рабочей среды			
4	Допустимая температура среды, окружающей клапан	°С	От +5 до +55	
5	Максимальная влажность среды, окружающей клапан	%	80	
6	Максимально допустимый перепад давлений на клапане	бар	1,0	
7	Номинальный перепад давления на клапане (для построения графиков открытия/закрытия)	бар	0,1	
8	Пропускная способность, Kvs			
8.1	-прямой клапан	м ³ /час	2,97	3,82
8.2	-угловой клапан	м ³ /час	4,48	5,42
9	Номинальный расход (при номинальном перепаде давлений)			
9.1	-прямой клапан	кг/час	939	1207
9.2	-угловой клапан	кг/час	1416	1713
10	Стандарт присоединительной резьбы		ГОСТ 6357-81	
11	Резьба под термостатическую головку или привод		M30x1,5	
12	Крутящий момент на регулировочный колпачок	Нм	2,0	
13	Допустимый изгибающий момент на корпус клапана	Нм	245	396
14	Уровень шума при перепаде давлений на клапане ΔP=60КПа	дБ	25	
15	Расчетный срок службы	лет	30	

Паспорт и РЭ разработаны в соответствии с требованиями ГОСТ Р 2.601-2019 и ГОСТ Р 2.610-2019

ПАСПОРТ. РУКОВОДСТВО ПО ЭКСПЛУАТАЦИИ

3. Кривые открытия и закрытия клапана терморегулятора



4. Условные обозначения по ГОСТ 30815-2019

№	Обозначение	Расшифровка обозначения
1	ξ_m	величина потока теплоносителя
2	ξ_{mN}	номинальная величина потока для промежуточного положения рукоятки установки температуры
3	$\xi_{m \max}$	максимально достигаемая величина потока при перепаде давлений 0,1 МПа
4	ξ_{ms}	величина потока, достигаемая при температуре S-2 °С и перепаде давлений 0,01 МПа при всех возможных положениях рукоятки установки температуры
5	$\xi_{ms \max}$	величина потока при максимальном положении рукоятки установки температуры

Паспорт и РЭ разработаны в соответствии с требованиями ГОСТ Р 2.601-2019 и ГОСТ Р 2.610-2019

ПАСПОРТ. РУКОВОДСТВО ПО ЭКСПЛУАТАЦИИ

6	$g_{ms \min}$	величина потока при минимальном положении рукоятки регулятора температуры
7	g_{mx1}, g_{mx2}	вспомогательные значения величины потока для измерения времени срабатывания
8	t_s	температура датчика, соответствующая g_{ms} , °C
9	$t_{s \max}$	значение температуры датчика при максимальном положении рукоятки установки температуры, °C
10	$t_{s \min}$	значение температуры датчика при минимальном положении рукоятки установки температуры, °C
11	t_d или t_g	температура датчика, соответствующая $g_m = 0$ на кривой открытия или закрытия
12	ΔP	перепад давлений теплоносителя на входе и выходе из регулирующего клапана

5. Технические характеристики терморегуляторов (клапаны с жидкостными термоголовками VT.3000)

№	Характеристика	Ед.изм.	Значение для размера		Норматив
			1/2"	3/4"	
1	Расход при S-1 и номинальном перепаде давлений:				не более 70% от номинального
1.1	-прямой клапан	кг/ч	640	825	
1.2	-угловой клапан	кг/ч	930	1170	
2	Влияние перепада давлений ($\Delta P > 0,01$ МПа)	°C	0,6		не более 1
3	Влияние статического давления (изменение)	°C	0,75		не более 1

Паспорт и РЭ разработаны в соответствии с требованиями ГОСТ Р 2.601-2019 и ГОСТ Р 2.610-2019

ПАСПОРТ. РУКОВОДСТВО ПО ЭКСПЛУАТАЦИИ

	давления от 0,01МПа до 1 МПа)			
4	Гистерезис	°C	0,6	не более 1
5	Разница температур в точке S и t_d	°C	0,8	не более 0,8
6	Влияние изменения температуры теплоносителя ($\Delta t = 30$ °C)	°C	0,9	Не более 1,5
7	Время срабатывания	мин.	18	не более 40
8	Изменение t_s после 5000 циклов ручного открытия-закрытия	°C	1,5	не более 2
9	Изменение g_{mN} после 5000 циклов ручного открытия-закрытия	%	15	не более 20
10	Изменение t_s после испытаний на температурную устойчивость (5000 циклов попеременного погружения в воду 15 °C и 25 °C)	°C	1,7	не более 2
11	Изменение g_{mN} после испытаний на температурную устойчивость (5000 циклов попеременного погружения в воду 15 °C и 25 °C)	%	12	не более 20
12	Изменение t_s после испытаний на сопротивление	°C	1,4	не более 1,5

Паспорт и РЭ разработаны в соответствии с требованиями ГОСТ Р 2.601-2019 и ГОСТ Р 2.610-2019

ПАСПОРТ. РУКОВОДСТВО ПО ЭКСПЛУАТАЦИИ

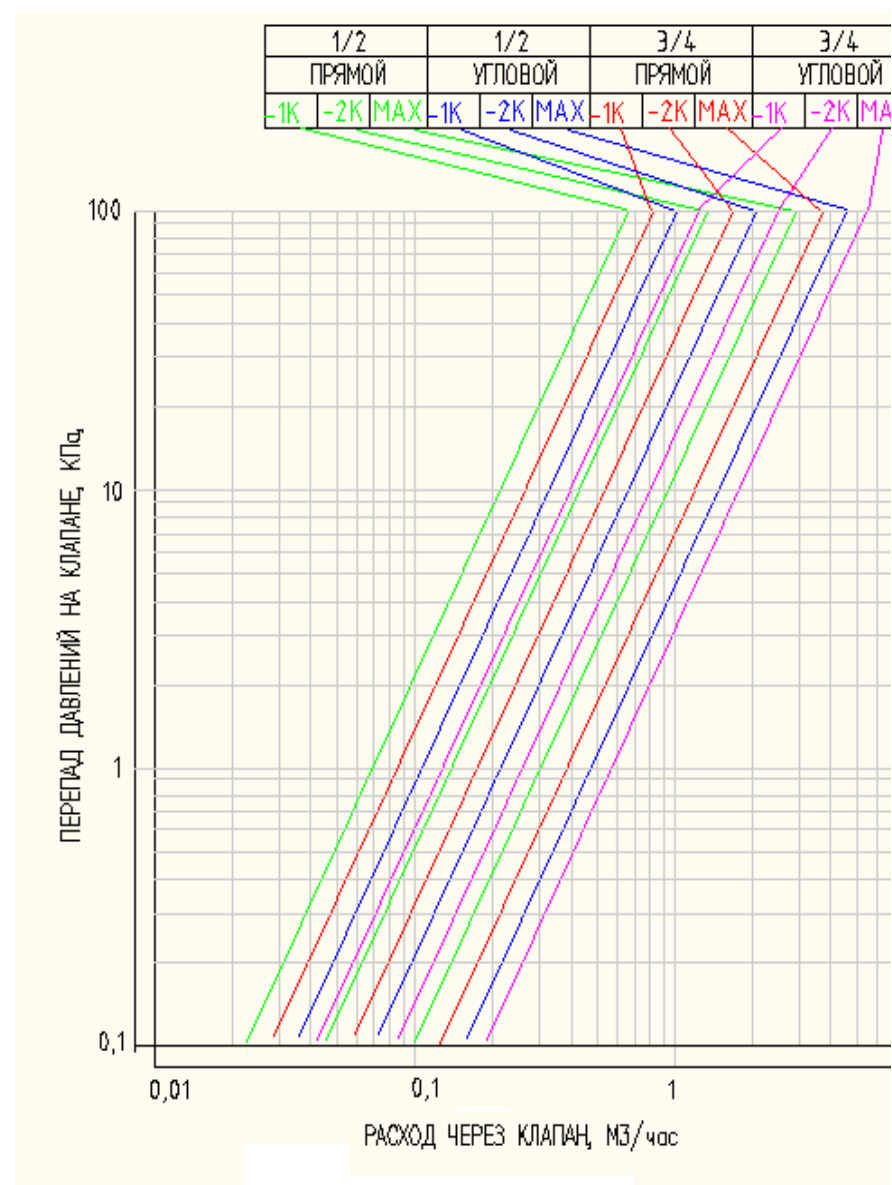
	температурным воздействием (-20 °С -6 ч., +50 °С-6 ч., +40 °С-6ч; +20 °С-24 ч.)			
13	Изменение t_s после испытаний на сопротивление температурным воздействиям (-20 °С -6 ч., +50 °С-6 ч., +40 °С-6ч; +20 °С-24 ч.)	%	13	не более 20

6. Таблица пропускной способности клапанов

Размер, модель	Значение пропускной способности K_v при разнице в температуре от точки S , $m^3/ч$				K_{vs} , $m^3/ч$
	1°С	1,5°С	2°С	3°С	
1/2"- VT.034	0,94	1,05	1,23	2,15	2,97
1/2"- VT.033	1,42	1,75	2,03	3,26	4,48
3/4"- VT.034	1,21	1,33	1,44	2,68	3,82
3/4"- VT.033	1,71	2,13	2,52	3,97	5,42

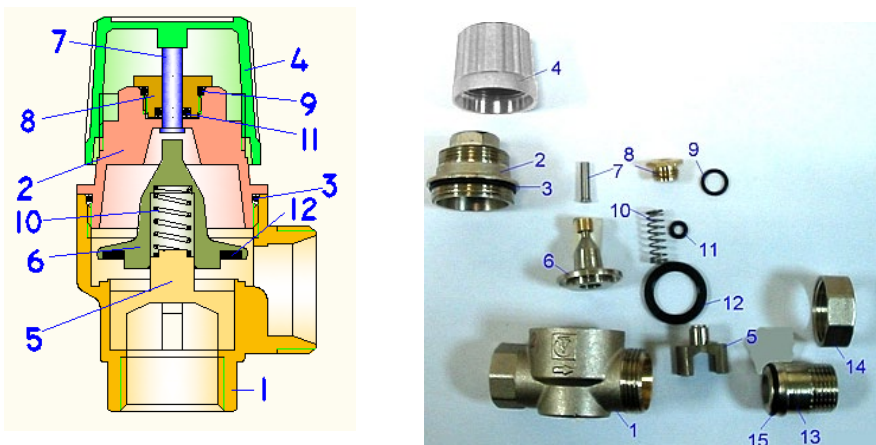
ПАСПОРТ. РУКОВОДСТВО ПО ЭКСПЛУАТАЦИИ

7. График пропускной способности клапанов



ПАСПОРТ. РУКОВОДСТВО ПО ЭКСПЛУАТАЦИИ

8. Конструкция



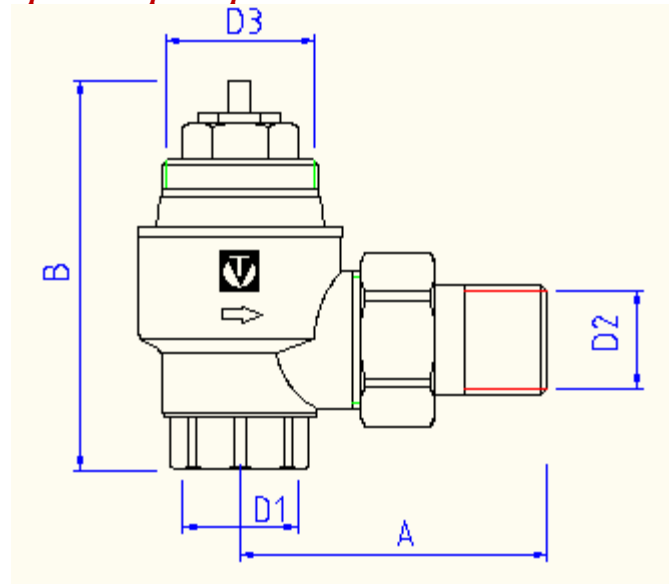
№	Наименование	Материал	Марка
1	Корпус	Латунь с гальванопокрытием из никеля	CW617N
2	Крышка корпуса	Латунь с гальванопокрытием из никеля	CW617N
3	Уплотнительное кольцо крышки	EPDM	Sh70
4	Регулировочный колпачок	Пластик	ABS
5	Опора пружины	Латунь с гальванопокрытием из никеля	CW614N
6	Золотник	Латунь с гальванопокрытием из никеля	CW614N
7	Шток	Сталь нержавеющая	AISI 304
8	Гайка сальниковая	Латунь	CW614N
9	Уплотнительное кольцо сальниковой гайки	EPDM	Sh70
10	Пружина	Сталь нержавеющая	AISI 316
11	Уплотнительное кольцо штока	EPDM	Sh70

Паспорт и РЭ разработаны в соответствии с требованиями ГОСТ Р 2.601-2019 и ГОСТ Р 2.610-2019

ПАСПОРТ. РУКОВОДСТВО ПО ЭКСПЛУАТАЦИИ

12	Золотниковая прокладка	EPDM PEROX	Sh70
13	Патрубок полусгона	Латунь с гальванопокрытием из никеля	CW617N
14	Накидная гайка полусгона		
15	Уплотнительное кольцо полусгона	EPDM	Sh70

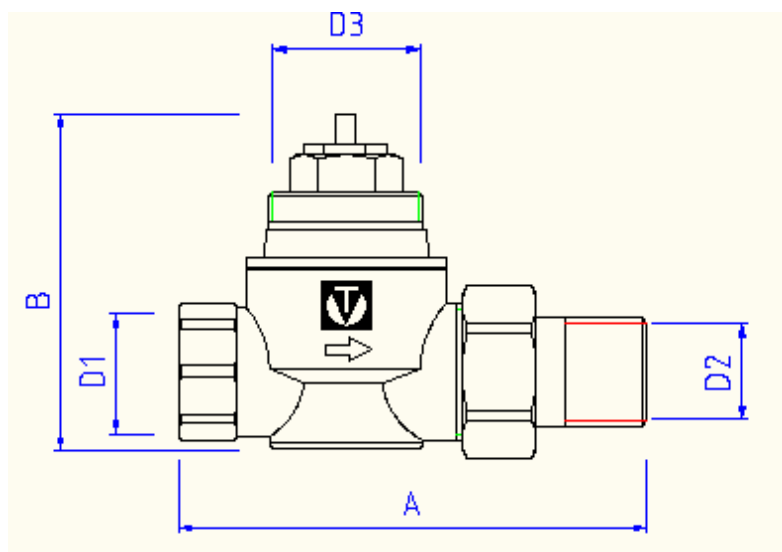
9. Габаритные размеры



Размер	A, мм	B, мм	D1, дюймы	D2, дюймы	D3, мм	Вес, г
1/2"	53	75	1/2" В	1/2" Н	М 30 x 1,5	325
3/4"	61	88	3/4" В	3/4" Н	М 30 x 1,5	514

Паспорт и РЭ разработаны в соответствии с требованиями ГОСТ Р 2.601-2019 и ГОСТ Р 2.610-2019

ПАСПОРТ. РУКОВОДСТВО ПО ЭКСПЛУАТАЦИИ



Размер	A, мм	B, мм	D1, дюймы	D2, дюймы	D3, мм	Вес, г
1/2"	86	65	1/2" В	1/2" Н	М 30 x 1,5	285
3/4"	102	71	3/4" В	3/4" Н	М 30 x 1,5	473

10. Указания по монтажу

10.1. Клапан должен монтироваться таким образом, чтобы на него не передавались продольные, поперечные усилия и моменты от трубопровода.

10.2. При использовании термостатической головки или сервопривода, колпачок ручной регулировки должен быть снят.

10.3. Направление потока теплоносителя должно совпадать с направлением стрелки на корпусе клапана. Терморегулятор должен устанавливаться на входе теплоносителя в отопительный прибор.

10.4. Использование при монтаже клапана рычажных ключей не допускается.

ПАСПОРТ. РУКОВОДСТВО ПО ЭКСПЛУАТАЦИИ

10.5. При монтаже термоголовки на клапан, она должна быть установлена в положение максимального открытия (наибольшее значение по шкале).

10.6. При монтаже клапана не допускается превышать моменты затяжки, указанные в таблице:

№	Элемент клапана	Предельный момент затяжки (Нм) для клапана размером:	
		1/2"	3/4"
1	Трубная резьба без самоуплотнения	30	40
2	Накидная гайка полусгона	15	20
3	Патрубок самоуплотняющегося полусгона	15	15

10.7. С помощью комплектного пластикового колпачка допускается перекрытия потока теплоносителя при перепаде давления не более 0,1 бар. При перепаде давления от 0,1 до 10 бар для полного перекрытия потока теплоносителя (например, при замене радиатора) следует использовать латунный колпачок VT.PTV.30.0.

10.8. После монтажа система отопления должны быть испытана гидростатическим давлением, в 1,5 раза превышающем рабочее, но не менее 6 бар. Испытания должны проводиться в соответствии с порядком, изложенном в СП 73.13330.2016.

11. Указания по эксплуатации и техническому обслуживанию

11.1. Клапан должен эксплуатироваться при условиях, изложенных в таблице технических характеристик.

11.2. Теплоноситель, протекающий через терморегулятор, должен соответствовать требованиям действующих нормативных документов на теплоноситель систем теплоснабжения.

11.3. При установке клапана на отопительные приборы в однетрубных системах отопления, перед клапаном обязательно

ПАСПОРТ. РУКОВОДСТВО ПО ЭКСПЛУАТАЦИИ

должен устраиваться обводной участок (байпас). Установка запорной и регулирующей арматуры на байпасе не допускается.

11.4. Разборка клапана допускается только при слитом теплоносителе.

11.5. Полное перекрытие клапана обеспечивается только полным закручиванием колпачка ручной регулировки (см.п.10.7).

Термоголовка полностью клапан не перекрывает (защита от замораживания).

11.6. Клапан должен устанавливаться на трубопроводе таким образом, чтобы восходящий тепловой поток от труб не воздействовал на термоголовку.

11.7. Не допускается замерзание рабочей среды в клапане.

11.8. Рабочая среда не должна способствовать коррозии и вымыванию цинка из латуни. Индекс Ланжелье для воды должен быть больше 0.

12. Условия хранения и транспортировки

12.1 В соответствии с ГОСТ 19433-88 изделия не относятся к категории опасных грузов, что допускает их перевозку любым видом транспорта в соответствии с правилами перевозки грузов, действующими на данном виде транспорта.

12.2. Транспортирование по железной дороге осуществляют повагонными или мелкими отправлениями транспортных пакетов в вагонах любого вида.

12.3. Условия транспортирования и хранения - 7 (Ж1) по ГОСТ 15150-69.

12.4. Клапаны следует хранить в упакованном виде в закрытом помещении или под навесом и обеспечивать их защиту от воздействия влаги и химических веществ, вызывающих коррозию материалов.

13. Утилизация

13.1. Утилизация изделия (переплавка, захоронение, перепродажа) производится в порядке, установленном Законами РФ от 04 мая

ПАСПОРТ. РУКОВОДСТВО ПО ЭКСПЛУАТАЦИИ

1999 г. № 96-ФЗ "Об охране атмосферного воздуха" (с изменениями и дополнениями), от 24 июня 1998 г. № 89-ФЗ (с изменениями и дополнениями) "Об отходах производства и потребления", от 10 января 2002 № 7-ФЗ « Об охране окружающей среды» (с изменениями и дополнениями), а также другими российскими и региональными нормами, актами, правилами, распоряжениями и пр., принятыми во исполнение указанных законов.

13.2. Содержание благородных металлов: *нет*

14. Гарантийные обязательства

14.1. Изготовитель гарантирует соответствие изделия требованиям безопасности, при условии соблюдения потребителем правил применения, транспортировки, хранения, монтажа и эксплуатации.

14.2. Гарантия распространяется на все дефекты, возникшие по вине завода-изготовителя.

14.3. Гарантия не распространяется на дефекты, возникшие в случаях:

- нарушения паспортных режимов хранения, монтажа, испытания, эксплуатации и обслуживания изделия;
- ненадлежащей транспортировки и погрузо-разгрузочных работ;
- наличия следов воздействия веществ, агрессивных к материалам изделия;
- наличия повреждений, вызванных пожаром, стихией, форс-мажорными обстоятельствами;
- повреждений, вызванных неправильными действиями потребителя;
- наличия следов постороннего вмешательства в конструкцию изделия.

14.4. Производитель оставляет за собой право внесения изменений в конструкцию, улучшающие качество изделия при сохранении основных эксплуатационных характеристик. При

ПАСПОРТ. РУКОВОДСТВО ПО ЭКСПЛУАТАЦИИ

этом фактический вес изделия не должен отличаться от веса, заявленного в настоящем паспорте, более, чем на 10%.

15. Условия гарантийного обслуживания

15.1. Претензии к качеству изделия могут быть предъявлены в течение гарантийного срока.

15.2. Неисправные изделия в течение гарантийного срока ремонтируются или обмениваются на новые бесплатно. Потребитель также имеет право на возврат уплаченных за некачественное изделие денежных средств или на соразмерное уменьшение его цены. В случае замены, замененное изделие или его части, полученные в результате ремонта, переходят в собственность сервисного центра.

15.3. Решение о возмещении затрат Потребителю, связанных с демонтажом, монтажом и транспортировкой неисправного изделия в период гарантийного срока принимается по результатам экспертного заключения, в том случае, если изделие признано ненадлежащего качества.

15.4. В случае, если результаты экспертизы покажут, что недостатки изделия возникли вследствие обстоятельств, за которые не отвечает изготовитель, затраты на экспертизу изделия оплачиваются Потребителем.

15.5. Изделия принимаются в гарантийный ремонт (а также при возврате) полностью укомплектованными.

ПАСПОРТ. РУКОВОДСТВО ПО ЭКСПЛУАТАЦИИ

ГАРАНТИЙНЫЙ ТАЛОН № _____

Наименование товара

КЛАПАНЫ РАДИАТОРНЫЕ, ПОВЫШЕННОЙ ПРОПУСКНОЙ СПОСОБНОСТИ

№	Модель	Размер	Количество, шт.
1	VT.033		
2	VT.034		

Название и адрес торгующей организации _____

Дата продажи _____ Подпись продавца _____

Штамп или печать
торгующей организации

С условиями гарантии СОГЛАСЕН:

ПОКУПАТЕЛЬ _____ (подпись)

Гарантийный срок - Десять лет (сто двадцать месяцев) с даты продажи конечному потребителю

По вопросам гарантийного ремонта, рекламаций и претензий к качеству изделий обращаться в сервисный центр по адресу: : г. Санкт-Петербург, ул. Профессора Качалова, дом 11, корпус 3, литер «А», тел/факс (812)3247750

При предъявлении претензии к качеству товара, покупатель предоставляет следующие документы:

1. Заявление в произвольной форме, в котором указываются:
 - название организации или Ф.И.О. покупателя, фактический адрес и контактные телефоны;
 - название и адрес организации, производившей монтаж;
 - основные параметры системы, в которой использовалось изделие;
 - краткое описание дефекта.
2. Документ, подтверждающий законность приобретения изделий.
3. Акт гидравлического испытания системы, в которой монтировалось изделие.
4. Настоящий заполненный гарантийный талон.

Отметка о возврате или обмене товара: _____

Дата: «__» _____ 20__ г. Подпись _____