

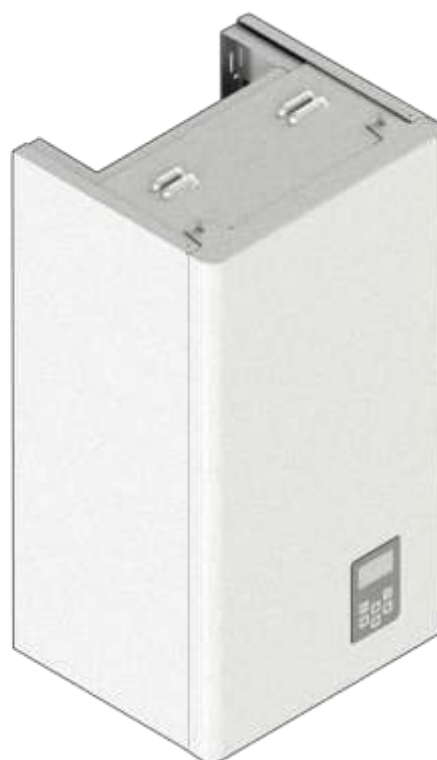
ООО «ФАЗАР»

390043, г. Рязань, Шабулина проезд, дом № 2А, лит 4.



РЭКО

Отопитель электрический
(электрокотел)



www.reko.su



Содержание

Содержание

Содержание.....	1
Преимущества электродкотлов РЭКО.....	3
Общие указания.....	4
Технические данные	5
Требования безопасности	13
Устройство и порядок работы с отопителем.....	15
Правила эксплуатации	34
Техническое обслуживание.....	34
Гарантийные обязательства	35
Транспортировка и хранение	36
Св-во о приемке.....	37
Талон на установку.....	38
Таблица типовых неисправностей.....	39
Карта графического меню отопителя.....	40
Сервисные центры.....	41

УВАЖАЕМЫЙ ПОКУПАТЕЛЬ!

Постоянно работая над усовершенствованием предлагаемой продукции, предприятие оставляет за собой право без предварительного уведомления вносить необходимые технические изменения в свою продукцию. Настоящее руководство поставляется в качестве информативной поддержки и не может считаться контрактом в отношении третьих лиц.

ВНИМАНИЕ!

Требуйте заполнения торговой организацией свидетельства о продаже котла и талонов на гарантийный ремонт. При покупке проверьте комплектность и товарный вид. После продажи котла завод-изготовитель не принимает претензий по комплектности, товарному виду и механическим повреждениям. Прежде, чем приступить к монтажу и эксплуатации устройства, внимательно изучите руководство по эксплуатации, поскольку правильный монтаж, наладка и обслуживание устройства обеспечит его длительную и безопасную и удовлетворительную эксплуатацию.

ПРЕИМУЩЕСТВА ЭЛЕКТРОКОТЛОВ РЭКО

1. Интеллектуальная система управления «РЭКО» позволяет экономить электроэнергию, потребляемую котлом, в зависимости от изменения внешних температурных условий.
2. **Интеллектуальная система управления котлом позволяет:**
 - управлять котлом в **ручном** и **автоматическом** режиме (стр. 26).
 - поддерживать заданный режим температуры воздуха в помещении и теплоносителя в системе с по часовым интервалом (**недельная программа**) (стр.30).
 - отображать аварийную ситуацию падения уровня теплоносителя в системе
 - **звуковое оповещение** аварийных ситуаций (стр. 32).
 - эффективно управлять работой циркуляционного насоса в двух режимах (стр. 32).
 - отображать расход **электроэнергии** (стр.33).
 - отлично подходит для системы **теплый пол**- точность датчика 0,5 градуса;
3. За счёт применения полупроводниковой коммутации ТЭНов электродкотёл РЭКО:
 - допускает большее количество переключений, чем при использовании магнитных пускателей;
 - устойчиво работает при пониженном напряжении сети;
 - не наводит радио и электро помех (все переключения в «О»);
 - **100 % бесшумная работа;**
4. Электродкотлы «РЭКО» могут эксплуатироваться без надзора (стр.4).
5. Осуществляет **равномерную 3-х ступенчатую регулировку мощности без перекоса фаз (с 12 кВт)**.
6. В электродкотлах РЭКО предоставлена возможность подключения GSM модуля (стр.20).
7. Безопасность эксплуатации котлов обеспечивается 4 - мя уровнями защиты:
 - предельным датчиком температуры;
 - датчиком давления теплоносителя с выводом информации на ЖК-дисплей и отключением котла при падении минимального порога давления (серии ПМ);
 - регулировкой температуры теплоносителя;
 - наличием аварийного магнитного пускателя, отключающего питания электродкотла при возникновении любой аварийной ситуации.
8. Модели мощностью 6,7,8 и 9 кВт имеют возможность подключения к однофазной сети (стр.19).
9. Гарантия - 2 года (стр.35).
10. Гарантия на нержавеющий бак 8 лет (стр.35).
11. Электродкотёл РЭКО может использоваться как в качестве основного так и резервного отопителя.
12. Сенсорное управление электродкотлами РЭКО (стр.26).
13. Секторное крепление ТЭНов с латунными штуцерами значительно упрощает сервисное обслуживание.
14. Функция антизамерзания (стр. 28).
15. Конструктивные элементы электродкотла РЭКО выполнены из нержавеющей стали, позволяет котлу иметь ряд преимуществ:
 - коррозионная стойкость
 - возможность применения бытовых антифризов (стр.21)
 - минимальный вес
16. Подключение котла в «Каскад» (стр. 28)
17. Подключение котла к бойлеру косвенного нагрева (стр. 28,33)

Общие указания

Отопитель электрический РЭКО (далее отопитель) предназначен для организации отопления небольших помещений, удалённых от центрального теплоснабжения (дачных домиков, помещений для обслуживающего персонала, коттеджей и других объектов), а также в качестве резервного источника отопления.

Отопитель не предназначен для работы в помещениях с агрессивными средами, а также для работы во влажных, взрывоопасных помещениях и для работы в помещениях с повышенными механическими нагрузками (частота вибрации более 35 Гц, максимальное вибрационное ускорение более 5 м/с), а также для работы в качестве проточного водонагревателя.

Отопители РЭКО 5П, 3ПМ, 4ПМ, 5ПМ предназначены для работы в однофазных системах переменного тока частотой 50 Гц номинальным напряжением 220 В с отклонением напряжения $\pm 10\%$.

Отопители РЭКО 6П, 7П, 8П, 9П, 12П, 15П, 18П, 21П, 24П, 30П, 36П, 45П, 7ПМ, 9ПМ, 12ПМ, 15ПМ, 18ПМ, 21ПМ, 24ПМ предназначены для работы в трёхфазных системах переменного тока частотой 50 Гц с глухозаземлённой нейтралью номинальным напряжением 380 В с отклонением напряжения $\pm 10\%$.

В отопителях РЭКО 6П, 7П, 8П, 9П, 7ПМ, 9ПМ предусмотрена возможность работы в однофазных сетях переменного тока частотой 50 Гц номинальным напряжением 220 В с отклонением напряжения $\pm 10\%$.

Отопитель подключается к автономной системе отопления, наполняется теплоносителем и работает без надзора в помещениях с температурой воздуха окружающей среды не ниже $+5\text{ }^{\circ}\text{C}$ и не выше $+35\text{ }^{\circ}\text{C}$. Влажность не более 75 %. В отопителе предусмотрена возможность управления GSM модулем.

ВНИМАНИЕ!

Применяемый теплоноситель должен сочетаться со всеми приборами отопительной системы. Автономная система отопления обязательно должна содержать:

- циркуляционный насос (для серии «П»);
- предохранительный клапан (для серии «П»);
- клапан стравливания воздуха (для серии «П»);
- сливной вентиль (для серии П.ПМ);
- экспанзомат (для серии «П»);
- вентиля для монтажа и демонтажа котла без слива системы (для серии П.ПМ)
- манометр (для серии П);

Для подключения отопителя к электрической сети необходимо получить разрешение местного предприятия ГОСЭНЕРГОНАДЗОР.

ОСОБОЕ ВНИМАНИЕ!

Запрещается подключение отопителя к электрической сети без специалиста обслуживающей организации.
Пуско-наладочные работы производятся при температуре не ниже $+5\text{ }^{\circ}\text{C}$ в устанавливаемом помещении.

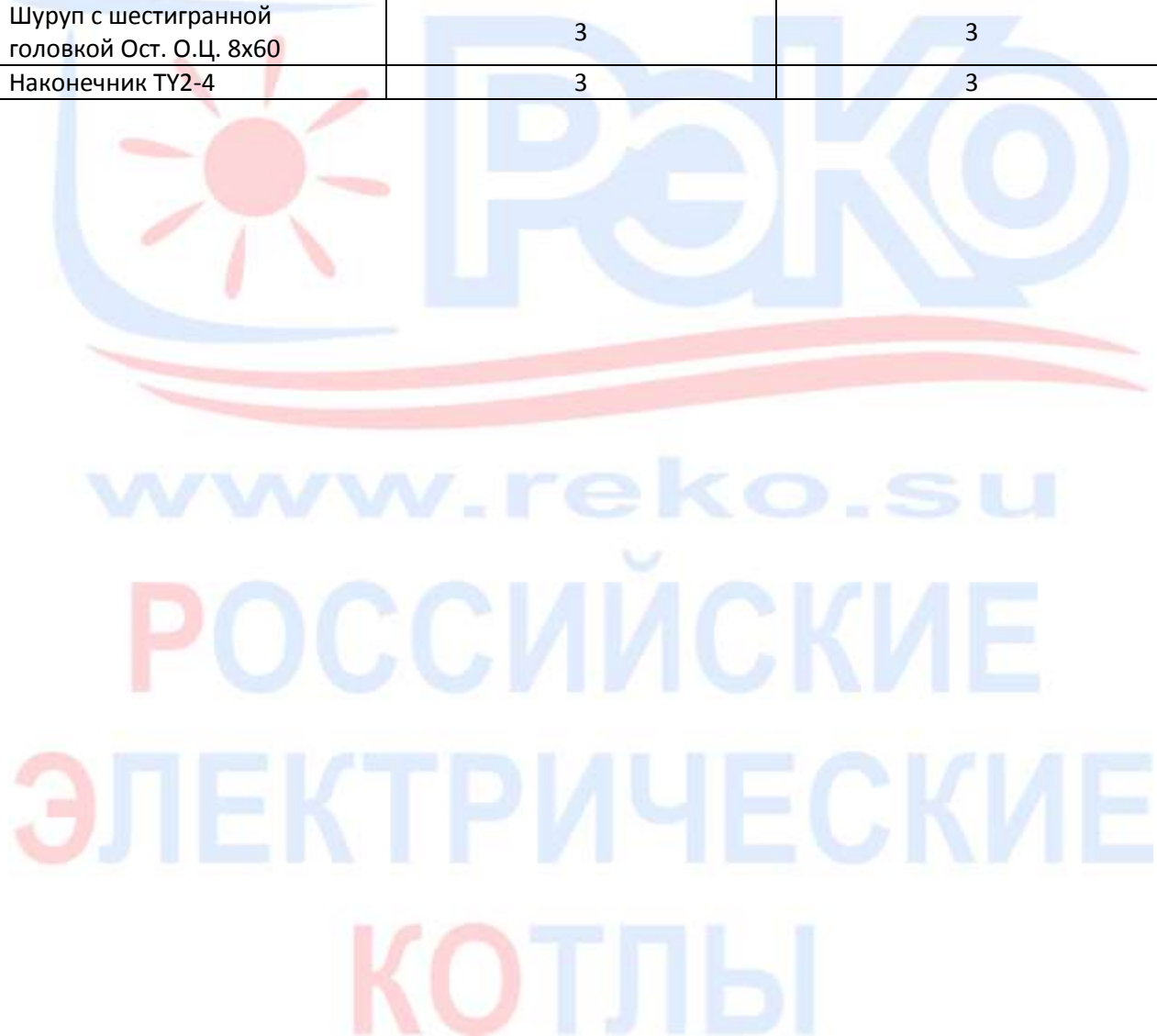
Технические данные

Таблица 1-а. Технические данные электрокотлов РЭКО 5П-9П

Наименование показателя	Значение показателя РЭКО(5-9)П				
	5П	6П	7П	8П	9П
Ток потребляемый при однофазном подключении, А, не более	23,7	27,3	31,8	37	41,1
Ток потребляемый при трехфазном подключении, А, не более	-	9,6	9,6	13,7	13,7
	-	9,6	9,6	9,6	13,7
	-	9,6	13,7	13,7	13,7
Номинальное напряжение при однофазном подключении, В	220				
Номинальное напряжение при трехфазном подключении, В	-	380			
Частота, Гц	50				
Номинальная потребляемая мощность, кВт	5	6	7	8	9
Значение потребляемой мощности по ступеням переключения, кВт	2	2	2	3	3
	3	4	5	5	6
	5	6	7	8	9
Габаритные размеры ВхШхГ	500X300x195				
Диапазон регулирования температуры воздуха, °С	от 5 до 35				
Диапазон регулирования температуры теплоносителя, °С	От 10 до 80				
Масса, кг, не более	11	12	12,5	13	13,5
Емкость бака (теплообменника), л	7				
Климатическое исполнение по ГОСТ 15150	УЗ				
Рабочее давление, бар	не более 2,5				
Присоединительный размер	1"				
Класс защиты	IP-20				
Рекомендуемое сечение медных жил подводящего кабеля, мм ² (однофазный режим/трёхфазный режим)	4	4/2.5	4/2.5	6/2.5	6/2.5
Рекомендуемый циркуляционный насос (max характеристики, Н(м) / Q(м3).	Н(м) – 2 Q(м3) - 2	Н(м) – 2 Q(м3) - 2	Н(м) – 2 Q(м3) - 2	Н(м) – 2 Q(м3) - 2	Н(м) – 2 Q(м3) - 2

Таблица 2-б. Комплектность электродомов РЭКО 5П-9П

Наименование	Количество для отопителя:	
	5П	6-9П
Котёл электрический РЭКО	1	1
Руководство по эксплуатации	1	1
Вставка плавкая ВПТ6-13	1	1
Наконечник TR8-6	3	3
Пластина ВМТН.301714.001	-	1
Дюбель распорный 12х60	3	3
Шуруп с шестигранной головкой Ост. О.Ц. 8х60	3	3
Наконечник ТУ2-4	3	3



Руководство по эксплуатации

Таблица 3-а. Технические данные электродкотлов РЭКО 3ПМ-9ПМ

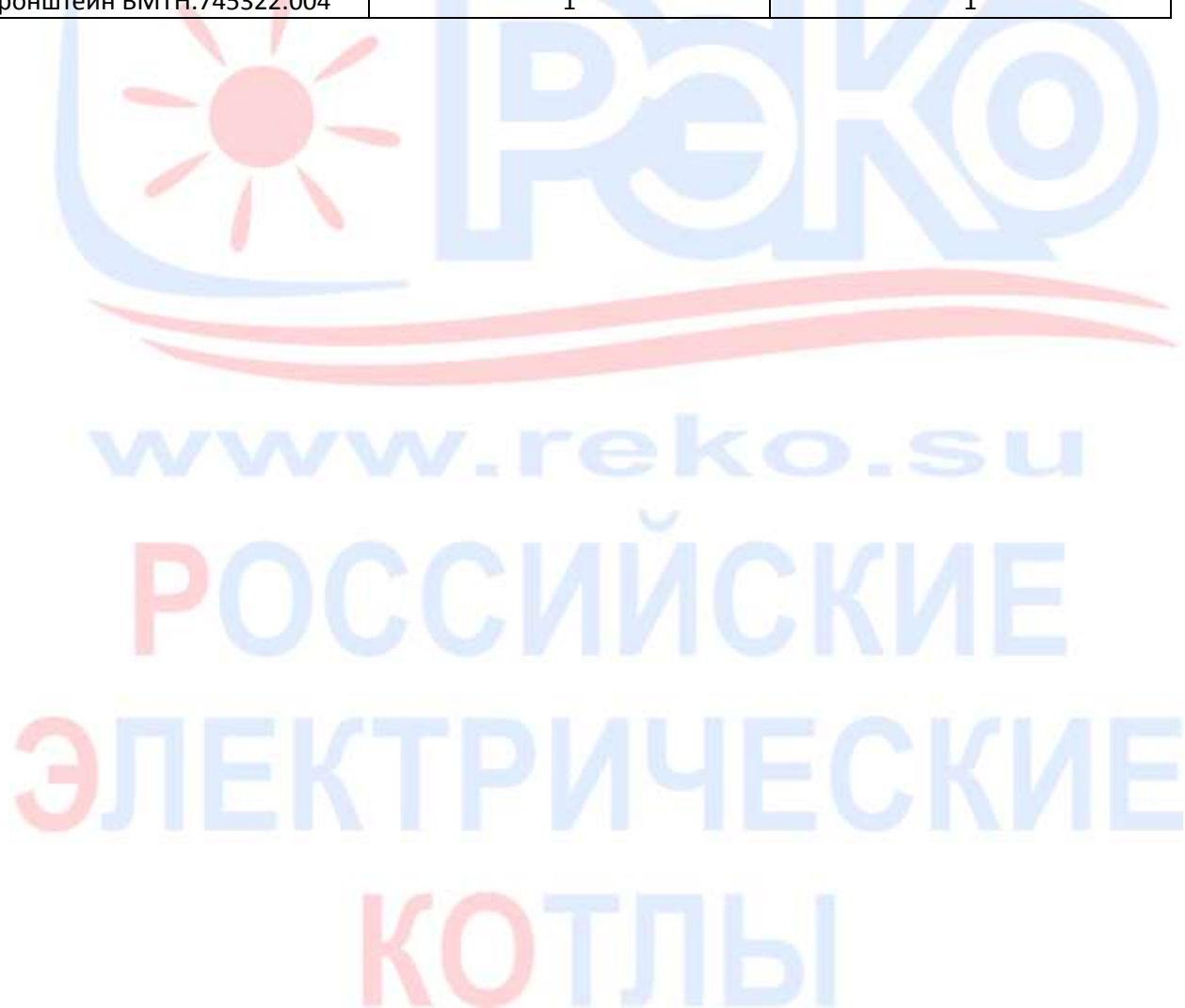
Наименование показателя	Значение показателя РЭКО(3-9)ПМ						
	3ПМ*	4ПМ*	5ПМ	6ПМ*	7ПМ	8ПМ*	9ПМ
Ток потребляемый при однофазном подключении, А, не более	13,7	18,2	23,7	27,3	31,8	37	41,1
Ток потребляемый при трехфазном подключении, А, не более	-	-	-	9,6	9,6	13,7	13,7
	-	-	-	9,6	9,6	9,6	13,7
	-	-	-	9,6	13,7	13,7	13,7
Номинальное напряжение при однофазном подключении, В	220						
Номинальное напряжение при трехфазном подключении, В	-	-	-	380			
Частота, Гц	50						
Номинальная потребляемая мощность, кВт	3	4	5	6	7	8	9
Значение потребляемой мощности по ступеням переключения, кВт	1	2	2	2	2	3	3
	2	2	3	2	5	5	6
			5	2	7	8	9
Габаритные размеры ВхШхГ	718x400x340						
Диапазон регулирования температуры воздуха, С	от 5 до 35						
Диапазон регулирования температуры теплоносителя, С	от 10 до 85						
Масса, кг, не более	32						
Емкость бака, (теплообменника), л	7						
Емкость расширительного бака, л	10						
Климатическое исполнение по ГОСТ 15150	У3						
Рабочее давление, бар	не более 2,5						
Присоединительный размер	(¾)''						
Класс защиты	IP-20						
Тип установленного насоса	Wilо MSL 12/5-3						
Рекомендуемое сечение медных жил подводящего кабеля, мм ² (однофазный режим/трёхфазный режим)	2,5	4	4	4/1.5	4/2.5	6/1.5	6/2.5

*Данные котлы производятся под тендерные поставки

Технические данные

Таблица 4-б. Комплектность электродетлов РЭКО ЗПМ-9ПМ

Наименование	Количество для отопителя:	
	3,4,5ПМ	6-7-8-9ПМ
Котёл электрический РЭКО	1	1
Руководство по эксплуатации	1	1
Вставка плавкая ВПТ6-13	1	1
Наконечник ТУ2-4	3	3
Наконечник TR8-6	3	3
Пластина ВМТН.301714.001	-	1
Дюбель распорный 12х60	4	4
Шуруп с шестигранной головкой Ост.О.Ц. 8х60	4	4
Кронштейн ВМТН.745322.004	1	1



Руководство по эксплуатации

Таблица 5-а. Технические данные электрокотлов РЭКО 12П-24П

Наименование показателя	Значение показателя РЭКО(12-24)П				
	12П	15П	18П	21П	24П
Ток потребляемый при трехфазном подключении, А, не более	19,2	23,3	28	32	37
	19,2	23,3	28	32	37
	19,2	23,3	28	32	37
Номинальное напряжение при трехфазном подключении, В	380				
Частота, Гц	50				
Номинальная потребляемая мощность, кВт	12	15	18	21	24
Значение потребляемой мощности по ступеням переключения, кВт	6	6	6	9	9
	6	9	12	12	15
	12	15	18	21	24
Габаритные размеры ВхШхГ	515x405x236				
Диапазон регулирования температуры воздуха, С	от 5 до 35				
Диапазон регулирования температуры теплоносителя, С	от 10 до 80				
Емкость бака, (теплообменника), л	10				
Масса, кг, не более	22				
Климатическое исполнение по ГОСТ 15150	УЗ				
Рабочее давление, бар	не более 2,5				
Присоединительный размер	1"				
Класс защиты	IP-20				
Рекомендуемое сечение медных жил подводящего кабеля, мм ²	2.5	4	4	6	6
Рекомендуемый циркуляционный насос (макс. характеристики, Н(м) / Q(м3).	Н(м) – 2 Q(м3) - 2	Н(м) – 2 Q(м3) - 2	Н(м) – 4 Q(м3) – 3,5	Н(м) – 4 Q(м3) – 3,5	Н(м) – 4 Q(м3) – 3,5

Таблица 6-б. Комплектность электрокотлов РЭКО 12-24П

Наименование	Количество
Котёл электрический РЭКО	1
Руководство по эксплуатации	1
Вставка плавкая ВПТ-19-3.15	1
Наконечник TR8-6	2
Наконечник ВМТН.757466.004	3
Дюбель распорный 12х60	4
Шуруп с шестигранной головкой Ост.О.Ц. 8х60	4

Таблица 7-а. Технические данные электродкотлов РЭКО 12ПМ-24ПМ

Наименование показателя	Значение показателя РЭКО(12-24)ПМ				
	12ПМ	15ПМ	18ПМ	21ПМ	24ПМ
Ток потребляемый при трехфазном подключении, А, не более	19,2	23,3	28	32	37
	19,2	23,3	28	32	37
	19,2	23,3	28	32	37
Номинальное напряжение при трехфазном подключении, В	380				
Частота, Гц	50				
Номинальная потребляемая мощность, кВт	12	15	18	21	24
Значение потребляемой мощности по ступеням переключения, кВт	6	6	6	9	9
	6	9	12	12	15
	12	15	18	21	24
Габаритные размеры ВхШхГ	718x400x340				
Диапазон регулирования температуры воздуха, С	от 5 до 35				
Диапазон регулирования температуры теплоносителя, С	от 10 до 80				
Масса, кг, не более	32				
Емкость бака, (теплообменника), л	10				
Емкость расширительного бака, л (при максимальном объеме воды в системе не более 100л)	10				
Климатическое исполнение по ГОСТ 15150	УЗ				
Рабочее давление, бар	не более 2,5				
Присоединительный размер	(¾)''				
Класс защиты	IP-20				
Тип установленного насоса	Wilо MSL 12/5-3				
Рекомендуемое сечение медных жил подводящего кабеля, мм ²	2.5	4	4	6	6

Таблица 4-б. Комплектность электрокотлов РЭКО 12ПМ-24ПМ

Наименование	Количество
Котёл электрический РЭКО	1
Руководство по эксплуатации	1
Вставка плавкая ВПТ-19-3.15	1
Наконечник ВМТН.757466.004	3
Наконечник TR8-6	2
Дюбель распорный 12х60	4
Шуруп с шестигранной головкой Ост.О.Ц. 8х60	4
Кронштейн ВМТН.745322.004	1



Технические данные

Таблица 8-а. Технические данные электродкотлов РЭКО 30-45П

Наименование показателя	Значение показателя РЭКО(30-45)П		
	30П	36П	45П
Ток потребляемый при трехфазном подключении, А, не более	48	58	66
Номинальное напряжение при трехфазном подключении, В	380		
Частота, Гц	50		
Номинальная потребляемая мощность, кВт	30	36	45
Значение потребляемой мощности по ступеням переключения, кВт	12	12	15
	18	24	30
	30	36	45
Габаритные размеры ВхШхГ	610х436х261		
Диапазон регулирования температуры воздуха, С	от 5 до 35		
Диапазон регулирования температуры теплоносителя, С	от 10 до 80		
Масса, кг, не более	27		
Емкость бака, (теплообменника), л	18		
Климатическое исполнение по ГОСТ 15150	УЗ		
Рабочее давление, бар	не более 2,5		
Присоединительный размер	(1½)''		
Класс защиты	IP-20		
Рекомендуемое сечение медных жил подводящего кабеля, мм ²	10	10	16
Рекомендуемый циркуляционный насос (тах характеристики, Н(м) / Q(м3).	Н(м) – 5,5 Q(м3) - 4	Н(м) – 5,5 Q(м3) - 4	Н(м) – 5,5 Q(м3) - 4

Таблица 5-б. Комплектность электродкотлов РЭКО 30-45П

Наименование	Количество
Котёл электрический РЭКО	1
Руководство по эксплуатации	1
Вставка плавкая ВПТ-19-3.15	1
Наконечник TR8-6	2
Наконечник ВМТН.757466.003	3
Дюбель распорный 12х60	4
Шуруп с шестигранной головкой Ост.О.Ц. 8х60	4

Требования безопасности

Установка, монтаж в систему и подключение отопителя к электросети производится по техническим условиям владельца электросетей в соответствии с «Инструкцией по электроснабжению индивидуальных жилых домов и других частных сооружений», утверждённой Главгосэнергонадзора N 42-6/8-ЭТ от 21.03.94 г.

Сборка, установка и подключение отопителя проводится только при отключенной электросети и выключенном отопителе. Работы должны выполняться квалифицированными специалистами, ознакомленными с устройством отопителя, схемой подключения, настоящим руководством по эксплуатации, действующими «Правилами устройства электроустановок» (ПУЭ), «Правилами технической эксплуатации электроустановок потребителей» и «Правилами техники безопасности при эксплуатации электроустановок потребителей» (ПТЭ и ПТБ).

Конструкция отопителей РЭКО 5П, 3ПМ, 4ПМ, 5ПМ разработана для подключения к электросети с напряжением 220 В однофазного тока частотой 50 Гц и током потребления по фазе, указанным в таблице 1а, с обязательным применением автоматического выключателя в стационарной проводке.

В отопителях РЭКО 6П, 7П, 8П, 9П, , 7ПМ, 9ПМ предусмотрена возможность работы в однофазных сетях системах переменного тока частотой 50 Гц номинальным напряжением 220 В

Конструкция отопителей РЭКО 6П, 7П, 8П, 9П, 12П, 15П, 18П, 21П, 24П, 30П, 36П, 45П, 7ПМ, 9ПМ, 12ПМ, 15ПМ, 18ПМ, 21ПМ, 24ПМ разработана для подключения к электросети с напряжением 380 В трёхфазного тока с глухозаземлённой нейтралью частотой 50 Гц и током потребления по фазе, указанным в таблице 1а, с обязательным применением автоматического выключателя в проводке.

Рекомендуемый тип автоматического выключателя на входе:

РЭКО 5П, 3ПМ, 4ПМ, 5ПМ – 25А;

РЭКО 6П, ,7ПМ ,9ПМ – 16А – напряжение 380 В

РЭКО 6П,6ПМ – 32А напряжение 220 В

РЭКО 7П,7ПМ – 35А напряжение 220 В

РЭКО 8П,8ПМ – 40А напряжение 220 В

РЭКО 9П,9ПМ – 50А напряжение 220 В

РЭКО 12П,12ПМ,15П,15ПМ – 25А;

РЭКО 18П,18ПМ,21П,21ПМ – 40А;

РЭКО 24П,24ПМ – 50А;

РЭКО 30П,36П – 63А;

РЭКО 45П – 80А.

Требования безопасности

ВНИМАНИЕ!

Рекомендуется применять совместно с котлом реле напряжения, перекоса и последовательности фаз. Оно предназначено для: контроля допустимого напряжения, контроля правильного чередования отсутствия слипания фаз, контроля полнофазности и симметричности сетевого напряжения (перекоса фаз), отключения нагрузки 380/220В 50Гц путем размыкания цепи питания нагрузки (коммутации электрических цепей постоянного и переменного тока) при некачественном сетевом напряжении.

ВНИМАНИЕ!

Без заземления отопитель НЕ ВКЛЮЧАТЬ! **(ВЕДЕТ К СНЯТИЮ С ГАРАНТИЙНОГО ОБСЛУЖИВАНИЯ!)**

Категорически **ЗАПРЕЩАЕТСЯ** использовать для заземления металлоконструкции водопроводных, отопительных и газовых сетей.

Визуальный контроль целостности защитного заземления должен выполняться перед каждым включением отопителя в работу. Электробезопасность отопителя гарантируется только при правильном подсоединении его к заземлению в соответствии с действующими нормами по технике безопасности и ПЭУ.

ВНИМАНИЕ!

Ремонт отопителя и замена предохранителей производится **при выключенном и отключенном от сети отопителе.**

Предохранительный клапан

Котел оснащен предохранительным клапаном с давлением открытия 3 бара.

НЕ ПРИКАСАЙТЕСЬ К КЛАПАНУ!

В случае срабатывания предохранительного клапана (происходит слив котловой воды) необходимо выключить отключить его от электрической сети и обратиться в сервисную организацию. В случае повторного снижения давления воды в системе отопления необходимо проконсультироваться со специалистами сервисной организации.

Предупреждение:

Все вышеуказанные защитные электронные функции активны только тогда, когда подключен к электрической сети, а главный выключатель находится во включенном состоянии.

Устройство и порядок работы с отопителем

Отопитель состоит из трёх основных частей: теплообменника (бака), элементов коммутации (симистор и автоматические выключатели), закреплённых на основании и закрытых съёмным кожухом.



Рисунок 1. Устройство отопителя РЭКО серии П

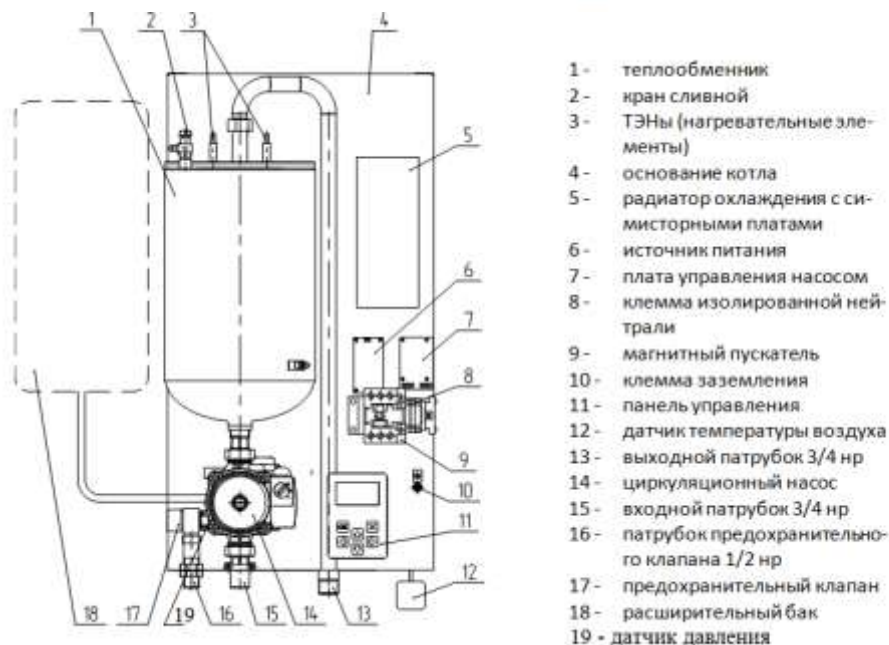


Рисунок 2. Устройство отопителя РЭКО серии ПМ

Устройство и порядок работы с отопителем

Теплообменник представляет собой герметичный сосуд с укрепленными в нём электронагревателями (ТЭН), имеющий выходной и входной патрубок. В верхней части теплообменника закреплён выключатель перегрева и датчик температуры, определяющий температуру теплоносителя на выходе теплообменника. Автоматический выключатель подаёт напряжение на элементы управления и коммутации.

Силовая коммутация осуществляется симисторами, закреплёнными на радиаторе.

Теплообменник, элементы коммутации закреплены на металлическом основании. Вышеперечисленные элементы отопителя закрываются металлическим кожухом и закрепляются винтами по всему периметру кожуха.

Отопитель крепится на стене в вертикальном положении в местах, удобных и доступных для установки и технического обслуживания. Рекомендуемая схема подключения отопителя в отопительную систему РЭКО серии П показана на рисунке 3.

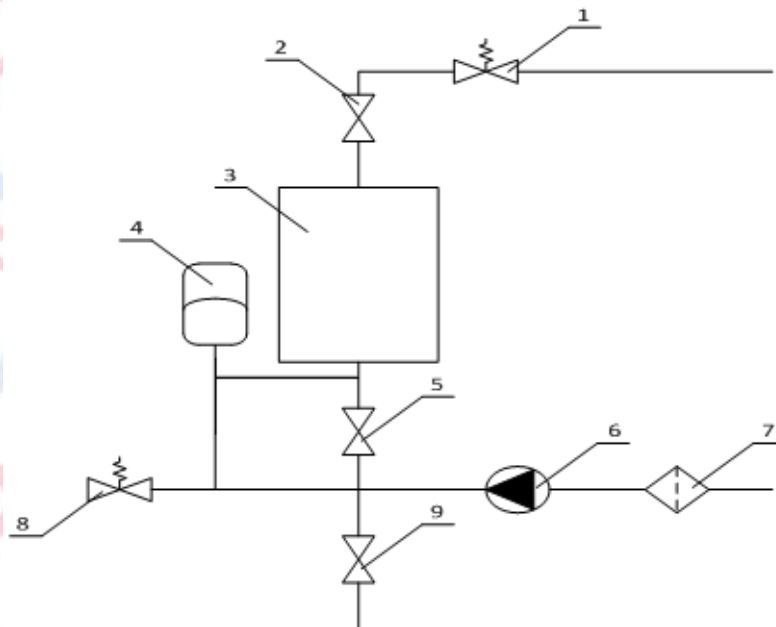


Рисунок 3. Рекомендуемая схема подключения отопителя в отопительную систему РЭКО серии П

- 1 – Воздухоотводной клапан, 2 – вентиль, 3 – отопитель, 4 – расширительный бак (экспанзомат), 5 – вентиль, 6 – циркуляционный насос, 7 – фильтр, 8 – предохранительный клапан(3 атм.), 9 – сливной вентиль.

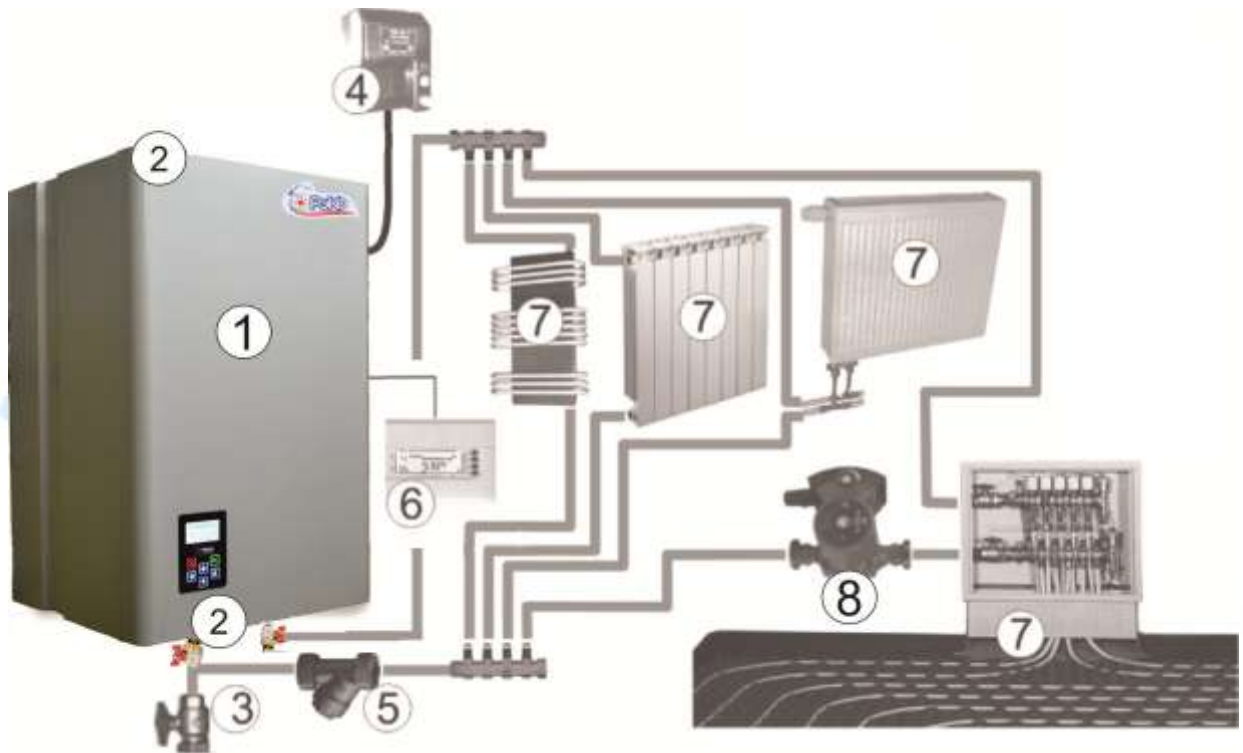


Рисунок 4. Примерная схема построения отопительной системы на основе отопителя РЭКО серии ПМ

1 – отопитель, 2 – монтажный вентиль, 3 – вентиль сливной, 4 – автоматический выключатель, 5 – фильтр, 6 – внешнее регулирующее устройство, 7 – тепловые приборы, 8 – дополнительный циркуляционный насос (для теплого пола)

ВНИМАНИЕ!

Монтаж отопительной системы должен осуществляться квалифицированными специалистами.

Перед подключением отопителя к электросети убедитесь, что автоматический выключатель находится в положении «ВЫКЛ». Соедините заземляющий провод с клеммой отопителя, используя при этом наконечник из состава ЗИПа. Подключите отопитель к электросети согласно электрической схеме рисунка 3 для однофазного подключения(220В) или согласно электрической схеме рисунка 4 для трехфазного подключения(380В).

Для подключения отопителя рекомендуется использовать медный провод (кабель).

Подключите электрокотел согласно Вашей сети – однофазное подключение рис. 5
– трехфазное подключение рис.6

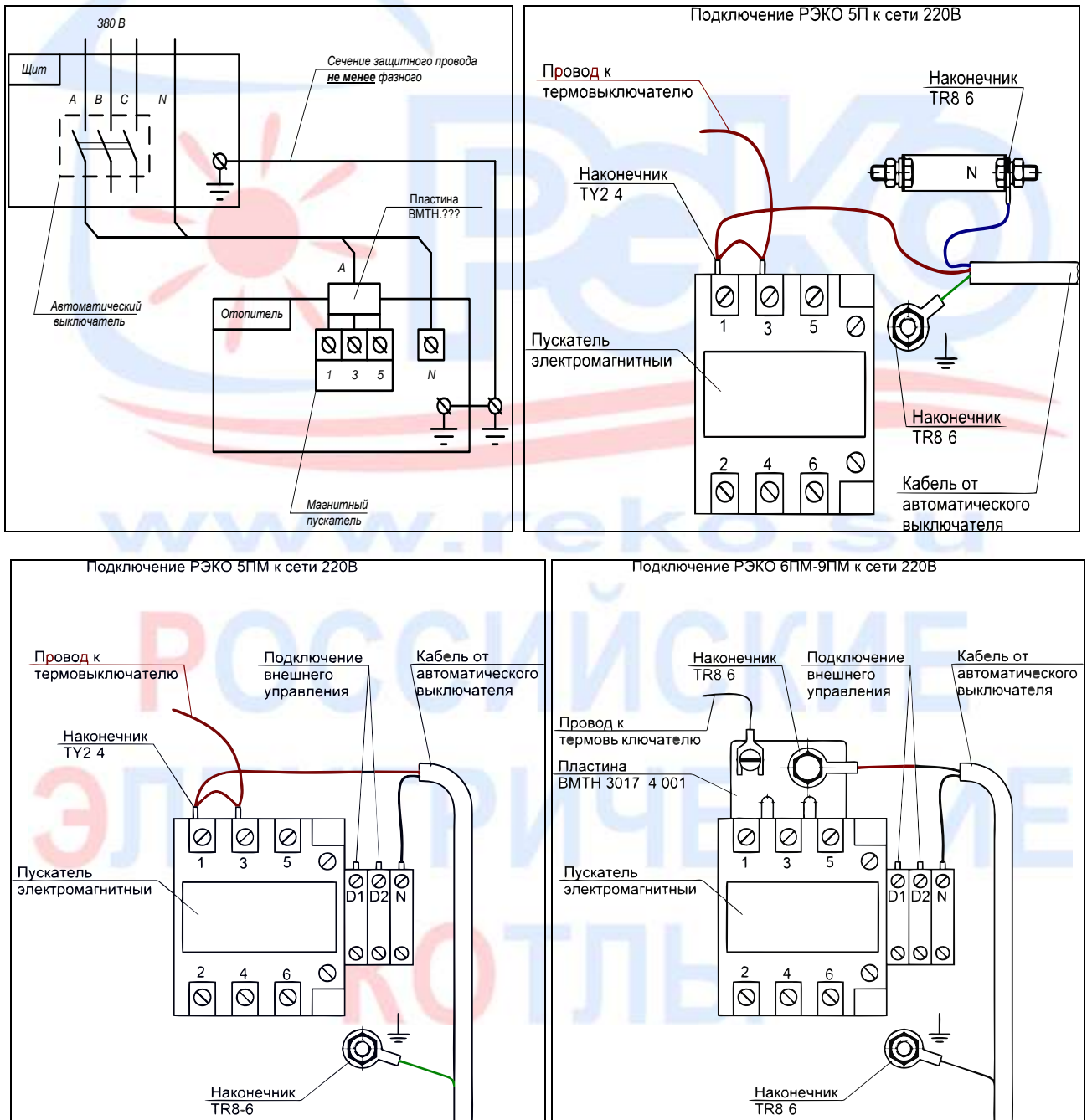
Подключите циркуляционный насос – согласно рис 7. (максимальная мощность подключения насоса 220 Ватт)

Устройство и порядок работы с отопителем

ВНИМАНИЕ!

Наличие автоматического выключателя в стационарной проводке обязательно. Электрическое подключение и заземление отопителя должно осуществляться квалифицированными специалистами в соответствии с ПУЭ.

Рисунок 5. Подключение отопителя к электрической, однофазной сети (220В)



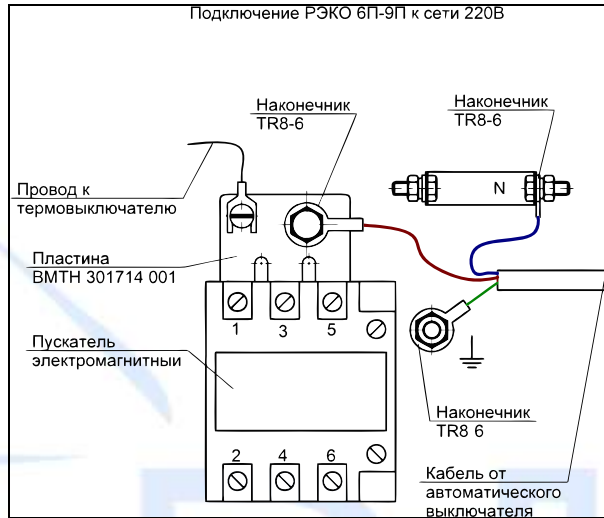
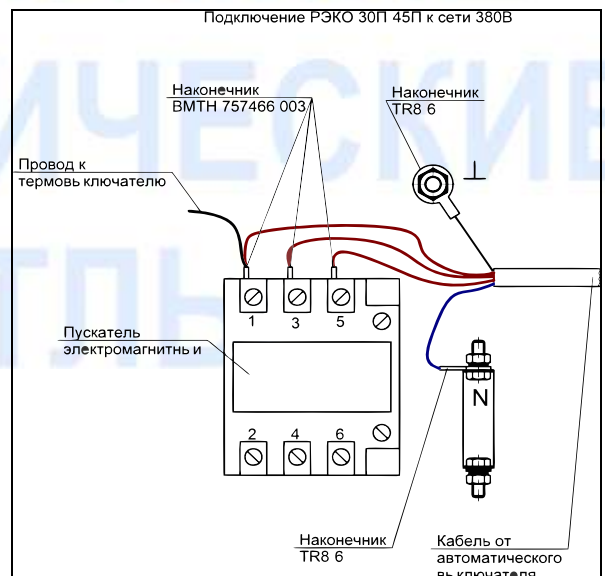
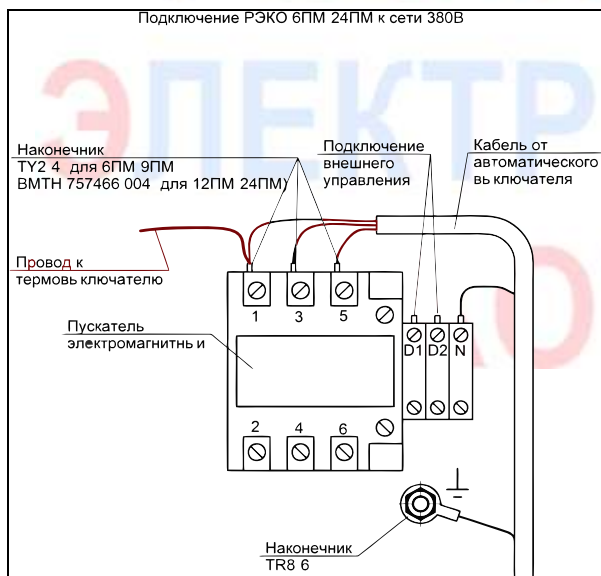
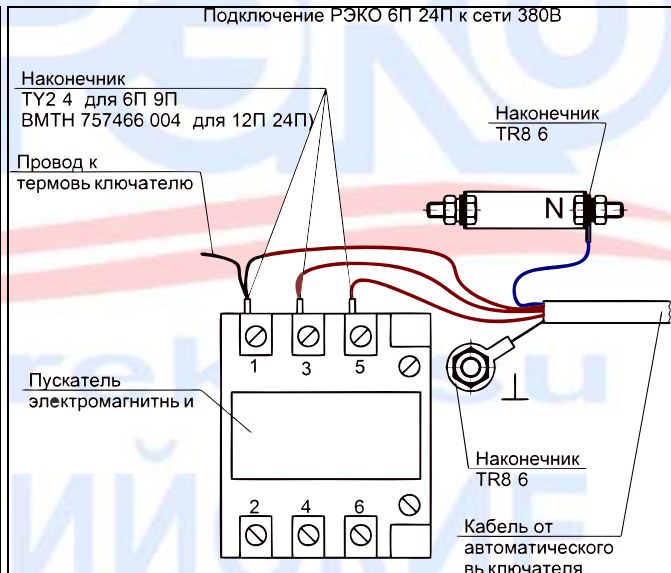
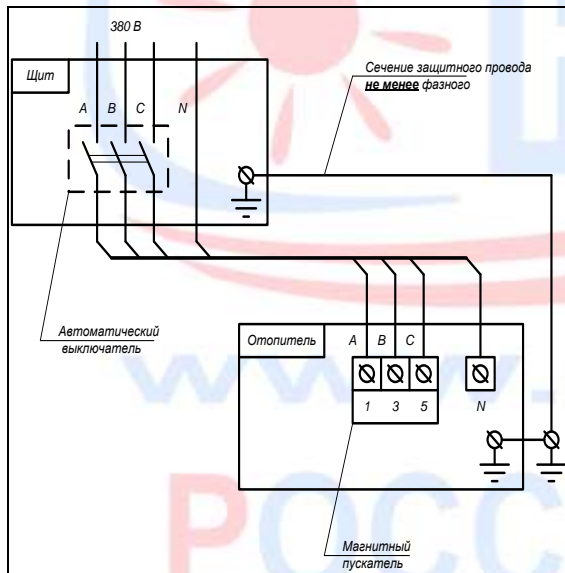


Рисунок 6. Подключение отопителя к электрической, трехфазной сети (380В)



Устройство и порядок работы с отопителем

Рисунок 7. Подключение циркуляционного насоса к отопителю

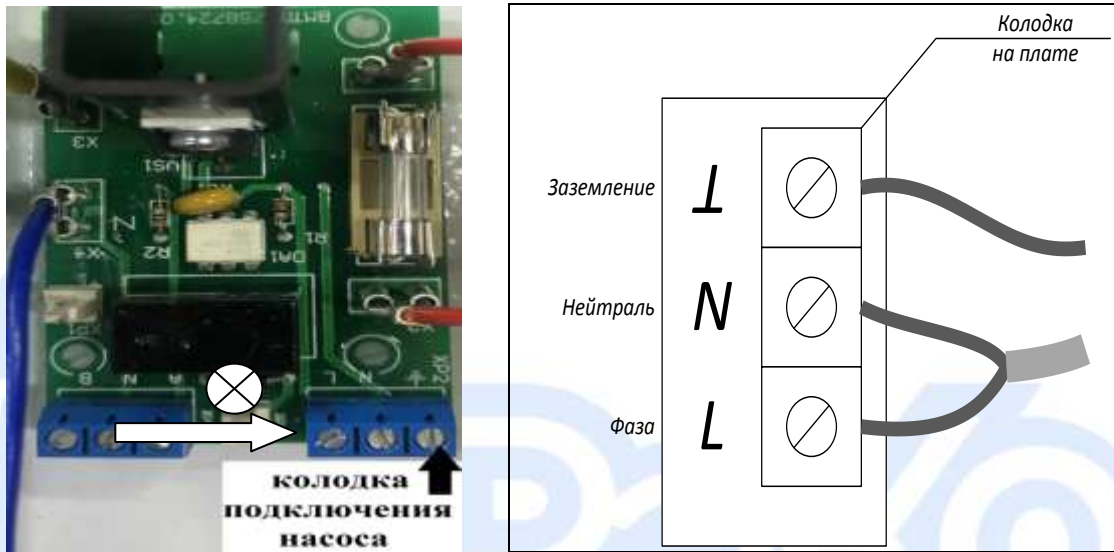


Рисунок 8. Подключение GSM модуля к электродотлу РЭКО серии П

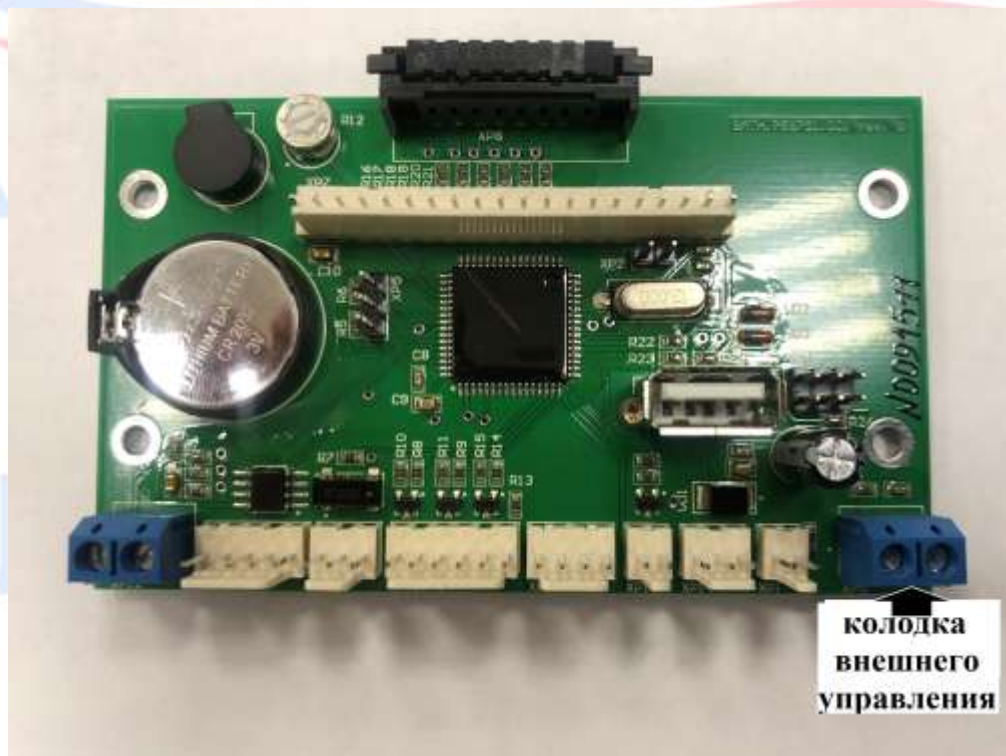


Рисунок 9. Подключение GSM модуля к электродкотлу РЭКО серии ПМ



После сборки отопительной системы, её промывки и опрессовки, а также выполнения всех электрических соединений, система заполняется теплоносителем (теплоносителем может служить вода или антифриз для отопительных систем). Если в качестве теплоносителя используется вода, то она должна быть деминерализована (дистиллированная, либо кипячёная и профильтрованная) и не содержать примесей, способствующих накипеобразованию. Общая жёсткость воды не более 2 мг экв/дм³. Вода должна иметь pH 6,5-8,5. Также можно применять незамерзающий теплоноситель (имеющий гигиенический сертификат), разведённый подготовленной водой в концентрации 1:1. Если применяется концентрат до -65 °С, то разбавляют водой 2:1 (2 части воды, 1 часть теплоносителя). Например, теплоносители марки PrimoClima, TermoTactic, теплоносители Aquatrust. При заполнении отопительной системы клапан стравливания воздуха в самой верхней точке системы должен быть открыт. Система считается полностью заполненной, когда теплоноситель покажется из этого клапана. После этого клапан приводится в рабочее состояние.

Включение отопителя в работу производится установкой автоматического выключателя в положение «ВКЛ» (I). После этого необходимо установить температуру теплоносителя в системе регулятором температуры воды.

Для предотвращения аварийного режима работы отопителя устанавливается термовыключатель без самовозврата, исключающий нагрев воды свыше 95 °С.

О срабатывании термовыключателя указывает отсутствие свечения сетевого индикатора. В случае срабатывания термовыключателя необходимо выключить электродкотёл. Выяснить причину срабатывания термовыключателя и устранить её. После устранения неисправности необходимо перевести выключатель перегрева в рабочее положение нажатием кнопки на корпусе термовыключателя.

Первый запуск котла

Перед первым пуском осуществите отвод воздуха из теплообменника с помощью ручного воздухоотводчика.

Рекомендуем подсоединить к воздухоотводчику шланг, чтобы воспрепятствовать нежелательному проникновению воды в электрическую часть котла. При удалении подставьте под конец шланга в

Устройство и порядок работы с отопителем

емкость, чтобы избежать попадания воды в электрическую часть котла. После окончания монтажа правильность функционирования рабочего термостата, блокировки циркуляционного насоса, теплового предохранителя, реле давления и элементов управления, расположенных на панели.

При блокировке насоса выполните следующие действия согласно инструкции:

При блокировке работы насоса накипью или отложениями рекомендуется выполнить следующие действия:



1. Откройте лицевую панель для доступа к насосу



2. Отвинтите центральный винт с помощью отвертки



3. Дайте оставшейся воде вытечь, подставив при этом под нее соответствующую емкость



4. Используя отвертку, проверните ротор влево и вправо



5. Закрутите обратно центральный винт (2,5 Нм) и закройте лицевую панель котла



Данную процедуру следует проводить только после отключения котла от источника питания и от системы отопления

Рисунок 10. Блокировка насоса в котле РЭКО серии ПМ

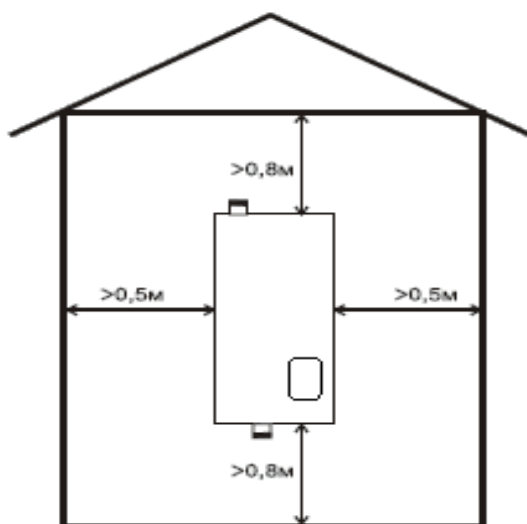


Схема установки электрического котла

Габаритные размеры котлов РЭКО 5ПМ -24ПМ

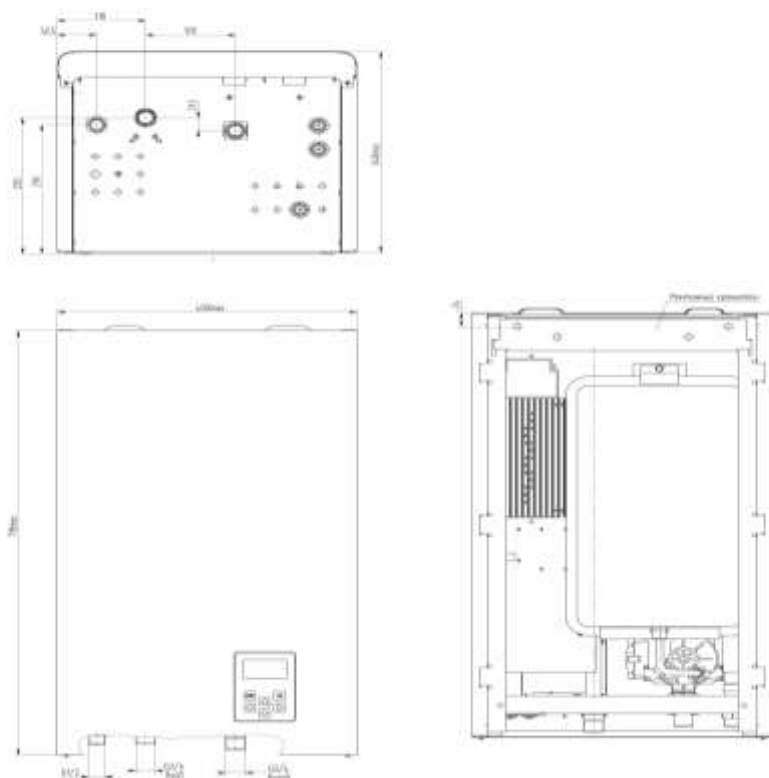
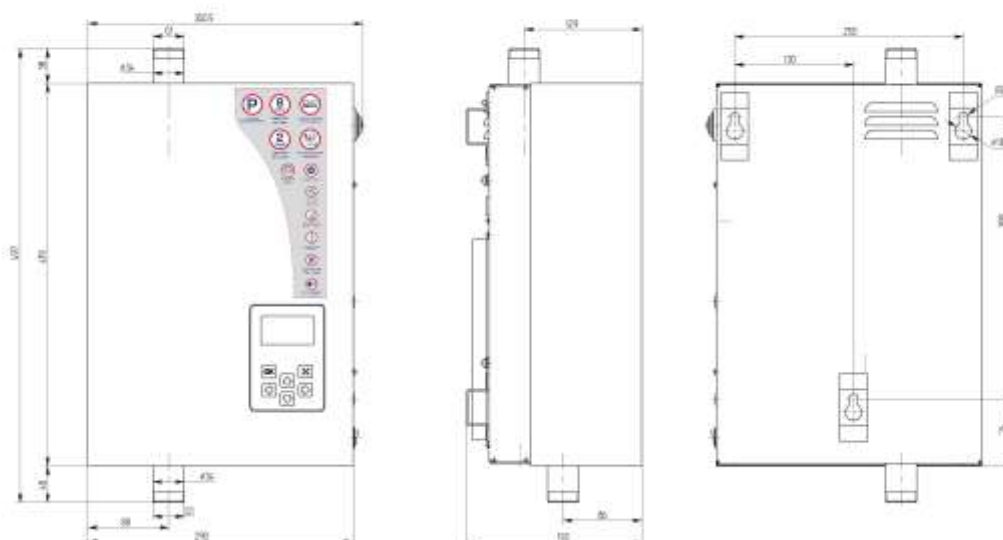


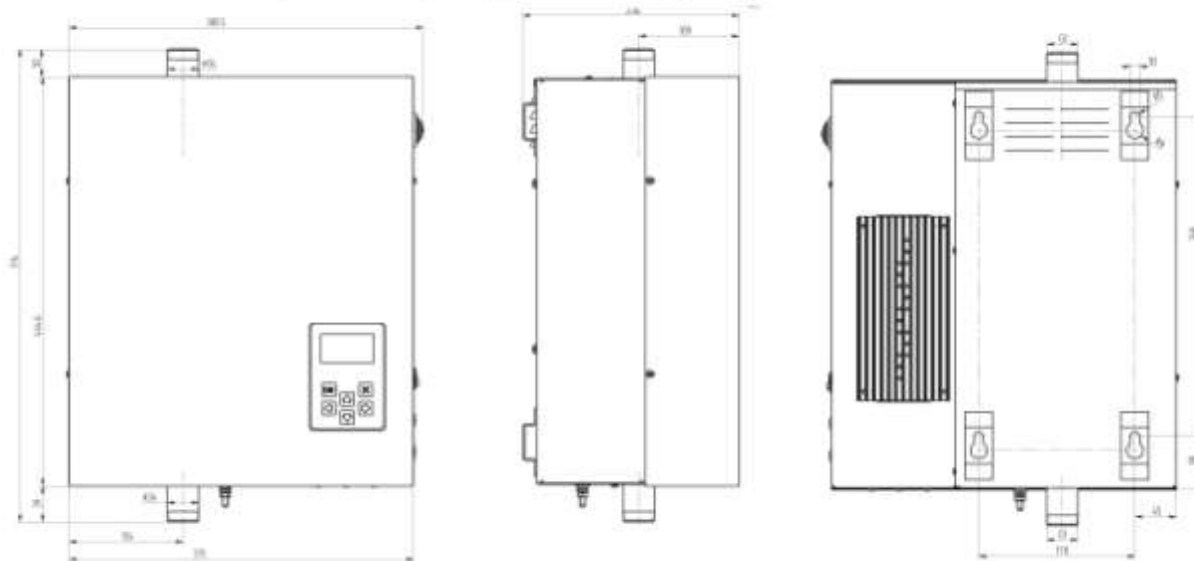
Рисунок 11. Размеры подключения котла РЭКО серии ПМ

Габаритные и присоединительные размеры РЭКО 5П-9П

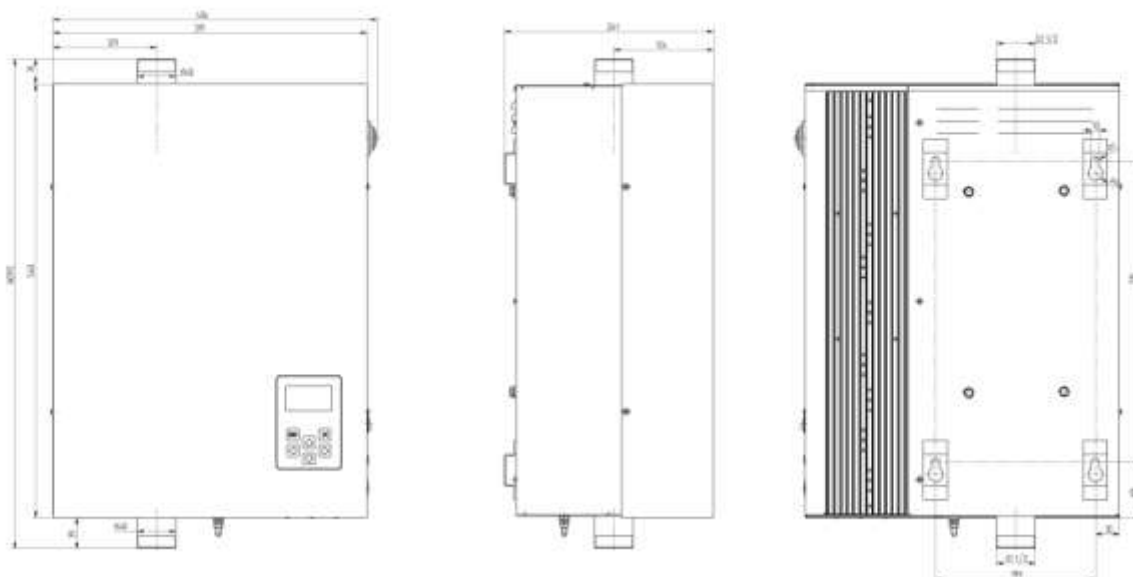


Устройство и порядок работы с отопителем

Габаритные и присоединительные размеры 12П-24П

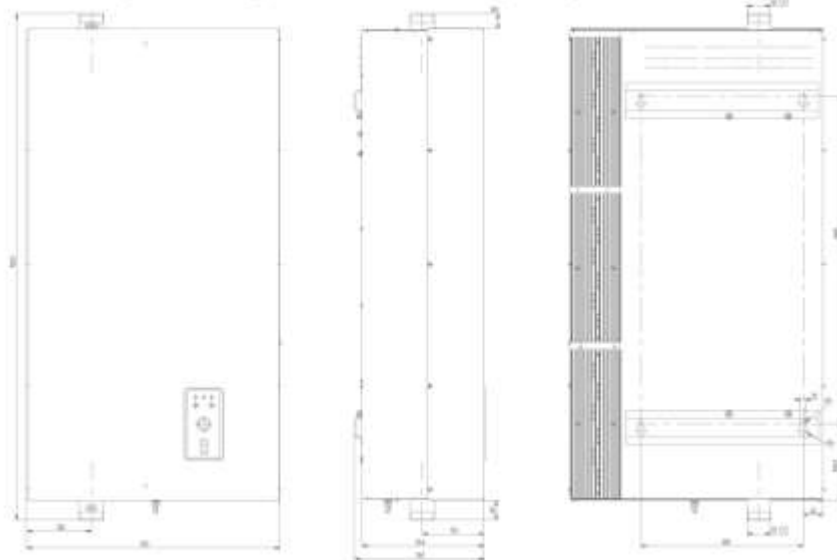


Габаритные и присоединительные размеры 30П-45П



КОТЛЫ

Габаритные и присоединительные размеры РЭКО 70П - 100П



Общий вид платы управления (РЭКО серии П, ПМ)



Управление отопителем

Управление отопителем происходит посредством графического меню, отображаемого ЖКИ индикатором, обеспечивающим доступ ко всем настраиваемым параметрам. Навигация по графическому меню осуществляется при помощи сенсорной панели управления.

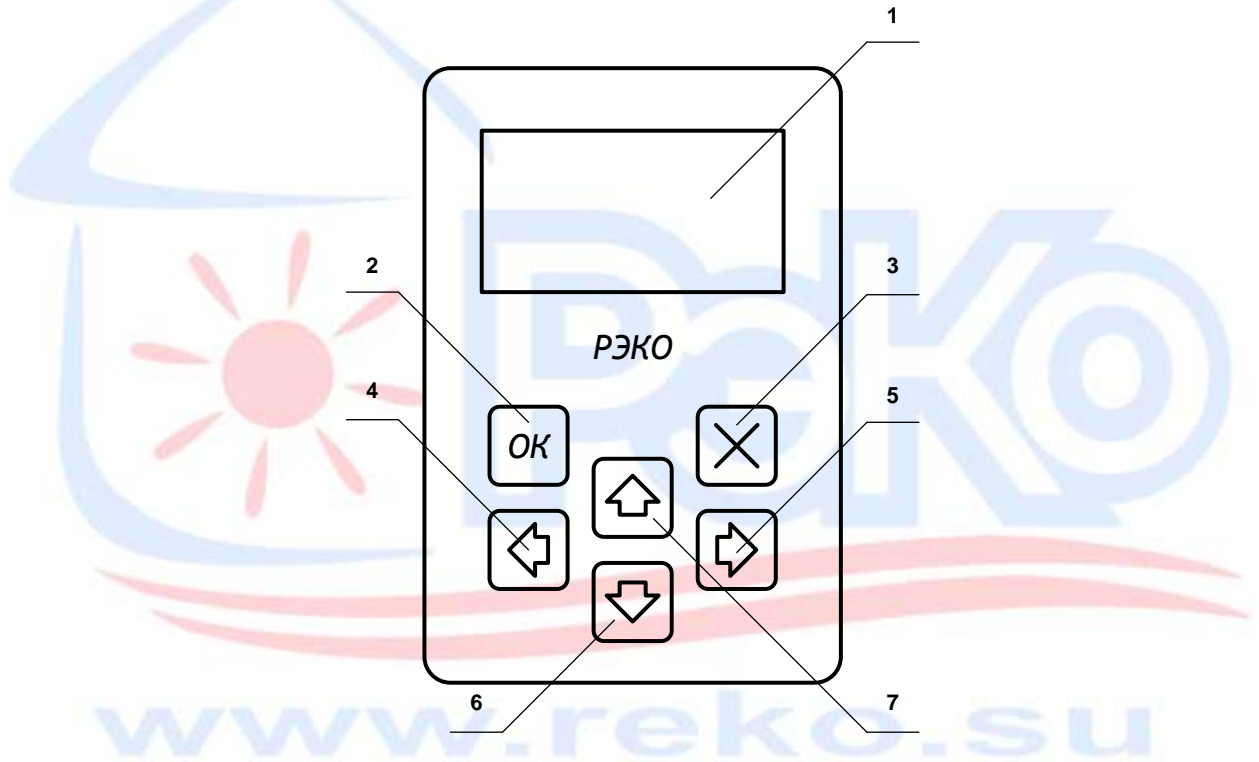


Рисунок 12. Внешний вид панели управления отопителя

1 - ЖКИ индикатор, 2 - Кнопка «OK», 3 - Кнопка «X», 4 – кнопка «←»,
5 – кнопка «→», 6 – кнопка «↓», 7 - кнопка «↑»

ВНИМАНИЕ!

Капли влаги на панели управления могут мешать считыванию касаний.

Графическое меню отопителя

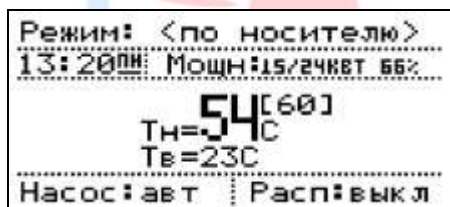
Экран основных данных



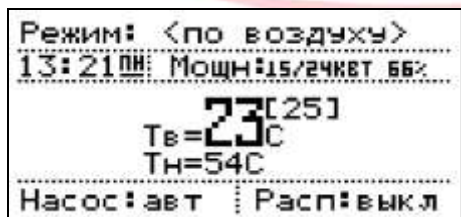
Экран основных данных предназначен для отображения основной информации о работе отопителя:

- Режим работы;
- Текущее время;
- Активная мощность;
- Расчетная мощность;
- Температуры теплоносителя(Тн) и воздуха(Тв), и их целевые показатели(в квадратных скобках);
- Показатели давления в системе (бар)
- Режим работы насоса;
- Режим работы по расписанию;

Режимы работы отопителя



Режим работы «**По носителю**» предназначен для поддержания заданной температуры теплоносителя в системе. При этом температура воздуха не учитывается. Данный режим поддерживает работу по расписанию.



Режим работы «**По воздуху**» предназначен для поддержания заданной температуры воздуха. Температура теплоносителя выбирается автоматически. Данный режим поддерживает работу по расписанию.



Режим работы «**Ждущий**» предназначен для перевода отопителя в режим ожидания, при этом нагрев теплоносителя будет осуществляться только в случае переохлаждения теплоносителя (не ниже +5С) для предотвращения возможности его замерзания.

КОТЛЫ

Графическое меню отопителя



Режим работы «**Внешний датчик**», «**Каскад**» предназначен для управления отопителем посредством внешнего датчика, подключенного к соответствующему разъему на плате управления отопителем. При этом в активной фазе котел будет поддерживать заданную температуру теплоносителя. В пассивной фазе нагрев происходит не будет.

Полярность управляющего датчика (нормально замкнутый/нормально разомкнутый) определяется на плате управления при помощи переключки.

Подключение котлов РЭКО в «Каскад»

Определите ведущий и ведомый котел, соедините котлы через электрическую колодку внешнего датчика (синяя колодка на модуле управления серии П, серые колодки возле подключения «О» серии ПМ, смотри рисунок №6 и №7).

Для включения котлов в каскад необходимо соединить электрические котлы проводом (рекомендуется использовать провод ШВВП 2x0,75; 2x0,5).

Важно!

Левый контакт колодки ведущего котла подключается к левому контакту ведомого, правый к правому. На ведомом котле необходимо включить режим работы по внешнему датчику. Не забудьте установить на ведомом (ведомых) котле равную или большую температуру теплоносителя чем на ведущем

Теперь вы можете управлять ведомым котлом выставляя интересующие вас параметры на ведущем котле.

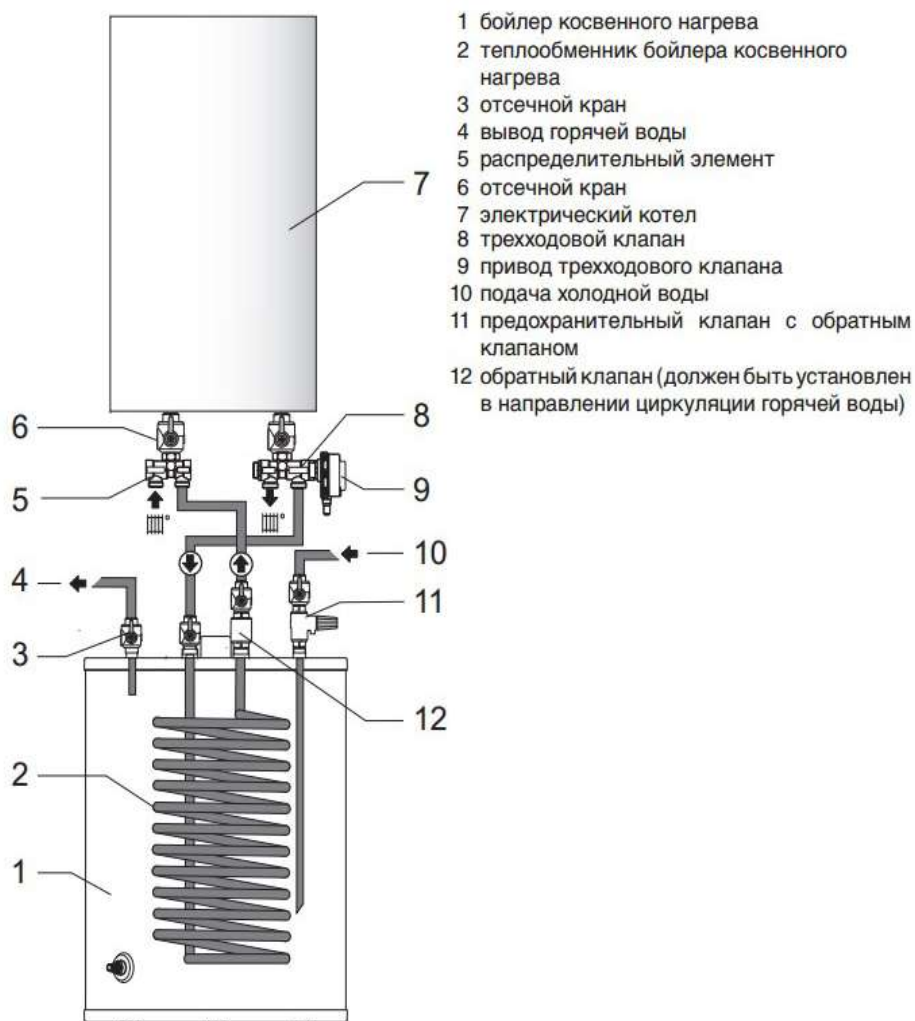
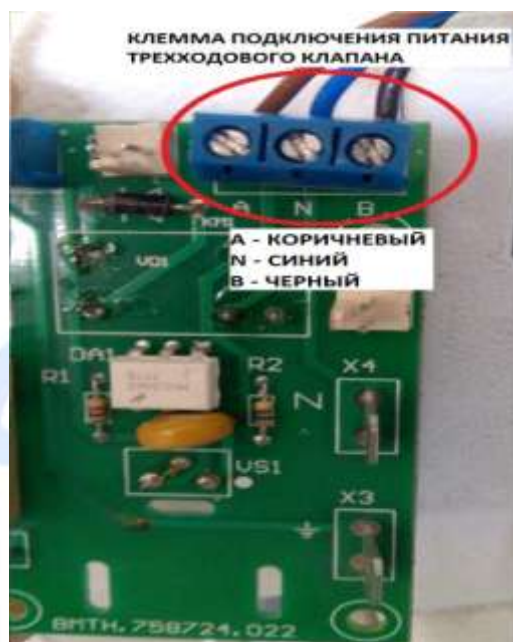
Подключение котла к бойлеру косвенного нагрева.

Электрокотел РЭКО может комбинироваться с бойлерами косвенного нагрева.

Система управления котлом регулирует нагрев бойлера с помощью NTC датчика бойлера. Датчик следует подключить к клемме, расположенной на плате управления котлом (рис.14).

В целях обеспечения правильного функционирования котла и накопительного бака для их взаимного подключения необходимо использовать соединительный «Комплект 3-х ходового клапана FUGAS 13 серии» или «Ferrolі Zews». Подключение трехходового клапана производится на плате управления насоса (рис.13). Выбирая накопительный бак или соединительный комплект, необходимо проконсультироваться с продавцом или авторизованным сервисным центром компании РЭКО о совместимости комплектов. Типовая схема подключения бойлера косвенного нагрева (рис 15). С подробной информацией вы можете ознакомиться на нашем сайте www.reko.su.

КОТЛЫ



Графическое меню отопителя

ВНИМАНИЕ!

Навигация по функциональным подменю производится при помощи кнопок на панели управления.

Для перехода во вложенное подменю или подтверждения настройки – используется кнопка «**OK**».

Для перехода в подменю верхнего уровня, или отмены настройки – используется кнопка «**X**».

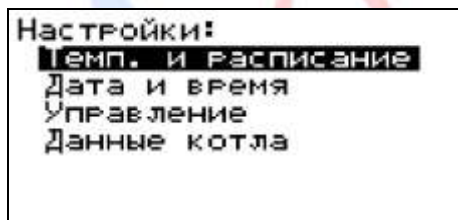
Для смены позиции курсора в верх – используется кнопка «**↑**» .

Для смены позиции курсора в низ – используется кнопка «**↓**» .

Для смены позиции курсора в лево – используется кнопка «**←**» .

Для смены позиции курсора в право – используется кнопка «**→**» .

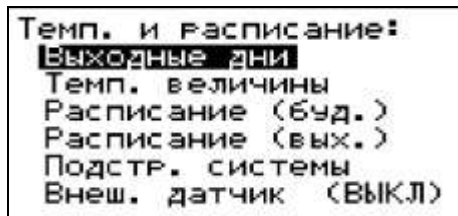
Функциональные подменю «Настройки»



Функциональное подменю «**Настройки**» предназначено для доступа к подменю:

- Температура и расписание;
- Дата и время;
- Управление;
- Данные котла.

Функциональные подменю «Температура и расписание»



Функциональное подменю «**Температура и расписание**» предназначено для доступа к экранам:

- Выходные дни;
- Температурные величины;
- Расписание (будни);
- Расписание (выходные);
- Подстройка системы.

А так же для управления режимом работы «**По внешнему датчику**». Для изменения режима, необходимо, нажать кнопку «**OK**».



Экран «**Выходные дни**» предназначен для установки соответствия дня недели выходному дню.

Для смены типа дня(будний – не отмечен, выходной - отмечен), необходимо, нажать кнопку «**OK**».

Руководство по эксплуатации

Темп. величины:
ЭКОНОМНЫЙ РЕЖИМ
Стандартный режим

Функциональное подменю «Температурные величины» предназначено для доступа к экранам:
- Экономный режим;
- Стандартный режим;

Экономный режим:
Темп. теплн.: 50 С
Темп. воздуха: 20 С

Экраны «Экономный режим» и «Стандартный режим» предназначены для установки целевых величин температуры теплоносителя и воздуха для каждого из режимов.

Для изменения выбранной целевой величины температуры используются кнопки «↑» и «↓».

Для перевода курсора на другую целевую величину используются кнопки «←» и «→».

ВНИМАНИЕ!

Режимы «Экономный» и «Стандартный» являются шаблонами температур и используются при работе по расписанию. Энергопотребление котла зависит от целевой температуры, а не от используемого режима.

Расписание буд.:
'Э'-экономный 'С'-стандартный

00	01	02	03	04	05	06	07
(С)	(С)	(С)	(С)	(С)	(С)	(С)	(С)
08	09	10	11	12	13	14	15
(С)	(С)	(С)	(С)	(С)	(С)	(С)	(С)
16	17	18	19	20	21	22	23
(С)	(С)	(С)	(С)	(С)	(С)	(С)	(С)

Экраны «Расписание будни» и «Расписание выходные» предназначены для установки автоматической смены режимов во времени. При этом режиму «Экономный», соответствует обозначение «Э», режиму «Стандартный» соответствует обозначение «С».

Для изменения выбранного целевого режима используется кнопка «ОК».

Для перевода курсора на другую целевую величину используются кнопки «↑», «↓», «←», «→».

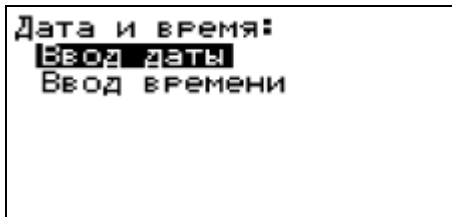
Ручная настройка:
Введите поправочную величину мощности(%)
P: 10
Ввод-сброс

Экран «Ручная настройка» предназначен для ручного ввода поправочной величины мощности.

Функция является инженерной и предназначена для поправочной корректировки расчетной мощности мастерами авторизованных сервисных центров.

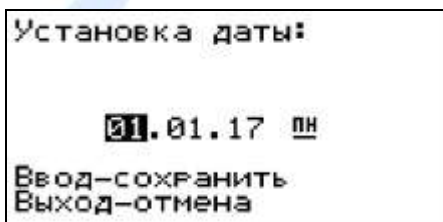
Для сброса величины поправочной мощности к исходной используется кнопка «ОК».

Функциональные подменю «Дата и время»



Функциональное подменю «**Дата и время**» предназначено для доступа к экранам:

- Ввод даты;
- Ввод времени;

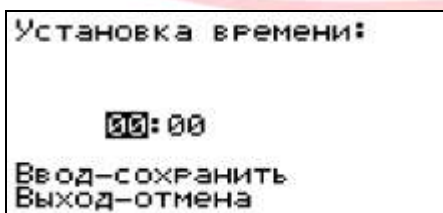


Экран «**Установка даты**» предназначен для ручного ввода текущей даты и дня недели. Текущая дата будет использоваться для определения выходных/будних дней, а так же при подсчете величин энергопотребления.

Для изменения объема текущего значения даты используются кнопки «↑», «↓».

Для перевода курсора на другое значение используются кнопки «←» и «→».

Для сохранения заданной даты используется кнопка «**ОК**»



Экран «**Установка времени**» предназначен для ручного ввода текущего времени. Текущее время будет использоваться для смены режимов при работе по расписанию, а так же при подсчете величин энергопотребления.

Для изменения объема текущего значения времени используются кнопки «↑», «↓».

Для перевода курсора на другое значение используются кнопки «←» и «→».

Для сохранения заданного времени используется кнопка «**ОК**»

Функциональные подменю «Управление»



Функциональное подменю «**Управление**» предназначено для управления:

- Режимом работы насоса;
- Режимом работы «по расписанию»;
- Смены уровня потребляемой мощности;
- Режима работы звукового оповещения;
- Режимом работы бойлера

Для изменения режима, необходимо, нажать кнопку «**ОК**».

Функциональные подменю «Данные котла»

```
Данные котла:
Энергопотребление
Статистика
Темп. носителя
Темп. воздуха
```

Функциональное подменю «Данные котла» предназначено для доступа к экранам:

- Энергопотребление;
- Статистика;
- Температура носителя;
- Температура воздуха.

```
Энергопотребление
в кВт/ч:
Сутки: 4
Неделя: 4
Месяц: 4

Ввод-сброс
```

Экран «Энергопотребление» предназначен для примерной оценки потребляемой котлом электроэнергии, на основе данных о мощности ТЭНов, времени включения ТЭНов, и напряжении питания.

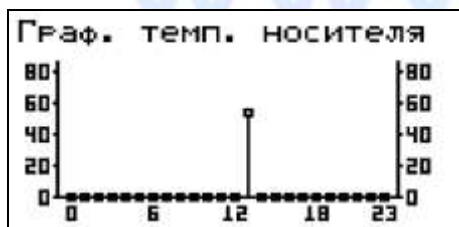
Для сброса значений потребленной электроэнергии, необходимо, нажать кнопку «ОК».

ВНИМАНИЕ!

Значения потребления электроэнергии являются примерными и носят оценочный характер.

```
Статистика:
Макс. темп.: 0
Нет тплн.: -1
Наработка: 3
```

Экран «Статистика» предназначен для сбора эксплуатационных данных о котле.



Экраны «График температуры теплоносителя» и «График температуры воздуха» предназначены для отображения информации о динамике температуры в течение суток.

```
Бойлер: (ЛЕТО)
Темп. бойлера(Тб):
Тб: 45

Ввод-вкл/лето/выкл
```

Для включения режима «Бойлер» зайдите в соответствующее подменю и установите желаемую температуру ГВС. Гистерезис настроен на температуру +3/-3С. Бойлер в режиме «вкл» – работает по заданному циклу с приоритетом на ГВС. В режиме «лето» - подогрев идет только на водоснабжение.

Правила эксплуатации

Срок службы отопителя – 8 лет. Он зависит от правильной эксплуатации изделия. Электронагреватели трубчатые (ТЭНы) будут служить дольше, если вода в системе будет подготовлена и её температура в теплообменнике будет не более 65 °С. При этой температуре происходит значительно меньшее накипеобразование на поверхности ТЭНа, остаётся высоким его КПД и увеличивается срок службы.

Категорически запрещается:

1. Препятствовать свободному воздухообмену между отопителем и средой помещения (устанавливать отопители в шкафах, тумбочках и т. п.).
2. Устанавливать в систему отопления отопителя, аварийные клапаны и т. п. над котлом в непосредственной близости от него.
3. Включать отопитель в сеть в случае замерзания теплоносителя в системе отопления.
4. Использовать отопитель в качестве проточного водонагревателя.

Техническое обслуживание

После окончания отопительного сезона обязательно произвести техническое обслуживание котла специалистами электротехнической и сантехнической сервисной службы. При этом необходимо:

1. подтянуть винты крепления проводов, подходящих к ТЭНам.
2. подтянуть винты крепления проводов подходящих к контактам магнитного пускателя.
3. подтянуть винты крепления проводов подходящих к клеммам заземления и нейтрали.
4. произвести осмотр и при необходимости очистку продуктов коррозии нагревательных элементов (ТЭНов).
5. проверить протяжку крепления сектора на крышке бака теплообменника.

Данные работы по техническому обслуживанию могут производиться специалистами сервисного центра при заключении **ДОПОЛНИТЕЛЬНОГО ДОГОВОРА** О СЕРВИСНОМ ОБСЛУЖИВАНИИ ИЗДЕЛИЯ.

Дата	Наименование выполненных работ	Организация выполнившая тех. работы. м.п.

Гарантийные обязательства

Гарантийный срок эксплуатации прибора - 24 месяца от даты подключения, если подключение произведено не позднее 3 месяцев от даты продажи прибора. При более позднем подключении гарантийный срок эксплуатации прибора (24 месяца) исчисляется с момента продажи.

Гарантия на нержавеющий бак 8 лет.

Пуско-наладочные работы предусматривают:

- проверку правильности подключения отопителя к системе отопления;
- проверку правильности подключения отопителя к электрической сети;
- включение отопителя и проверка работоспособности;
- инструктаж потребителя по правилам эксплуатации.

Гарантийный талон заполняется торговой организацией.

Рекламации на работу отопителя не принимаются, бесплатный ремонт и замена отопителя не производится, если:

– отсутствует заземление отопителя;

- если не оформлен гарантийный талон (прилагается отдельно) и талон на установку;
- утеряно руководство по эксплуатации;
- пуско-наладочные работы проведены без привлечения аттестованного специалиста с допуском по электробезопасности (подключение электродвигателя производится только аттестованными специалистами, которые допущены к работам в электроустановках напряжением до и свыше 1000 В, имеющих 3 разряд и выше. **Копия удостоверения специалиста должна прилагаться, отметка в талоне на установку обязательна**);
- параметры электрической сети не соответствуют значениям, указанным в первом разделе «ОБЩИЕ УКАЗАНИЯ»;
- подготовка отопительной системы и теплоносителя проведена с нарушениями;
- наличие накипи на трубках ТЭНов;
- в системе отопления отсутствует предохранительный клапан на давление;
- нарушены правила эксплуатации и технического обслуживания;
- нарушены требования хранения и транспортировки отопителя как потребителем, так и любой другой организацией;
- производился ремонт отопителя неуполномоченными лицами;
- отопитель использовался не по назначению;
- утерян талон на гарантийное обслуживание;
- отопитель работает в режиме проточного водонагревателя.

Изделие, утратившее товарный вид по вине потребителя, обмену по гарантийным обязательствам не подлежит.

При обнаружении неисправностей в отопителе потребитель обязан, не демонтируя его из системы, вызвать работника сервисной службы. Решение о гарантийной или платной форме выполнения ремонта в течение гарантийного срока принимается работником сервисной службы после установления причин неисправности.

Транспортировка и хранение

При обнаружении во время диагностики оборудования фактов нарушения Потребителем правил его эксплуатации, включая следы ударов, сотрясений, жидкостей, попыток самостоятельного либо не сертифицированного ремонта, наличие посторонних предметов и веществ Исполнитель вправе отказать Потребителю в осуществлении гарантийного ремонта Оборудования.

Гарантийный срок хранения отопителя 3 года с даты изготовления.

Транспортировка и хранение

Транспортирование отопителя необходимо производить в упакованном виде в закрытых транспортных средствах железнодорожным, автомобильным, воздушным или речным транспортом.

Отопитель следует хранить в заводской упаковке в закрытых помещениях с естественной вентиляцией при температуре от -5°C до $+45^{\circ}\text{C}$ с относительной влажностью не более 75 %.

При нарушении потребителем правил перевозки и хранения отопителя предприятие-изготовитель ответственности за его сохранность не несёт.

По истечении срока хранения, электродкотёл подлежит перепроверке на производстве. При нарушении сроков хранения предприятие-изготовитель не принимает рекламации и не несёт гарантийных обязательств.

www.reko.su

РОССИЙСКИЕ
ЭЛЕКТРИЧЕСКИЕ
КОТЛЫ

Руководство по эксплуатации

Свидетельство о приёмке и продаже.

Отопитель электрический РЭКО _____ № _____

заводской номер

изготовлен и принят в соответствии с действующей технической документацией и признана годной к эксплуатации.

Дата выпуска « _____ » _____ 20__ г.

Штамп ОТК

Продан _____

наименование предприятия торговли

Дата продажи « _____ » _____ 20__ г.

М.П.

www.reko.su

РОССИЙСКИЕ
ЭЛЕКТРИЧЕСКИЕ
КОТЛЫ

Приложение 1

Приложение 1

ТАЛОН НА УСТАНОВКУ

Отопитель электрический РЭКО _____ заводской № _____

установлен в _____

адрес места установки (область, район, населенный пункт, улица, № дома, № кв.)

запущен в работу представителем сервисной службы _____

наименование организации

м.п.

Представитель сервисной службы:

Владелец:

« _____ » _____ 20 ____ г.

Приложение 2

Таблица типовых неисправностей

Неисправность	Вероятная причина
1. При включении клавишного сетевого выключателя отопитель не включается, индикаторы на блоке управления не светятся.	1.1 Неправильное подключение прибора к электрической сети. 1.2 Нарушение целостности подводящей электропроводки. 1.3 Сработал предельный термовыключатель. 1.4 Перегорел предохранитель или неисправен сетевой выключатель
2. ЖКИ индикатор отображает наличие включенных ТЭНов но нагрева не происходит.	2.1 Нарушение контакта в хомутах на ТЭНах. 2.2 Перегорание ТЭНов без нарушения изоляции. 2.3 Нарушение контакта в платах симисторов.
3. Отопитель не нагревает теплоноситель до заданной температуры.	3.1 Отопитель не «подстроен» под отопительную систему. 3.2 Образование накипи на ТЭНах. 3.3 Неверно выбрана мощность электродогревателя, слишком большой объем теплоносителя.
4. ЖКИ индикатор отображает температуру не соответствующую реальной	4.1 Нарушение контакта в одном из датчиков температуры.
5. ЖКИ индикатор отображает время и дату не соответствующие реальным	5.1 Нет батарейки в плате управления. 5.2 Задано неверное время.
6. «Зависание» графического меню отопителя или отсутствие реакции на нажатие определенных кнопок на панели	6.1 Нарушен контакт в месте крепления клавиатуры.
7. Нагрев отопителя не отключается	7.1 Короткое замыкание в симисторах. 7.2 Пробой транзисторов в плате управления.
8. Самопроизвольная смена режима нагрева теплоносителя	8.1 Сбой сети электропитания.
9. Нет теплоносителя	9.2 Проверьте давление в системе.

Приложение 3

Карта графического меню отопителя

Экран осн. данных

└─ Настройки

└─ Темп. и расписание

└─ Выходные дни

└─ Темп. величины

└─ Экономный режим

└─ Стандартный режим

└─ Расписание (буд.)

└─ Расписание (вых.)

└─ Подстройка системы

└─ Внешний датчик

└─ Дата и время

└─ Ввод даты

└─ Ввод времени

└─ Управление

└─ Насос

└─ Расписание

└─ Мощность

└─ Звук

└─ Данные котла

└─ Энергопотребление

└─ Статистика

└─ Темп. носителя

└─ Темп. воздуха

Сервисные центры

АКТУАЛЬНУЮ ИНФОРМАЦИЮ ПО СЕРВИСНЫМ ЦЕНТРАМ ВЫ МОЖЕТЕ ПОСМОТРЕТЬ НА НАШЕМ САЙТЕ

www.reko.su в разделе **тех.поддержка / найти сервис**

По г. Архангельск и Архангельской области:

ООО «Эврика», г. Архангельск, пр. Обводной канал, д. 5, оф. 219, Тел: (8182) 65-81-04

По республике Башкортостан и г. Уфа:

ООО "УФАТЕПЛОСЕРВИС", 450069, г. Уфа, ул. Шакшинская 2/1 Тел. 8-903-354-86-53

По г. Благовещенск и Амурской области:

ООО «Гидромакс» г. Благовещенск ул. Октябрьская д. 86 Тел. (4162)77-17-10

ООО УК «Белогорск», г. Белогорск, ул. 9-я Мая, д.210 Тел. 8(914) 591-45-50

По г. Белгород и Белгородской области:

ИП Чумак Н.В. 308501 г. Белгород (4722) 400-750

По г. Волгоград и Волгоградской области:

ООО ИТЦ "Энергия", г. Волгоград ул. Домостроителей, 9 тел. 8(8442) 50-22-26

По г. Вологде:

ООО «Термо-ЛЭНД», г. Череповец, ул. Ленина 98а, (8202)30-21-80

По г. Воронеж и Воронежской области:

ООО "Инженерные системы", 394010 г. Воронеж, ул. Бережная д. 21 Тел.8 (950) 766-53-86

ООО «Энкор-Сервис» 394088 г. Воронеж, ул. Текстильщиков, д. 2д, Тел.: (4732) 61-96-35

(обслуживает котлы проданные через сеть "ЭНКОР")

По г. Владивосток и Приморскому краю:

ООО «Водный мир» 690001 г. Владивосток, ул. Махалина, д. 4, Тел. (4232) 26-89-32, 21-51-50

По г. Ижевск:

ООО «Водолей-сервис» 426033 г. Ижевск, ул. 30-летия Победы, д. 45, Тел.(3412) 59-05-95, 59-36-01

По г. Иркутск:

ИП Мазуренко В.В.. Иркутская обл., Иркутский р-он., р.п. Маркова ул. Рассветная 3/1 (3952) 677-762, 620-047

По республике Казахстан:

ЧТУП Синергетика Профит 223053, Минский р-он, д.Боровляны, ул. Первомайская д. 256
3(7517)505-21-37

По республике Карелия:

ООО "Эксплуатация и сервис" 185000 г. Петрозаводск, ул. Зайцева, д. 72, Тел. (8142) 59-45-04,
8(911)415-15-82

По г. Казань:

ООО "Элита ИнТех", 420140 г. Казань, ул. Луговая (Вознесенское), д.1 Тел. 8-917-906-57-58,
(843) 239-02-12

По г. Калуга и Калужской области:

"КалугаЭлектроСнаб" г.Калуга ул.Кропоткина 4, Тел.+7 (910) 544-22-55

По г. Кемерово:

650055, ООО АКВАСЕРВИС, г.Кемерово, ул. Фёдоровского, д.5 оф.21, Тел. (3842) 28-26-01

Приложение 3

По г. Краснодар и Краснодарскому краю:

ИП Шварева Е.В., г. Краснодар, ул. Круговая, 44, зд.27, пом. 001, Тел.8 (861) 201-17-69

По республике Крым и г. Симферополь:

ООО "ГАРАНТ-СЕРВИС" 295011, Республика Крым, г. Симферополь, ул. Пушкина, 35/2, Тел.7 (978) 75-20-104

По г. Москва и Московской области:

ООО "ИнКомплекс" г. Москва, ул. Парковая 10-я, д. 18 оф.29, Тел. (495) 125-25-99, 8(800) 775-25-66

ООО «ТВЭК» - монтаж и сервис, гарантийное обслуживание Тел. (495) 258-93-88 доб. 102, 8 (915) 129-33-46

ООО "Сервис-ОВК" Московская обл., г. Подольск, автодорога М2 КРЫМ, 37-й км, д. 1, стр. 1 ТК «Покров» здание Ультраком, пав.У-27, Тел.8 (966) 180-59-94

По республике Мордовия:

СЦ «Дело Мастера» 430034 г. Саранск, ул. Коваленко, д.19А ТЦ Глобус, пав. 11, Тел. 8 (8342) 34-55-65

По г. Мурманск и Мурманской области:

ООО «Коланга» г. Мурманск, Кольский пр., д. 126, оф. 306, Тел. (8152) 25-15-75

По г. Нижний Новгород и Нижегородской области:

ООО ПКФ «ИЛАН» 603159 г. Нижний Новгород, ул. К.Маркса, д.32, Тел. (831) 247-84-19

ООО ТД «ПСС», г. Нижний Новгород, ул. Кузбасская, 17А, Тел. (831) 233-24-43

По г. Новосибирск и Новосибирской обл.:

ООО «МДК» г. Новосибирск ул. Максима Горького, 39, Тел. 8 (383) 210-39-74

По г. Пермь и Пермскому краю:

ООО «Теплоимпорт-Кама» г. Пермь, ул. Вагановых д. 11а, Тел. (342) 211-06-11

По г. Пскову и Псковской области:

ООО "Стройгарант" г. Псков ул. Труда д.21 магазин "Титан, Тел.(8112) 53-21-22

По г. Рязань и Рязанской области:

ООО ПО "ПАРТНЁР" 390043, г. Рязань, пр-д Шабулина д.2А, Тел. (4912) 30-29-33, 30-29-25

По г.Ростову-на-Дону и Ростовской области:

ИП Емельянова, "СЦ ОТВЕРТКА" 344032 г. Ростов на Дон, Киргизская 21а, кв22 Тел: (863)309-06-10

ИП Мельников А.И. г. Ростов-на-Дону, ул. Королева 2/3, к.27, Тел.8 (951) 505-58-48

По г. Самара и Самарской области:

ООО «ККС-Сервис» г. Самара, ул. Новосадовая, д. 224 Б, Тел.: (846) 340-03-76, 340-03-78

По г. Саратов и Саратовской области:

ООО «Гринэкс» 410076, г. Саратов ул. Астраханская, д. 62/66, Тел.: (8452) 503-877, 608-507

По г. Санкт-Петербург и Ленинградской области:

ООО «БалтРегионСервис» г. Санкт-Петербург, Московское ш., д. 46Б, оф. 108 (БЦ "М46"), Тел (812)926-60-91, (812)946-60-91

ООО «Логалюкс» г. Санкт-Петербург, Южное шоссе д.37, кор.1 лит И, оф. 206, Тел: (812) 438-40-60, (812)965-87-51

ООО "Прогаз" 196240, г. Санкт-Петербург, ул. Краснопутиловская, д109 лит.А, пом 1-Н, Тел.(812) 910-33-95

По Свердловской области:

СЦ ГрейМаркет г. Екатеринбург, ул. Краснолесья д.49, Тел.(343)219-45-31

ООО "ФОМЭК ПЛЮС" г. Асбест ул. Плеханова д.7 м-н "Уралгазторг" (343) 652-66-13

По Ставропольскому краю и г. Есентуки:

СЦ «РемКот» ИП Черкасова И.С. г. Есентуки, ул. Первомайская д.96, Тел. 8 (988) 115-79-20

По республике Татарстан:

ИП Тимеров Д.Д., 423803, РТ, г. Набережные Челны, ул. Комарова д.33, кв.14, Тел. (8552) 760-777

Руководство по эксплуатации

По г. Тамбов и Тамбовской области:

Компания "Мир Климата" (ИП Андреев И.Ю.) г. Тамбов, ул. Бастионная д.29 ТВЦ "Глобус",
Тел.:(4752)739-039, 920-480-03-24

По г. Тверь и Тверской области:

ООО «САНТЕХНИК» 170041 г. Тверь, ул. Зинаиды Коноплянниковой, д.85, пом. IX
(4822) 68-09-34

По г. Томску и Томской области:

ООО "Экосистемы" 634045 г. Томск, пр-д Вершинина, 8 пом.3 Тел. (3822) 97-93-18

По г. Тюмень и Тюменской области:

ООО "СИБГАЗПРИБОР" 625022 г. Тюмень, Проезд Солнечный, 21 офис 207 тел. (3452) 25-47-01,
8-996-321-55-47

По г. Ульяновск и Ульяновской области:

АСЦ «Современный Сервис» 432022, г. Ульяновск, ул. Металлистов, д.16/7, Тел.(8422) 73-44-22,
73-29-19

По г. Хабаровск:

ООО «Гидролюкс» г. Хабаровск, Амурский б-р д.44, Тел.: (4212) 75-57-00

По г. Челябинск и Челябинской области:

ООО «Афалина-Техно» г. Челябинск, Копейское шоссе, д.50, Тел.: (351) 729-92-90

По г. Череповец:

ООО «Термо-ЛЭНД» г. Череповец, ул. Ленина д.98А, Тел. (8202) 30-21-80

По г. Ярославль и Ярославской области:

ООО "Теплокомплект-АПЭ" г. Ярославль, Вспольинское поле, д.5 корп.2 (4852)21-99-50, 48-65-14
АСЦ "ЯрСервис" (ИП Экер Н.Ю.) г. Ярославль, Ленинградский пр-т 52В. (4852) 283-300 284-400
(доб. 204)

ООО фирма "ТАУ". 150049 г. Ярославль, ул. Вспольинское поле, д.5а, (4852) 288-001, 288-002

**АКТУАЛЬНУЮ ИНФОРМАЦИЮ ПО СЕРВИСНЫМ
ЦЕНТРАМ ВЫ МОЖЕТЕ ПОСМОТРЕТЬ НА НАШЕМ САЙТЕ
www.reko.su в разделе тех.поддержка / найти сервис**