

ПАСПОРТ.РУКОВОДСТВО ПО ЭКСПЛУАТАЦИИ



Изготовитель: TAIZHOU JIAHENG VALVES CO., LTD, Huxin Village, Chumen Town,
Yuhuan County, China



СГОН-ОТСЕКАТЕЛЬ РАЗЪЕМНЫЙ

Модель: **VT. 538**



ПС - 47295

Паспорт и РЭ разработаны в соответствии с требованиями ГОСТ Р 2.601-2019

ПАСПОРТ.РУКОВОДСТВО ПО ЭКСПЛУАТАЦИИ

1. Назначение и область применения

1.1. Сгон-отсекатель предназначен для разделения внутреннего трубопровода здания или сооружения на ремонтные участки без полного осушения системы.

1.2. Основное назначение изделия - установка на трубопроводе, присоединяющем расширительный бак системы водяного отопления или ГВС к магистрали. Сгон-отсекатель дает возможность отключать расширительный бак на период проведения гидравлических испытаний, производить его ремонт или замену.

2. Технические характеристики

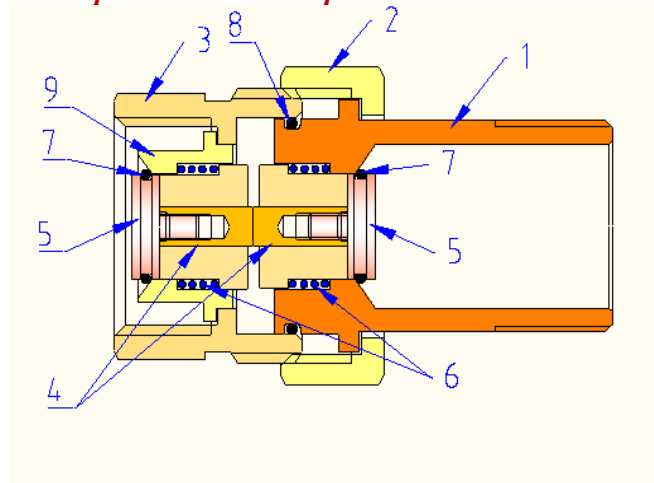
№	Наименование параметра	Ед. изм.	Значение для размера:	
			3/4"	1"
1	Номинальное давление, PN	МПа	1,6	1,6
2	Пробное давление	МПа	2,4	2,4
3	Максимальная температура рабочей среды	°С	120	120
4	Номинальный диаметр, DN	мм	20	25
5	Рабочая среда		Вода, растворы гликолей до 50%	
6	Пропускная способность	м ³ /час	1,8	2,2
7	Стандарт на присоединительную резьбу		ГОСТ 6357-81	
8	Предельный момент затяжки при выполнении резьбовых соединений	Нм	45	65
9	Предельный момент затяжки накидной гайки	Нм	15	15
10	Допустимая температура среды, окружающей клапан	°С	60	60
11	Максимальная относительная влажность	%	65	65

Паспорт и РЭ разработаны в соответствии с требованиями ГОСТ Р 2.601-2019

ПАСПОРТ.РУКОВОДСТВО ПО ЭКСПЛУАТАЦИИ

	окружающей среды			
12	Средний полный срок службы	лет	20	20

3. Устройство и материалы



Сгон-отсекатель состоит из двух латунных (CW617N) полукорпусов 1 и 3 подвижно соединенных через уплотнительное сальниковое кольцо 8 (EPDM). Полукорпуса стянуты между собой накидной гайкой 2 (CW617N).

В состав изделия входят два направленных в противоположные стороны пружинных обратных клапана, которые в рабочем состоянии (накидная гайка завинчена до упора) находятся в открытом положении, не препятствуя протеканию рабочей среды. Обратные клапаны состоят из латунного толкателя 4 (CW614N), золотника 5 (CW614N), золотникового уплотнительного кольца 7 (EPDM) и пружины 6 (AISI 304). В полукорпусе с муфтовой резьбой клапан установлен во вспомогательную золотниковую втулку 9 (CW614N).

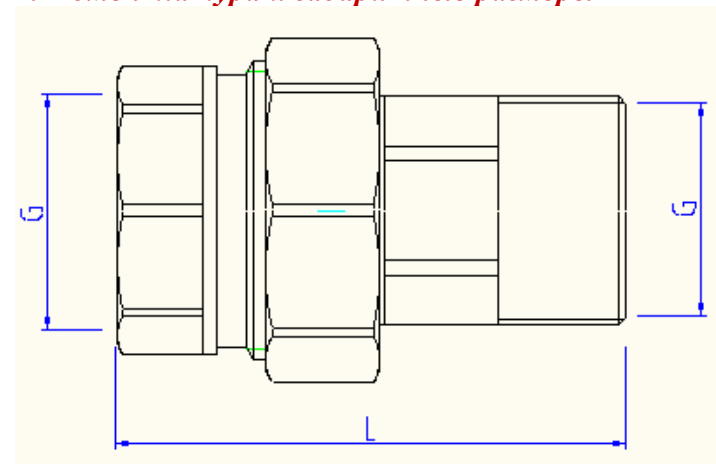
При полном закручивании накидной гайки толкатели открывают клапаны. При раскручивании накидной гайки, подпружиненные золотники перекрывают проходные отверстия

ПАСПОРТ.РУКОВОДСТВО ПО ЭКСПЛУАТАЦИИ

полукорпусов, отсекая рабочую среду с обеих сторон от отсекателя.

Полукорпуса изделия имеют гальванопокрытие из никеля.

4. Номенклатура и габаритные размеры



DN, мм	Размеры		Вес, г
	G, дюймы	L, мм	
20	3/4"	60	223
25	1"	71	380

5. Указания по монтажу

5.1. Сгон-отсекатель может монтироваться на трубопроводах в любом монтажном положении.

5.2. Наличие в потоке механических частиц может ограничить запирающую способность обратных клапанов, поэтому в системе рекомендуется устанавливать фильтр механической очистки.

5.3. Направление потока транспортируемой среды – любое.

5.4. При монтаже изделия не допускается превышение моментов, указанных в таблице технических характеристик.

ПАСПОРТ.РУКОВОДСТВО ПО ЭКСПЛУАТАЦИИ

6. Указания по эксплуатации и техническому обслуживанию

6.1. Изделие должно эксплуатироваться при условиях, изложенных в таблице технических характеристик.

6.2. При пропускании отсекателем рабочей среды при ослабленной накидной гайке, следует отсоединить сгон от трубопровода и очистить золотниковые седла обратных клапанов от грязи и накипи.

6.3. Не допускается замерзание рабочей среды внутри изделия.

6.4. Рабочая среда не должна способствовать образованию накипи и шлама на поверхностях изделия, а также вымыванию цинка из латуни. Карбонатный индекс горячей воды, проходящей через корпус изделия, не должен превышать $1,5 \text{ (мг-экв./дм}^3\text{)}^2$. Индекс Ланжелье для воды должен быть больше 0.

7. Условия хранения и транспортировки

7.1 В соответствии с ГОСТ 19433-88 изделия не относятся к категории опасных грузов, что допускает их перевозку любым видом транспорта в соответствии с правилами перевозки грузов, действующими на данном виде транспорта.

7.2. Изделия должны храниться в упаковке предприятия – изготовителя по условиям хранения 3 по таблице 13 ГОСТ 15150-69.

7.3. Транспортировка изделий должна осуществляться в соответствии с условиями 5 по таблице 13 ГОСТ 15150-69.

8. Утилизация

8.1. Утилизация изделия (переплавка, захоронение, перепродажа) производится в порядке, установленном Законами РФ от 04 мая 1999 г. № 96-ФЗ "Об охране атмосферного воздуха" (с изменениями и дополнениями), от 24 июня 1998 г. № 89-ФЗ (с изменениями и дополнениями) "Об отходах производства и потребления", от 10 января 2002 № 7-ФЗ « Об охране окружающей среды» (с изменениями и дополнениями), а также другими российскими и региональными нормами, актами,

ПАСПОРТ.РУКОВОДСТВО ПО ЭКСПЛУАТАЦИИ

правилами, распоряжениями и пр., принятыми во исполнение указанных законов.

8.2. Содержание благородных металлов: *нет*.

9. Гарантийные обязательства

9.1. Изготовитель гарантирует соответствие изделия требованиям безопасности, при условии соблюдения потребителем правил применения, транспортировки, хранения, монтажа и эксплуатации.

9.2. Гарантия распространяется на все дефекты, возникшие по вине завода-изготовителя.

9.3. Гарантия не распространяется на дефекты, возникшие в случаях:

- нарушения паспортных режимов хранения, монтажа, испытания, эксплуатации и обслуживания изделия;
- ненадлежащей транспортировки и погрузо-разгрузочных работ;
- наличия следов воздействия веществ, агрессивных к материалам изделия;
- наличия повреждений, вызванных пожаром, стихией, форс-мажорными обстоятельствами;
- повреждений, вызванных неправильными действиями потребителя;
- наличия следов постороннего вмешательства в конструкцию изделия.

9.4. Производитель оставляет за собой право внесения изменений в конструкцию, улучшающие качество изделия при сохранении основных эксплуатационных характеристик. При этом фактический вес изделия не должен отличаться от веса, заявленного в настоящем паспорте, более, чем на 10%.

10. Условия гарантийного обслуживания

10.1. Претензии к качеству изделия могут быть предъявлены в течение гарантийного срока.

ПАСПОРТ.РУКОВОДСТВО ПО ЭКСПЛУАТАЦИИ

10.2. Неисправные изделия в течение гарантийного срока ремонтируются или обмениваются на новые бесплатно. Потребитель также имеет право на возврат уплаченных за некачественное изделие денежных средств или на соразмерное уменьшение его цены. В случае замены, замененное изделие или его части, полученные в результате ремонта, переходят в собственность сервисного центра.

10.3. Решение о возмещении затрат Потребителю, связанных с демонтажом, монтажом и транспортировкой неисправного изделия в период гарантийного срока принимается по результатам экспертного заключения, в том случае, если изделие признано ненадлежащего качества.

10.4. В случае, если результаты экспертизы покажут, что недостатки изделия возникли вследствие обстоятельств, за которые не отвечает изготовитель, затраты на экспертизу изделия оплачиваются Потребителем.

10.5. Изделия принимаются в гарантийный ремонт (а также при возврате) полностью укомплектованными.

Valtec s.r.l.
Amministratore
Delegato

ПАСПОРТ.РУКОВОДСТВО ПО ЭКСПЛУАТАЦИИ

ГАРАНТИЙНЫЙ ТАЛОН № _____

Наименование товара

СГОН-ОТСЕКАТЕЛЬ РАЗЪЕМНЫЙ

№	Модель	Размер	Кол-во
1	VT.538		
2			

Название и адрес торговой организации _____

Дата продажи _____ Подпись продавца _____

Штамп или печать
торговой организации

С условиями гарантии СОГЛАСЕН:

ПОКУПАТЕЛЬ _____ (подпись)

Гарантийный срок - Десять лет (сто двадцать месяцев) с даты продажи конечному потребителю

По вопросам гарантийного ремонта, рекламаций и претензий к качеству изделий обращаться в сервисный центр по адресу: г. Санкт-Петербург, ул. Профессора Качалова, дом 11, корпус 3, литер «А», тел/факс (812)3247750

При предъявлении претензии к качеству товара, покупатель предоставляет следующие документы:

1. Заявление в произвольной форме, в котором указываются:
 - название организации или Ф.И.О. покупателя, фактический адрес и контактные телефоны;
 - название и адрес организации, производившей монтаж;
 - основные параметры системы, в которой использовалось изделие;
 - краткое описание дефекта.
2. Документ, подтверждающий законность приобретения изделия.
3. Акт гидравлического испытания системы, в которой монтировалось изделие (если оно проводилось)
4. Настоящий заполненный гарантийный талон.

Отметка о возврате или обмене товара:

Дата: «__» _____ 20__ г. Подпись _____