



VRT 50

RU, UA

**Publisher/manufacturer**

**Vaillant GmbH**

Berghauser Str. 40 || D-42859 Remscheid  
Tel. +49 21 91 18-0 || Fax +49 21 91 18-2810  
info@vaillant.de || www.vaillant.de

**Вайлант ГмБХ**

Бергхаузер штр. 40 || D-42859 Ремшайд || Германия  
Тел: +4 9 21 91 18-0 || Факс: +4 9 21 91 18-2810  
info@vaillant.de || www.vaillant.de

 **Vaillant**

<b>ru</b>	Руководство по эксплуатации и монтажу	3
<b>uk</b>	Посібник з експлуатації та встановлення	19
<b>en</b>	Country specifics	35

# 1 Безопасность

## 1.1 Использование по назначению

В случае ненадлежащего использования или использования не по назначению возможна опасность нанесения ущерба изделию и другим материальным ценностям.

Комнатный регулятор температуры VRT 50 служит для регулирования температуры внутри системы отопления с помощью теплогенератора Vaillant с интерфейсным разъемом шины eBUS.

**Действительность: Пользователь**

Использование по назначению подразумевает:

- соблюдение прилагаемых руководств по эксплуатации изделия, а также всех прочих компонентов системы
- соблюдение всех приведенных в руко-



## 1 Безопасность

- водствах условий выполнения осмотров и техобслуживания.

### **Действительность: Специалист**

Использование по назначению подразумевает:

- соблюдение прилагаемых руководств по эксплуатации, установке и техническому обслуживанию изделия, а также всех прочих компонентов системы
- установку и монтаж согласно допуску изделия и системы к эксплуатации;
- соблюдение всех приведенных в руководствах условий выполнения осмотров и техобслуживания.

### **Действительность: Пользователь**

Данным изделием могут пользоваться дети от 8 лет и старше, а также лица с ограниченными физическими, сенсорными или умственными способностями или не обладающие соответствующим

опытом и знаниями, если они находятся под присмотром или были проинструктированы относительно безопасного использования изделия и осознают опасности, которые могут возникнуть при несоблюдении определенных правил. Детям запрещено играть с изделием. Детям запрещается выполнять очистку и пользовательское техобслуживание, если они не находятся под присмотром.

**Действительность: Специалист**

Использование по назначению включает, кроме того, установку согласно IP-классу. Иное использование, нежели описанное в

данном руководстве, или использование, выходящее за рамки описанного здесь использования, считается использованием не по назначению. Использование не по назначению считается также



## 1 Безопасность



любое непосредственное применение в коммерческих и промышленных целях.

### **Внимание!**

Любое неправильное использование запрещено.

## **1.2 Общие указания по технике безопасности для пользователя**

### **1.2.1 Опасность вследствие неправильного управления**

Неправильные действия при управлении изделием могут подвергнуть опасности вас и других людей и причинить материальный ущерб.

- Внимательно прочтите данное руководство и всю дополнительную документацию, особенно главу «Безопасность» и предупреждающие указания.



- Выполняйте только те действия, которые предписываются данным руководством по эксплуатации.

### **1.3 Общие указания по технике безопасности для специалиста**

#### **1.3.1 Опасность из-за недостаточной квалификации**

**Действительность:** Не для России

Следующие работы должны выполнять только специалисты, имеющие достаточную для этого квалификацию:

**Действительность:** Россия

Следующие работы должны выполнять только аттестованные фирмой Vaillant специалисты, имеющие достаточную для этого квалификацию:



## 1 Безопасность



- Монтаж
- Демонтаж
- Установка
- Ввод в эксплуатацию
- Осмотр и техобслуживание
- Ремонт
- Вывод из эксплуатации
- Соблюдайте все прилагаемые к изделию руководства.
- Действуйте в соответствии с современным уровнем развития техники.
- Соблюдайте все соответствующие директивы, стандарты, законы и прочие предписания.

### 1.3.2 Квалификация

Электромонтаж разрешается выполнять только специалисту-электрику.



### **1.3.3 Риск материального ущерба из-за использования неподходящего инструмента**

- Для затяжки и ослабления резьбовых соединений используйте подходящий инструмент.

### **1.3.4 Соблюдайте указания по технике безопасности**

**Действительность: Россия  
ИЛИ Украина**

- Соблюдайте указания по технике безопасности в пункте „Country specifics and addresses”.

## **1.4 Предписания (директивы, законы, стандарты)**

- Соблюдайте национальные предписания, стандарты, директивы и законы.

## 2 Действительность руководства

Действие настоящего руководства распространяется исключительно на:

Изделие	артикульный номер
VRT 50	0020018266

## 3 Маркировка CE



Маркировка CE документально подтверждает соответствие характеристик изделий, указанных на маркировочной табличке, основным требованиям соответствующих директив.

С заявлением о соответствии можно ознакомиться у изготовителя.

## **4 Для пользователя**

### **4.1 Указания по документации**

#### **4.1.1 Соблюдение совместно действующей документации**

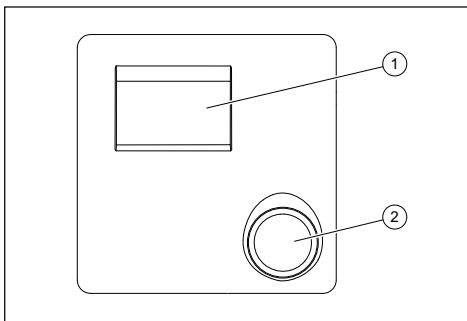
- Обязательно соблюдайте все руководства по эксплуатации, прилагающиеся к компонентам системы.

#### **4.1.2 Хранение документации**

- Храните данное руководство, а также всю совместно действующую документацию для дальнейшего использования.

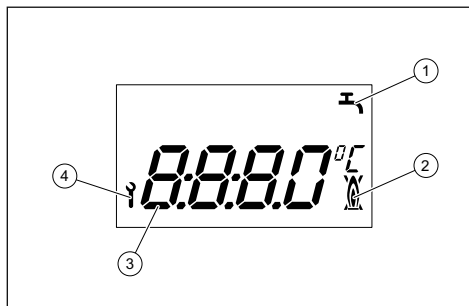
## 4.2 Описание изделия

### 4.2.1 Конструкция изделия




- 1 Дисплей
- 2 Ручка настройки

## 4.2.2 Дисплей



- 1 Горячая вода
- 2 Отопительный аппарат работает/неисправен
- 3 Индикация температуры
- 4 Уровень специалиста/Требуется ТО отопительного аппарата

## 4.3 Эксплуатация

- См. прилагаемую пошаговую инструкцию .


### 4.3.1 Настройка расчётной температуры помещения

На основной индикации отображается текущая температура помещения.


- Поверните ручку настройки.
  - ← Настраиваемое значение расчётной температуры помещения мигает.
- Выждите 1 секунду.
- Вращая ручку настройки, установите нужную расчётную температуру помещения.

### 4.3.2 Активация функции “горячий старт” отопительного аппарата

**Условие:** Функция „горячий старт“ на отопительном аппарате активирована

- Нажмите и поверните ручку настройки.
  - ← Через 1 секунду на дисплее появляется символ .

### 4.3.3 Отключение функции “горячий старт” отопительного аппарата

- Нажмите и поверните ручку настройки.
  - ← Через 1 секунду символ  на дисплее гаснет.

## 4.4 Переработка и утилизация



Если изделие маркировано этим знаком:

- Сдайте изделие в пункт приёма старой бытовой техники или электроники (не выбрасывайте с бытовыми отходами).



## **5 Для специалиста**

### **5.1 Указания по документации**


#### **5.1.1 Соблюдение совместно действующей документации**

- Обязательно соблюдайте инструкции, содержащиеся во всех руководствах по эксплуатации и монтажу, прилагаемых к компонентам системы.

#### **5.1.2 Хранение документации**

- Передайте настоящее руководство и всю совместно действующую документацию стороне, эксплуатирующей систему.

### **5.2 Установка**

- См. прилагаемую пошаговую инструкцию .

### 5.3 Технические характеристики

	<b>VRT 50</b>
Габариты изделия, высота	97 мм
Габариты изделия, ширина	97 мм
Габариты изделия, глубина	27 мм
Допустимая окружающая температура, макс.	50 °С
Потребляемая мощность	17 мА
Входное напряжение (через eBUS с панели управления котлом)	24 В
Присоединительные провода	2 x 0,75 ... 1,5 мм <sup>2</sup>
Класс защиты	III
Тип защиты	IP 20
Класс регулятора согласно ENP	«V»



# 1 Безпека

## 1.1 Використання за призначенням

При неналежному використанні або використанні не за призначенням існує ймовірність пошкодження виробу та інших матеріальних цінностей.

Регулятор температури приміщення VRT 50 слугує для регулювання температури всередині опалювальної установки за допомогою теплогенератора Vaillant з інтерфейсним роз'ємом шини eBUS.

**Сфера застосування:** Користувач

До використання за призначенням належить:

- дотримання посібників з експлуатації виробу, що додаються, а також всіх інших вузлів установки
- дотримання всіх наведених в посібниках



## 1 Безпека

- умов огляду та технічного обслуговування.

### **Сфера застосування: Спеціаліст**

До використання за призначенням належить:

- дотримання вимог посібників, що входять до комплекту поставки, з експлуатації, встановлення та технічного обслуговування виробу, а також - інших деталей та вузлів установки
- здійснення встановлення та монтажу згідно з допуском для приладу та системи
- дотримання всіх наведених в посібниках умов огляду та технічного обслуговування.

### **Сфера застосування: Користувач**

Експлуатація цього виробу можлива дітьми віком понад 8 років, а також - особами з обмеженими фізичними, сенсор-



ними або розумовими здібностями або з недостатнім досвідом та знаннями лише за умови нагляду за ними або після проходження ними інструктажу з безпечного використання виробу та ознайомлення з факторами пов'язаної з цим небезпеки. Дітям забороняється гратися з виробом. Дітям забороняється виконувати без нагляду миття та проведення робіт з технічного обслуговування, що виконуються користувачем.

#### **Сфера застосування: Спеціаліст**

До використання за призначенням, поміж іншого, належить і виконання встановлення у відповідності до вимог класу IP. Інше, ніж описане в цьому посібнику використання, або використання, що виходить за межі описаного, вважається використанням не за призначенням. Використанням не за призначенням вва-



жається також будь-яке безпосередньо комерційне та промислове використання.

### **Увага!**

Будь-яке неналежне використання заборонено.

## **1.2 Загальні вказівки з безпеки для користувача**

### **1.2.1 Небезпека через неправильне керування**

Через неправильне керування ви можете створити небезпечну ситуацію для себе та інших людей і спричините матеріальні збитки.

- ▶ Уважно прочитайте цей посібник та всю спільно діючу документацію, зокрема главу «Безпека» та застерігаючі вказівки.
- ▶ Проводьте лише такі заходи, що передбачені даною інструкцією з експлуатації.



## **1.3 Загальні вказівки з безпеки для спеціаліста**

### **1.3.1 Небезпека у випадку недостатньої кваліфікації спеціаліста**

**Сфера застосування:** Не призначено для Росії

Наступні роботи дозволяється виконувати тільки спеціально навченому кваліфікованому спеціалістові

**Сфера застосування:** Росія

Наступні роботи дозволяється виконувати тільки спеціально навченому компанії Vaillant кваліфікованому спеціалістові:

- Монтаж
- Демонтаж
- Встановлення
- Введення в експлуатацію



## 1 Безпека



- Огляд та технічне обслуговування
- Ремонт
- Виведення з експлуатації
- Дотримуйтесь усіх інструкцій, що постачаються в комплекті.
- Дійте з урахуванням сучасного технічного рівня.
- При цьому дотримуйтесь всіх чинних законів, стандартів, директив та інших приписів.

### 1.3.2 Кваліфікація

Електромонтаж дозволяється виконувати тільки фахівцями.

### 1.3.3 Небезпека матеріальних збитків через непридатний інструмент

- Для затягування або відпускання різьбових з'єднань використовуйте належний інструмент.





### **1.3.4 Дотримуйтеся вказівок з безпеки**

**Сфера застосування: Росія  
АБО Україна**

- Дотримуйтеся вказівок з безпеки розділу „Country specifics and addresses”.

### **1.4 Приписи (директиви, закони, стандарти)**

- Дотримуйтеся вимог внутрішньодержавних приписів, норм, директив та законів.

## 2 Сфера застосування посібника

Дія цього посібника розповсюджується винятково на:

Виріб	артикульний номер
VRT 50	0020018266

## 3 Маркування CE



Маркування CE документально підтверджує відповідність виробів згідно з параметрами, вказаними на паспортній таблиці, основним вимогам діючих нормативів.

Декларацію про відповідність можна проглянути у виробника.

## **4 Для користувача**

### **4.1 Вказівки до документації**

#### **4.1.1 Дотримання вимог спільно діючої документації**

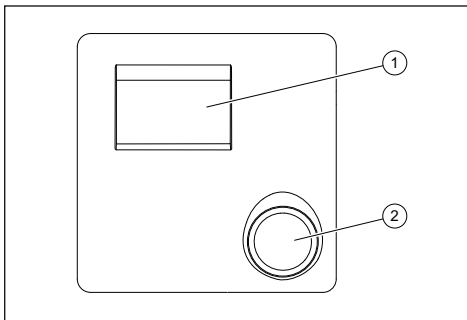
- **Обов'язково дотримуйтесь вимог всіх посібників з експлуатації, що додаються до вузлів установки.**

#### **4.1.2 Зберігання документації**

- **Зберігайте цей посібник та всю спільно діючу документацію для подальшого використання.**

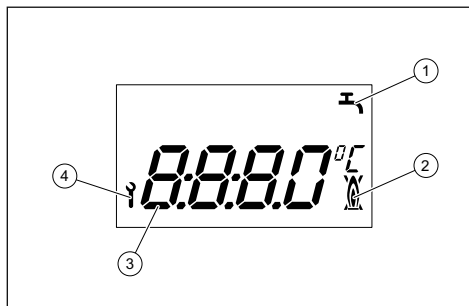
## 4.2 Опис виробу

### 4.2.1 Конструкція виробу




- 1 Дисплей
- 2 Поворотна ручка

## 4.2.2 Дисплей



- 1 Гаряча вода
- 2 Опалювальний прилад в експлуатації/  
несправність опалювального приладу
- 3 Індикація температури
- 4 Рівень спеціаліста/потреба в обслуговуванні  
опалювального приладу

## 4.3 Експлуатація

- Дотримуйтеся вимог покрокового посібника, що постачається в комплект .


### 4.3.1 Налаштування заданої температури приміщення

На основній індикації відображається поточна температура приміщення.


- Обертайте поворотну ручку.
  - ← Налаштована задана температура приміщення миготить.
- Почекайте 1 секунду.
- Поверніть поворотну ручку, щоб налаштувати задану температуру приміщення.

### 4.3.2 Активація функції пускового прогріву опалювального приладу

**Умови:** Функція пускового прогріву опалювального приладу активована

- Натисніть та поверніть поворотну ручку.  
← Через 1 секунду на дисплеї з'явиться символ .

### 4.3.3 Деактивація функції пускового прогріву опалювального приладу

- Натисніть та поверніть поворотну ручку.  
← Через 1 секунду на дисплеї вимкнеться символ .

## 4.4 Вторинна переробка та утилізація



Якщо виріб позначений таким знаком:

- Здайте виріб до пункту прийому старих електричних або електронних приладів (не утилізуйте виріб разом з побутовими відходами).



## **5 Для спеціаліста**

### **5.1 Вказівки до документації**


#### **5.1.1 Дотримання вимог спільно діючої документації**

- **Обов'язково дотримуйтесь вимог всіх посібників з експлуатації та встановлення, що додаються до вузлів установки.**

#### **5.1.2 Зберігання документації**

- **Передавайте цей посібник та всю спільно діючу документацію наступному користувачу установки.**

### **5.2 Встановлення**

- **Дотримуйтеся вимог покрокового посібника, що постачається в комплекті .**

### 5.3 Технічні характеристики

	<b>VRT 50</b>
Габарити виробу, висота	97 мм
Габарити виробу, ширина	97 мм
Габарити виробу, глибина	27 мм
Допустима температура середовища, макс.	50 °C
Споживана потужність	17 мА
Вхідна напруга (через eBUS з панелі управління котлом)	24 В
Трубопроводи підключення	2 x 0,75 ... 1,5 мм <sup>2</sup>
Клас захисту	III
Ступінь захисту	IP 20
Клас регулятора за ЕгР	«V»

# Country specifics

---

## 1 RU, Россия

### 1.1 ОПАСНО!

- ▶ Опасность получения термического ожога!
- ▶ Опасность поражения электрическим током!
- ▶ Для оборудования подключаемого к электрической сети!
- ▶ Перед монтажом прочесть инструкцию по монтажу!
- ▶ Перед вводом в эксплуатацию прочесть инструкцию по эксплуатации!
- ▶ Соблюдать указания по техническому обслуживанию, приведенные в инструкции по эксплуатации!

## **1.2 Правила упаковки, транспортировки и хранения**

Приборы поставляются в упаковке предприятия-изготовителя.

Приборы транспортируются автомобильным, водным и железнодорожным транспортом в соответствии с правилами перевозки грузов, действующими на конкретном виде транспорта. При транспортировке необходимо предусмотреть надежное закрепление изделий от горизонтальных и вертикальных перемещений.

Неустановленные приборы хранятся в упаковке предприятия-изготовителя.

Хранить приборы необходимо в закрытых помещениях с естественной циркуляцией воздуха в стандартных условиях (неагрессивная и беспылевая среда, перепад температуры от  $-10\text{ }^{\circ}\text{C}$

до +37 °С, влажность воздуха до 80%, без ударов и вибраций).

### **1.3 Срок хранения**

- Срок хранения: 22 месяца.

### **1.4 Срок службы**

При условии соблюдения предписаний относительно транспортировки, хранения, монтажа и эксплуатации, ожидаемый срок службы изделия составляет 15 лет.

### **1.5 Дата производства**

Дата производства (неделя, год) указаны в серийном номере на маркировочной табличке:

- третий и четвертый знак серийного номера указывают год производства (двухзначный).
- пятый и шестой знак серийного номера указывают неделю производства (от 01 до 52).

## 1.6 Единый знак обращения на рынке государств-членов Таможенного союза



Маркировка изделия единым знаком обращения на рынке государств-членов Таможенного Союза свидетельствует о соответствии изделия требованиям всех технических предписаний Таможенного Союза, распространяющихся на него.

---

## **2 UA, Україна**

ДП «Вайллант Група Україна»

вул. Лаврська 16

Тел.: 044 339-9840

Факс.: 044 339-9842

Гаряча лінія: 08 00 501-805

info@vaillant.ua

www.vaillant.ua

### **2.1 Небезпека!**

- ▶ Перед монтажем прочитати інструкцію з установки!
- ▶ Перед введенням в експлуатацію прочитати інструкцію з експлуатації!
- ▶ Дотримуватися вказівок з технічного обслуговування, наведених в інструкції з експлуатації!

### **2.2 Правила упаковки, транспортування і зберігання**

Вироби поставляються в упаковці підприємства-виробника.

Вироби транспортуються автомобільним, водним і залізничним транспортом відповідно до правил перевезення вантажів, що діють на конкретному виді транспорту. При транспортуванні необхідно передбачити надійне закріплення виробів від горизонтальних і вертикальних переміщень.

Невстановлені вироби зберігаються в упаковці підприємства-виробника. Зберігати вироби необхідно в закритих приміщеннях з природною циркуляцією повітря в стандартних умовах (неагресивна середовище без пилу, температура зберігання від -10 °С до +37 °С, вологість повітря до 80 %, без ударів і вібрацій).

### **2.3 Термін зберігання**

- Термін зберігання: 22 місяці



## **2.4 Термін служби**

За умови дотримання правил транспортування, зберігання, монтажу і експлуатації, очікуваний термін служби виробу складає 15 років.

## **2.5 Дата виготовлення**

Дата виготовлення (тиждень, рік) вказані в серійному номері на паспортній табличці:

- третій і четвертий знак серійного номера вказують рік виробництва (у двозначному форматі).
- п'ятий і шостий знак серійного номера вказують тиж-день виробництва (від 01 до 52).

## 2.6 Національний знак відповідності України



Маркування національним знаком відповідності виробу свідчить його відповідність вимогам Технічних регламентів України..





0020262318\_00

© These instructions, or parts thereof, are protected by copyright and may be reproduced or distributed only with the manufacturer's written consent. We reserve the right to make technical changes.

0020262318\_00 RUJA 062017