

## ПАСПОРТ. РУКОВОДСТВО ПО ЭКСПЛУАТАЦИИ



Произведено по технологии: VALTEC s.r.l., Via Pietro Cossa, 2, 25135-Brescia, ITALY  
Изготовитель: TAIZHOU JIAHENG VALVES CO, LTD, Huxin Village, Chumen Town,  
Yuhuan County, China



### ФИЛЬТР МЕХАНИЧЕСКОЙ ОЧИСТКИ ЛАТУННЫЙ, КОСОЙ

Модель: **VT.193**



ПС - 47297

Паспорт и РЭ разработаны в соответствии с требованиями ГОСТ Р 2.601-2019 и ГОСТ Р 2.610-2019

## ПАСПОРТ. РУКОВОДСТВО ПО ЭКСПЛУАТАЦИИ

### 1. Назначение и область применения

1.1. Фильтр применяется для очистки потока от нерастворимых механических примесей в системах трубопроводов горячей и холодной воды, растворов гликолей (до 50%), а также прочих жидкостей, не агрессивных к материалам фильтра.

1.2. Фильтровальная камера закрывается заглушкой с внутренней резьбой, исключающей попадание рабочей среды на резьбу. Это предохраняет резьбовое соединение от прикипания.

### 2. Технические характеристики

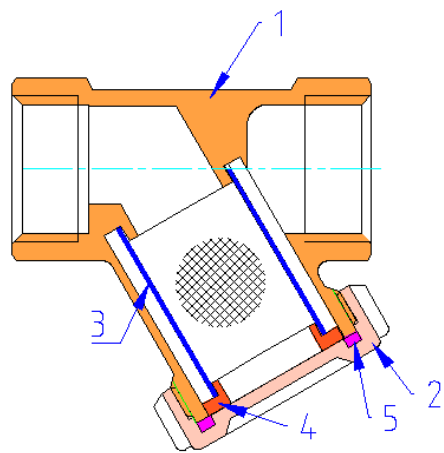
Характеристика	Ед. изм.	Значение для DN		
		15	20	25
Номинальное давление, PN	МПа	2,0	2,0	2,0
Пробное давление	МПа	3,0	3,0	3,0
Номинальный диаметр, DN	мм	15	20	25
Размер ячеек сетки	мкм	500	500	500
Диапазон температур рабочей среды	°C	+5...+150		
Пропускная способность на чистом фильтре, Kv	м³/час	3,15	5	9,9
Номинальный расход на чистом фильтре*	м³/час	1,41	2,24	4,43
Площадь поверхности фильтрации	см²	17,9	32,6	44,8
Присоединительная резьба по ГОСТ 6357-81	дюймы	1/2"	3/4"	1"
Максимальная относительная влажность среды, окружающей изделие	%	80		
Допустимый изгибающий момент на корпус изделия	Нм	85	133	210
Полный срок службы	лет	30	30	30

\*-расход, при котором падение давления на фильтре составляет 20 кПа

Паспорт и РЭ разработаны в соответствии с требованиями ГОСТ Р 2.601-2019 и ГОСТ Р 2.610-2019

## ПАСПОРТ. РУКОВОДСТВО ПО ЭКСПЛУАТАЦИИ

### 3. Конструкция

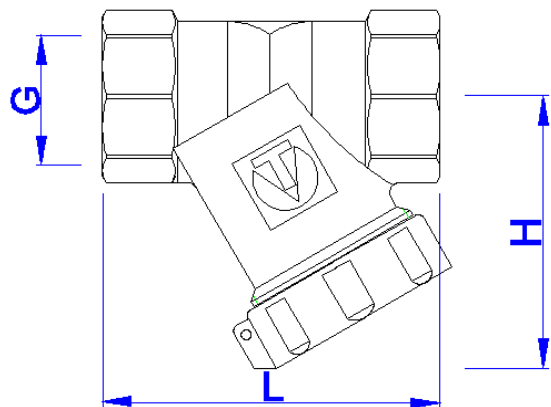


Фильтр состоит из корпуса 1, заглушки 2, фильтроэлемента 3, центрирующей втулки 4 и прокладки 5. Корпус и заглушка выполнены из горячепрессованной, никелированной латуни марки CW617N.

Центрирующая втулка служит для фиксации фильтроэлемента в фильтровальной камере и

выполнена из латуни CW614N. Уплотнительная прокладка 5 -из EPDM. В корпус помещен сменный фильтроэлемент из нержавеющей стали марки AISI 304 (толщина проволоки 0,3мм). Заглушка фильтров 1/2" и 3/4" имеет отверстие (ушко) для пломбировки. Направление потока указано стрелкой на корпусе фильтра.

### 4. Габаритные размеры



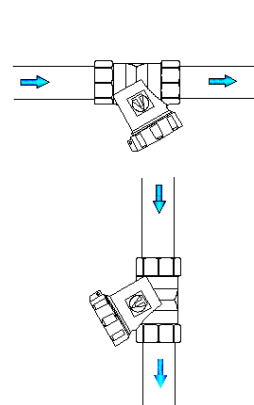
## ПАСПОРТ. РУКОВОДСТВО ПО ЭКСПЛУАТАЦИИ

G, дюймы	L, мм	H, мм	Вес, г
1/2	53	36	129
3/4	65	43	253
1	77	54	452

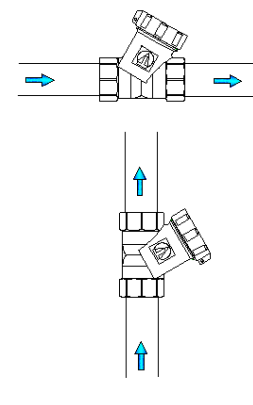
### 5. Указания по монтажу

5.1. Фильтр может устанавливаться как в горизонтальном, так и в вертикальном положении, при этом заглушка фильтра должна быть направлена вниз (см. рисунок).

**ПРАВИЛЬНО**



**НЕПРАВИЛЬНО**



5.2. При направлении потока снизу-вверх, необходимо выполнить горизонтальный участок для правильной установки фильтра, в противном случае установка фильтра приведет к засорению нижнего отвода (угольника или тройника) трубопровода. Если горизонтальный участок выполнить не представляется возможным, следует использовать универсальный фильтр VT.386.

5.3. В соответствии с ГОСТ 12.2.063-2015 п.9.6, фильтр не должен испытывать нагрузок от трубопровода (изгиб, сжатие, растяжение, кручение, перекосы, вибрация, несоосность патрубков, неравномерность затяжки крепежа). При необходимости должны быть предусмотрены опоры или

## ПАСПОРТ. РУКОВОДСТВО ПО ЭКСПЛУАТАЦИИ

компенсаторы, снижающие нагрузку на фильтр от трубопровода. Несоосность соединяемых трубопроводов не должна превышать 3 мм при длине до 1м плюс 1мм на каждый последующий метр.

5.4. Направление потока рабочей среды должно совпадать с направлением стрелки на корпусе фильтра.

5.5. При монтаже фильтров не допускается превышать моменты затяжки, указанные в таблице:

### *Предельно-допустимые моменты затяжки*

Условный проход в дюймах	1/2"	3/4"	1"
Крутящий момент, Нм	35	45	65

5.6. При монтаже изделий следует руководствоваться указаниями СП73.13330.2016.

5.7. Перед запуском в эксплуатацию система должна быть подвергнута гидравлическому испытанию статическим давлением, в 1,5 раза превышающим рабочее, но не менее 6 бар. Испытания проводятся в порядке, изложенном в СП73.13330.2016.

### *6. Указания по эксплуатации и техническому обслуживанию*

6.1. Фильтр должен эксплуатироваться при условиях, изложенных в таблице технических характеристик.

6.2. Для прочистки фильтра необходимо перекрыть входное запорное устройство системы, осушить участок трубопровода с фильтром, после чего отвернуть заглушку фильтра, достать фильтроэлемент и прочистить сетку. При сильной засоренности фильтроэлемент подлежит замене.

6.3. Не допускается замораживание рабочей среды внутри фильтра.

6.4. Рабочая среда не должна способствовать образованию накипи и шлама на внутренних поверхностях изделия, а также вымыванию цинка из латуни. Карбонатный индекс горячей воды, проходящей через корпус изделия, не должен превышать 1,5 мг-экв./дм<sup>3</sup>.

Индекс Ланжелъе для воды должен быть больше 0.

## ПАСПОРТ. РУКОВОДСТВО ПО ЭКСПЛУАТАЦИИ

### *7. Условия хранения и транспортировки*

7.1 В соответствии с ГОСТ 19433-88 изделия не относятся к категории опасных грузов, что допускает их перевозку любым видом транспорта в соответствии с правилами перевозки грузов, действующими на данном виде транспорта.

7.2. Изделия должны храниться в упаковке предприятия – изготовителя по условиям хранения 3 по таблице 13 ГОСТ 15150-69.

7.3. Транспортировка изделий должна осуществляться в соответствии с условиями 5 по таблице 13 ГОСТ 15150-69.

### *8. Возможные неисправности и способы их устранения*

<i>Неисправность</i>	<i>Причина</i>	<i>Способ устранения</i>
Течь из-под заглушки	Слабая затяжка заглушки	Подтянуть заглушку
Течь из-под заглушки	Повреждено уплотнительное кольцо (поз.5)	Заменить уплотнительное кольцо
Падение давления на фильтре выше 0,5 бара	Засорение фильтроэлемента	Прочистить фильтр или заменить фильтроэлемент

### *9. Утилизация*

9.1. Утилизация изделия (переплавка, захоронение, перепродажа) производится в порядке, установленном Законами РФ от 04 мая 1999 г. № 96-ФЗ "Об охране атмосферного воздуха" (с изменениями и дополнениями), от 24 июня 1998 г. № 89-ФЗ "Об отходах производства и потребления" (с изменениями и дополнениями), от 10 января 2002 № 7-ФЗ « Об охране окружающей среды» (с изменениями и дополнениями), а также другими российскими и региональными нормами, актами,

## ПАСПОРТ. РУКОВОДСТВО ПО ЭКСПЛУАТАЦИИ

правилами, распоряжениями и пр., принятыми во исполнение указанных законов.

9.2. Содержание благородных металлов: *нет*.

### **10. Гарантийные обязательства**

10.1. Изготовитель гарантирует соответствие изделия требованиям безопасности, при условии соблюдения потребителем правил применения, транспортировки, хранения, монтажа и эксплуатации.

10.2. Гарантия распространяется на все дефекты, возникшие по вине завода-изготовителя.

10.3. Гарантия не распространяется на дефекты, возникшие в случаях:

- нарушения паспортных режимов хранения, монтажа, испытания, эксплуатации и обслуживания изделия;
- ненадлежащей транспортировки и погрузо-разгрузочных работ;
- наличия следов воздействия веществ, агрессивных к материалам изделия;
- наличия повреждений, вызванных пожаром, стихией, форс-мажорными обстоятельствами;
- повреждений, вызванных неправильными действиями потребителя;
- наличия следов постороннего вмешательства в конструкцию изделия.

10.4. Производитель оставляет за собой право внесения изменений в конструкцию, улучшающие качество изделия при сохранении основных эксплуатационных характеристик. При этом фактический вес изделия не должен отличаться от веса, заявленного в настоящем паспорте, более, чем на 10%.

## ПАСПОРТ. РУКОВОДСТВО ПО ЭКСПЛУАТАЦИИ

### **11. Условия гарантийного обслуживания**

11.1. Претензии к качеству изделия могут быть предъявлены в течение гарантийного срока.

11.2. Неисправные изделия в течение гарантийного срока ремонтируются или обмениваются на новые бесплатно. Потребитель также имеет право на возврат уплаченных за некачественное изделие денежных средств или на соразмерное уменьшение его цены. В случае замены, замененное изделие или его части, полученные в результате ремонта, переходят в собственность сервисного центра.

11.3. Решение о возмещении затрат Потребителю, связанных с демонтажом, монтажом и транспортировкой неисправного изделия в период гарантийного срока принимается по результатам экспертного заключения, в том случае, если изделие признано ненадлежащего качества.

11.4. В случае, если результаты экспертизы покажут, что недостатки изделия возникли вследствие обстоятельств, за которые не отвечает изготовитель, затраты на экспертизу изделия оплачиваются Потребителем.

11.5. Изделия принимаются в гарантийный ремонт (а также при возврате) полностью укомплектованными.

Valtec s.r.l.  
Amministratore  
Delegato

# ПАСПОРТ. РУКОВОДСТВО ПО ЭКСПЛУАТАЦИИ

ГАРАНТИЙНЫЙ ТАЛОН № \_\_\_\_\_

*Наименование товара*

**ФИЛЬТР МЕХАНИЧЕСКОЙ ОЧИСТКИ ЛАТУННЫЙ,  
КОСОЙ**

<i>№</i>	<i>Модель</i>	<i>Размер</i>	<i>Количество</i>
1	<b>VT.193</b>		
2			
3			

*Название и адрес торгующей организации* \_\_\_\_\_

Дата продажи \_\_\_\_\_ Подпись продавца \_\_\_\_\_

*Штамп или печать  
торгующей организации*

**С условиями гарантии СОГЛАСЕН:**

ПОКУПАТЕЛЬ \_\_\_\_\_ (подпись)

**Гарантийный срок - Десять лет (сто двадцать месяцев) с даты  
продажи конечному потребителю**

По вопросам гарантийного ремонта, рекламаций и претензий к качеству изделий обращаться в сервисный центр по адресу: г.Санкт-Петербург, ул. Профессора Качалова, дом 11, корпус 3, литер «А», тел/факс (812)3247750

При предъявлении претензии к качеству товара, покупатель предоставляет следующие документы:

1. Заявление в произвольной форме, в котором указываются:
  - название организации или Ф.И.О. покупателя, фактический адрес и контактные телефоны;
  - название и адрес организации, производившей монтаж;
  - основные параметры системы, в которой использовалось изделие;
  - краткое описание дефекта.
2. Документ, подтверждающий законность приобретения изделия.
3. Акт гидравлического испытания системы, в которой монтировалось изделие.
4. Настоящий заполненный гарантийный талон.

**Отметка о возврате или обмене товара:**

Дата: «\_\_» \_\_\_\_\_ 20\_\_ г. Подпись \_\_\_\_\_

# ПАСПОРТ. РУКОВОДСТВО ПО ЭКСПЛУАТАЦИИ