



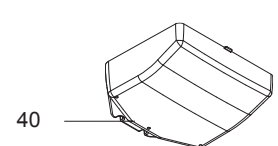
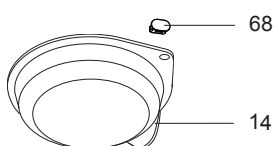
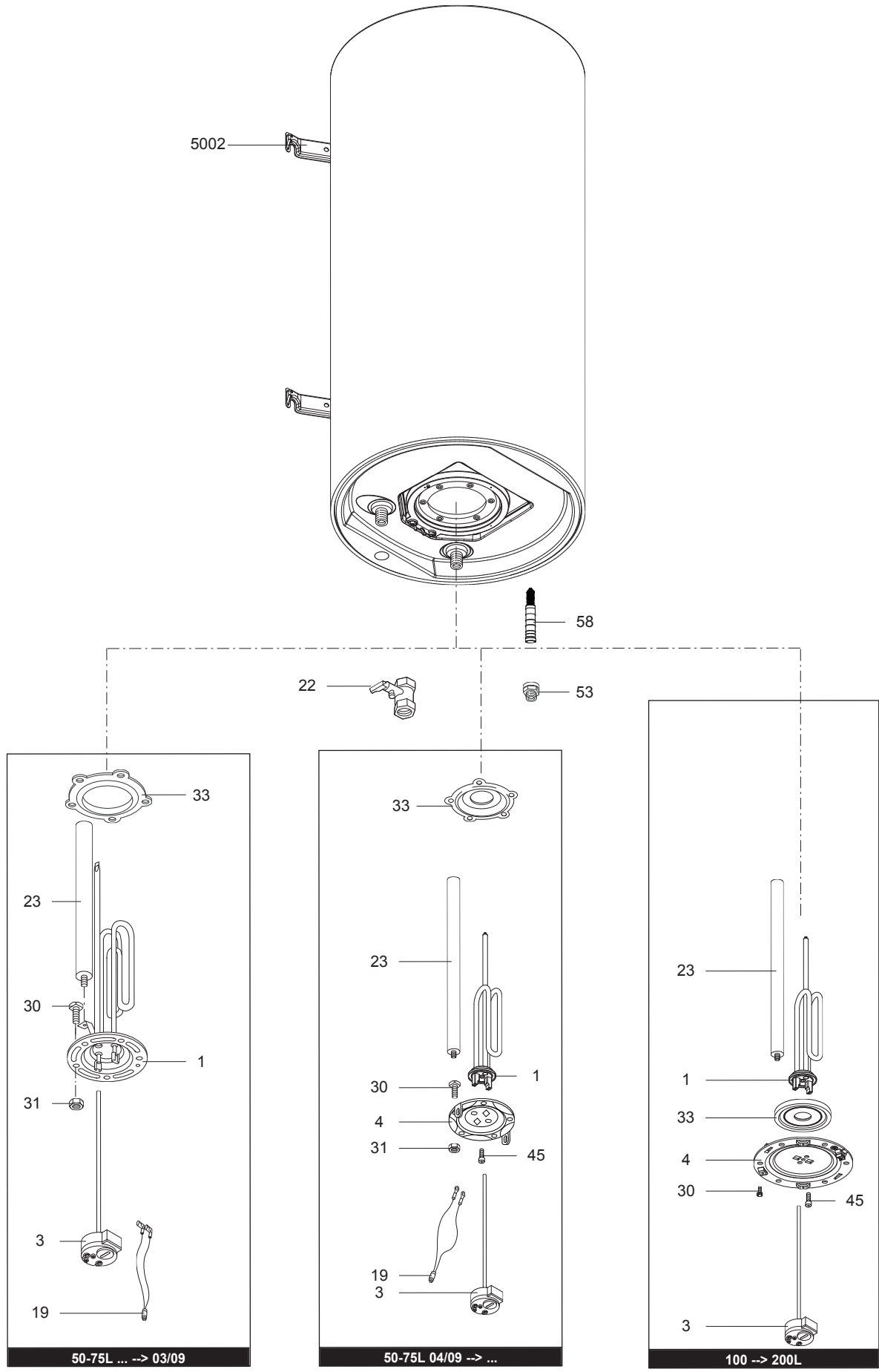
SPARE PARTS EXPLODED VIEW
STORAGE ELECTRIC WATER HEATERS

Model

VERTICAL - THER - 04/2007 --> ...

R8203393-09 - 17/10/2022

1	3010137	ARI 050 VERT 460 THER MO	01-2007	11-2015
2	3010138	ARI 075 VERT 460 THER MO	01-2007	11-2015
3	3000059	ARI 100 VERT 560 THER MO	04-2007	09-2015
3	3010204	ARI 100 VERT 505 THER MO	03-2007	06-2016
4	3000060	ARI 150 VERT 560 THER MO	01-2007	09-2015
4	3010205	ARI 150 VERT 505 THER MO	03-2007	06-2016
5	3000061	ARI 200 VERT 560 THER MO	04-2007	09-2015
5	3010206	ARI 200 VERT 505 THER MO	03-2007	06-2016
6	3200832	ARI 050 VERT 470 THER MO EU	08-2015	-
6	3201543	ARI 050 VERT 470 THER MO EU (BM)	06-2020	-
7	3200833	ARI 075 VERT 470 THER MO EU	08-2015	-
8	3000569	ARI 100 VERT 505 THER MO EU	04-2016	-
9	3000373	ARI 100 VERT 530 THER MO EU	08-2015	-
10	3000325	ARI 100 VERT 560 THER MO EU	09-2015	-
11	3000570	ARI 150 VERT 505 THER MO EU (K)	04-2016	-
12	3000374	ARI 150 VERT 530 THER MO EU (K)	09-2015	-
13	3000326	ARI 150 VERT 560 THER MO EU	09-2015	-
13	000003000690	ARI 150 VERT 560 THER MO-UAE	05-2019	-
13	3010909	ARI 150 VERT 560 THER MO-UAE	05-2019	-
14	3000571	ARI 200 VERT 505 THER MO EU (K)	04-2016	-
15	3000375	ARI 200 VERT 530 THER MO EU	09-2015	-
15	3000318	ARI 200 VERT 530 THER MO SF	09-2015	-
15	3000566	ARI 200 VERT 530 THER MO VS EU	09-2015	-
15	3000651	STO 200 VERT 530 THER MO EU	03-2017	-
15	3000657	ARI 200 VERT 530 THER MO K EU	02-2018	-
16	3000327	ARI 200 VERT 560 THER MO EU	09-2015	-
16	3000656	ARI 200 VERT 560 THER MO K EU	02-2018	-
16	000003000691	ARI 200 VERT 560 THER MO-UAE	05-2019	-
16	3010910	ARI 200 VERT 560 THER MO-UAE	05-2019	-
Col	Reference	Model type	Begin	End



☺⇒	Description	Manf. Pt N	Type	/ /																		31	
				1	2	3	4	5	6	7	8	9	10	11	12	13	14	15	16	17	18	From	to
0001	НАГРЕВАТЕЛЬНЫЙ ЭЛЕМЕНТ 1200W 220-240V	60003460																			10/22		
	НАГРЕВАТЕЛЬНЫЙ ЭЛЕМЕНТ 1200W 220-240V	65111787																			02/13	09/22	
	НАГРЕВАТЕЛЬНЫЙ ЭЛЕМЕНТ 1200W 220-240V	65111787		●	●																02/13		
	НАГРЕВАТЕЛЬНЫЙ ЭЛЕМЕНТ 1200W 230V	60003316		●	●																	03/09	
	НАГРЕВАТЕЛЬНЫЙ ЭЛЕМЕНТ 1200W 230V	60003452								●	●	●									10/22		
	НАГРЕВАТЕЛЬНЫЙ ЭЛЕМЕНТ 1200W 230V	61401776								●	●	●									09/22		
	НАГРЕВАТЕЛЬНЫЙ ЭЛЕМЕНТ 1200W 230V	61401776				●																	
	НАГРЕВАТЕЛЬНЫЙ ЭЛЕМЕНТ 1200W 230V	816702		●	●																04/09	01/13	
	НАГРЕВАТЕЛЬНЫЙ ЭЛЕМЕНТ 1800W 230V	60000688												●	●	●					10/22		
	НАГРЕВАТЕЛЬНЫЙ ЭЛЕМЕНТ 1800W 230V	60000688						●															
	НАГРЕВАТЕЛЬНЫЙ ЭЛЕМЕНТ 1800W 230V	60003456													●	●	●				11/22		
	НАГРЕВАТЕЛЬНЫЙ ЭЛЕМЕНТ 2200W 230V	60000689														●	●	●			10/22		
	НАГРЕВАТЕЛЬНЫЙ ЭЛЕМЕНТ 2200W 230V	60000689					●																
	НАГРЕВАТЕЛЬНЫЙ ЭЛЕМЕНТ 2200W 230V	60003458															●	●	●		11/22		
0003	ТЕРМОСТАТ	65121946																			01/23		
	ТЕРМОСТАТ	65121947																			01/23		
	ТЕРМОСТАТ L:300	691216																			04/09	12/22	
	ТЕРМОСТАТ L:300	691216		●	●																04/09		
	ТЕРМОСТАТ TBS 300 65/85	691219		●	●																	03/09	
	ТЕРМОСТАТ TBS 300 65/85	691219																			09/22		
	ТЕРМОСТАТ TBS 300 65/85	691219														●	●	●	●	●	●	10/22	
	ТЕРМОСТАТ TBS 300 65/85	691219				●	●	●															
	ТЕРМОСТАТ TBS PLUS 350 67/105	60003453									●	●	●								10/22		
	ТЕРМОСТАТ TBS PLUS 400 68/105	60003457														●	●	●			11/22		
	ТЕРМОСТАТ TBS PLUS 400 72/105	60003459																	●	●	●	11/22	
0004	ФЛАНЕЦ (5 БОЛТОВ)	65111789		●	●																02/13		
	ФЛАНЕЦ D.75	570407		●	●																04/09	01/13	
	ФЛАНЕЦ	60000686					●	●	●		●	●	●	●	●	●	●	●	●				
0014	КРЫШКА ПЛАСТИКОВАЯ	65108721-01		●																	02/08		
	КРЫШКА ПЛАСТИКОВАЯ	60002276		●																		01/08	
	КРЫШКА ПЛАСТИКОВАЯ	60002276			●	●	●	●															
	КРЫШКА ПЛАСТИКОВАЯ	60002569									●	●											
0015	ЗАЖИМ ДЛЯ КАБЕЛЯ	65113517		●	●	●	●	●	●	●	●	●	●	●	●	●	●	●	●	●	11/13		
	ЗАЖИМ ДЛЯ КАБЕЛЯ	926124		●	●	●	●	●														10/13	
0019	ИНДИКАТОРНАЯ ЛАМПА	60000973		●																	02/08	03/09	
	ИНДИКАТОРНАЯ ЛАМПА	993025							●														
	ИНДИКАТОРНАЯ ЛАМПА	993025		●																	04/09	10/13	
	ИНДИКАТОРНАЯ ЛАМПА	993186		●																	11/13		
0022	ПРЕДОХРАНИТЕЛЬНЫЙ КЛАПАН (3/4" 6,5 БАР)	60001310		●	●	●	●	●	●	●	●	●	●	●	●	●	●	●	●	●			
0023	МАГНИЕВЫЙ АНОД D:21,3 L:390 M5-M8	993312-01		●	●																	03/09	
	МАГНИЕВЫЙ АНОД D:21,3 L:430 M5-M8	61402252-01						●	●														
	МАГНИЕВЫЙ АНОД D:25,5 L:230 M5-M8	993014-01														●	●	●	●	●			
	МАГНИЕВЫЙ АНОД D:25,5 L:230 M5-M8	993014-01		●	●																	04/09	
	МАГНИЕВЫЙ АНОД D:25,5 L:350 M5-M8	60001570																	●	●	●		
0030	ВИНТ M6X20	65151225-FA		●	●																02/13		
	ВИНТ M8X14	61005231																					
	ВИНТ M8X20	918064		●	●																		
0031	ГАЙКА M6	994140		●	●																02/13		
	ГАЙКА M8	918004		●	●																	01/13	
0033	ПРОКЛАДКА ФЛАНЦА	65111788		●	●																02/13		
	ПРОКЛАДКА ФЛАНЦА D.75	570393		●	●																04/09	01/13	
	ПРОКЛАДКА ФЛАНЦА НА 5 БОЛТАХ	60003308		●	●																03/09		
	ПРОКЛАДКА ФЛАНЦА Ø105	60000687																					
0040	КРЫШКА ПЛАСТИКОВАЯ	60000705					●	●	●														
	КРЫШКА ПЛАСТИКОВАЯ	60002570																					
0045	ВИНТ M6X12	993000																					
0053	ДИЭЛЕКТРИЧЕСКИЙ ПЕРЕХОДНИК 3/4"	65118634																					
0058	РАССЕКАТЕЛЬ ВОДЫ (1/2" H=82)	65113700																					
	РАССЕКАТЕЛЬ ВОДЫ (3/4" H=112)	65114045																			12/16		
	РАССЕКАТЕЛЬ ВОДЫ (3/4" H=82)	65114044																					
0068	LIGHT SIGNAL	60002898																					
5000 ACCESSORIES																							
5002	КРОНШТЕЙН D:470-505-560-570	912006		●	●	●	●	●	●	●	●	●	●	●	●	●	●	●	●	●			
	КРОНШТЕЙН D:530	60002292											●								●		

VERTICAL - THER - 04/2007 --> ...

Storage Electric Water Heaters

LIST OF THE ABBREVIATIONS

HW	:	Hot water.
CW	:	Cold water.
C	:	Ceramic resistance (normal heating).
Ca	:	Ceramic resistance (accelerated heating)
TP	:	Immersion heater.
1F	:	With fittings.
2F	:	Without fittings.
3F	:	With fittings and another outlet connection.
AMI	:	With mixing valve.
SMI	:	Without mixing valve.
PUISS	:	Power of the appliance.
PN	:	Appliance with normal pressure.
LP	:	Appliance with low pressure.
PV	:	Appliance with variable power.
PF	:	Appliance with fixed power.

IDENTIFICATION PLATE

SERIAL NUMBER

9 Characters : 07 91 00301 (**from 01/77 to 12/92**)

Month of manufacture	07 91	00301	Sequential number
Year of manufacture	07	91	

10 Characters : 95 01 065004 (**from 01/93 to 06/95**)

Year of manufacture	95 01	065004	Sequential number
	95	01	Month of manufacture

OU

10 Characters : 01 95 065004 (**from 07/95**)

Month of manufacture	01 95	065004	Sequential number
	01	95	Year of manufacture

12 Characters : 924 2 3 134 0115

Product reference	924 2	3	134	0115	Sequential number
Year of manufacture	92	4	2	3	Manufacturing day

15 ou 16 Characters : (0)03 070 0001 893077 (**from 01/97 to 01/05**)

Year of manufacture	(0)03	070	0001	893077	Product reference
Day of manufacture	(0)03	070	0001	893077	Sequential number

OU

16 Characters : 05 070 0001 0000000 (**from 02/05**)

Year of manufacture	05	070	0001	0000000	Product reference
Day of manufacture	05	070	0001	0000000	Sequential number

17 Characters : 07 070 00315 3070107

Year of manufacture	07	070	00315	3070107	Product reference
	07	070	00315	3070107	Sequential number
				3070107	Manufacturing day (70)

21 Characters : 3000115 XX 08115 0000001

Product reference	3000115 XX	08115	0000001	Sequential number
	3000115 XX	08115	0000001	Year (08) / Manufacturing day (115)

22 Characters : 3000115 XX 070416 0000001

Product reference	3000115 XX	070416	0000001	Sequential number
	3000115 XX	070416	0000001	Year (07) / Month (04) / Manufacturing day (16)