



ARISTON

SPARE PARTS EXPLODED VIEW GAS-WALL BOILER ATM. BURNER

Model

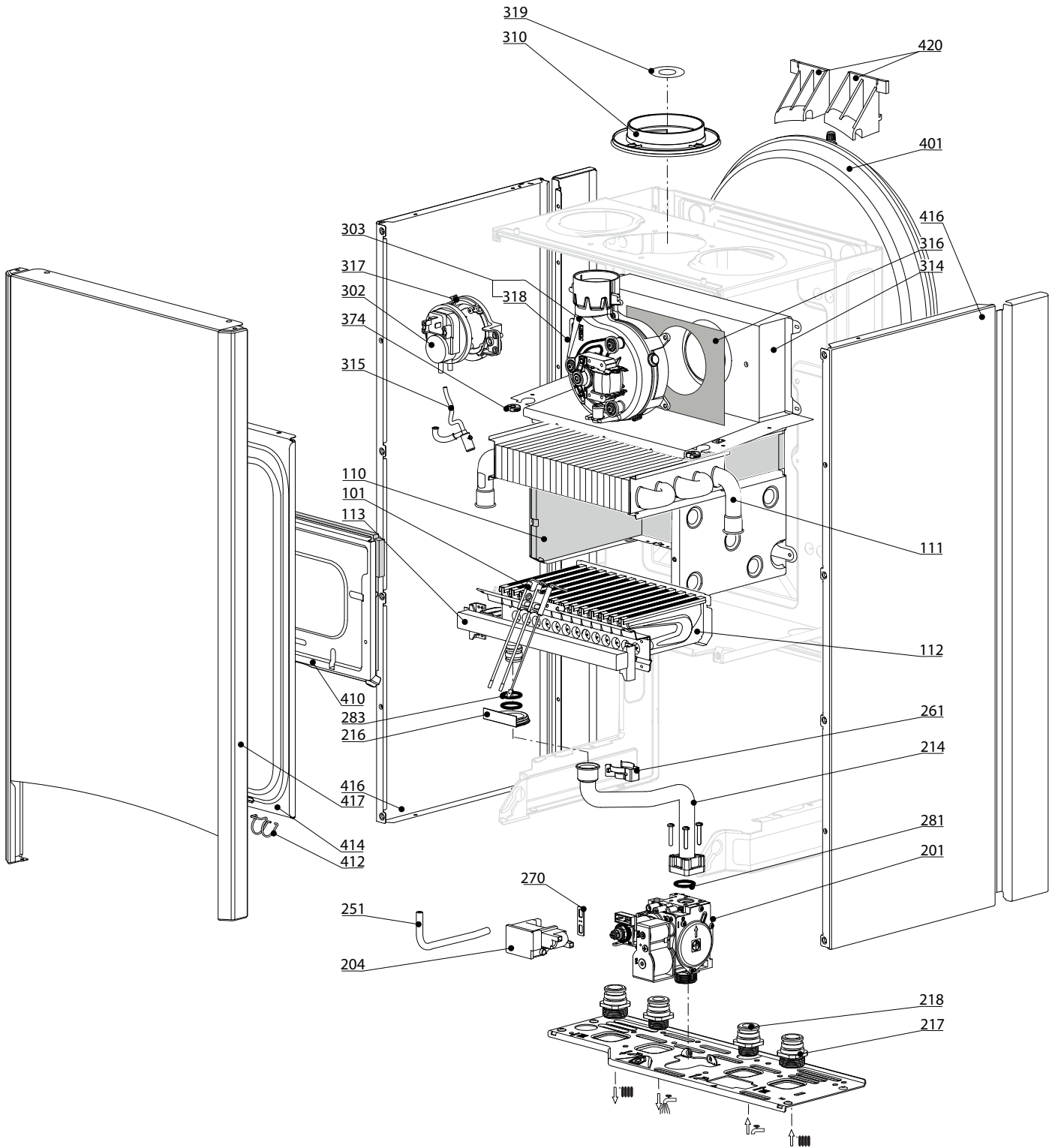
CLAS XC (SYSTEM)

R8218622-02 - 16/03/2021

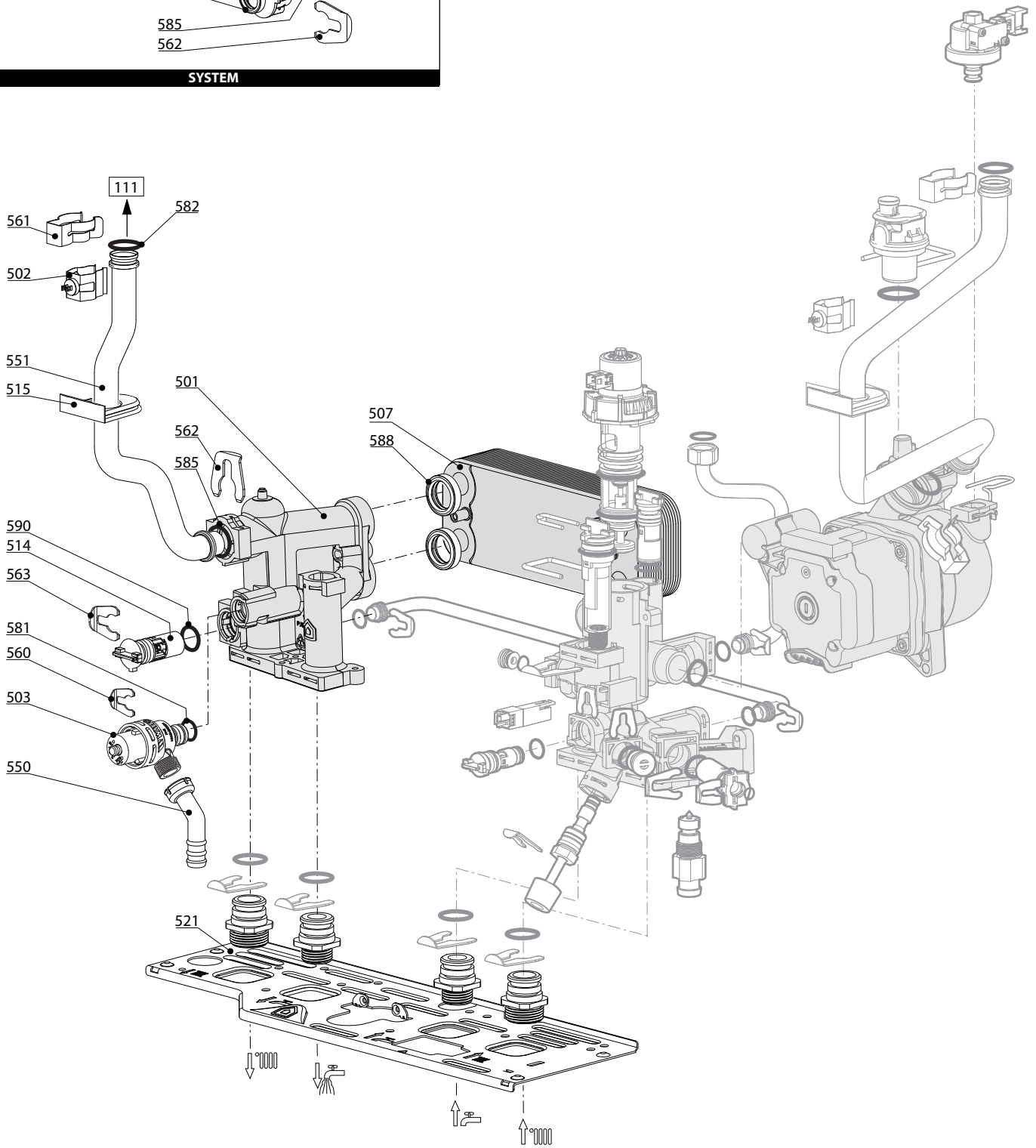
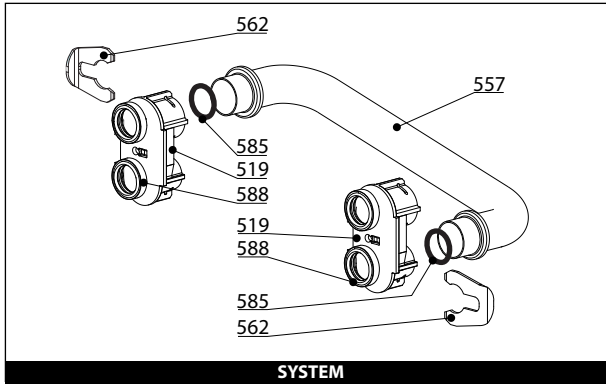
CLAS XC (SYSTEM)

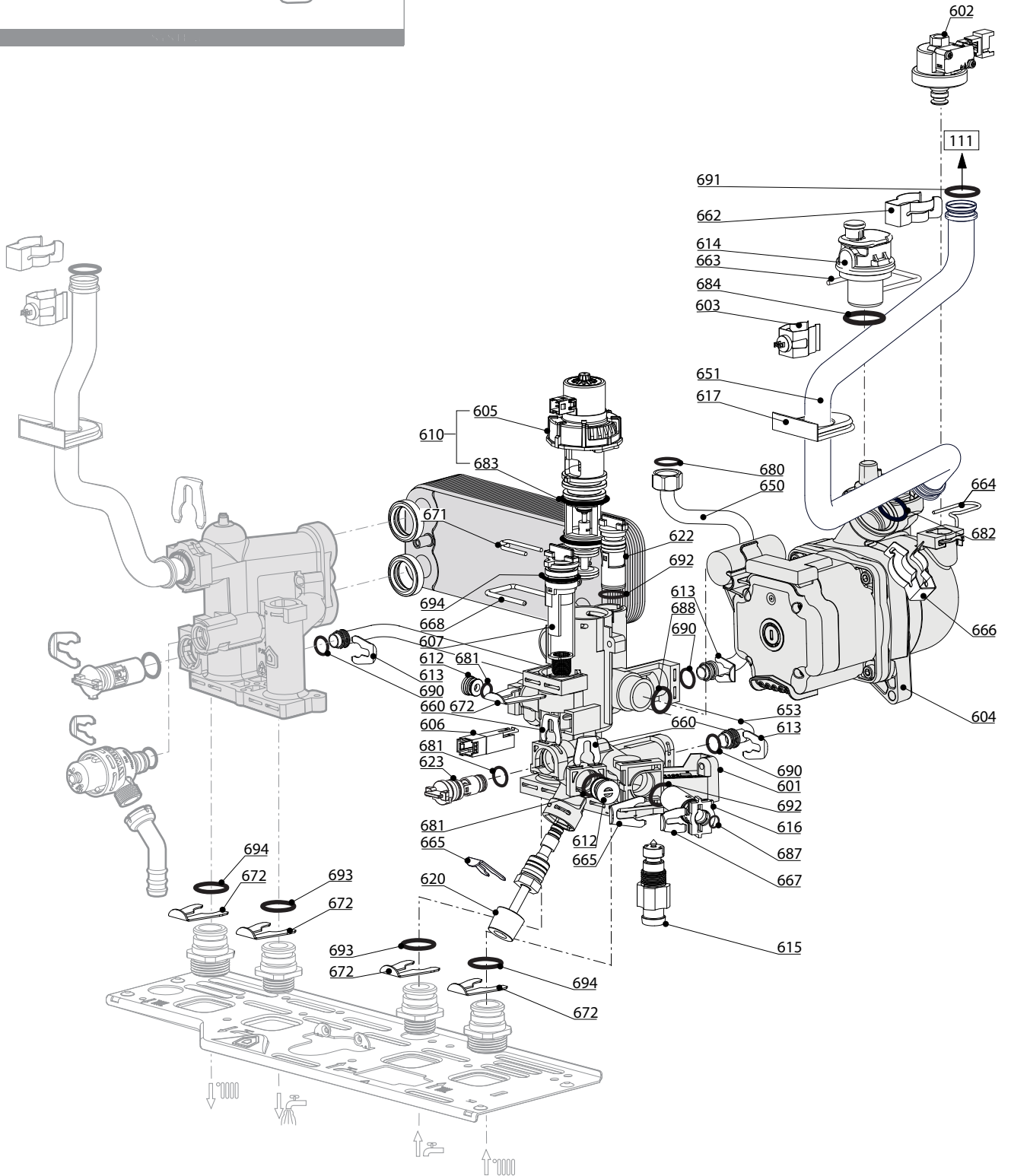
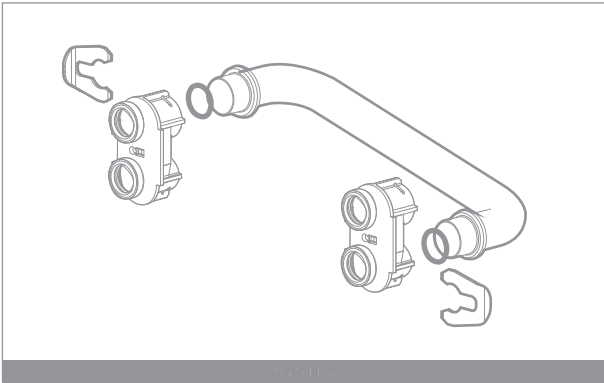
Gas-wall boiler atm. burner

1	3301676	CLAS XC 24 FF NG	12-2020	-
2	3301677	CLAS XC 28 FF NG	12-2020	-
3	3301678	CLAS XC 35 FF NG	12-2020	-
4	3301679	CLAS XC SYSTEM 24 FF NG	03-2021	-
5	3301680	CLAS XC SYSTEM 28 FF NG	03-2021	-
6	3301681	CLAS XC SYSTEM 32 FF NG	03-2021	-
Col	Reference	Model type	Begin	End



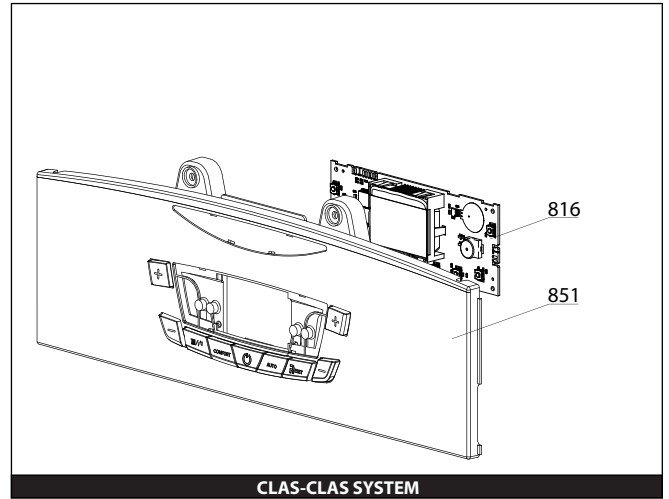
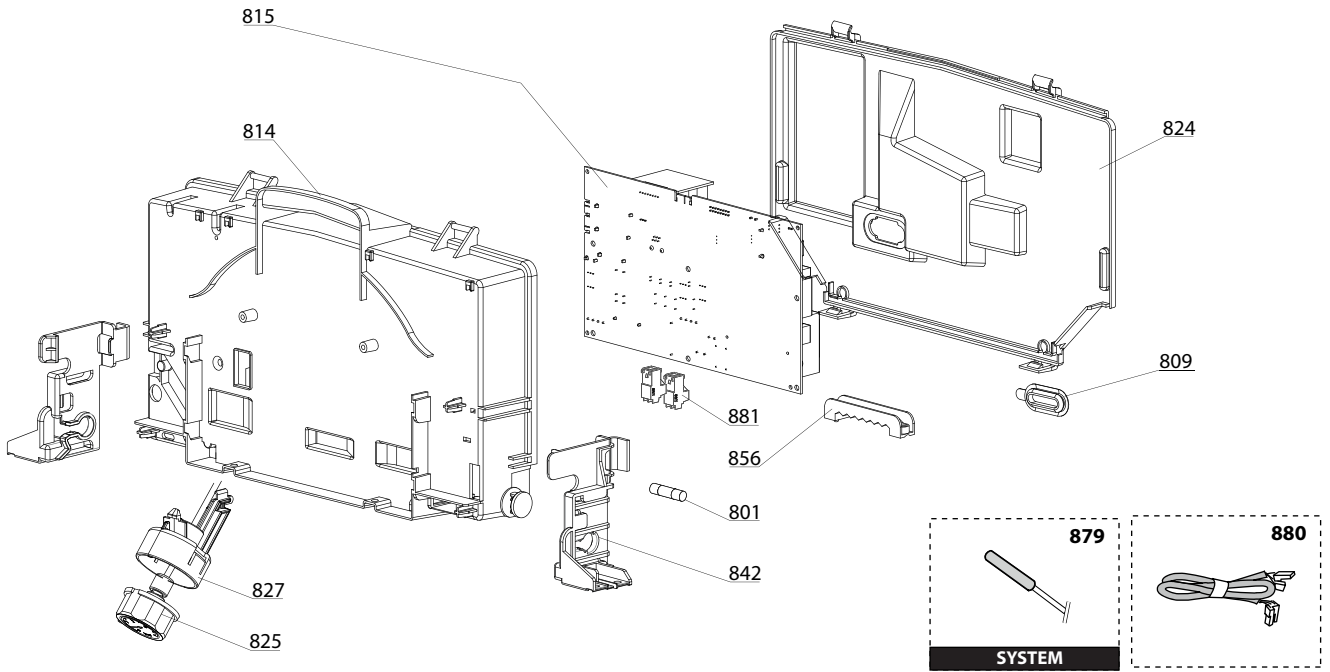
☉⇒	Description	Manf. Pt. N	Type	<div style="display: flex; justify-content: space-between; align-items: center;"> <div style="transform: rotate(-45deg); font-size: 8px; white-space: nowrap;"> CLAS XC 24 FF NG CLAS XC 28 FF NG CLAS XC 35 FF NG CLAS XC 37ST/24 FF NG CLAS XC 37ST/28 FF NG CLAS XC 37ST/32 FF NG </div> <div style="border: 1px solid black; padding: 2px;">31</div> </div>																		From	to
				1	2	3	4	5	6	7	8	9	10	11	12	13	14	15	16	17	18		
0100	BURNER ASSEMBLY																						
0101	ЭЛЕКТРОДЫ РОЗЖИГА/ИОНИЗАЦИИ	65115802		•	•	•	•	•	•														
0110	ТЕПЛОИЗОЛЯЦИЯ (КОМПЛЕКТ)	65104695			•			•															
	ТЕПЛОИЗОЛЯЦИЯ (КОМПЛЕКТ)	65105029				•			•														
	ТЕПЛОИЗОЛЯЦИЯ (КОМПЛЕКТ)	65106298		•					•														
0111	ОСНОВНОЙ ТЕПЛООБМЕННИК (CU)	65120314		•					•														
	ОСНОВНОЙ ТЕПЛООБМЕННИК (CU)	65120316			•					•													
	ОСНОВНОЙ ТЕПЛООБМЕННИК (CU)	65120319				•					•												
0112	ГОРЕЛКА 11NP	65106294		•					•														
	ГОРЕЛКА 13NP	65104220			•					•													
	ГОРЕЛКА 16NP	60001596					•					•											
0113	ГАЗОВЫЙ КОЛЛЕКТОР 11 INJ. D:1.32	65106302	G20	•					•														
	ГАЗОВЫЙ КОЛЛЕКТОР 13 INJ. D:1.32	65104226	G20		•					•													
	ГАЗОВЫЙ КОЛЛЕКТОР 16 INJ. D:1.32	65105997	G20			•					•												
0200	GAS SECTION																						
0201	ГАЗОВЫЙ КЛАПАН	65115771		•	•	•	•	•	•	•													
0204	БЛОК РОЗЖИГА	65115791-01		•	•	•	•	•	•	•													
0214	ПАТРУБОК (ГАЗОВЫЙ КЛАПАН/ГОРЕЛКА)	65115772		•	•	•	•	•	•	•													
0216	УПЛОТНЕНИЕ	60000624		•	•	•	•	•	•	•													
0217	СН СОЕДИНЕНИЕ (3/4")	65114929		•	•	•	•	•	•	•													
0218	DWN СОЕДИНЕНИЕ (1/2")	65114930		•	•	•	•	•	•	•													
0251	ТРУБКА ЕРДМ	65115773		•	•	•	•	•	•	•													
0261	КЛИПСА	60001861		•	•	•	•	•	•	•													
0270	ПРОКЛАДКА БЛОКА РОЗЖИГА	574279		•	•	•	•	•	•	•													
0281	О-КОЛЬЦО 22.22X2.62	65104304		•	•	•	•	•	•	•													
0283	О-КОЛЬЦО 17.17X1.78	65104303		•	•	•	•	•	•	•													
0300	FAN ASSEMBLY																						
0302	ПНЕВМОРЕЛЕ 50 Pa	65104671-01		•					•														
	ПНЕВМОРЕЛЕ 74 Pa	65104672-01			•	•				•	•												
0303	ВЕНТИЛЯТОР 24 KW	65115813		•					•														
	ВЕНТИЛЯТОР 28-32 KW	65115814			•					•	•												
	ВЕНТИЛЯТОР 32-35 KW	65115815				•																	
0310	ПАТРУБОК ЗАБОРА ВОЗДУХА	65115914		•	•	•	•	•	•	•													
0314	КАМЕРА СГОРАНИЯ 24 FF	65115800		•					•														
	КАМЕРА СГОРАНИЯ 28 FF	65115799			•					•													
	КАМЕРА СГОРАНИЯ 32/35 FF	65115798				•					•												
0315	КОНДЕНСАТООТВОДЧИК	65105349		•	•	•	•	•	•	•													
0316	ТЕПЛОИЗОЛЯЦИЯ ВЕНТИЛЯТОРА	65104305		•	•	•	•	•	•	•													
0317	КРОНШТЕЙН ПНЕВМОРЕЛЕ	65115812		•	•	•	•	•	•	•													
0318	ТРУБКА ВЕНТУРИ 15/24 FF	65106516		•					•														
	ТРУБКА ВЕНТУРИ 28/32 FF	65118171			•					•	•												
	ТРУБКА ВЕНТУРИ 32/35 FF	65118172				•																	
0319	ДИАФРАГМА (КИТ)	60001598		•	•	•	•	•	•	•													
0374	УПЛОТНЕНИЕ ДЛЯ КАБЕЛЯ	60000716		•	•	•	•	•	•	•													
0400	SEALED CASE																						
0401	РАСШИРИТЕЛЬНЫЙ БАК 8Л	65104261		•	•	•	•	•	•	•													
0410	ПАНЕЛЬ КАМЕРЫ СГОРАНИЯ	65104240			•					•													
	ПАНЕЛЬ КАМЕРЫ СГОРАНИЯ	65105033					•				•												
	ПАНЕЛЬ КАМЕРЫ СГОРАНИЯ	65106296		•					•														
0412	ПРУЖИНА ПЕРЕДНЕЙ ПАНЕЛИ (КИТ)	65107048		•	•	•	•	•	•	•													
0414	ГЕРМЕТИЗИРУЮЩАЯ КРЫШКА	65105678-02		•	•				•	•													
	ГЕРМЕТИЗИРУЮЩАЯ КРЫШКА	65105679-02				•					•												
0416	ПАНЕЛЬ КОРПУСА (ЛЕВАЯ + ПРАВАЯ) - WHITE	65115804		•	•	•	•	•	•	•													
0417	ПАНЕЛЬ КОРПУСА (ПЕРЕДНЯЯ)	65115807					•				•												
	ПАНЕЛЬ КОРПУСА (ПЕРЕДНЯЯ)	65115808-01		•	•				•	•													
0420	КРОНШТЕЙН РАСШИРИТЕЛЬНОГО БАКА	65104696		•	•	•	•	•	•	•													



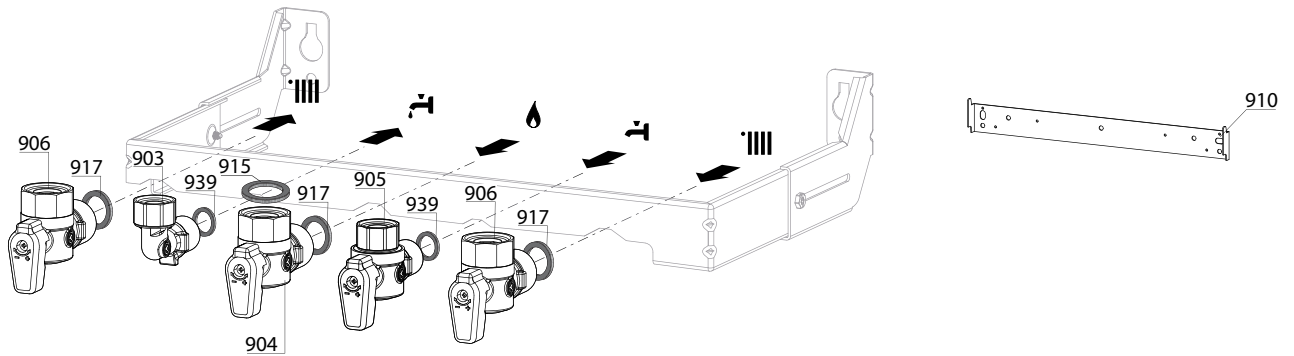


☞	Description	Manf. Pt. N	Type	<div style="display: flex; justify-content: space-between; align-items: center;"> <div style="writing-mode: vertical-rl; transform: rotate(180deg); font-size: small;"> CLAS XC 24 FF NG CLAS XC 28 FF NG CLAS XC 35 FF NG CLAS XC 37ST 24 FF NG CLAS XC 37ST 28 FF NG CLAS XC 37ST 32 FF NG </div> <div style="border: 1px solid black; padding: 2px;">31</div> </div>																		From	to
				1	2	3	4	5	6	7	8	9	10	11	12	13	14	15	16	17	18		
0600	RETURN GROUP																						
	RETURN GROUP																						
0601	ГРУППА ВОЗВРАТА	65119770-01		•	•	•																	
	ГРУППА ВОЗВРАТА	65119772-01							•	•	•												
0602	РЕЛЕ ДАВЛЕНИЯ	65115792		•	•	•			•	•	•												
0603	ДАТЧИК ТЕМПЕРАТУРЫ + КЛИПСА	990686-01		•	•	•			•	•	•												
0604	НАСОС 5М 2V WILO	65104319-02	WILO	•	•	•			•	•	•												
0605	МОТОР 3-Х ХОДОВОГО КЛАПАНА	65114936		•	•	•			•	•	•												
0606	ДАТЧИК ПРОТОКА (ГЕРКОН)	65114921-01		•	•	•																	
0607	ДАТЧИК ПРОТОКА (ПОПЛАВОК)	65114919		•	•	•			•	•	•												
0610	3-Х ХОДОВОЙ КЛАПАН + МОТОР (KIT)	65114924		•	•	•			•	•	•												
0612	ЗАГЛУШКА	65114920		•	•	•			•	•	•												
0613	КЛИПСА D:10	65104260		•	•	•			•	•	•												
0614	АВТОМАТ. ВОЗДУХООТВОДЧИК WILO	65154043	WILO	•	•	•			•	•	•												
0615	КРАН ДЛЯ СЛИВА	65114922		•	•	•			•	•	•												
0616	ВОДЯНОЙ ФИЛЬТР	65114923		•	•	•			•	•	•												
0617	УПЛОТНЕНИЕ	60000807		•	•	•			•	•	•												
0620	КРАН ПОДПИТКИ	65119771		•	•	•			•	•	•												
0622	БАЙПАС	65114917		•	•	•																	
0623	ОБРАТНЫЙ КЛАПАН	65114918-01		•	•	•			•	•	•												
0650	ТРУБКА РАСШИРИТЕЛЬНОГО БАКА	65115068		•	•	•			•	•	•												
0651	ТРУБКА ВОЗВРАТА ТЕПЛОНОСИТЕЛЯ (CU)	65115916			•					•													
	ТРУБКА ВОЗВРАТА ТЕПЛОНОСИТЕЛЯ (CU)	65115928		•						•													
	ТРУБКА ВОЗВРАТА ТЕПЛОНОСИТЕЛЯ (CU)	65120320								•													
0653	ПАТРУБОК БАЙПАСА	65116210								•													
0660	КЛИПСА D:10	65114933		•	•	•			•	•	•												
0662	КЛИПСА	61307589		•	•	•			•	•	•												
0663	U-КЛИПСА	65154044		•	•	•			•	•	•												
0664	КЛИПСА	65104322		•	•	•			•	•	•												
0665	КЛИПСА D:12	65114932		•	•	•			•	•	•												
0666	КЛИПСА	60000309		•	•	•			•	•	•												
0667	КЛИПСА D:6	65100680		•	•	•			•	•	•												
0668	КЛИПСА	65114927		•	•	•			•	•	•												
0671	КЛИПСА	65114926		•	•	•			•	•	•												
0672	КЛИПСА D:19	65114931		•	•	•			•	•	•												
0680	ПРОКЛАДКА 3/8"	573521		•	•	•			•	•	•												
0681	O-КОЛЬЦО 9.9X2.62	65114937		•	•	•			•	•	•												
0682	O-КОЛЬЦО 17.04X3.53	65104262		•	•	•			•	•	•												
0683	O-КОЛЬЦО 23.47X2.62	65114939		•	•	•			•	•	•												
0684	O-КОЛЬЦО	65154045		•	•	•			•	•	•												
0687	O-КОЛЬЦО 5.7X1.9	61009834-10		•	•	•			•	•	•												
0688	O-КОЛЬЦО 21.89X2.62	65104320		•	•	•			•	•	•												
0690	O-КОЛЬЦО 8.9X2.7	61009834-14		•	•	•			•	•	•												
0691	O-КОЛЬЦО 17.86X2.62	61308091		•	•	•			•	•	•												
0692	O-КОЛЬЦО 11.91X2.62	65114940		•	•	•			•	•	•												
0693	O-КОЛЬЦО 15.88X2.62	65114941		•	•	•			•	•	•												
0694	O-КОЛЬЦО 17.13X2.62	65114938		•	•	•			•	•	•												

800



900



5000

5001
 Transf. gaz
 Conv. gas
 Trsf. gas
 Transf. gas
> G31
 (LPG - GPL)

5002
 Transf. gaz
 Conv. gas
 Trsf. gas
 Transf. gas
> G20
 (NAT - MET)

☉⇒	Description	Manf. Pt. N	Type	<div style="border: 1px solid black; padding: 2px; transform: rotate(-15deg); display: inline-block;"> CLAS XC 24 FF NG CLAS XC 28 FF NG CLAS XC 35 FF NG CLAS XC 31/ST/24 FF NG CLAS XC 31/ST/28 FF NG CLAS XC 31/ST/32 FF NG </div>																		From	to
				1	2	3	4	5	6	7	8	9	10	11	12	13	14	15	16	17	18		
0800	ELECTRICAL BOX																						
0801	ПРЕДОХРАНИТЕЛЬ 5X20 RIT. 2 A 250V	65112137		●	●	●		●	●	●													
0809	ЗАГЛУШКА (PCD TOOL ACCESS)	998382		●	●	●		●	●	●													
0814	КОРПУС БЛОКА УПРАВЛЕНИЯ (FRONT)	65115784		●	●	●		●	●	●													
0815	ОСНОВНАЯ ПЛАТА	65115783-04		●	●	●		●	●	●													
0816	ПЛАТА ДИСПЛЕЯ	65115776-02		●	●	●		●	●	●													
0824	КОРПУС БЛОКА УПРАВЛЕНИЯ (REAR)	65115785		●	●	●		●	●	●													
0825	МАНОМЕТР (0-4 БАР)	65114200		●	●	●		●	●	●													
0827	КРОНШТЕЙН МАНОМЕТРА	65115809		●	●	●		●	●	●													
0842	БОКОВОЙ ФИКСАТОР ПАНЕЛИ УПРАВЛЕНИЯ	65115810					●																
	БОКОВОЙ ФИКСАТОР ПАНЕЛИ УПРАВЛЕНИЯ	65115811		●	●			●	●														
0851	ПАНЕЛЬ УПРАВЛЕНИЯ	65120325		●	●			●	●														
	ПАНЕЛЬ УПРАВЛЕНИЯ	65120326					●			●													
0856	ЗАЖИМ ДЛЯ КАБЕЛЯ	65103377		●	●	●		●	●	●													
0879	ДАТЧИК БОЙЛЕРА	60000454						●	●	●													
0880	КАБЕЛЬ 3-Х ХОДОВОГО КЛАПАНА	65115790		●	●	●																	
	КАБЕЛЬ 3-Х ХОДОВОГО КЛАПАНА	65115937						●	●	●													
	КАБЕЛЬ ЭЛЕКТРОДА ИОНИЗАЦИИ	60001883		●	●	●		●	●	●													
	КАБЕЛЬ ДИСПЛЕЯ (5 WIRES BLUES)	60000746		●	●	●		●	●	●													
	КАБЕЛЬ ЗАЗЕМЛЕНИЯ	65104286		●	●	●		●	●	●													
	КАБЕЛЬ ВЕНТИЛЯТОРА	60001902		●	●	●		●	●	●													
	КАБЕЛЬ ПИТАНИЯ 240V	60001619		●	●	●		●	●	●													
	КАБЕЛЬ ДАТЧИК ТЕМП. - ПНЕВМОРЕЛЕ	65115787		●	●	●		●	●	●													
	КАБЕЛЬ НАСОСА 2V 5M WILO	65104520	WILO	●	●	●		●	●	●													
0881	КОННЕКТОР 2P	65111933		●	●	●		●	●	●													
	КОННЕКТОР 3P (x5)	65111934-01		●	●	●		●	●	●													
0900	JIG PLATE & PIPE FITTING																						
0903	ПАТРУБОК ГВС	60000891		●	●	●		●	●	●													
0904	КРАН ГАЗА	65119353		●	●	●		●	●	●													
0905	КРАН ХОЛОДНОЙ ВОДЫ	60000894		●	●	●		●	●	●													
0906	КРАН ПОДАЧИ/ВОЗВРАТА ТЕПЛОНОСИТЕЛЯ	60000885		●	●	●		●	●	●													
0910	КРОНШТЕЙН	60000625		●	●	●		●	●	●													
0915	ПРОКЛАДКА КРАНА ГАЗА	65119354		●	●	●		●	●	●													
0917	ПЛОСКАЯ ПРОКЛАДКА D:24-17-1.5	60061855-19		●	●	●		●	●	●													
0939	ПЛОСКАЯ ПРОКЛАДКА D:18.4-12.2-1.5	60061855-14		●	●	●		●	●	●													
5000	ACCESSORIES																						
5001	К-Т ПЕРЕВОДА НА СЖИЖЕННЫЙ ГАЗ (LPG)	65104582-01		●	●			●	●														
	К-Т ПЕРЕВОДА НА СЖИЖЕННЫЙ ГАЗ (LPG)	65106695-01					●			●													
5002	К-Т ПЕРЕВОДА НА ПРИРОДНЫЙ ГАЗ (NG)	65104583-01		●	●	●		●	●	●													

LIST OF THE ABBREVIATIONS

HW	: Hot water.
CW	: Cold water.
C	: Ceramic resistance (normal heating).
Ca	: Ceramic resistance (accelerated heating)
TP	: Immersion heater.
1F	: With fittings.
2F	: Without fittings.
3F	: With fittings and another outlet connection.
AMI	: With mixing valve.
SMI	: Without mixing valve.
PUISS	: Power of th appliance.
PN	: Appliance with normal pression.
LP	: Appliance with low pression.
PV	: Appliance with variable power.
PF	: Appliance with fixed power.

IDENTIFICATION PLATE

SERIAL NUMBER

10 Characters :	04 05 125 011	
		Sequential number
		Manufacturing day
		Year of manufacture
11 Characters :	1 95 065004 - 31	
Month of manufacture :		Technical number of the appliance
from 1 to 9 → Jan. to Sep.,		Sequential number
O → Oct., N → Nov.,		Year of manufacture
D → Dec.		
19 Characters :	08 05 0013199 900640031	
Year of manufacture		Product reference
Month of manufacture		Sequential number
20 Characters :	3675007 XX 2 07 070 00315	
Product reference		Sequential number
Millenium of manufacture		Manufacturing day
		Year of manufacture
21 Characters :	3675007 XX 07 070 0000315	
Product reference		Sequential number
Year of manufacture		Manufacturing day