

ТЕХНИЧЕСКИЙ ПАСПОРТ ИЗДЕЛИЯ



Произведено по технологии: VALTEC s.r.l., Via Pietro Cossa, 2, 25135-Brescia, ITALY
Изготовитель: TECH STEROWNIKI Spolka z ograniczona odpowiedzialnoscia Sp.k., ul. Biala
Droga 31, 34-122; Wieprz; Poland



БЕСПРОВОДНОЙ ЗОНАЛЬНЫЙ КОНТРОЛЛЕР

Модель: **VT.STL**

ПС -46856

ТЕХНИЧЕСКИЙ ПАСПОРТ ИЗДЕЛИЯ

1. Назначение и область применения.

1.1. Беспроводной зональный контроллер **VT.STL.8E.0** предназначен для управления приводами клапанов климатических систем зданий и сооружений в соответствии с информацией, получаемой от беспроводных датчиков температуры или терморегуляторов.

1.2. Контроллер может подключаться к Wi-Fi сети при помощи дополнительного модуля **VT.ST.WIFI.RS.0**, тем самым позволяя пользователю управлять климатической системой через Web-интерфейс или бесплатное мобильное приложение «eМодул», доступное для скачивания в «Play Market» и «Apple Store».

1.3. Контроллер имеет возможность одновременного управления 8-ю температурными зонами. К каждой температурной зоне можно подключить:

- до 2-х беспроводных температурных датчиков или терморегуляторов;
- до 6-ти проводных электротермических приводов как нормально- открытого (НО) так и нормально – закрытого (НЗ) типа;

- до 6-ти беспроводных сервоприводов типа **VT.STT.868.0**.

1.4. К контроллеру можно подключать следующее дополнительное оборудование:

- беспроводной датчик температуры наружного воздуха **VT.C8.ZR.0**;
- до 3-х проводных датчиков типа КТУ 2 кОм. Проводной датчик может быть назначен на любую из 8-ми температурных зон, либо в качестве датчика наружного воздуха;
- циркуляционный насос отопительного контура;
- отопительный котел с управлением типа «сухой контакт»;
- интернет модуль **VT.ST.WIFI.RS.0**;
- выносную панель управления **VT.STM.8E.0**.

1.5. Каждая температурная зона может работать в одном из 4-х основных режимов:

ТЕХНИЧЕСКИЙ ПАСПОРТ ИЗДЕЛИЯ

- *Местный график* – назначается для каждой из 8-ми зон;
- *Глобальный график* - распространяется на все температурные зоны;
- *Постоянная температура* - стандартный режим работы по заранее заданной температуре;
- *Лимит времени* - режим работы по заданной температуре в течении заданного интервала времени.

1.6. Помимо основных режимов работы, контроллер позволяет делать упрощенную настройку, путём выбора одного из 4-х режимов работы для каждой зоны:

- *Нормальный режим* - работа по заданному графику или установленной температуре;
- *Режим «отпуск»* - работа по заданной пониженной температуре (по умолчанию температура для всех зон +10 °С);
- *Экономичный режим* - работа по заданной пониженной температуре (по умолчанию температура для всех зон +18 °С);
- *Комфортный режим* - работа по заранее заданной комфортной температуре (по умолчанию температура для всех зон +24 °С).

1.7. Для каждой температурной зоны доступно погодное регулирование, в зависимости от показаний проводного или беспроводного датчика температуры наружного воздуха. При достижении заданной величины наружного воздуха (от +5 до +35 °С) клапан отопительного переводится в закрытое положение.

1.8. Зональный контроллер отключает отопительный котел и циркуляционный насос в случае, если во всех температурных зонах отсутствует запрос на отопление. При необходимости, можно задать температурные зоны, участвующие в алгоритме отключения насоса, а также установить время задержки срабатывания реле управления котлом и циркуляционным насосом.

ТЕХНИЧЕСКИЙ ПАСПОРТ ИЗДЕЛИЯ

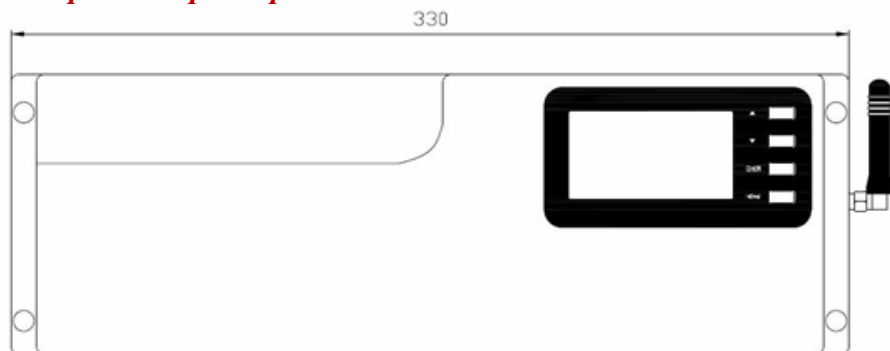
2. Технические характеристики

№	Наименование	Ед. изм.	Значение
1	Напряжение питания	В	~230 ± 10%
2	Частота сети питания	Гц	50
3	Потребляемая мощность	Вт	6
4	Максимальный ток по каналам	А	0,3
5	Выходное напряжение по каналам	В	~230 ± 10%
6	Максимальный ток потребления насоса	А	0,5
7	Напряжение питания насоса	В	~230 ± 10%
8	Максимальный ток коммутации реле котла	А	1
9	Максимальное напряжение коммутации реле котла	В	~230 ± 10%
10	Ток плавкого предохранителя	А	6,3
11	Тип управляемых сервоприводов		НО и НЗ
12	Количество подключаемых проводных электротермических сервоприводов	шт.	≤ 48
13	Количество подключаемых беспроводных моторных радиаторных сервоприводов	шт.	≤ 48
14	Количество подключаемых датчиков температуры внутреннего воздуха	шт.	≤ 8
15	Количество подключаемых датчиков температуры теплого пола	шт.	≤ 8
16	Количество подключаемых проводных датчиков	шт.	≤ 3
17	Количество подключаемых беспроводных датчиков наружного воздуха	шт.	1
18	Тип проводных датчиков		КТУ 2 кОм

ТЕХНИЧЕСКИЙ ПАСПОРТ ИЗДЕЛИЯ

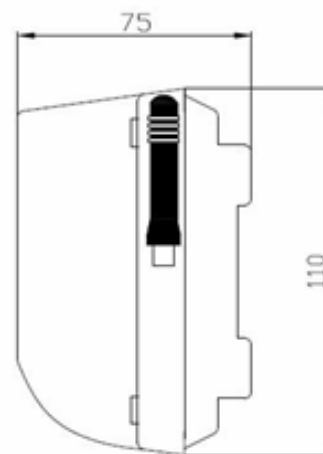
19	Разъем для обновления программного обеспечения		micro USB
20	Радиус действия беспроводной системы	м	≤ 30
21	Минимальное сечение кабеля по каналам	мм ²	0,5
22	Минимальное сечение кабеля для подключения насоса	мм ²	0,75
23	Минимальное сечение кабеля для подключения котла	мм ²	0,75
24	Частота радиосигнала	МГц	868,75
25	Тип модуляции сигнала		GFSK
26	Диапазон допустимых температур окружающей среды	°С	+5÷+50
27	Максимальная влажность окружающей среды	%	60
28	Степень защиты корпуса	IP	20
29	Габариты корпуса ДхШхГ	мм	330x110x75
30	Материал корпуса	самозатухающий поликарбонат	
31	Средний полный срок службы	лет	10

3. Габаритные размеры



Паспорт разработан в соответствии с требованиями ГОСТ 2.601-2019

ТЕХНИЧЕСКИЙ ПАСПОРТ ИЗДЕЛИЯ



4. Комплект поставки

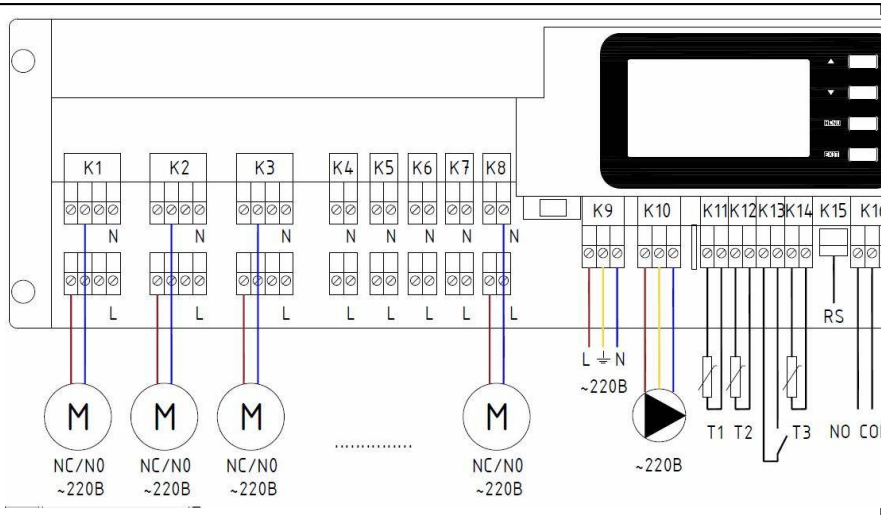
№	Наименование	Количество
1	Беспроводной зональный контроллер	1 к-т.
2	Шнур с вилкой для питания от 220 В	1 к-т. (2м)
3	Паспорт	1 шт
4	Упаковка	1 шт

5. Указания по монтажу и подключению

- 5.1. Контроллер предназначен для настенного крепления на DIN – рейку.
- 5.2. Подключение, установка и техническое обслуживание контроллера должны производиться квалифицированными специалистами, изучившими настоящий технический паспорт.
- 5.3. Для подключения проводных устройств к зональному контроллеру нужно снять верхнюю крышку, открутив 4 фиксирующих винта.
- 5.4. Подключение беспроводного зонального контроллера осуществляется согласно приведенной схеме.

Паспорт разработан в соответствии с требованиями ГОСТ 2.601-2019

ТЕХНИЧЕСКИЙ ПАСПОРТ ИЗДЕЛИЯ



5.5. Подключение нормально-закрытых (НЗ) или нормально-открытых (НО) сервоприводов осуществляется к клеммным группам K1-K8. На каждую клеммную группу допускается подключение до 6 электротермических приводов. В случае, если производится подключение НО приводов необходимо осуществить инверсию соответствующих каналов в сервисном меню контроллера.

5.6. Подключение электропитания контроллера производится к клеммной группе K9, и осуществляется комплектным проводом с вилкой. При необходимости допускается подводить питание напрямую из распределительного электрощита.

5.7. Подключение насоса производится к клеммной группе K10. Допускается подключать насос с током потребления не более 0,5 А.

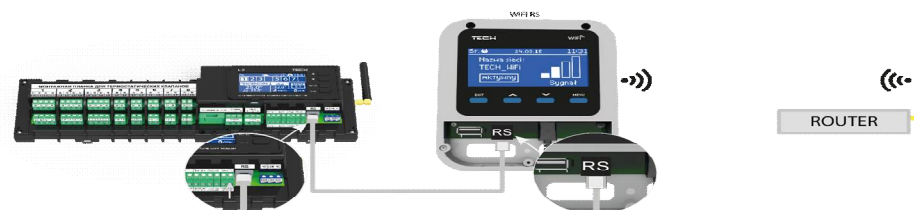
5.8. Дополнительные проводные датчики подключаются к клеммам K11, K12, K14. Тип подключаемых датчиков – КТУ 2 кОм.

5.9. Клемма K13 является дополнительным дискретным входом (включить/выключить). Она используется в том случае, если требуется организовать дистанционное переключение

ТЕХНИЧЕСКИЙ ПАСПОРТ ИЗДЕЛИЯ

контроллера из режима «нагрев» в режим «охлаждение» по сигналу от дополнительного оборудования (например, от теплового насоса).

5.10. При необходимости дистанционного управления системой отопления, к контроллеру дополнительно подключается интернет – модуль *VT.ST.WIFI.RS.0* по линии RS (K15) согласно схеме:



5.11. Подключение котла к контроллеру производится к клеммной группе K16 в соответствии с указаниями инструкции на котловое оборудование. Этот дискретный выход имеет универсальное трехконтактное реле, позволяющее коммутировать любое дополнительное оборудование с потребляемым током не более 1А.

5.12. После подключения зонального контроллера необходимо подать питание и проверить корректность его работы. Для проверки в меню выбрать функцию «*Ручной режим*» и последовательно включить и выключить каждое подключенное устройство. Необходимо убедиться в том, что все устройства получают корректный управляющий сигнал. После этого в «*Меню/Настройка времени*» следует установить корректную дату и время.

ТЕХНИЧЕСКИЙ ПАСПОРТ ИЗДЕЛИЯ

6. Регистрация беспроводных устройств

6.1. Для регистрации беспроводных температурных датчиков и терморегуляторов типа *VT.R8.B.0*, *VT.C.MINI.0*, а также выносной панели *VT.STM.8.E.0*, нужно зайти в «*Меню/Зоны*», выбрать из списка необходимую температурную зону, для которой будет назначено данное беспроводное устройство, войти в подменю «*Тип датчика*», выбрать «*Беспроводной датчик*» и нажать «*Зарегистрировать датчик*», после чего устройство начнет поиск беспроводных датчиков. С помощью коммуникационной кнопки на самом беспроводном устройстве (для *VT.STM.8.E.0* - функция «*Регистрация*») производится регистрацию. Подробнее о регистрации можно прочитать в паспорте на соответствующий тип беспроводного устройства. В случае удачной регистрации на дисплее загорится сообщение «*Зарегистрирован датчик*».

6.2. Для регистрации беспроводных датчиков температуры теплого пола типа *VT.C8.F.0* нужно зайти в «*Меню/Зоны*», выбрать из списка необходимую температурную зону, для которой будет назначен температурный датчик, войти в подменю «*Обогрев пола*», нажать «*Регистрация*», после чего устройство начнет поиск беспроводных датчиков пола. Регистрация производится с помощью коммуникационной кнопки на датчике. Подробнее о регистрации можно прочитать в паспорте на соответствующий тип датчика. В случае удачной регистрации на дисплее загорится сообщение «*Зарегистрирован датчик*».

6.3. В каждой температурной зоне можно зарегистрировать 1 датчик температуры воздуха в помещении и 1 датчик температуры теплого пола. При их совместной работе регулировка будет происходить по датчику воздуха в помещении, при этом датчик пола будет ограничивать максимальную и минимальную температуру в стяжке теплого пола.

6.4. Регистрация датчика в зоне, в которой ранее уже был зарегистрирован другой датчик, приведет к удалению первого и

ТЕХНИЧЕСКИЙ ПАСПОРТ ИЗДЕЛИЯ

регистрации на его место второго. Попытка регистрации датчика, который был раньше зарегистрирован в другой зоне, приведет к удалению его из первой зоны и регистрации в новой зоне.

6.5. Для регистрации беспроводного датчика наружного воздуха *VT.C8.ZR.0* следует зайти в «*Меню/Внешний датчик/Тип датчика/Беспроводной*», нажать «*Зарегистрировать датчик*», после чего устройство начнет поиск беспроводного датчика температуры наружного воздуха. С помощью коммуникационной кнопки на самом датчике производим регистрацию. Подробнее о регистрации можно прочитать в паспорте на соответствующий тип датчика. В случае удачной регистрации на дисплее загорится сообщение «*Зарегистрирован датчик*».

6.6. Для подключения беспроводных приводов типа *VT.STT.868.0* необходимо выполнить следующие операции:

- установить привод на термостатический клапан и провести его калибровку;
- зайти в меню контроллера «*Меню/Зоны*», выбрать из списка необходимую температурную зону, для которой будет назначен беспроводной привод, выбрать подменю «*Привод радиаторный*» и нажать «*Регистрация*», после чего устройство начнет поиск беспроводных приводов;
- нажать кнопку регистрации на приводе. Это нужно сделать не позднее 120 секунд после нажатия «*Регистрация*» на контроллере. Если регистрация выполнится корректно, на дисплее отобразится информация об успешной регистрации и о числе зарегистрированных приводов. В случае неудачной регистрации на дисплее отобразится сообщение с информацией об ошибке. Возможны три причины ошибки:
- попытка регистрации более чем шести приводов;
- попытка регистрации уже зарегистрированного привода;
- в течение 120 секунд нет сигнала с привода клапана.

ТЕХНИЧЕСКИЙ ПАСПОРТ ИЗДЕЛИЯ

В каждой зоне можно зарегистрировать не более 6 приводов.

6.7. Подключение интернет модуля *VT.ST.WIFI.RS.0* к роутеру осуществляется по Wi-Fi сети. После осуществления всех подключений необходимо включить функцию передачи данных в зональном контроллере. Для этого зайти в «*Меню/Меню монтажника/Интернет-модуль*», нажать «*Включено*». Остальные действия по настройке описаны в технической документации на интернет – модуль *VT.ST.WIFI.RS.0*.

7. Индикация и управление

7.1. Назначение кнопок управления на панели контроллера

Кнопка	Название	Назначение
▲	вверх	Переход на предыдущий пункт меню. Увеличение значения параметра.
▼	вниз	Переход на последующий пункт меню. Уменьшение значения параметра.
MENU	меню	Вход в настроечное меню. Подтверждение настроек
EXIT	выход	Выход из меню контроллера. Вход в меню переключения вида экрана,

7.2. Главный экран

Поз.	Назначение	Примечание
1	Текущий день недели	
2	Температура наружного воздуха	При отключенном датчике наружного воздуха на дисплее отображается текущая дата в формате ДД.ММ.ГГ.
3	Зоны	Цифра в ячейке показывает, что в данной зоне зарегистрирован температурный датчик. Если требуется обогрев зоны, то цифра мигает. В случае ошибки в ячейке загорается восклицательный знак.
4	Статус насоса	При включении насоса индикатор загорается, при отключении -гаснет.

ТЕХНИЧЕСКИЙ ПАСПОРТ ИЗДЕЛИЯ

5	Статус котла	При включении котла индикатор загорается, при отключении - гаснет.
6	Текущее время	Формат ЧЧ.ММ
7	Температура воздуха в помещении	Текущая температура
8	Температура теплого пола	Текущая температура
9	Заданная температура воздуха	Постоянная заданная температура, либо температура, соответствующая заданному недельному графику.
10	Тип недельного графика	<i>L</i> - местный график <i>G1÷G5</i> – глобальный график <i>CON</i> – постоянная температура <i>ЧЧ.ММ</i> – лимит времени
11	Уровень сигнала	Уровень сигнала беспроводного датчика
12	Уровень заряда	Уровень заряда элементов питания беспроводного датчика



7.3. Экран «Зоны»

Поз.	Назначение	Примечание
1	Номер зоны	
2	Уровень сигнала	Уровень сигнала беспроводного датчика

ТЕХНИЧЕСКИЙ ПАСПОРТ ИЗДЕЛИЯ

3	Статус насоса	При включении насоса индикатор загорается, при отключении - гаснет.
4	Статус котла	При включении котла индикатор загорается, при отключении - гаснет.
5	Заданная температура воздуха	Постоянная заданная температура, либо температура, соответствующая заданному недельному графику.
6	Уровень заряда	Уровень заряда элементов питания беспроводного датчика
7	Текущее время	Формат ЧЧ.ММ
8	Тип недельного графика	<i>L</i> - местный график <i>G1÷G5</i> – глобальный график <i>CON</i> – постоянная температура <i>ЧЧ.ММ</i> – лимит времени
9	Температура воздуха в помещении	Отображение текущей температуры воздуха в помещении
10	Температура наружного воздуха	Текущая температура
11	Количество приводов	Количество зарегистрированных радиаторных приводов
12	Максимальная температура теплого пола	При температуре выше заданного значения клапан теплого пола закрывается
13	Минимальная температура теплого пола	. При падении температуры ниже заданного значения клапан теплого пола открывается
14	Температура теплого пола	Текущая температура

Паспорт разработан в соответствии с требованиями ГОСТ 2.601-2019

ТЕХНИЧЕСКИЙ ПАСПОРТ ИЗДЕЛИЯ



7.4. Экран «Датчики»

Поз.	Назначение	Примечание
1	Верхняя зона экрана	Назначение символов – см. п.7.2.
2	Температура воздуха в помещении	Текущая температура
3	Заданная температура воздуха	Постоянная заданная температура, либо температура, соответствующая заданному недельному графику.
4	Информация о типе недельного графика	<i>L</i> - местный график <i>G1÷G5</i> – глобальный график <i>CON</i> – постоянная температура <i>ЧЧ.ММ</i> – лимит времени
5	Номер зоны	
6	Температура теплого пола	Текущая температура



Паспорт разработан в соответствии с требованиями ГОСТ 2.601-2019

ТЕХНИЧЕСКИЙ ПАСПОРТ ИЗДЕЛИЯ

8. Функции режимов главного меню

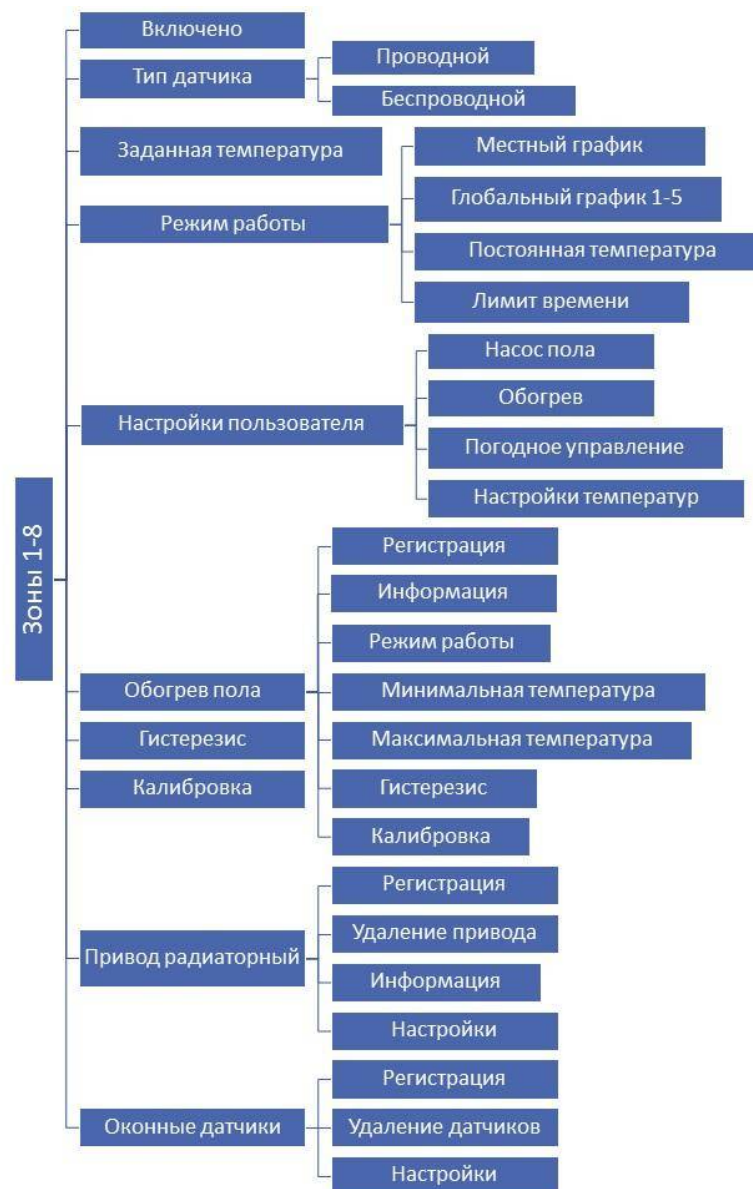
8.1. Схема главного меню



8.2. «Режим работы» - позволяет задать необходимый режим сразу для всех температурных зон. Для пользователя доступно 4 основных режима см.п.1.6.

ТЕХНИЧЕСКИЙ ПАСПОРТ ИЗДЕЛИЯ

8.3. «Зоны». Структура данного меню приведена на схеме



ТЕХНИЧЕСКИЙ ПАСПОРТ ИЗДЕЛИЯ

8.3.1 Меню «*Зоны*» позволяет для каждой температурной зоны:

- включать и отключать выбранную температурную зону;
- задавать значение температуры;
- задавать температурный график;
- регистрировать беспроводные температурные датчики;
- регистрировать беспроводные приводы;
- задавать режим работы.

8.3.2. «*Включено*»- включает и выключает выбранную зону.

8.3.3. «*Тип датчика*»- позволяет выбрать тип температурного датчика, работающего в заданной зоне. Пользователь может выбрать либо стандартный беспроводной датчик, либо проводной, подключенный к клеммам K11, K12 либо K14.

8.3.4. «*Заданная температура*»- даёт возможность пользователю оперативно задать требуемую температуру в помещении в диапазоне от 5 до 35 °С. Эту уставку пользователь может задать как для постоянной работы, так и на временной интервал в пределах 1 суток.

8.3.5 Подменю «*Режим работы*». На выбор представлено 4 основных режима работы:

- *Местный график*. На каждую зону назначается свой недельный график, состоящий из 3 временных интервалов. Имеется возможность задавать выходные дни;
- *Глобальный график*. Глобальный график распространяется на все температурные зоны. Можно заранее запрограммировать 5 глобальных графиков, и в процессе эксплуатации назначать наиболее актуальный на данный период;
- *Постоянная температура*. Стандартный режим работы по заранее заданной требуемой температуре;
- *Лимит времени*. Режим работы по заданной температуре в течении заданного интервала времени (от 0 до 24 часов). После истечения этого временного интервала будет использоваться температура с актуального ранее режима (графика или постоянной температуры).

ТЕХНИЧЕСКИЙ ПАСПОРТ ИЗДЕЛИЯ

Для каждого из четырех основных режимов работы есть возможность осуществить предварительный просмотр заданных температурных и временных значений, отредактировать любые интервалы.

8.3.6 Подменю «*Настройки пользователя*».

- «*Насос пола*» - позволяет подключать температурную зону к алгоритму работы насоса. В случае, если все температурные зоны, в которых включена функция насоса отключаются, вместе с ними выключается насос;

- «*Обогрев*»- даёт возможность принудительно включать и выключать обогрев, выбирать температурный график для заданной зоны;

- «*Погодное управление*» - включает и отключает погодное управление для заданной зоны. При температуре наружного воздуха выше установленного значения регулирование в температурной зоне прекращается;

- «*Настройки температуры*» - выставляется необходимое значение температуры в диапазоне от 5 до 35 °С для каждого из трех режимов работы: комфортный, экономный, режим отпуска.

8.3.7 Подменю «*Обогрев пола*».

- «*Регистрация*»- регистрируется датчик температуры пола;

- «*Информация*»- информация о режиме работы, типе, уровне заряда элементов питания и уровне сигнала температурного датчика пола;

- «*Режим работы*» - пользователь может выбрать один из двух режимов работы, либо отключить датчик пола. Режим «*Защита пола*» позволяет ограничивать максимальную температуру в стяжке теплого пола. «*Комфортный режим*» - режим работы, при котором задаётся как минимальная, так и максимальная температура теплого пола;

- «*Максимальная температура*» - температура теплого пола, при которой происходит отключение подачи теплоносителя;

- «*Минимальная температура*» - температура теплого пола, при которой происходит включение подачи теплоносителя;

ТЕХНИЧЕСКИЙ ПАСПОРТ ИЗДЕЛИЯ

- *«Гистерезис»* - настраиваемая задержка включения и выключения нагрева тёплого пола. Диапазон настроек $0,1 \div 0,5$ °С;
- *«Калибровка»* - функция, позволяющая корректировать показания температурного датчика пола.

Диапазон настроек $-10 \div +10$ °С.

8.3.8 Функция *«Гистерезис»*. Настраиваемая задержка включения и выключения нагрева по датчику температуры воздуха. Диапазон настроек: $0,1 \div 0,5$ °С.

8.3.9 Функция *«Калибровка»*. Функция, позволяющая корректировать показания датчика температуры воздуха. Диапазон настроек: $-10 \div +10$ °С.

8.3.10 Подменю *«Привод радиаторный»*.

- *«Регистрация»* - регистрация в заданной температурной зоне до 6 беспроводных сервоприводов;
- *«Удаление привода»* - удаление ранее зарегистрированных беспроводных приводов из данной зоны;
- *«Информация»* - сведения об уровне сигнала и уровне заряда элементов питания выбранного привода;
- *«Настройки»* - настройка работы беспроводных приводов.

Функция *«Сигма»* позволяет плавно управлять приводом термостатического клапана. Пользователь может установить степень минимального и максимального открытия клапана. Кроме того, пользователь может настроить параметр *«Диапазон»*, который задаёт перепад температур ($0,5^\circ\text{C} \div 5^\circ\text{C}$), при котором клапан начнёт увеличивать степень открытия до максимально установленного значения.

Пример:

Заданная температура в зоне: 23°C ;

Минимальное открытие: 10%;

Максимальное открытие: 90%;

Диапазон: 5°C .

В этом примере при температуре в помещении 23°C привод будет открыт на 10%, а при температуре 18°C ($23^\circ\text{C} - 5^\circ\text{C}$) он откроется на 90%.

Таким образом, можно настроить плавность и точность регулирования привода.

ТЕХНИЧЕСКИЙ ПАСПОРТ ИЗДЕЛИЯ

При выборе функции *«Защита»*, превышение заданной температуры на величину, установленную параметром *«Диапазон»*, все радиаторные клапаны зоны полностью закрываются (степень открытия 0%). Эта функция работает только при включенном режиме *«Сигма»*.

-*«Аварийный режим»* – функция позволяет задать работу приводов в аварийном режиме (отказ датчика, ошибка коммуникации).

8.3.11 Подменю *«Оконные датчики»*

- *«Регистрация»* - регистрация датчиков открытия окон в выбранной зоне;
- *«Удаление датчиков»* удаляет выбранные датчики открытия окон из данной зоны;
- *«Настройки»* - включает или отключает датчики открытия окон и задаёт временную задержку.

8.4. *«Внешний датчик»* - подменю позволяет произвести регистрацию датчика температуры наружного воздуха и выбрать его тип – проводной или беспроводной.

8.5. *«Ручной режим»* - позволяет произвести принудительное включение и выключение каждого проводного сервопривода, насоса и котла.

8.6. *«Настройка времени»* - настройка актуальных параметров даты и времени. В дальнейшем к ним будет привязан алгоритм работы по расписанию.

8.7. *«Настройки экрана»* - позволяет выполнить следующие настройки:

- включение/выключение экранной заставки;
- включение/выключение звука кнопки;
- выбор вида экрана ;
- контрастность;
- яркость;
- интенсивность гашения экрана;
- время гашения экрана.

ТЕХНИЧЕСКИЙ ПАСПОРТ ИЗДЕЛИЯ

8.8. «*Выбор языка*». По умолчанию в контроллере установлен русский язык.

8.9 Структура «*Меню монтажника*»



8.9.1. «*Интернет-модуль*» - это устройство, позволяющее дистанционно управлять работой системой отопления.

Пользователь контролирует на экране компьютера, планшета или смартфона состояние всех устройств системы.

8.9.2. «*Задержка работы*»- задаёт время задержки включения/отключения насоса и котла. Задаётся в формате ММ.СС в интервале от 00.00 до 10.00 минут.

8.9.3. «*Антистоп насоса*» - при включении данной функции предотвращаются длительные простои двигателя насоса вне отопительного периода. Насос будет принудительно включаться на 2 минуты один раз в семь дней. Данная функция актуальна

ТЕХНИЧЕСКИЙ ПАСПОРТ ИЗДЕЛИЯ

только при наличии автоматического перепускного клапана в смесительном узле.

8.9.4. «*Дополнительные контакты*» - регистрация дополнительных беспроводных модулей, увеличивающих количество подключаемых исполнительных элементов.

8.9.5. «*Нагрев – охлаждение*» - перевод контроллера в режим охлаждения, при этом все управление инвертируется.

8.9.6. «*Максимальная влажность*» - установка значения максимальной влажности, при превышении которой все приводы закрываются. Функция актуальна только при режиме работы на охлаждение и при использовании температурных датчиков со встроенным датчиком влажности.

8.9.7. «*Настройки клапанов*»- не используется.

8.9.8. «*Заводская настройка*» - возврат в заводские настройки.

8.10. «*Меню сервисное*»

8.10.1 Вход в сервисное меню доступен по коду «**5162**».

8.10.2 В сервисном меню пользователь имеет возможность:

- инвертировать любой релейный выход;
- инвертировать релейный вход;
- задавать временную задержку для всех реле;
- включать режим антизамерзания.

9. Указания по эксплуатации и техническому обслуживанию

9.1. Прибор должен эксплуатироваться при условиях, изложенных в технических характеристиках.

9.2. Через 30 дней после начала эксплуатации прибора следует подтянуть винты клемм во избежание подгорания клеммной колодки.

9.3. Не допускайте грубого механического воздействия на поверхность изделия, а также контакта с кислотами, щелочами, растворителями.

9.4. Содержите устройство в чистоте, не допускайте попадания загрязнений, жидкостей, насекомых внутрь изделия.

ТЕХНИЧЕСКИЙ ПАСПОРТ ИЗДЕЛИЯ

9.5. Специального дополнительного обслуживания контроллер не требует.

10. Условия хранения и транспортировки

10.1 В соответствии с ГОСТ 19433-88 изделия не относятся к категории опасных грузов, что допускает их перевозку любым видом транспорта в соответствии с правилами перевозки грузов, действующими на данном виде транспорта.

10.2. Изделия должны храниться в упаковке предприятия – изготовителя по условиям хранения 3 по ГОСТ 15150-69.

10.3. Транспортировка изделий должна осуществляться в соответствии с условиями 5 по ГОСТ 15150-69.

11. Консервация

11.1 Консервация изделия производится в закрытом вентилируемом помещении при температуре окружающего воздуха от 15 до 40°C и относительной влажности до 80% при отсутствии в окружающей среде агрессивных примесей.

11.2 Консервация изделия производится в соответствии с требованиями ГОСТ 23216-78 и ГОСТ Р 52931-2008.

11.3 Срок защиты без переконсервации – 10 лет.

12. Утилизация

12.1. Утилизация изделия (переплавка, захоронение, перепродажа) производится в порядке, установленном Законами РФ от 04 мая 1999 г. № 96-ФЗ "Об охране атмосферного воздуха" (с изменениями и дополнениями), от 24 июня 1998 г. № 89-ФЗ (с изменениями и дополнениями) "Об отходах производства и потребления", от 10 января 2002 № 7-ФЗ « Об охране окружающей среды» (с изменениями и дополнениями), а также другими российскими и региональными нормами, актами, правилами, распоряжениями и пр., принятыми во исполнение указанных законов.

12.2. Содержание благородных металлов: *нет*

ТЕХНИЧЕСКИЙ ПАСПОРТ ИЗДЕЛИЯ

13. Гарантийные обязательства

13.1. Изготовитель гарантирует соответствие изделия требованиям безопасности, при условии соблюдения потребителем правил использования, транспортировки, хранения, монтажа и эксплуатации.

13.2. Гарантия распространяется на все дефекты, возникшие по вине завода-изготовителя.

13.3. Гарантия не распространяется на дефекты, возникшие в случаях:

- нарушения паспортных режимов хранения, монтажа, испытания, эксплуатации и обслуживания изделия;
- ненадлежащей транспортировки и погрузо-разгрузочных работ;
- наличия следов воздействия веществ, агрессивных к материалам изделия;
- наличия повреждений, вызванных пожаром, стихией, форс - мажорными обстоятельствами;
- повреждений, вызванных неправильными действиями потребителя;
- наличия следов постороннего вмешательства в конструкцию изделия.

13.4. Производитель оставляет за собой право внесения изменений в конструкцию, улучшающие качество изделия при сохранении основных эксплуатационных характеристик.

14. Условия гарантийного обслуживания

14.1. Претензии к качеству товара могут быть предъявлены в течение гарантийного срока.

14.2. Неисправные изделия в течение гарантийного срока ремонтируются или обмениваются на новые бесплатно. Потребитель также имеет право на возврат уплаченных за некачественный товар денежных средств или на соразмерное уменьшение его цены. В случае замены, замененное изделие или

ТЕХНИЧЕСКИЙ ПАСПОРТ ИЗДЕЛИЯ

его части, полученные в результате ремонта, переходят в собственность сервисного центра.

14.3. Решение о возмещении затрат Потребителю, связанных с демонтажом, монтажом и транспортировкой неисправного изделия в период гарантийного срока принимается по результатам экспертного заключения, в том случае, если товар признан ненадлежащего качества.

14.4. В случае, если результаты экспертизы покажут, что недостатки товара возникли вследствие обстоятельств, за которые не отвечает изготовитель, затраты на экспертизу изделия оплачиваются Потребителем.

14.5. Изделия принимаются в гарантийный ремонт (а также при возврате) полностью укомплектованными.

Valtec s.r.l.
Amministratore
Delegato

ТЕХНИЧЕСКИЙ ПАСПОРТ ИЗДЕЛИЯ

ГАРАНТИЙНЫЙ ТАЛОН № _____

Наименование товара

БЕСПРОВОДНОЙ ЗОНАЛЬНЫЙ КОНТРОЛЛЕР

№	Модель	Количество
1	VT.STL	
2		

Название и адрес торговой организации _____

Дата продажи _____ Подпись продавца _____

Штамп или печать
торговой организации

Штамп о приемке

С условиями гарантии СОГЛАСЕН:

ПОКУПАТЕЛЬ _____ (подпись)

Гарантийный срок - Два года (двадцать четыре месяца) с даты продажи конечному потребителю

По вопросам гарантийного ремонта, рекламаций и претензий к качеству изделий обращаться в сервисный центр по адресу: г. Санкт-Петербург, ул. Профессора Качалова, дом 11, корпус 3, литер «А», тел/факс (812)3247750

При предъявлении претензии к качеству товара, покупатель предоставляет следующие документы:

1. Заявление в произвольной форме, в котором указываются:
 - название организации или Ф.И.О. покупателя, фактический адрес и контактные телефоны;
 - название и адрес организации, производившей монтаж;
 - основные параметры системы, в которой использовалось изделие;
 - краткое описание дефекта.
2. Документ, подтверждающий законность приобретения изделия.
3. Акт гидравлического испытания системы, в которой монтировалось изделие.
4. Настоящий заполненный гарантийный талон.

Отметка о возврате или обмене товара: _____

Дата: «__» _____ 20__ г. Подпись _____