

## MGz I evo

MODULO TERMICO MONOTEMPERATURA UNA ZONA  
 MODULE THERMIQUE MONO TEMPERATURE UNE ZONE  
 SINGLE-TEMPERATURE ONE-ZONE HEATING MODULE

## MGz II evo

MODULO TERMICO MONOTEMPERATURA DUE ZONE  
 MODULE THERMIQUE MONO TEMPERATURE DEUX ZONES  
 SINGLE-TEMPERATURE TWO-ZONE HEATING MODULE

## MGz III evo

MODULO TERMICO MONOTEMPERATURA TRE ZONE  
 MODULE THERMIQUE MONO TEMPERATURE TROIS ZONES  
 SINGLE-TEMPERATURE THREE-ZONE HEATING MODULE

ISTRUZIONI DI  
 INSTALLAZIONE ED USO

IT

INSTALLATION  
 ET MODE D'EMPLOI

FR

INSTALLATION AND  
 OPERATION INSTRUCTIONS

GB

INSTRUCCIONES DE  
 INSTALACIÓN Y USO

ES

INSTRUÇÕES DE INSTALAÇÃO  
 E UTILIZAÇÃO

PT

INSTRUKCJA INSTALACJI  
 I OBSŁUGI

PL

РУКОВОДСТВО ПО МОНТАЖУ  
 И ЭКСПЛУАТАЦИИ

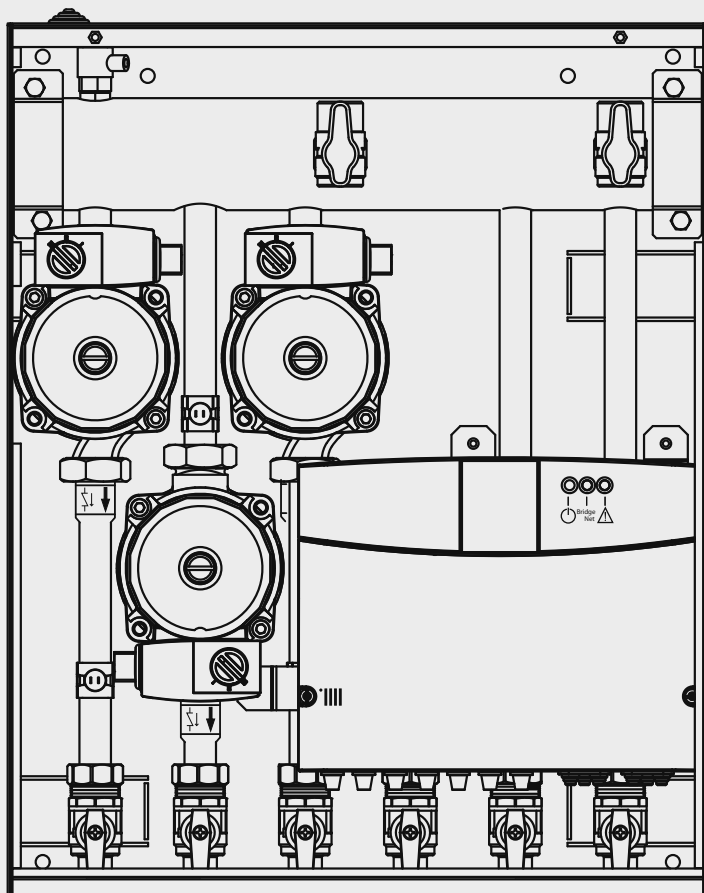
RU

Οδηγίες εγκατάστασης  
 και λειτουργίας

GR

MONTAŽNE I  
 POGONSKE UPUTE

HR



**SOMMARIO****Generalità**

Marcatura CE.....	2
Norme di sicurezza .....	3

**Descrizione del prodotto**

Prezentazione.....	4
Vista complessiva .....	4
Dimensioni.....	6
Dati tecnici.....	6

**Installazione**

Avvertenze prima dell'installazione .....	7
Installazione a parete.....	7
Installazione incasso .....	7
Collegamento idraulico.....	7
Schema idraulico.....	8
Collegamenti elettrici .....	8
Sonda esterna di temperatura.....	8
Schema elettrico.....	9
Collegamento elettrico .....	11

**Messa in funzione**

Programmazione modulo .....	12
Inizializzazione .....	12
Configurazione del modulo.....	12
Spurgo dell'aria.....	12
Funzione antigelo .....	12
Funzione antibloccaggio.....	12
Indirizzamento del interfaccia di sistema.....	13
Configurazioni del controllo della temperatura a zone .....	13
Significato dei LED .....	14
Guida diagnostica dei guasti.....	14

**Termoregolazione**

Termoregolazione .....	15
------------------------	----

**Regolazione****Generalità**

Il presente libretto costituisce parte integrante ed essenziale del prodotto. Leggere attentamente le istruzioni e le avvertenze in quanto forniscono importanti indicazioni riguardanti la sicurezza di installazione, d'uso e di manutenzione.

Le note ed istruzioni tecniche contenute in questo documento sono rivolte agli installatori per dar loro modo di effettuare una corretta installazione a regola d'arte.

Il modulo è destinato alla gestione di impianti di riscaldamento multizona/multitemperatura. È vietata l'utilizzazione per scopi diversi da quanto specificato. Il costruttore non è considerato responsabile per eventuali danni derivanti da usi impropri, erronei ed irragionevoli o da un mancato rispetto delle istruzioni riportate sul presente libretto. Il tecnico installatore deve essere abilitato all'installazione degli apparecchi per il riscaldamento secondo la Legge n.46 del 05/03/1990 ed a fine lavoro deve rilasciare al committente la dichiarazione di conformità.

La progettazione, l'installazione, la manutenzione e qualsiasi altro intervento devono essere effettuate nel rispetto delle norme vigenti e delle indicazioni fornite dal costruttore.

Un'errata installazione può causare danni a persone, animali e cose per i quali l'azienda costruttrice non è responsabile.

Il modulo di zona viene fornito in un imballo di cartone, dopo aver tolto l'imballo assicurarsi dell'integrità dell'apparecchio e della completezza della fornitura. In caso di non rispondenza rivolgersi al fornitore.

Gli elementi di imballaggio (graffe, sacchetti in plastica, polistirolo espanso, ecc.) non devono essere lasciati alla portata dei bambini in quanto fonti di pericolo.

Prima di ogni intervento nel modulo è necessario togliere l'alimentazione elettrica portando l'interruttore esterno in posizione "OFF".

Eventuali riparazioni, effettuate utilizzando esclusivamente ricambi originali, devono essere eseguite solamente da tecnici qualificati. Il mancato rispetto di quanto sopra può compromettere la sicurezza dell'apparecchio e fa decadere ogni responsabilità del costruttore. Per la pulizia delle parti esterne spegnere il modulo portando l'interruttore esterno in posizione "OFF". Effettuare la pulizia con un panno umido imbevuto di acqua saponata. Non utilizzare detersivi aggressivi, insetticidi o prodotti tossici.

**Marcatura CE**

Il marchio CE garantisce la rispondenza dell'apparecchio alle seguenti direttive:

- 2004/108/EC  
relativa alla compatibilità elettromagnetica
- 2006/95/EC  
relativa alla sicurezza elettrica

## generalità

### Norme di sicurezza

#### Legenda simboli:

- △ Il mancato rispetto dell'avvertenza comporta rischio di lesioni, in determinate circostanze anche mortali, per le persone
- △ Il mancato rispetto dell'avvertenza comporta rischio di danneggiamenti, in determinate circostanze anche gravi, per oggetti, piante o animali
  
- Installare l'apparecchio su parete solida, non soggetta a vibrazioni.**
- △ Rumorosità durante il funzionamento.
- Non danneggiare, nel forare la parete, cavi elettrici o tubazioni preesistenti.**
- △△ Folgorazione per contatto con conduttori sotto tensione. Esplosioni, incendi o intossicazioni per perdita gas dalle tubazioni danneggiate. Danneggiamento impianti preesistenti. Allagamenti per perdita acqua dalle tubazioni danneggiate.
- Eseguire i collegamenti elettrici con conduttori di sezione adeguata.**
- △ Incendio per surriscaldamento dovuto al passaggio di corrente elettrica in cavi sottodimensionati.
- Proteggere tubi e cavi di collegamento in modo da evitare il loro danneggiamento.**
- △△ Folgorazione per contatto con conduttori sotto tensione. Esplosioni, incendi o intossicazioni per perdita gas dalle tubazioni danneggiate. Allagamenti per perdita acqua dalle tubazioni danneggiate.
- Assicurarsi che l'ambiente di installazione e gli impianti a cui deve connettersi l'apparecchiatura siano conformi alle normative vigenti.**
- △△ Folgorazione per contatto con conduttori sotto tensione incorrettamente installati. Danneggiamento dell'apparecchio per condizioni di funzionamento improprie.
- Adoperare utensili ed attrezzature manuali adeguati all'uso (in particolare assicurarsi che l'utensile non sia deteriorato e che il manico sia integro e correttamente fissato), utilizzarli correttamente, assicurarli da eventuale caduta dall'alto, riporli dopo l'uso.**
- △△ Lesioni personali per proiezione di schegge o frammenti, inalazione polveri, urti, tagli, punture, abrasioni. Danneggiamento dell'apparecchio o di oggetti circostanti per proiezione di schegge, colpi, incisioni.
- Adoperare attrezzature elettriche adeguate all'uso (in particolare assicurarsi che il cavo e la spina di alimentazione siano integrali e che le parti dotate di moto rotativo o alternativo siano correttamente fissate), utilizzarle correttamente, non intralciare i passaggi con il cavo di alimentazione, assicurarle da eventuale caduta dall'alto, scollegare e riporle dopo l'uso.**
- △△ Lesioni personali per proiezione di schegge o frammenti, inalazione polveri, urti, tagli, punture, abrasioni, rumore, vibrazioni. Danneggiamento dell'apparecchio o di oggetti circostanti per proiezione di schegge, colpi, incisioni.
- Assicurarsi che le scale portatili siano stabilmente appoggiate, che siano appropriatamente resistenti, che i gradini siano integrali e non scivolosi, che non vengano spostate con qualcuno sopra, che qualcuno vigili.**
- △ Lesioni personali per la caduta dall'alto o per cesoimento (scale doppie).
- Assicurarsi che le scale a castello siano stabilmente appoggiate, che siano appropriatamente resistenti, che i gradini siano integrali e non scivolosi, che abbiano ancoramenti lungo la rampa e parapetti sul pianerottolo.**
- △ Lesioni personali per la caduta dall'alto.
  
- Assicurarsi, durante i lavori eseguiti in quota (in genere con dislivello superiore a due metri), che siano adottati parapetti perimetrali nella zona di lavoro o imbragature individuali atti a prevenire la caduta, che lo spazio percorso durante l'eventuale caduta sia libero da ostacoli pericolosi, che l'eventuale impatto sia attutito da superfici di arresto semirigide o deformabili.**
- △ Lesioni personali per la caduta dall'alto.
- Assicurarsi che il luogo di lavoro abbia adeguate condizioni igienico sanitarie in riferimento all'illuminazione, all'aerazione, alla solidità.**
- △ Lesioni personali per urti, inciampi, ecc.
- Proteggere con adeguato materiale l'apparecchio e le aree in prossimità del luogo di lavoro.**
- △ Danneggiamento dell'apparecchio o di oggetti circostanti per proiezione di schegge, colpi, incisioni.
- Movimentare l'apparecchio con le dovute protezioni e con la dovuta cautela.**
- △ Danneggiamento dell'apparecchio o di oggetti circostanti per urti, colpi, incisioni, schiacciamento.
- Indossare, durante le lavorazioni, gli indumenti e gli equipaggiamenti protettivi individuali.**
- △ Lesioni personali per folgorazione, proiezione di schegge o frammenti, inalazioni polveri, urti, tagli, punture, abrasioni, rumore, vibrazioni.
- Organizzare la dislocazione del materiale e delle attrezzature in modo da rendere agevole e sicura la movimentazione, evitando catastrofe che possano essere soggette a cedimenti o crolli.**
- △ Danneggiamento dell'apparecchio o di oggetti circostanti per urti, colpi, incisioni, schiacciamento.
- Le operazioni all'interno dell'apparecchio devono essere eseguite con la cautela necessaria ad evitare bruschi contatti con parti acuminata.**
- △ Lesioni personali per tagli, punture, abrasioni.
- Ripristinare tutte le funzioni di sicurezza e controllo interessate da un intervento sull'apparecchio ed accertarne la funzionalità prima della rimessa in servizio.**
- △△ Esplosioni, incendi o intossicazioni per perdita gas o per incorretto scarico fumi. Danneggiamento o blocco dell'apparecchio per funzionamento fuori controllo.
- Svuotare i componenti che potrebbero contenere acqua calda, attivando eventuali sfiati, prima della loro manipolazione.**
- △ Lesioni personali per ustioni.
- Effettuare la disincrostazione da calcare di componenti attenendosi a quanto specificato nella scheda di sicurezza del prodotto usato, aerando l'ambiente, indossando indumenti protettivi, evitando miscele di prodotti diversi, proteggendo l'apparecchio e gli oggetti circostanti.**
- △△ Lesioni personali per contatto di pelle o occhi con sostanze acide, inalazione o ingestione di agenti chimici nocivi. Danneggiamento dell'apparecchio o di oggetti circostanti per corrosione da sostanze acide.
- Nel caso si avverta odore di bruciato o si veda del fumo fuoriuscire dall'apparecchio, togliere l'alimentazione elettrica, aprire le finestre ed avvisare il tecnico.**
- △ Lesioni personali per ustioni, inalazione fumi, intossicazione.

## Prezentazione

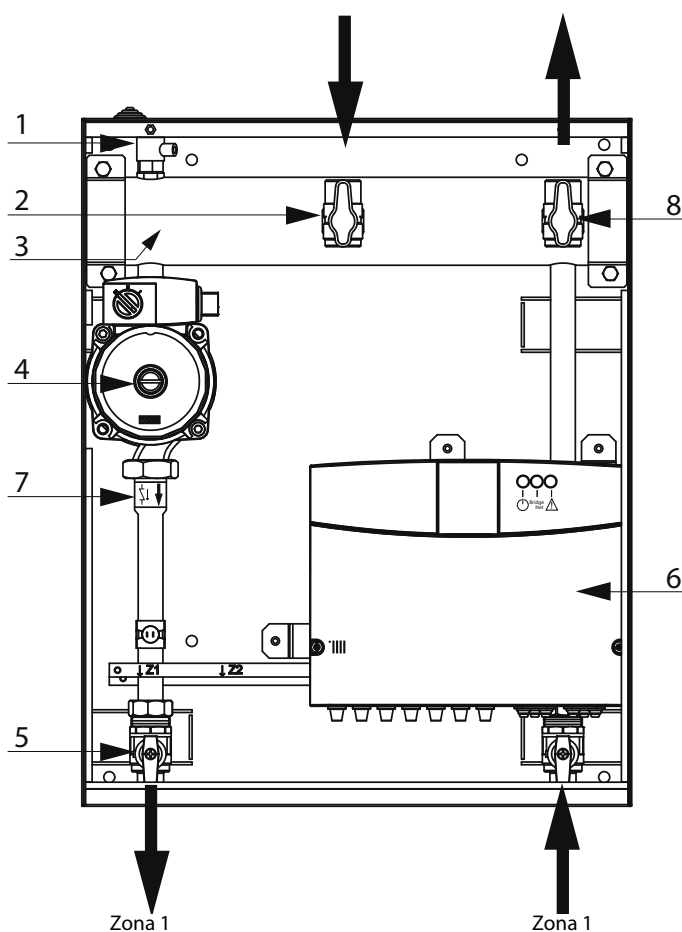
I moduli MGz I evo, MGz II evo e MGz III evo sono di tipo idraulico mono-temperatura dotati di pompe modulanti a basso consumo. Essi consentono di ampliare gli impianti. Tutti i circuiti devono essere dotati dello stesso sistema di radiatori. È possibile creare fino a tre circuiti. I moduli mono-temperatura sono progettati per un'installazione indipendente della caldaia sotto il profilo idraulico.

I moduli MGz I evo, MGz II evo e MGz III evo possono funzionare in base a due modalità di regolazione:

**Caso n° 1:** la caldaia è dotata di un collegamento **BUS BridgeNet®**. La caldaia e il modulo comunicano tra di loro mediante un funzionamento ottimizzato. È possibile eseguire l'impostazione parametri del modulo e del riscaldamento direttamente dal pannello di comando della caldaia. È ugualmente possibile effettuare l'impostazione parametri da un interfaccia di sistema (opzionale) collegato al **BUS BridgeNet®**.

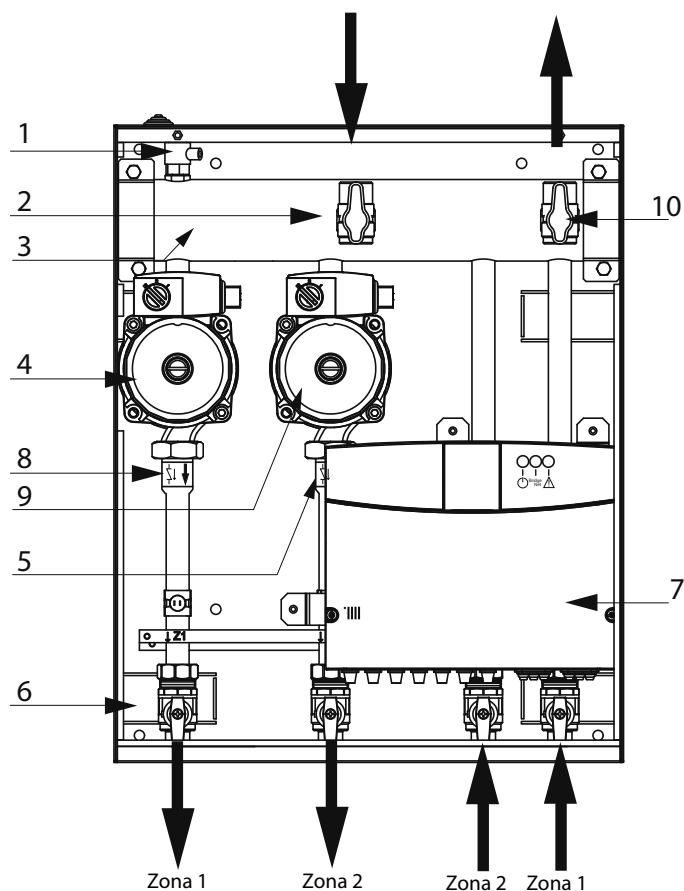
**Caso n° 2:** la caldaia non comprende la possibilità di un collegamento **BUS BridgeNet®**. Quando si invia una richiesta di riscaldamento al modulo, l'informazione viene rinviata alla caldaia mediante un contatto secco. L'utilizzo di un interfaccia di sistema (opzionale) è quindi indispensabile per l'impostazione parametri del modulo e del riscaldamento.

### Vista complessiva MGz I evo



1. Valvola manuale sfogo aria
2. Rubinetto mandata caldaia
3. Compensatore idraulico
4. Circolatore Zona 1
5. Rubinetti intercettazione Zona 1
6. Quadro elettrico
7. Valvola di non ritorno Zona 1
8. Rubinetto ritorno caldaia

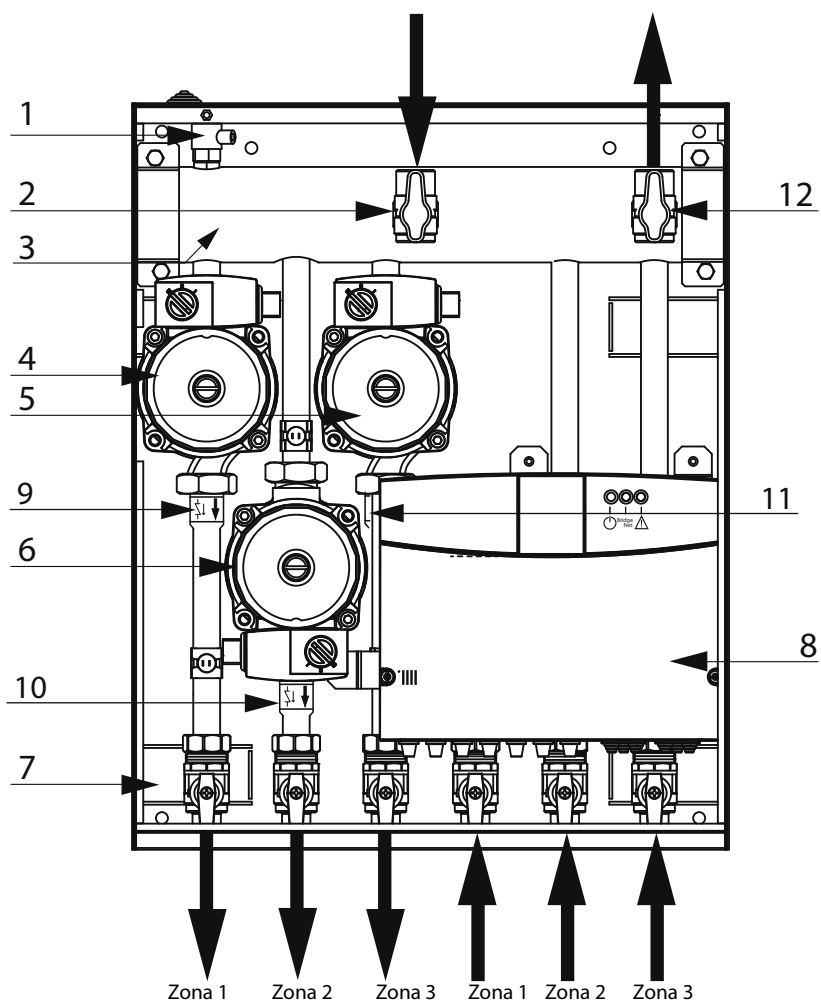
### Vista complessiva MGz II evo



1. Valvola manuale sfogo aria
2. Rubinetto mandata caldaia
3. Compensatore idraulico
4. Circolatore Zona 1
5. Circolatore Zona 2
6. Rubinetti intercettazione Zonas 1 e 2
7. Quadro elettrico
8. Valvola di non ritorno Zona 1
9. Valvola di non ritorno Zona 2
10. Rubinetto ritorno caldaia

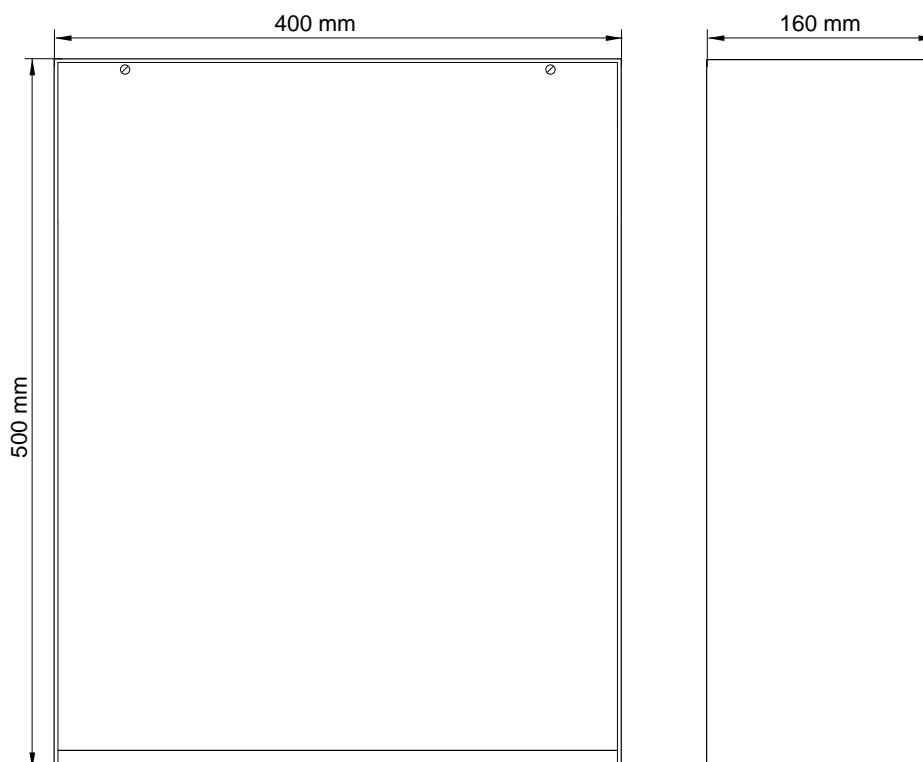
## descrizione del prodotto

### Vista complessiva MGz III evo



1. Valvola manuale sfogo aria
2. Rubinetto mandata caldaia
3. Compensatore idraulico
4. Circolatore Zona 1
5. Circolatore Zona 3
6. Circolatore Zona 2
7. Rubinetti intercettazione zonas 1 - 2 e 3
8. Quadro elettrico
9. Valvola di non ritorno Zona 1
10. Valvola di non ritorno Zona 2
11. Valvola di non ritorno Zona 3
12. Rubinetto ritorno caldaia

## Dimensioni



## Dati tecnici

NOTES GEN.	Nome modello		MGz I evo	MGz II evo	MGz III evo	
		Conformità		<b>CE</b>		
CIRCUITO RISCALDAMENTO	Pressione esercizio circuiti riscaldamento	bar	0,5 - 3	0,5 - 3	0,5 - 3	
	Temperatura max. funzionamento circuito riscaldamento	°C	85	85	85	
	Prevalenza disponibile singola zona con portata 1000 l/h	mCE	4,10	4,10	4,10	
DATI ELETR.	Tensione/frequenza di alimentazione	V/Hz	230/50	230/50	230/50	
	Potenza elettrica assorbita nominale	W	58(*)	113(*)	168(*)	
	Potenza elettrica minima assorbita	W	15 (**)	27 (**)	39 (**)	
	NGradi di protezione impianto elettrico	IP	X5D	X5D	X5D	
	Contenuto d'acqua del modulo	l	1,0	1,3	1,55	
	Peso modulo vuoto	kg	12	15	18	
	Dimensioni (L x A x P)	mm	400x500x160	400x500x160	400x500x160	
	Collegamenti idraulici	Lato caldaia		3/4"M	3/4"M	3/4"M
		Lato impianto		3/4"F	3/4"F	3/4"F

(\*) Dati con tutti i dispositivi elettrici funzionanti al consumo elettrico massimo.

(\*\*) Dati con la o le pompe a velocità minima.

## installazione

### Avvertenze prima dell'installazione

Per non compromettere il regolare funzionamento del modulo il luogo di installazione deve rispondere al valore della temperatura limite di funzionamento ed essere protetto dagli agenti atmosferici. Il modulo è progettato per l'installazione a parete direttamente sotto la caldaia, non può essere quindi installato su basamenti o a pavimento. Nella creazione di un vano tecnico si impone il rispetto di distanze minime che garantiscano l'accessibilità alle parti del modulo.

### ATTENZIONE

**Non danneggiare, nel forare la parete, cavi elettrici o tubazioni preesistenti.**

### Installazione a parete

Posizionare il modulo utilizzando una livella a bolla. Fissarlo al muro utilizzando quattro tasselli ad espansione adeguati al tipo di parete ed al peso dello stesso.

### Installazione incasso

Per agevolare l'installazione è possibile rimuovere in blocco, dalla propria sede, la parte idraulica e quella elettrica del modulo.

Posizionare la cassetta vuota nel vano predisposto ricordandosi di aprire le quattro alette ricavate nella parte posteriore

### Collegamento idraulico

Il modulo deve essere allacciato ad un impianto di riscaldamento dimensionato in base alle sue prestazioni.

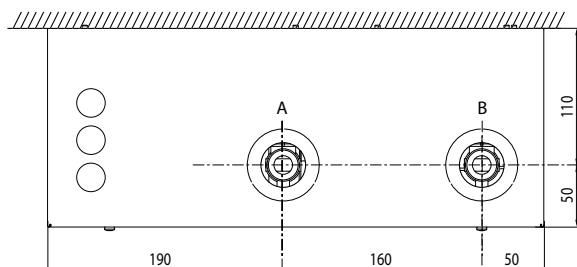
Prima di collegare il modulo è necessario:

- effettuare un lavaggio accurato delle tubazioni dell'impianto per rimuovere eventuali residui di filettature, saldature o sporcizie che possano comprometterne il corretto funzionamento,
- verificare che la pressione sul circuito primario non superi il valore di 3 bar;
- verificare che la temperatura di mandata sia massimo 85°C;
- che sull'impianto vi siano tutti i dispositivi di sicurezza e funzionali atti a garantirne il corretto funzionamento
- che il vaso di espansione abbia la capacità adeguata al contenuto d'acqua dell'impianto.
- Il collegamento di un bollitore solare richiede l'installazione di una valvola di non ritorno, sul tubo di ritorno della zona diretta (E).

Il modulo è fornito di rubinetti di intercettazione allo scopo di facilitare le eventuali operazioni di manutenzione e controllo dello stesso.

Vista superiore :

MGz I evo  
MGz II evo  
MGz III evo

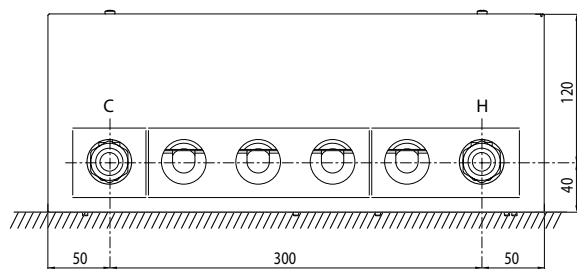


Legenda :

A. Mandata caldaia  
B. Ritorno caldaia

Vista dal basso :

MGz I evo

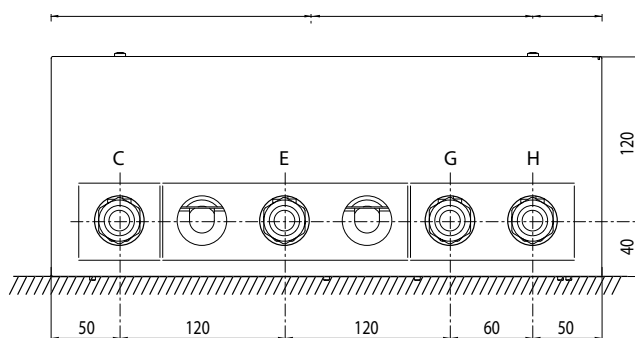


Legenda :

C. Mandata Zona 1  
H. Ritorno Zona 1

Vista dal basso :

MGz II evo

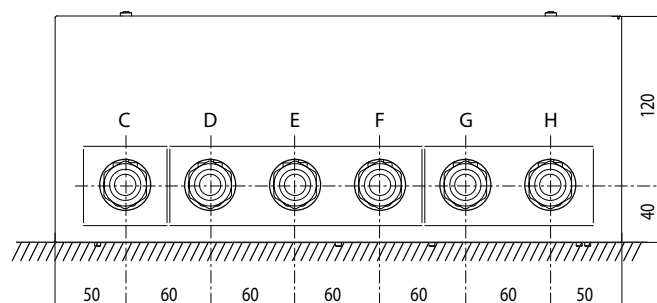


Legenda :

C. Mandata Zona 1  
E. Mandata Zona 2  
G. Ritorno Zona 2  
H. Ritorno Zona 1

Vista dal basso :

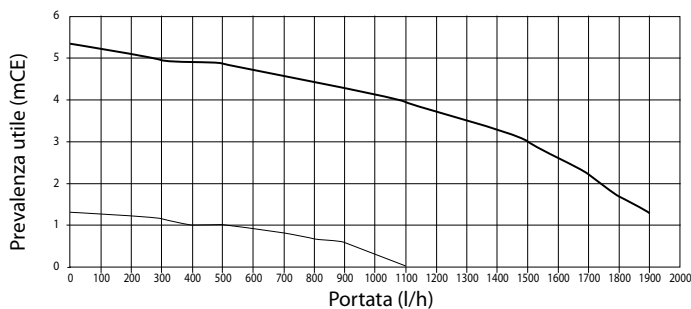
MGz III evo



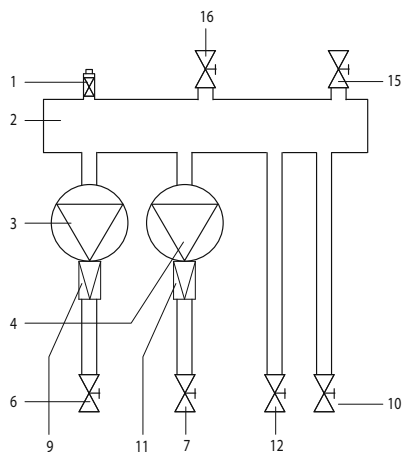
Legenda :

C. Mandata Zona 1  
D. Mandata Zona 2  
E. Mandata Zona 3  
F. Ritorno Zona 1  
G. Ritorno Zona 2  
H. Ritorno Zona 3

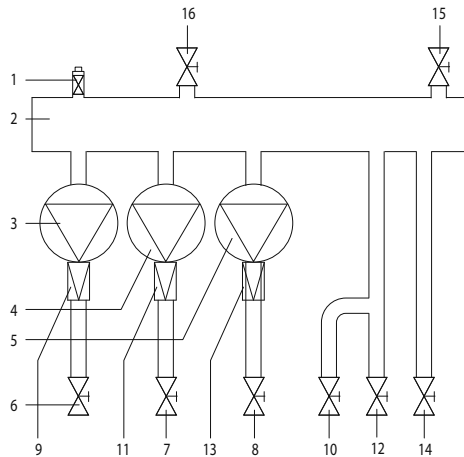
Per il dimensionamento idraulico dell'impianto, consultare le curve di portata/pressione indicate in basso per la pompa di circolazione a velocità massima e minima per ciascuna zona.



### Schema idraulico MGz I - II evo



### Schema idraulico MGz III evo



Legenda :

1. Valvola manuale sfogo aria
2. Separatore idraulico
3. Circolatore Zona 1
4. Circolatore Zona 2
5. Circolatore Zona 3
6. Rubinetto mandata Zona 1
7. Rubinetto mandata Zona 2
8. Rubinetto mandata Zona 3
9. Valvola di non ritorno Zona 1
10. Rubinetto ritorno Zona 1
11. Valvola di non ritorno Zona 2
12. Rubinetto ritorno Zona 2
13. Valvola di non ritorno Zona 3
14. Rubinetto ritorno Zona 3
15. Rubinetto ritorno caldaia
16. Rubinetto mandata caldaia

### ATTENZIONE

**Prima di qualunque intervento nella caldaia togliere l'alimentazione elettrica tramite l'interruttore bipolare esterno.**

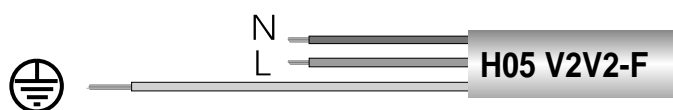
### Collegamenti elettrici

Per una maggiore sicurezza far effettuare da personale qualificato un controllo accurato dell'impianto elettrico.

Il costruttore non è responsabile per eventuali danni causati dalla mancanza di messa a terra dell'impianto o per anomalie di alimentazione elettrica. Verificare che l'impianto sia adeguato alla potenza massima assorbita dal modulo multizona MGzIII indicata sulla targhetta. Controllare che la sezione dei cavi sia idonea, comunque non inferiore a 1,5 mm<sup>2</sup>.

Il corretto collegamento ad un efficiente impianto di terra è indispensabile per garantire la sicurezza dell'apparecchio.

Il cavo di alimentazione deve essere allacciato ad una rete di 230V-50Hz rispettando la polarizzazione L-N ed il collegamento di terra.



Importante!

Il collegamento alla rete elettrica deve essere eseguito con allacciamento fisso (non con spina mobile) e dotato di un interruttore bipolare con distanza di apertura dei contatti di almeno 3 mm. Il modulo è completo di cavo di alimentazione sprovvisto di spina.

### Sonda esterna di temperatura

È possibile collegare una sonda di temperatura esterna sulla morsettieria "SE" del modulo. Tale sonda può essere utilizzata per visualizzare la temperatura esterna o per la termoregolazione se:

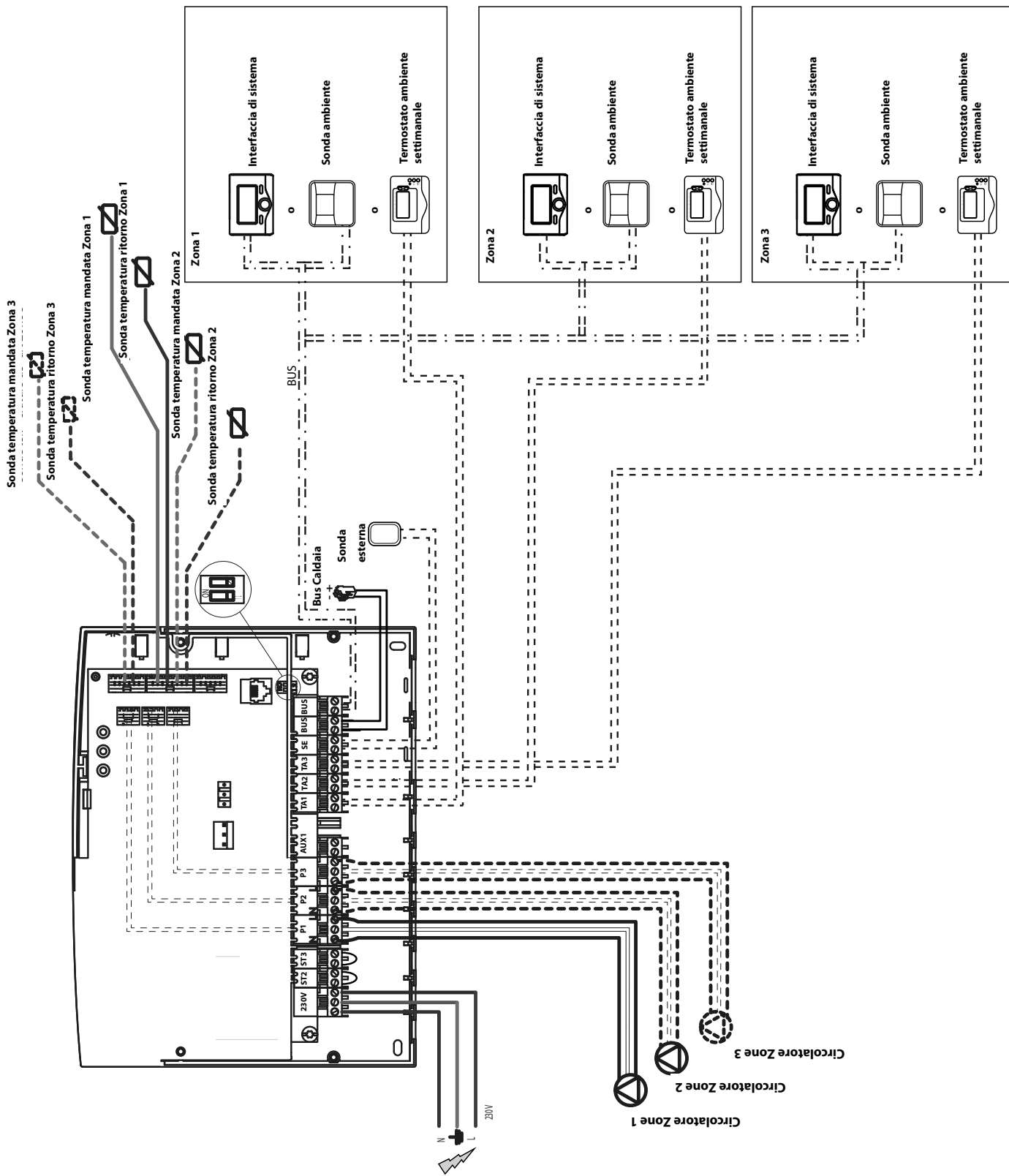
- il modulo è collegato alla caldaia dal collegamento **BUS Bridge-Net®** (caso n° 1),
- se è attivata la funzione **SRA**.

In questo caso, la sonda di temperatura esterna collegata al modulo è prioritaria a quella che può essere collegata alla caldaia.



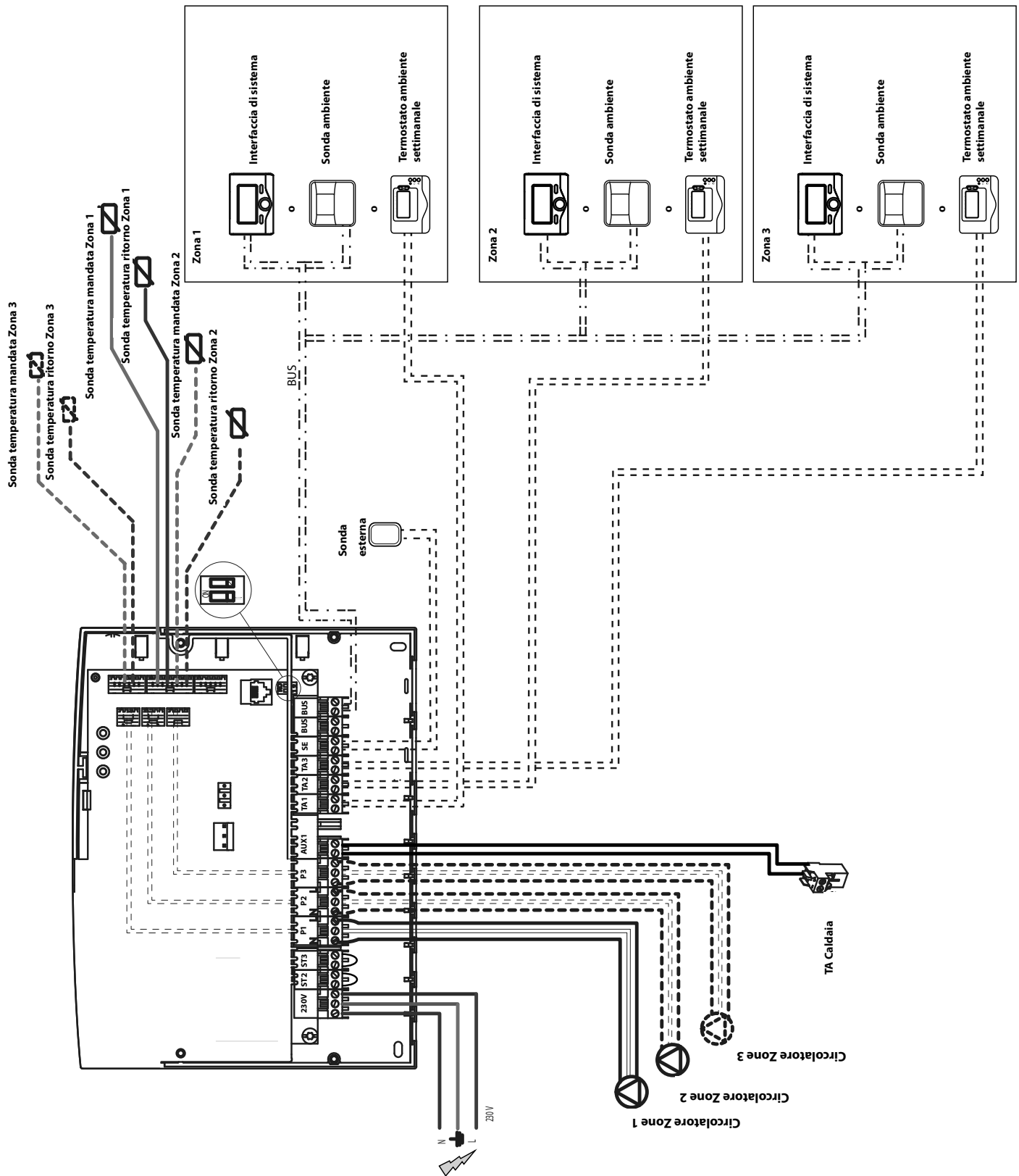
installazione

**Schema elettrico 1:** collegamento su caldaia dotata di collegamento BUS *BridgeNet*<sup>®</sup>. L'impostazione parametri del modulo sarà eseguita dalla caldaia o da un'interfaccia di sistema.



**Schema elettrico 2: collegamento su tutti i tipi di caldaia.**

⚠ In questa configurazione, è necessario almeno un'interfaccia di sistema.



### Collegamento elettrico del MGz I, MGz II e MGz III evo

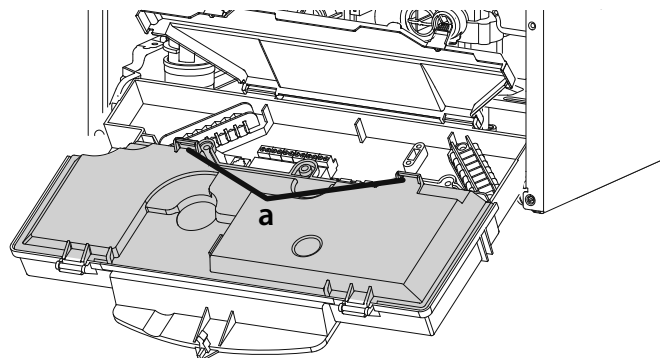
#### ATTENZIONE

Prima di qualsiasi intervento, scollegare l'alimentazione elettrica mediante l'interruttore bipolare esterno.

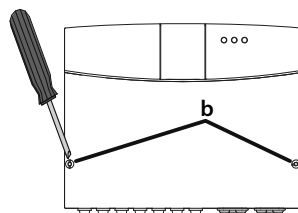
#### Caso n. 1:

La caldaia è dotata di un collegamento **BUS BridgNet®**.

- 1) Per accedere alla barretta di collegamento delle periferiche della caldaia, procedere nel seguente modo:
  - estrarre il pannello di rivestimento della caldaia,
  - ribaltare in avanti il quadro elettrico,
  - spingere le due clip **(a)** per accedere ai collegamenti delle periferiche



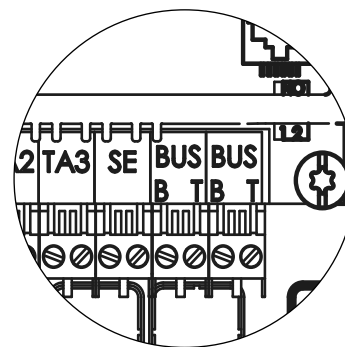
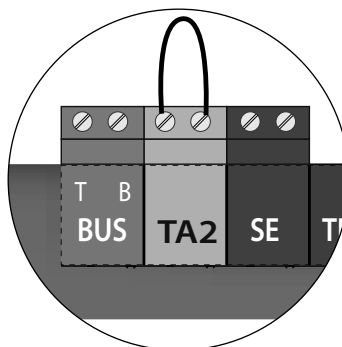
- 2) Per accedere alla barretta di collegamento delle periferiche del modulo, procedere nel seguente modo:
  - estrarre il pannello di rivestimento del modulo,
  - svitare le due viti **(b)** ed estrarre il coperchio del quadro elettrico,



Morsettiera Bus della Caldaia

Morsettiera Bus del Modulo

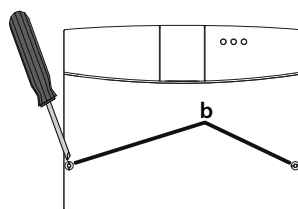
- 3) Realizzare il collegamento elettrico tra la morsettiera "BUS" della caldaia (B e T) e una delle due morsettiere "BUS" del modulo (B e T).



#### Caso n. 2:

La caldaia non comprende la possibilità di un collegamento **BUS BridgeNet®**.

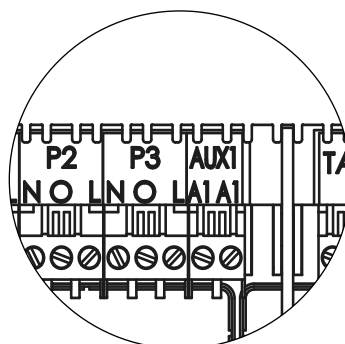
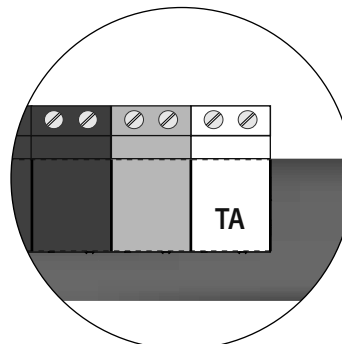
- 1) Per accedere alla barretta di collegamento delle periferiche del modulo, procedere nel seguente modo:
  - estrarre il pannello di rivestimento del modulo,
  - svitare le due viti **(b)** ed estrarre il coperchio del quadro elettrico,



Morsettiera TA della Caldaia

Morsettiera AUX1 del Modulo

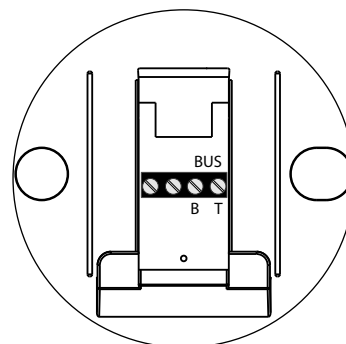
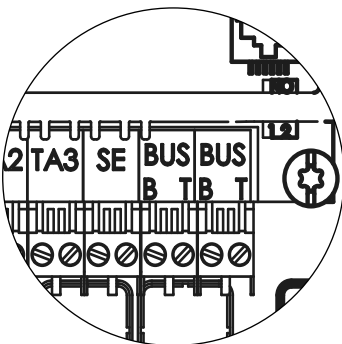
- 2) Effettuare il collegamento elettrico tra la morsettiera "TA" (termostato ambiente) della caldaia e la morsettiera "AUX1" del modulo,



Morsettiera Bus del Modulo

Morsettiera del interfaccia di sistema

- 3) Effettuare il collegamento elettrico tra una delle due morsettiere "BUS" del modulo e i morsetti "B" e "T" del interfaccia di sistema.



## Programmazione modulo

Vengono proposte 2 possibilità:

**Caso n° 1:** la caldaia comprende un collegamento **BUS BridgeNet®**, l'impostazione parametri viene effettuata dalla caldaia o da un'interfaccia di sistema (opzionale).

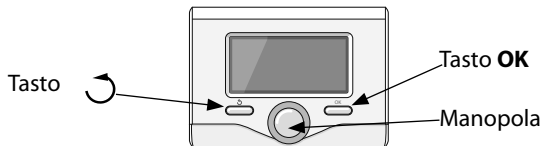
**Caso n° 2:** il modulo è indipendente, l'impostazione parametri delle zone viene effettuata dall'interfaccia di sistema fornito come optional.

### Inizializzazione

Prima di lanciare la procedura, verificare che tutti i circuiti contengano acqua e che lo spurgo sia stato eseguito correttamente.

Una volta collegati tutti gli equipaggiamenti, il sistema effettua un riconoscimento degli equipaggiamenti e esegue una inizializzazione automatica.

### Configurazione del modulo con interfaccia di sistema



- 1) Accendere il display premendo il tasto **OK**. Lo schermo si accende.
- 2) Premere contemporaneamente per 5 secondi sui tasti **Tasto** e **OK** del interfaccia di sistema.
- 3) Usando il pulsante "manopola", visualizzare il codice **234**, poi confermare con il tasto **OK**.
- 4) Ruotare il pulsante verso destra, per raggiungere l'opzione **MENU**, poi confermare con il tasto **OK**.
- 5) Usando il pulsante "codificatore", ricercare il menu **7** "Modulo Multizone", poi confermare con il tasto **OK**. Selezionare il sottomenu **72** "Multizone", poi confermare con il tasto **OK**. Selezionare il parametro **720** poi confermare con il tasto **OK** e selezionare MGz I parametro **4** o MGz II parametro **5** o MGz III ev parametro **6** poi confermare con il tasto **OK**.

### Configurazione del modulo dalla caldaia

- 1) Premere il tasto **menu/ok**. Dopo aver visualizzato la sigla CODE, premere **menu/ok**, appare il codice **222**.
- 2) Ruotare il pulsante "manopola" verso destra, poi visualizzare il codice **234** e confermare con il tasto **menu/ok**.
- 3) Sullo schermo appare la sigla MENU, confermare poi selezionare il menu **7** e confermare con il tasto **menu/ok**.
- 4) Selezionare il sottomenu **72** e confermare con il tasto **menu/ok**.
- 5) Selezionare il sottomenu **720** e confermare con il tasto **menu/ok**.
- 6) Selezionare il parametro **4** per MGz I, il parametro **5** per MGz II e il parametro **6** MGz III poi confermare con il tasto **menu/ok** (vedere Menu **720** nella tabella delle regolazioni).
- 7) Premere in seguito il tasto **esc** per ritornare alla visualizzazione caldaia.

## Spurgo dell'aria

La funzione spurgo dell'aria automatico del modulo è attiva esclusivamente dalla caldaia in caso di un collegamento **BUS BridgeNet®** (caso n° 1).

La funzione dello spurgo dell'aria viene attivata premendo il tasto **esc** della caldaia per 5 secondi o attivando il parametro **7 0 1**.

Con la funzione di spurgo attivata, il modulo realizza un ciclo di ON / OFF della pompa di circolazione. Ciò serve alla messa in circolazione dell'aria presente all'interno del circuito. È possibile attivare un nuovo ciclo se necessario.

### Funzione antigelo


Se la sonda di mandata registra una temperatura inferiore a 5 °C, si attiva la funzione antigelo. Se viene attivata la funzione antigelo, il modulo fa avviare la pompa di circolazione.

### Funzione antibloccaggio

Ogni 24 ore di inattività, viene effettuato un ciclo di antibloccaggio della pompa di circolazione.

## messa in funzione

### Indirizzamento del interfaccia di sistema

- 1) Cercare il menu **0** "Rete", poi confermare con il tasto **OK**. Selezionare il sottomenu **03** "Interfaccia di sistema", poi confermare con il tasto **OK**.
  - 2) Selezionare il sottomenu **030** "Numero della zona", poi confermare con il tasto **OK** e attribuire un codice di configurazione all'interfaccia di sistema
    - 0 nessuna zona di regolazione (Interfaccia di sistema attribuito a nessuna zona)
    - 1 regolazione zona 1 (Interfaccia di sistema attribuito alla zona di riscaldamento 1)
    - 2 regolazione zona 2 (Interfaccia di sistema attribuito alla zona di riscaldamento 2)
    - 3 regolazione zona 3 (Interfaccia di sistema attribuito alla zona di riscaldamento 3)
- poi confermare con il tasto **OK**.
- 3) Eseguire la stessa operazione su ciascuna interfaccia di sistema (all'occorrenza).
  - 4) Ritorno alla visualizzazione principale premendo più volte successivamente il tasto 

A questo punto, il modulo è operativo con i parametri di fabbrica.

Configurazioni possibili (vedere di seguito).

### Configurazioni del controllo della temperatura a zone

Zona 1	Zona 2	Zona 3
<p><u>Interfaccia di sistema</u> * L'interfaccia di sistema è collegato al <b>BUS BridgeNet®</b> del modulo. * Attribuire il codice di configurazione "1" al parametro <b>030</b> del interfaccia di sistema.</p> <p><u>Sonda ambiente</u> * La sonda ambiente è collegata al <b>BUS BridgeNet®</b> del modulo. * Fare riferimento al manuale della sonda di ambiente per attribuirle alla Zona 1.</p> <p><u>Termostato ambiente settimanale</u> * Il termostato ambiente settimanale è collegato alla morsettiera "<b>TA1</b>" del modulo.</p>	<p><u>Interfaccia di sistema</u> * L'interfaccia di sistema è collegato al <b>BUS BridgeNet®</b> del modulo. * Attribuire il codice di configurazione "2" al parametro <b>030</b> del interfaccia di sistema.</p> <p><u>Sonda ambiente</u> * La sonda ambiente è collegata al <b>BUS BridgeNet®</b> del modulo. * Fare riferimento al manuale della sonda di ambiente per attribuirle alla Zona 2.</p> <p><u>Termostato ambiente settimanale</u> * Il termostato d'ambiente settimanale è collegato alla morsettiera "<b>TA2</b>" del modulo.</p>	<p><u>Interfaccia di sistema</u> * L'interfaccia di sistema è collegato al <b>BUS BridgeNet®</b> del modulo. * Attribuire il codice di configurazione "3" al parametro <b>030</b> del interfaccia di sistema.</p> <p><u>Sonda ambiente</u> * La sonda ambiente è collegata al <b>BUS BridgeNet®</b> del modulo. * Fare riferimento al manuale della sonda di ambiente per attribuirle alla Zona 3.</p> <p><u>Termostato ambiente settimanale</u> * Il termostato ambiente settimanale è collegato alla morsettiera "<b>TA3</b>" del modulo.</p>

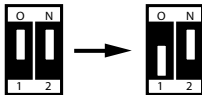
**Significato dei LED**

<b>LED VERDE (sinistra)</b>	
Spia spenta	Alimentazione elettrica OFF
Spia accesa	Alimentazione elettrica ON
Spia lampeggiante	Alimentazione elettrica ON, funzionamento in modalità manuale
<b>LED VERDE (centro)</b>	
Spia spenta	Comunicazione <b>BUS BridgeNet®</b> assente
Spia accesa	Comunicazione <b>BUS BridgeNet®</b> presente
Spia lampeggiante	Inizializzazione della comunicazione <b>BUS BridgeNet®</b>
<b>LED ROSSO (destra)</b>	
Spia spenta	Assenza di errori di funzionamento
Spia accesa	Presenza di uno o più errori di funzionamento

**Guida diagnostica dei guasti**

Il modulo MGz I, MGz II e MGz III evo è protetto contro i rischi di guasto grazie a controlli interni eseguiti dalla scheda che procede, all'occorrenza, ad un arresto di sicurezza.

La seguente tabella indica i codici guasto possibili, la loro descrizione e le azioni corrispondenti consigliate:

Codice errore	Descrizione	Azioni consigliate
7 0 1	Guasto sonda di temperatura di mandata riscaldamento Zona 1	Verificare il collegamento della sonda relativa.
7 0 2	Guasto sonda di temperatura di mandata riscaldamento Zona 2	Verificare la continuità della sonda.
7 0 3	Guasto sonda di temperatura di mandata riscaldamento Zona 3	Sostituire la sonda se necessario.
7 1 1	Guasto sonda di temperatura di ritorno riscaldamento Zona 1	
7 1 2	Guasto sonda di temperatura di ritorno riscaldamento Zona 2	
7 1 3	Guasto sonda di temperatura di ritorno riscaldamento Zona 3	
7 2 2	Surriscaldamento Zona 2	Verificare la presenza di shunt e del suo collegamento alla morsetteria "ST2" del modulo.
7 2 3	Surriscaldamento alimentazione Zone 3	Verificare la presenza di shunt e del suo collegamento alla morsetteria "ST3" del modulo.
4 2 0	Surriscaldamento alimentazione <b>BUS BridgeNet®</b>	<p>È possibile che appaia un errore "surriscaldamento alimentazione BUS" quando tre dispositivi o più, che alimentano il BUS, sono collegati al sistema. Esempio: caldaia + modulo idraulico + gruppo pompa solare ecc... Al fine di prevenire tale rischio, il microswitch (Rip. 1) sulla scheda elettronica di uno dei dispositivi collegati (tranne la caldaia) deve essere commutato da ON a OFF.</p> 

## termoregolazione

---

### Termoregolazione

#### **Caso n° 1: la caldaia è dotata di un collegamento BUS BridgeNet®**

La caldaia e il modulo comunicano tra di loro mediante un funzionamento ottimizzato. In questo caso, sono possibili diversi tipi di termoregolazione secondo la configurazione e l'impostazione parametri dell'impianto. A questo proposito fare riferimento al manuale della caldaia.

⚠ È utile verificare che il Sistema di Regolazione Attiva (**SRA** o termoregolazione) sia attivo assicurandosi che "**SRA**" venga visualizzato sullo schermo della caldaia. Nel caso in cui non sia presente, attivare tale funzione premendo il tasto **SRA** della caldaia. Le temperature di mandata dell'acqua per ciascuna delle due zone potranno inoltre essere perfettamente adattate alle caratteristiche di entrambi gli impianti.

#### **Caso n° 2: la caldaia non comprende il collegamento BUS BridgeNet®**

⚠ In questo caso, il modulo non può gestire la termoregolazione. La temperatura di mandata dell'acqua Zonas è definita dalla regolazione della caldaia.

menu	sotto-menu	parametro	descrizione	range	impostazioni di fabbrica
0	<b>RETE (*)</b>				
0	2	<b>Rete Bus</b>			
0	2	0	Rete Bus attuale	Caldaia Interfaccia di sistema Controllo solare Gestore cascate Energy Manager Energy Manager ibrido Pompa di calore Sensore ambiente Controllo multi zona Modem remoto Clip multi funzione Fresh Water Station Controllo piscine Interfaccia utente Controllo multi stanza Cronotermostato bus	
0	3	<b>Config comande à distance</b>			
0	3	0	Numero zona	Nessuna zona selezionata Numero zona selezionata	
0	3	1	Correzione temperatura ambiente		0°C
0	3	2	Versione SW interfaccia		
4	<b>PARAMETRI ZONA RISCALDAMENTO 1</b>				
4	0	<b>Impost Temperature</b>			
4	0	0	T Giorno		14°C
4	0	1	T Notte		16°C
4	0	2	T set Z1		55°C
4	2	<b>Impostaz Zona 1</b>			
4	2	0	Range T Z1	0 = Bassa Temp 1 = Alta Temp	
4	2	1	Selezione Tipologia	0 = T Fissa di Mandata 1 = Dispositivi ON/OFF 2 = Solo Sonda Ambiente 3 = Solo Sonda Esterna 4 = Sonda Ambiente + Sonda Esterna	
4	2	2	Curva Termoregolazione (*)		1.5
4	2	3	Spost Parallelo (*)		0°C
4	2	4	Influenza Ambiente Proporzionale (*)		20°C
4	2	5	Max T		82°C
4	2	6	Réglage T° min CH zone 1		35°C
4	3	<b>Diagnostica Zona 1</b>			
4	3	0	T Ambiente		
4	3	1	T Set ambiente		14°C
4	3	2	Temperatura mandata		21°C
4	3	3	Temperatura ritorno		21°C
4	3	4	Stato Richiesta Calore Z1	OFF/ON	
4	3	5	Stato Pompa	OFF/ON	
4	4	<b>Parametri pompa Zona 1</b>			
4	4	0	Modulazione pompa zona	0 = Velocità fissa 1 = Modulante su deltaT 2 = Modulante su pressione	
4	4	1	DeltaT obbiettiva x modulaz		20°C
4	4	2	Velocità fissa pompa		100%

(\*) Menu accessibile nel caso in cui 1 con **BUS BridgeNet®**



menu	sotto-menu	parametro	descrizione	range	impostazioni di fabbrica
<b>5</b>	<b>PARAMETRI ZONA RISCALDAMENTO 2</b>				
<b>5</b>	<b>0</b>	<b>Impost Temperature</b>			
5	0	0	T Giorno		12°C
5	0	1	T Notte		16°C
5	0	2	T set Z2		55°C
<b>5</b>	<b>2</b>	<b>Impostazioni Zona 2</b>			
5	2	0	Range T Z2	0 = Bassa Temp 1 = Alta Temp	
5	2	1	Selezione Tipologia	0 = T Fissa di Mandata 1 = Dispositivi ON/OFF 2 = Solo Sonda Ambiente 3 = Solo Sonda Esterna 4 = Sonda Ambiente + Sonda Esterna	
5	2	2	Curva Termoregolazione (*)		1.5
5	2	3	Spost Parallelo (*)		0°C
5	2	4	Influenza Ambiente Proporzionale (*)		20°C
5	2	5	Max T		82°C
5	2	6	Impostazioni T° min CH zona 2		35°C
<b>5</b>	<b>3</b>	<b>Diagnostica Zona 2</b>			
5	3	0	T Ambiente		29°C
5	3	1	T Set ambiente		12°C
5	3	2	Temperatura mandata		22°C
5	3	3	Temperatura ritorno		21°C
5	3	4	Stato Richiesta Calore Z2	OFF ON	
5	3	5	Stato Pompa	OFF ON	
<b>5</b>	<b>4</b>	<b>Parametri pompa Zona 2</b>			
5	4	0	Modulazione pompa zona	0 = Velocità fissa 1 = Modulante su deltaT 2 = Modulante su pressione	
5	4	1	DeltaT obbiettiva x modulaz		20°C
5	4	2	Velocità fissa pompa		100%
<b>6</b>	<b>PARAMETRI ZONA RISCALDAMENTO 3</b>				
<b>6</b>	<b>0</b>	<b>Impost Temperature</b>			
6	0	0	T Giorno		19°C
6	0	1	T Notte		16°C
6	0	2	T set Z3		55°C
<b>6</b>	<b>2</b>	<b>Impostazioni Zona 3</b>			
6	2	0	Range T Z2	0 = Bassa Temp 1 = Alta Temp	
6	2	1	Selezione Tipologia	0 = T Fissa di Mandata 1 = Dispositivi ON/OFF 2 = Solo Sonda Ambiente 3 = Solo Sonda Esterna 4 = Sonda Ambiente + Sonda Esterna	
6	2	2	Curva Termoregolazione (*)		1.5
6	2	3	Spost Parallelo (*)		0°C
6	2	4	Influenza Ambiente Proporzionale (*)		20°C
6	2	5	Max T		82°C
6	2	6	Impostazioni T° min CH zone 3		35°C

(\*) Menu accessibile nel caso in cui 1 con **BUS BridgeNet®**

menu	sotto-menu	parametro	descrizione	range	impostazioni di fabbrica	
<b>6</b>	<b>3</b>	<b>Diagnostic Zone 3</b>				
6	3	0	T Ambiente			
6	3	1	T Set ambiente		19°C	
6	3	2	T Mandata riscaldamento		0°C	
6	3	3	T Ritorno riscaldamento		0°C	
6	3	4	Stat Richiesta Calore Z3	OFF ON		
6	3	5	Stato Pompa	OFF ON		
<b>6</b>	<b>4</b>	<b>Parametri pompa Zona 3</b>				
6	4	0	Modulazione pompa zona	0 = Velocità fissa 1 = Modulante su deltaT 2 = Modulante su pressione		
6	4	1	DeltaT obbiettiva x modulaz		20°C	
6	4	2	Velocità fissa pompa		100%	
<b>7</b>	<b>MODULO MULTIZONA</b>					
<b>7</b>	<b>1</b>	<b>Modo Manuale</b>				
7	1	0	Attivazione modo manuale	0 = OFF 1 = ON		
7	1	1	Controllo pompa Z1	0 = OFF 1 = ON		
7	1	2	Controllo pompa Z2	0 = OFF 1 = ON		
7	1	3	Controllo pompa Z3	0 = OFF 1 = ON		
7	1	4	Controllo valvola mix Z2	0 = OFF 1 = Aperto 2 = Chiuso		
7	1	5	Controllo valvola mix Z3	0 = OFF 1 = Aperto 2 = Chiuso		
<b>7</b>	<b>2</b>	<b>Parametri Multizona</b>				
7	2	0	Schema Idraulico	0 = Non definito 1 = MCD 2 = MGM II 3 = MGM III 4 = MGZ I 5 = MGZ II 6 = MGZ III	0	
7	2	1	Correzione T Mandata		0°C	
7	2	2	Funzione uscita AUX	0 = Richiesta Calore 1 = Pompa esterna 2 = Allarme		
7	2	3	Correzione T esterna			
<b>7</b>	<b>8</b>	<b>Storico errori</b>				
7	8	0	Ultimi 10 error			
7	8	1	Reset Lista Errori	OK = Si Esc = No		
<b>7</b>	<b>9</b>	<b>Reset Menu</b>				
7	9	0	Ripristino Impost di Fabbrica	OK = Si Esc = No		

## regolazione

menu	sotto-menu	parametro	descrizione	range	impostazioni di fabbrica
<b>8</b>	<b>Param Assistenza (*)</b>				
<b>8</b>	<b>1</b>	<b>Statistiche (*)</b>			
<b>8</b>	<b>1</b>	<b>0</b>	Ore Bruciatore ON Risc (h/10) (*)		
<b>8</b>	<b>1</b>	<b>1</b>	Ore Bruciatore ON San (h/10) (*)		
<b>8</b>	<b>1</b>	<b>2</b>	Nr Distacchi Fiamma (n/10) (*)		
<b>8</b>	<b>1</b>	<b>3</b>	Nr Cicli Accensione (n/10) (*)		
<b>8</b>	<b>1</b>	<b>4</b>	Durata Media Richieste Calore (*)		
<b>8</b>	<b>1</b>	<b>5</b>	Nombre de remplissage		
<b>8</b>	<b>2</b>	<b>Caldaia (*)</b>			
<b>8</b>	<b>2</b>	<b>0</b>	Livello Modulazione Bruc (*)		
<b>8</b>	<b>2</b>	<b>1</b>	Stato Ventil (*)	OFF ON	
<b>8</b>	<b>2</b>	<b>2</b>	Velocità Ventil (x100RPM) (*)		
<b>8</b>	<b>2</b>	<b>3</b>	Livello Velocità Pompa (*)	OFF Velocità bassa Velocità alta	
<b>8</b>	<b>2</b>	<b>4</b>	Posizione Valv Deviatrice (*)	Sanitaria Riscaldamento	
<b>8</b>	<b>2</b>	<b>5</b>	Portata Sanitario l/min (*)		19 l/min
<b>8</b>	<b>2</b>	<b>6</b>	Stato Pressost Fumi	Aperta Chiusa	
<b>8</b>	<b>2</b>	<b>7</b>	% Modulazione pompa (*)		100%
<b>8</b>	<b>2</b>	<b>8</b>	Potenza istantanea (*)		6 kW
<b>8</b>	<b>3</b>	<b>Temp Caldaia (*)</b>			
<b>8</b>	<b>3</b>	<b>0</b>	Temp Impostata Risc (*)		55°C
<b>8</b>	<b>3</b>	<b>1</b>	T Mandata Risc (*)		14°C
<b>8</b>	<b>3</b>	<b>2</b>	T Ritorno Risc (*)		23°C
<b>8</b>	<b>3</b>	<b>3</b>	TMisur Sanitario (*)		59°C
<b>8</b>	<b>3</b>	<b>5</b>	Temperatura esterna (*)		14°C

(\*) Menu accessibile nel caso in cui 1 con **BUS BridgeNet®**

**SOMMAIRE****Généralités**

Certificat CE .....	20
Normes de sécurité.....	21

**Description du produit**

Présentation .....	22
Vue globale.....	22
Dimensions.....	24
Données techniques .....	24

**Installation**

Avertissements avant installation .....	25
Installation murale .....	25
Installation en encastrément .....	25
Raccordement hydraulique .....	25
Schéma hydraulique .....	26
Raccordements électriques .....	26
Sonde extérieure de température .....	26
Schéma électrique .....	27
Raccordement électrique des MGz I, II et III evo .....	29

**Mise en route**

Programmation module .....	30
Initialisation .....	30
Configuration du module.....	30
Purge d'air .....	30
Fonction hors-gel .....	30
Fonction anti-blocage .....	30
Adressage de la commande à distance.....	31
Configurations du contrôle de la température par zones .....	31
Signification des LED.....	32
Guide de diagnostic des pannes .....	32

**Thermorégulation**

Thermorégulation .....	33
------------------------	----

**Réglages****Généralités**

Ce manuel très important forme un tout avec l'appareil. Lire attentivement les instructions et les conseils fournis, ils vous aideront à assurer la sécurité d'installation, d'utilisation et d'entretien de l'appareil.

Les notes et instructions techniques contenues dans ce document s'adressent aux installateurs pour leur permettre d'effectuer une installation dans les règles de l'art.

Le module est destiné à la gestion des installations de chauffage multizone/multitempérature. Toute utilisation autre que celle prévue est interdite. Le fabricant ne peut en aucun cas être tenu responsable de dommages dérivant d'une utilisation impropre, incorrecte et déraisonnable ou du non-respect des instructions contenues dans cette notice. L'installation doit être réalisée par un professionnel du secteur agréé pour l'installation d'appareils de chauffage conformément à la loi n° 46 du 05/03/1990 qui, une fois le travail terminé, doit délivrer au client une déclaration de conformité.

La conception, l'installation, l'entretien et toute autre intervention doivent être effectués conformément aux réglementations applicables en la matière et aux indications fournies par le fabricant. Le fabricant décline toute responsabilité en cas de dommages subis par des personnes, des animaux ou des biens des suites d'une mauvaise installation de l'appareil.

Le module de zone est livré dans un emballage en carton. Au moment du déballage, s'assurer que l'appareil est en bon état et accompagné de tous ses composants. A défaut, s'adresser au fournisseur. Les éléments d'emballage (agrafes, sachets en plastique, polystyrène expansé, etc.) représentent un danger pour les enfants. Ne pas les laisser à leur portée. Avant toute intervention sur le module, couper l'alimentation électrique en amenant l'interrupteur extérieur à la chaudière sur "OFF". Pour toute réparation, faire appel à un technicien qualifié et exiger l'utilisation de pièces détachées originales. Le non-respect de ce qui précède peut compromettre la sécurité de l'appareil et faire déchoir toute responsabilité du fabricant. Pour procéder au nettoyage des parties extérieures, éteindre le module et amener l'interrupteur extérieur sur "OFF". Nettoyer avec un chiffon imbibé d'eau savonneuse. Ne pas utiliser de détergents agressifs, d'insecticides ou de produits toxiques.

**Certification CE**

Le label CE garantit la conformité de cet appareil aux directives suivantes :

- 2004/108/EC  
sur la compatibilité électromagnétique
- 2006/95/EC  
sur la sécurité électrique

## généralités

### Normes de sécurité

#### Légende des symboles :

- △ Le non-respect des avertissements comporte un risque de lésions et peut même entraîner la mort.
- △ Le non-respect de l'avis de danger peut porter atteinte et endommager, gravement dans certains cas, des biens, plantes ou animaux.

\*\*\*\*\*

#### Installer l'appareil sur une paroi solide, non soumise aux vibrations.

- △ Fonctionnement bruyant.
- Ne pas endommager, lors du forage de la paroi, les câbles électriques ou les tuyaux.**
- △△ Electrocutation par contact avec des conducteurs sous tension. Explosions, incendies ou intoxications en cas de fuite de gaz émanant des conduites endommagées. Dommages aux installations existantes. Inondations en cas de fuite d'eau provenant des conduites endommagées.
- Effectuer les raccordements électriques à l'aide de conducteurs de section adéquate.**
- △ Incendie suite à surchauffe provoquée par le passage de courant électrique dans des câbles sous dimensionnés.
- Protéger les câbles de raccordement de manière à éviter qu'ils ne soient endommagés.**
- △△ Electrocutation par contact avec des conducteurs sous tension. Explosions, incendies ou intoxications suite à une fuite de gaz émanant des conduites endommagées. Inondations suite à une fuite d'eau provenant des conduites endommagées.
- S'assurer que la pièce et les installations auxquelles l'appareil sera raccordé sont bien conformes aux réglementations applicables en la matière.**
- △△ Electrocutation par contact avec des conducteurs sous tension mal installés. Dommages à l'appareil en raison de conditions de fonctionnement inadéquates.
- Utiliser des accessoires et du matériel manuel propre à l'utilisation (veiller à ce que l'outil ne soit pas détérioré et que la poignée soit correctement fixée et en bon état), utiliser correctement ce matériel, protéger contre toute chute accidentelle, ranger après utilisation.**
- △△ Lésions personnelles provoquées par la projection d'éclats ou de fragments, inhalation de poussières, cognements, coupures, piqûres, abrasions. Dommages à l'appareil ou aux objets à proximité en raison de projection de débris ou de fragments, coups, incisions.
- Utiliser des équipements électriques adéquats (s'assurer notamment que le câble et la fiche d'alimentation sont en bon état et que les parties à mouvement rotatif ou alternatif sont bien fixées). Les employer correctement. Ne pas gêner par le passage en laissant traîner le câble d'alimentation. Les fixer pour éviter toute chute. Les débrancher et les ranger après utilisation.**
- △△ Lésions personnelles provoquées par la projection d'éclats ou de fragments, inhalation de poussières, cognements, coupures, piqûres, abrasions, bruit, vibrations. Dommages à l'appareil ou aux objets à proximité en raison de projection de débris ou de fragments, coups, incisions.
- Assurez-vous de la stabilité des échelles portatives, de leur résistance, du bon état des marches et de leur adhérence. Veiller à ce qu'une personne fasse en sorte qu'elles ne soient pas déplacées quand quelqu'un s'y trouve.**
- △ Lésions provoquées par chute d'une hauteur élevée ou par coupure (échelle pliante).
- Veiller à ce que les échelles mobiles soient stables, suffisamment résistantes, avec des marches en bon état et non glissantes, qu'elles disposent de garde-fou le long de la rampe et sur la plate-forme.**
- △ Lésions provoquées par la chute d'une hauteur élevée.

**Faire en sorte que, lors de travaux en hauteur (généralement en cas d'utilisation en présence de dénivelés supérieurs à 2 m), une rambarde de sécurité encadre la zone de travail ou que les équipements individuels permettent de prévenir toute chute, que l'espace parcouru en cas de chute ne soit pas encombré d'objets dangereux, et que l'impact éventuel soit amorti par des supports semi-rigides ou déformables.**

- △ Lésions provoquées par la chute d'une hauteur élevée.
- S'assurer que le lieu de travail dispose de conditions hygiéniques et sanitaires adéquates en ce qui concerne l'éclairage, l'aération, la solidité des structures, les issues de secours.**
- △ Lésions personnelles provoquées par cognements, trébuchements, etc.
- Protéger par du matériel adéquat l'appareil et les zones à proximité du lieu de travail.**
- △ Endommagement de l'appareil ou des objets avoisinants par projection d'éclats, coups, entailles.
- Déplacer l'appareil avec les protections qui s'imposent et un maximum de précaution.**
- △ Endommagement de l'appareil ou des objets avoisinants par suite de heurts, coups, entailles, écrasement.
- Pendant les travaux, se munir de vêtements et d'équipements de protection individuels.**
- △ Lésions personnelles provoquées par électrocution, projection d'éclats ou de fragments, inhalation de poussières, cognements, coupures, piqûres, abrasions, bruit, vibrations.
- Faire en sorte que le rangement du matériel et des équipements rende leur manutention simple et sûre, éviter de former des piles qui risquent de s'écrouler.**
- △ Endommagement de l'appareil ou des objets avoisinants par suite de heurts, coups, entailles, écrasement.
- Les opérations internes à l'appareil doivent être effectuées avec le soin nécessaire permettant d'éviter de brusques contacts avec des pièces pointues.**
- △ Lésions personnelles par suite de coupures, piqûres, abrasions.
- Rétablir toutes les fonctions de sécurité et de contrôle concernées par une intervention sur l'appareil et s'assurer de leur bon fonctionnement avant toute remise en service.**
- △△ Explosions, incendies ou intoxications dus à des fuites de gaz ou à une mauvaise évacuation des fumées. Dommages ou blocage de l'appareil en raison de conditions de fonctionnement incontrôlées.
- Vider les composants pouvant contenir de l'eau chaude, agir au besoin les événements, avant toute intervention.**
- △ Lésions personnelles dues à brûlures.
- Procéder au détartrage des composants en suivant les recommandations de la fiche de sécurité du produit utilisé, aérer la pièce, porter des vêtements de protection, éviter de mélanger des produits entre eux, protéger l'appareil et les objets avoisinants.**
- △△ Lésions personnelles par contact de la peau et des yeux avec des substances acides, inhalation ou ingestion d'agents chimiques nocifs. Dommages à l'appareil ou aux objets à proximité en raison de la corrosion par des substances acides.
- En cas de présence d'une odeur de brûlé ou de fumée s'échappant de l'appareil, couper l'alimentation électrique, ouvrir les fenêtres et appeler un technicien.**
- △ Lésions personnelles en raison de brûlures, inhalation de fumée, intoxication. Explosions, incendies ou intoxications.

## Présentation

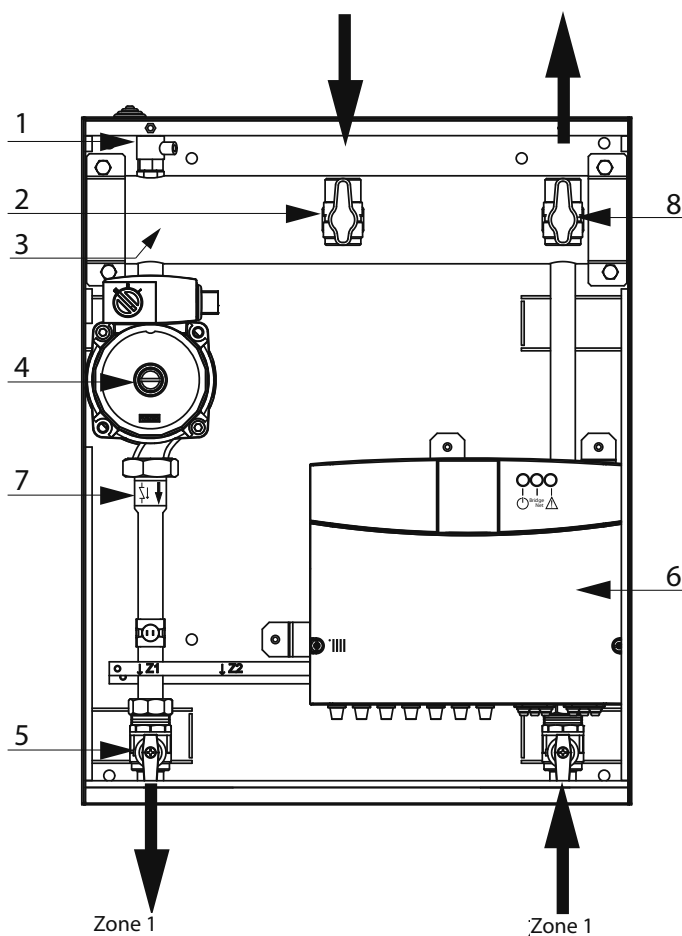
Les Modules MGz I, MGz II et MGz III evo sont des modules hydrauliques mono-température équipés de pompes modulantes basse consommation. Ils permettent d'agrandir les installations. Tous les circuits doivent être équipés du même système de radiateurs. Il est possible de créer jusqu'à trois circuits. Les modules mono-températures sont conçus pour une installation hydrauliquement indépendante de la chaudière.

Les MGz I, MGz II et MGz III evo peuvent fonctionner selon deux modes de régulation :

**Cas n° 1 :** La chaudière est équipée d'une liaison **BUS**. La chaudière et le module communiquent entre eux pour un fonctionnement optimisé. Le paramétrage du module et du chauffage peut se faire directement à partir du panneau de commande de la chaudière. Le paramétrage peut également être effectué à partir d'une commande à distance (optionnelle) raccordée au **BUS**.

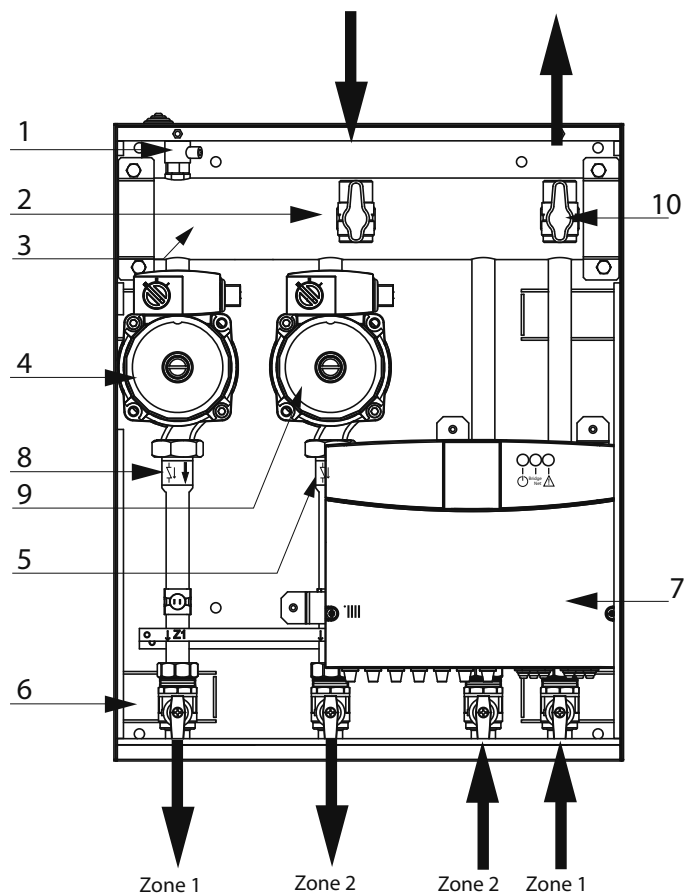
**Cas n° 2 :** La chaudière ne comporte pas la possibilité d'une liaison **BUS**. Lorsqu'une demande de chauffage est effectuée au module, l'information est renvoyée à la chaudière par un contact sec. L'utilisation d'une commande à distance (optionnelle) est alors indispensable au paramétrage du module et du chauffage.

### Vue globale MGz I evo



1. Purgeur air manuel
2. Robinet départ chaudière
3. Bouteille de découplage hydraulique
4. Circulateur
5. Robinet d'arrêt
6. Boîtier électrique
7. Clapet anti-retour
8. Robinet retour chaudière

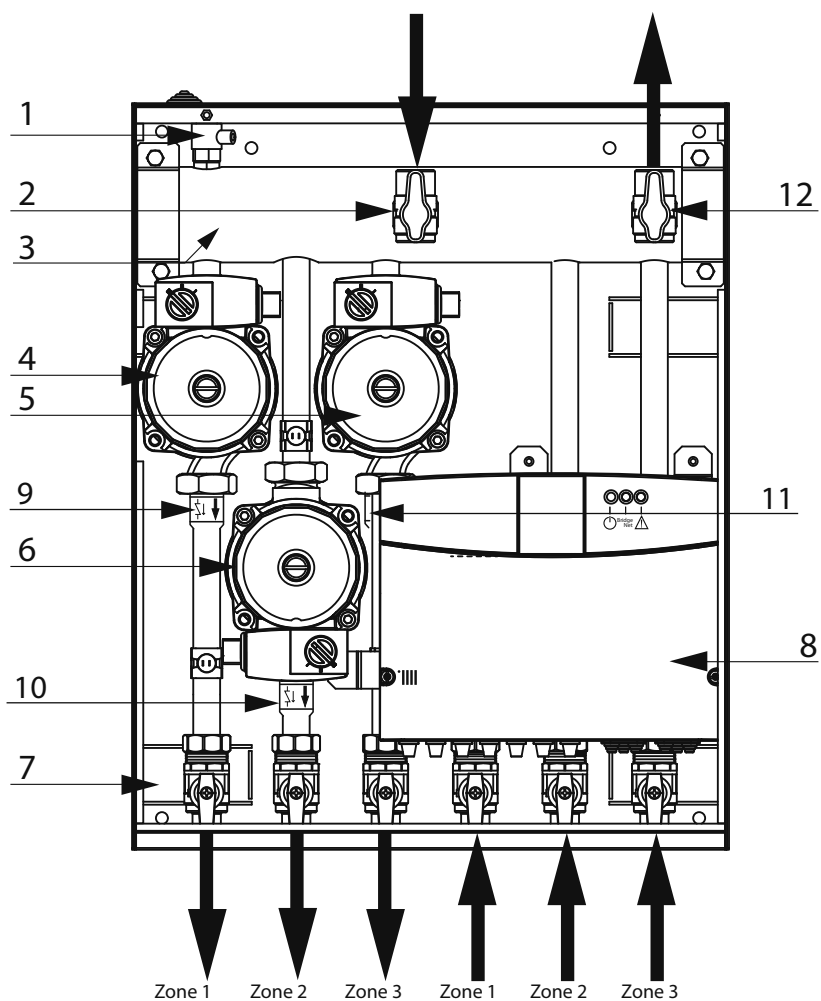
### Vue globale MGz II evo



1. Purgeur air manuel
2. Robinet départ chaudière
3. Bouteille de découplage hydraulique
4. Circulateur zone 1
5. Circulateur zone 2
6. Robinets d'arrêt des zones 1 et 2
7. Boîtier électrique
8. Clapet anti-retour zone 2
9. Clapet anti-retour zone 1
10. Robinet retour chaudière

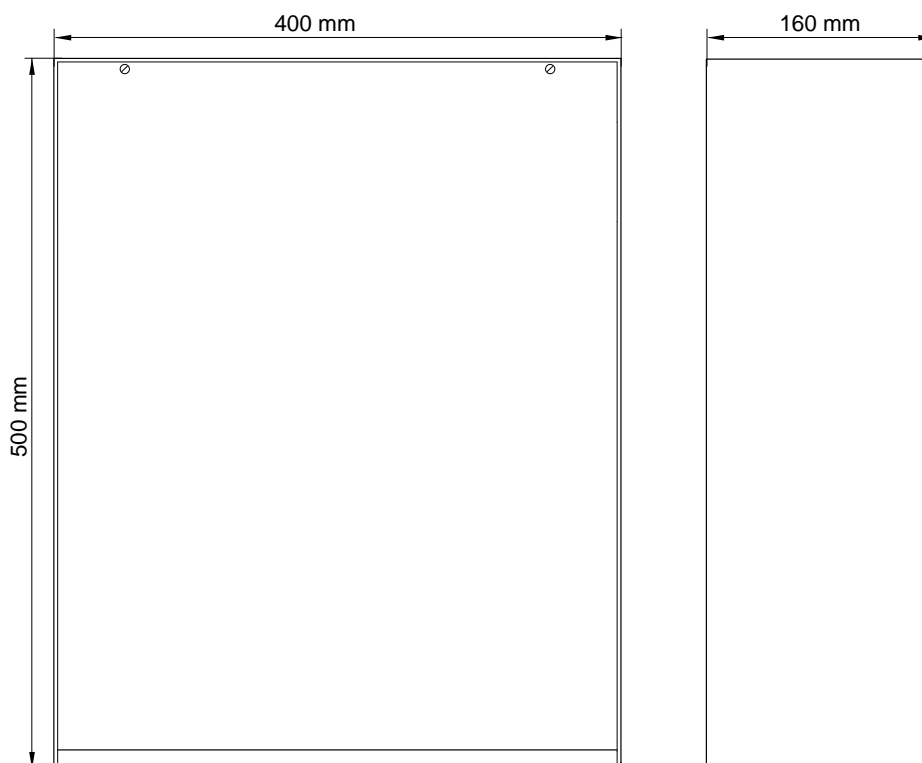
## description du produit

## Vue globale MGz III evo



1. Purgeur air manuel
2. Robinet départ chaudière
3. Bouteille de découplage hydraulique
4. Circulateur zone 1
5. Circulateur zone 3
6. Circulateur zone 2
7. Robinets d'arrêts des zones 1, 2 et 3
8. Boîtier électrique
9. Clapet anti-retour zone 1
10. Clapet anti-retour zone 2
11. Clapet anti-retour zone 3
12. Robinet retour chaudière

## Dimensions



## Données techniques

NOTES GEN.	Nom du modèle		MGz I evo	MGz II evo	MGz III evo
		Certification CE		<b>CE</b>	
CIRCUIT OU CHAUFFAGE	Pression fonct. circuit chauffage	bar	0,5 - 3	0,5 - 3	0,5 - 3
	Temp. max. fonct. circuit chauffage	°C	85	85	85
	Hauteur de refoulement disponible zone simple avec débit 1000 l/h	mCE	4,10	4,10	4,10
DONNEES ELECTRIQUES	Tension/fréquence d'alimentation	V/Hz	230/50	230/50	230/50
	Puissance électrique absorbée maximale	W	58(*)	113(*)	168(*)
	Puissance électrique absorbée minimale	W	15 (**)	27 (**)	39 (**)
	Niveau de protection de l'installation électrique	IP	X5D	X5D	X5D
	Contenu d'eau du module	l	1,0	1,3	1,55
	Poids à vide du module	kg	12	15	18
	Dimensions (L x H x P)	mm	400x500x160	400x500x160	400x500x160
	Raccordements hydrauliques	Côté chaudière		3/4"M	3/4"M
Côté installation			3/4"F	3/4"F	3/4"F

(\*) Données avec tous les dispositifs électriques travaillant à consommation électrique maximale.

(\*\*) Données avec la ou les pompes à vitesse minimale



## installation

### Avertissements avant installation

Pour ne pas compromettre le bon fonctionnement de l'appareil, le lieu d'installation doit respecter la valeur de la température limite de fonctionnement et être protégé contre les agents atmosphériques. Le module a été conçu pour une installation au mur ou en encastrement. Il ne peut donc pas être installé au sol. Une ouverture respectant les distances minimales a été prévue pour permettre l'accès aux pièces du module.

### ATTENTION

**Attention à ne pas endommager les câbles ou les tuyaux existants lors du percement du mur.**

### Installation murale

Pour positionner le module, utiliser un niveau à bulle. Fixer le module au mur à l'aide de quatre chevilles adaptées au type de paroi et au poids de l'appareil.

### Installation en encastrement

Pour faciliter l'installation, il est possible de retirer la partie hydraulique et la partie électrique du module.

Placer le boîtier vide dans l'espace prévu en veillant à ouvrir les quatre ailettes prévues à l'arrière de l'appareil.

### Raccordement hydraulique

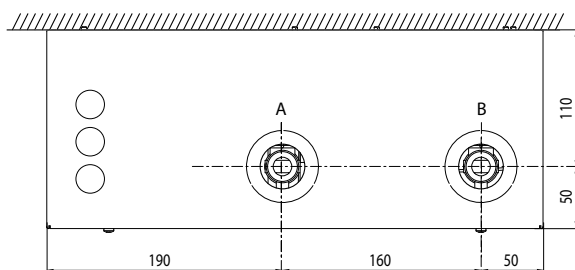
Le module doit être raccordé à une installation de chauffage adaptée à ses performances et à sa puissance.

Avant de raccorder l'appareil, il faut :

- rincer minutieusement les tuyauteries de l'installation pour éliminer tous résidus de filetage ou soudure et toutes saletés qui pourraient compromettre le bon fonctionnement de la chaudière;
- s'assurer que la pression du circuit primaire ne dépasse pas 3 bar ;
- vérifier si la température de départ est de 85 °C maximum ;
- vérifier si l'installation dispose de dispositifs de sécurité en bon état à même d'assurer son fonctionnement
- veiller à ce que le vase d'expansion dispose d'une capacité suffisante pour le volume d'eau de l'installation.

Le module est doté de robinets d'arrêt permettant de faciliter les entretiens et les vérifications.

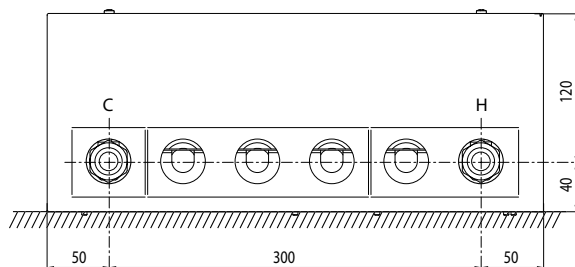
Vue de dessus :  
MGz I evo  
MGz II evo  
MGz III evo



Légende :

A. Départ chaudière  
B. Retour chaudière

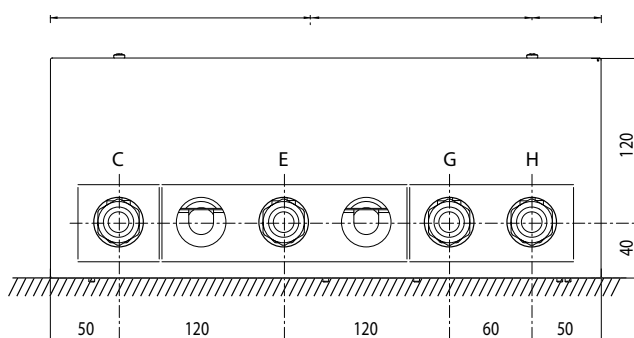
Vue de dessous :  
MGz I evo



Légende :

C. Départ zone 1  
H. Retour zone 1

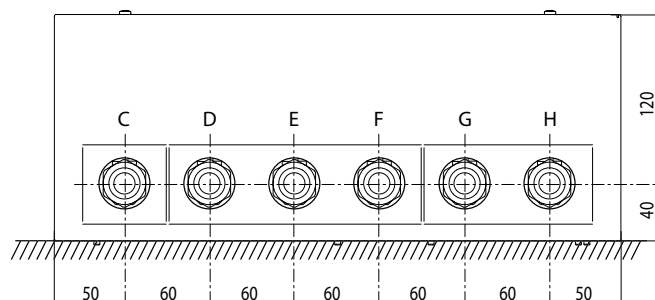
Vue de dessous :  
MGz II evo



Légende :

C. Départ zone 1  
E. Départ zone 2  
G. Retour Zone 2  
H. Retour zone 1

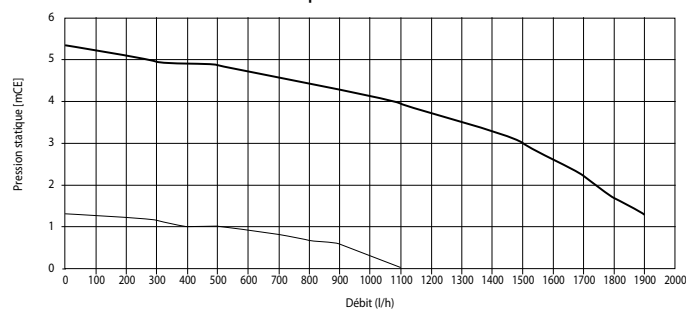
Vue de dessous :  
MGz III evo



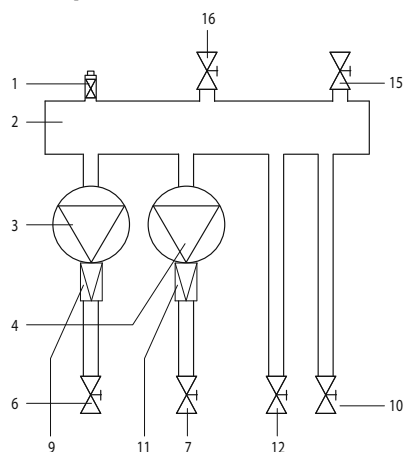
Légende :

C. Départ zone 1  
D. Départ zone 2  
E. Départ zone 3  
F. Retour zone 1  
G. Retour zone 2  
H. Retour zone 3

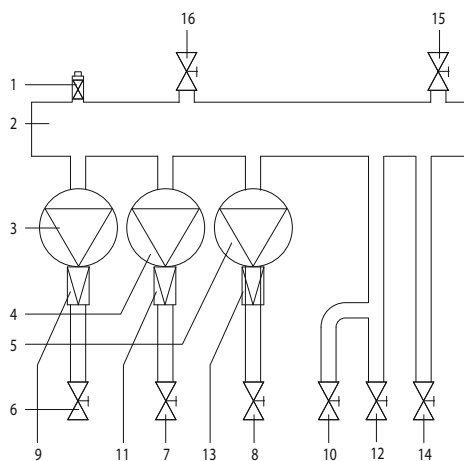
Pour le dimensionnement hydraulique de l'installation se référer à la courbe débit/pression ci-dessous donnée pour le circulateur en vitesse maximale et minimale pour chacune des zones.



### Schéma hydraulique MGz I - II evo



### Schéma hydraulique MGz III evo



Légende :

1. Purgeur air manuel
2. Séparateur hydraulique
3. Circulateur zone 1
4. Circulateur zone 2
5. Circulateur zone 3
6. Robinet de départ zone 1
7. Robinet de départ zone 2
8. Robinet de départ zone 3
9. Vanne de non retour zone 1
10. Robinet de retour zone 1
11. Vanne de non retour zone 2
12. Robinet de retour zone 2
13. Vanne de non retour zone 3
14. Robinet de retour zone 3
15. Robinet retour chaudière
16. Robinet départ chaudière

### ATTENTION

**Avant toute manipulation sur le module, débrancher l'alimentation électrique au moyen de l'interrupteur bipolaire externe.**

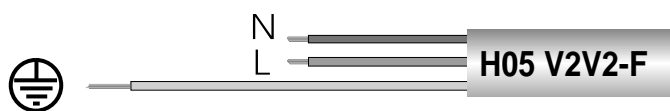
### Raccordements électriques

Pour davantage de sécurité, faire contrôler l'installation électrique par un professionnel du secteur, le fabricant déclinant toute responsabilité en cas de dommages causés par l'absence de mise à la terre de l'installation ou par des anomalies d'alimentation électrique. Vérifier que l'installation est adaptée à la puissance maximale absorbée par le module et indiquée sur la plaque signalétique.

Veiller à ce que la section des câbles soit adéquate et en aucun cas inférieure à 1,5 mm<sup>2</sup>. Il est indispensable de relier l'appareil à une installation de mise à la terre efficace pour garantir la sécurité de l'appareil.

Le module est équipé d'un câble d'alimentation dépourvu de fiche.

Raccorder le câble d'alimentation à un réseau 230V-50Hz et veiller à respecter la polarisation L-N et le raccordement à la terre.



### Important !

Les raccordements électriques doivent être réalisés à l'aide d'un raccordement fixe (ne pas utiliser de prise mobile) et dotés d'un interrupteur bipolaire disposant d'une distance d'ouverture des contacts d'au moins 3 mm.

Pour tout remplacement du câble d'alimentation électrique, faire appel à un professionnel du secteur. Les prises multiples, rallonges et adaptateurs sont interdits. Il est interdit d'utiliser les câbles de l'installation hydraulique ou de chauffage pour la mise à la terre de l'appareil.

Le module de zone n'est pas protégé contre la foudre.

### Sonde extérieure de température

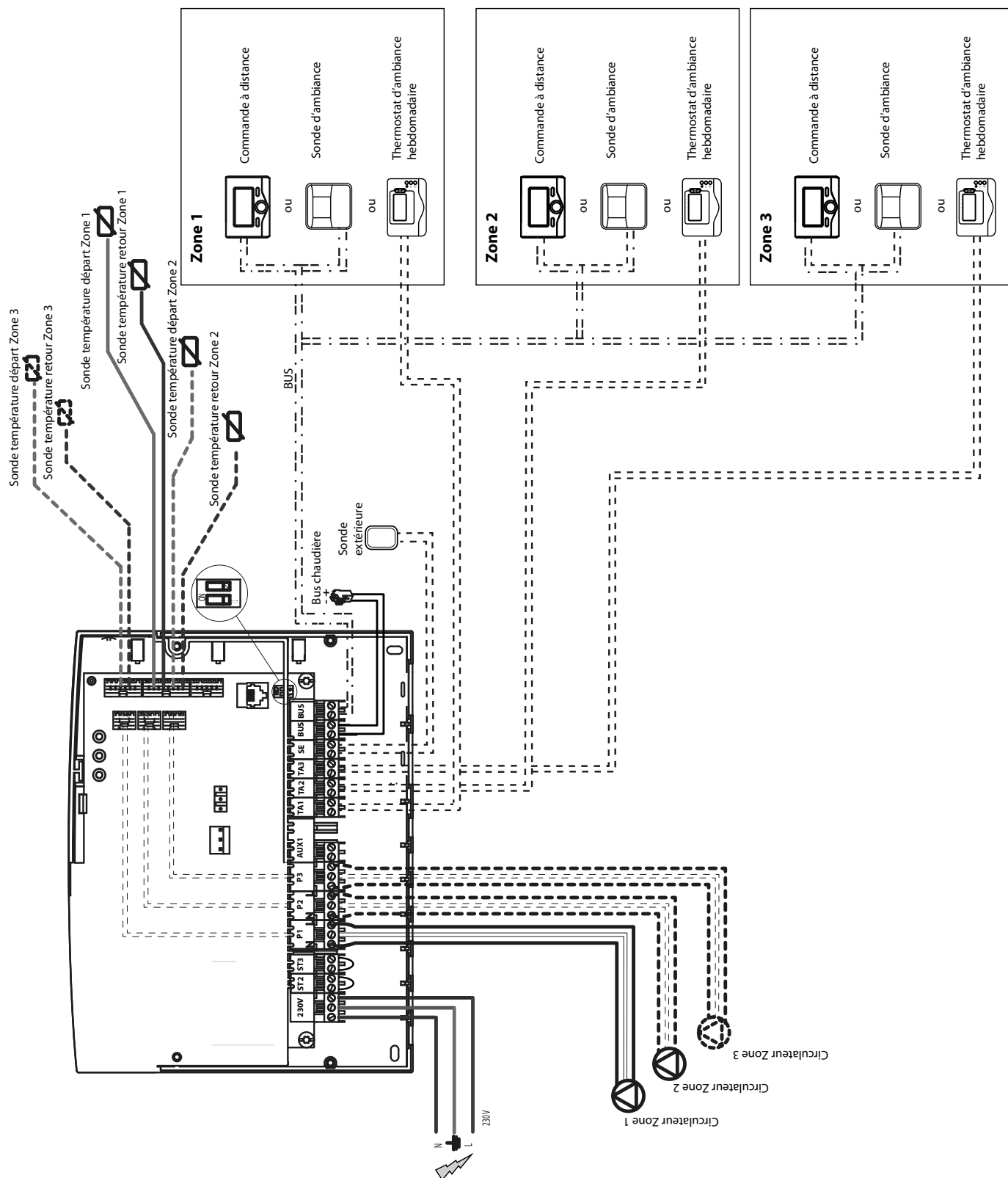
Il est possible de raccorder une sonde de température extérieure sur le bornier "SE" du module. Celle-ci peut-être utilisée pour visualiser la température extérieure ou pour la thermorégulation si :

- le module est raccordé à la chaudière par la liaison **BUS** (cas n° 1),
- si la fonction **SRA** est activée.

Dans ce cas, la sonde de température extérieure raccordée au module est prioritaire sur celle pouvant être raccordée à la chaudière.

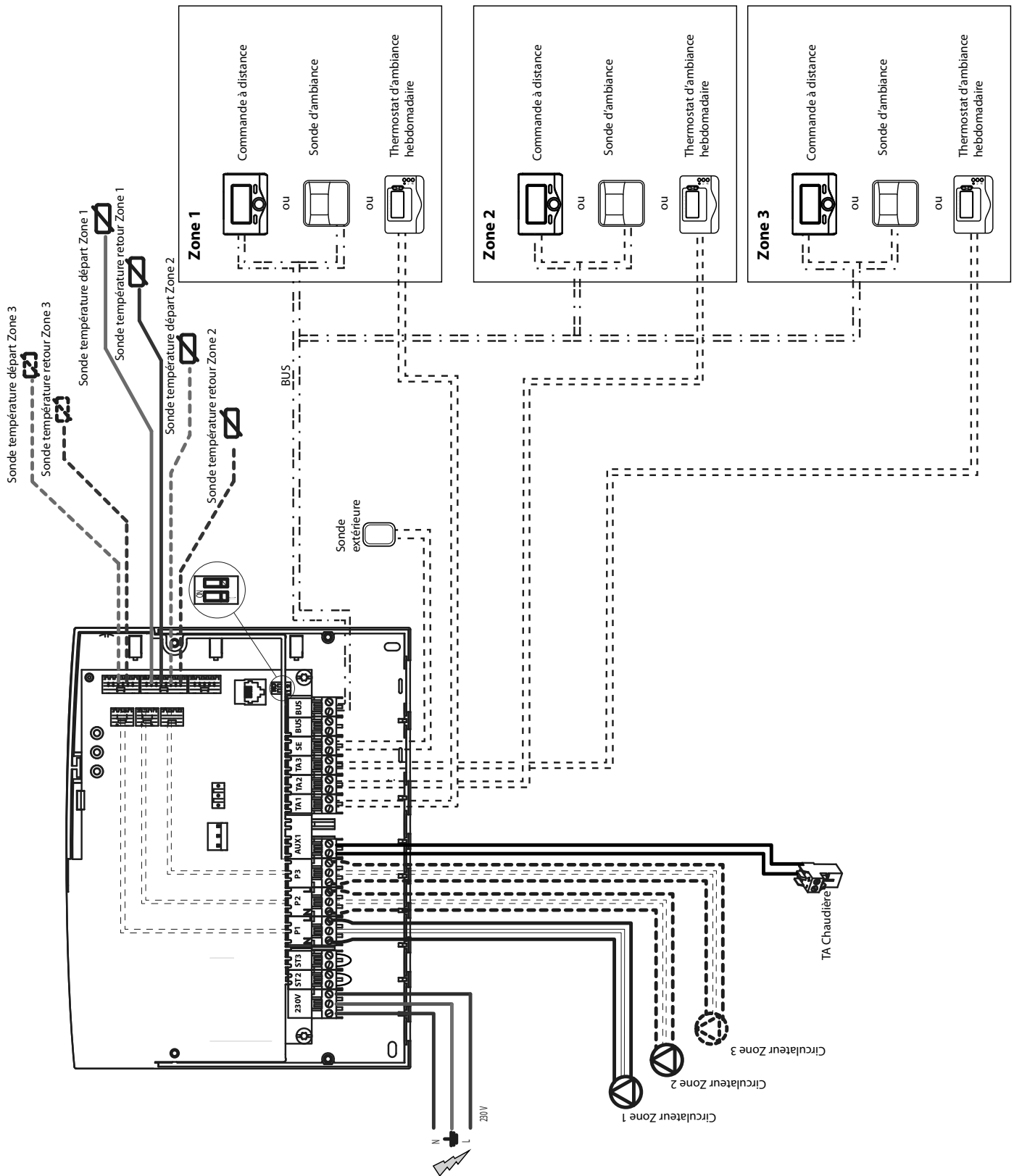
## installation

**Schéma électrique 1 : raccordement sur chaudière équipée de la liaison BUS. Le paramétrage du module sera effectué à partir de la chaudière ou d'une commande à distance.**



## Schéma électrique 2 : raccordement sur tous types de chaudière.

⚠ Dans cette configuration, au moins une commande à distance est nécessaire.



## installation

### Raccordement électrique des MGz I, II et III eva

#### ATTENTION

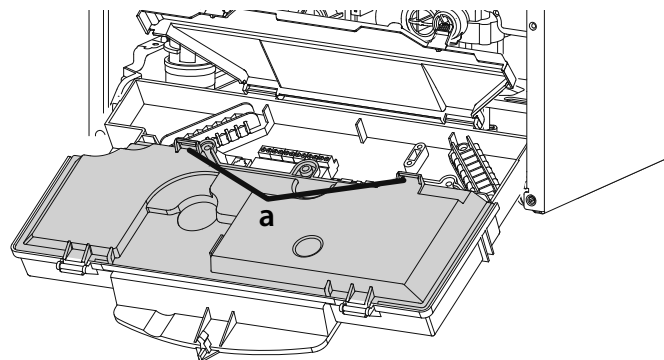
Avant toute intervention, débrancher les alimentations électriques au moyen de l'interrupteur bipolaire externe.

#### Cas n° 1 :

La chaudière est équipée d'une liaison **BUS**.

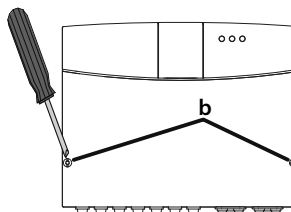
1) Pour accéder à la barrette de raccordement des périphériques de la chaudière, procéder comme suit :

- déposer le panneau d'habillage de la chaudière,
- basculer le boîtier électrique vers l'avant,
- pousser les deux clips (a) afin d'accéder aux connexions des périphériques.



2) Pour accéder à la barrette de raccordement des périphériques du module, procéder comme suit :

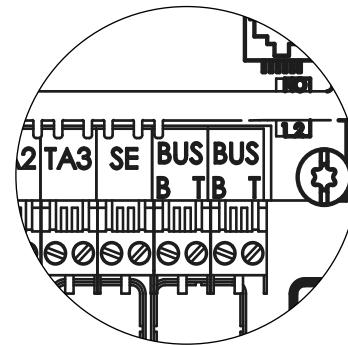
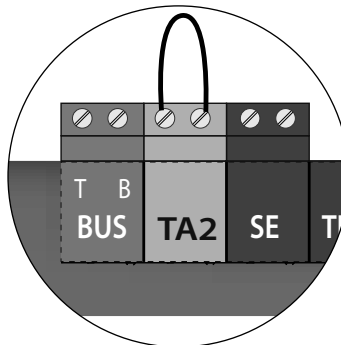
- déposer le panneau d'habillage du module,
- dévisser les deux vis (b) et retirer le couvercle du boîtier électrique,



Bornier Bus de la Chaudière

Bornier Bus du Module

3) Effectuer la connexion électrique entre le bornier "BUS" de la chaudière (B et T) et un des deux borniers "BUS" du module (B et T).

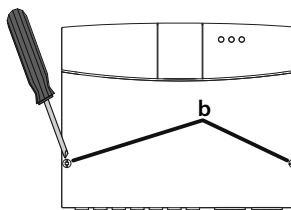


#### Cas n° 2 :

La chaudière ne comporte pas la possibilité d'une liaison **BUS**.

1) Pour accéder à la barrette de raccordement des périphériques du module, procéder comme suit :

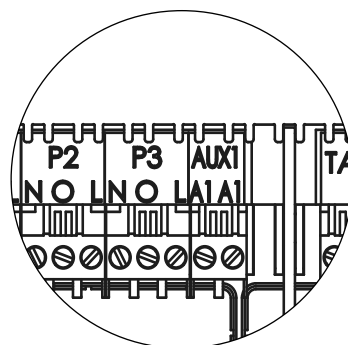
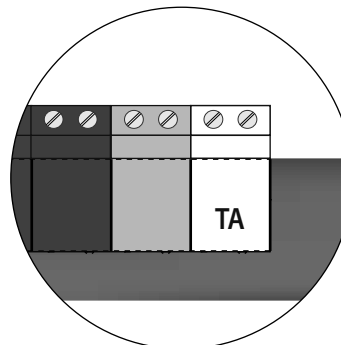
- déposer le panneau d'habillage du module,
- dévisser les deux vis (b) et retirer le couvercle du boîtier électrique,



Bornier TA de la Chaudière

Bornier AUX1 du Module

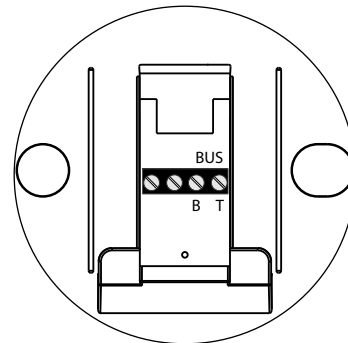
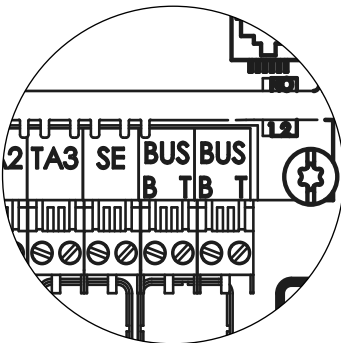
2) Effectuer la connexion électrique entre le bornier "TA" (Thermostat d'ambiance) de la chaudière et le bornier "AUX1" du module,



Bornier Bus du Module

Bornier de la commande à distance

3) Effectuer la connexion électrique entre un des deux borniers "BUS" du module et les bornes "B" et "T" de la commande à distance.



## Programmation module

2 possibilités sont proposées :

**Cas n° 1** : la chaudière comporte une liaison **BUS**, le paramétrage est effectué à partir de la chaudière ou d'une commande à distance (optionnelle).

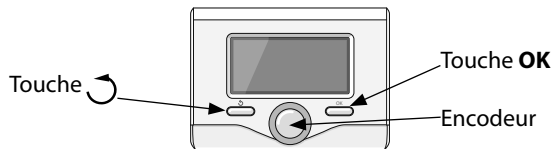
**Cas n° 2** : le module est indépendant, le paramétrage des zones est effectué à partir de la commande à distance fournie en option.


### Initialisation

Avant de lancer la procédure, vérifier que tous les circuits soient en eau et que la purge d'air ait été correctement effectuée.

Une fois tous les équipements connectés, le système fait une reconnaissance des équipements et réalise une initialisation automatique.

### Configuration du module avec commande à distance



- 1) Allumer l'afficheur en appuyant sur la touche **OK**. L'écran s'allume.
- 2) Appuyer simultanément pendant 5 secondes sur les touches  et **OK** de la commande à distance.
- 3) A l'aide du bouton "encodeur", afficher le code **234** puis valider par la touche **OK**.
- 4) Tourner le bouton vers la droite pour atteindre l'option **MENU** puis valider par la touche **OK**.
- 5) Rechercher le menu **7** "Module Multizone" à l'aide du bouton "encodeur" puis valider par la touche **OK**. Sélectionner le sous-menu **72** "Multizone" puis valider par la touche **OK**. Sélectionner le paramètre **720** puis valider par la touche **OK** et sélectionner MGz I paramètre **4**, MGz II paramètre **5** ou MGz III paramètre **6** puis valider par la touche **OK**.

### Configuration du module à partir de la chaudière

- 1) Appuyer sur la touche **menu/ok**. Après l'affichage du sigle CODE, appuyer sur **menu/ok**, le code **222** apparaît.
- 2) Tourner le bouton "encodeur" vers la droite puis afficher le code **234** et valider par la touche **menu/ok**.
- 3) Apparaît à l'écran le sigle MENU, valider puis sélectionner le menu **7** et valider par la touche **menu/ok**.
- 4) Sélectionner le sous-menu **72** et valider par la touche **menu/ok**.
- 5) Sélectionner le sous-menu **720** et valider par la touche **menu/ok**.
- 6) Sélectionner le paramètre **4** pour MGz I, paramètre 5 pour MGz II et paramètre **6** pour MGz III et valider par la touche **menu/ok** (voir Menu **720** dans le tableau des réglages).
- 7) Appuyer successivement sur la touche **esc** pour revenir à l'affichage chaudière.

## Purge d'air

La fonction purge d'air automatique du module est active uniquement à partir de la chaudière dans le cas d'une liaison **BUS** (cas n° 1).

La fonction de purge d'air est effectuée en appuyant sur la touche **esc** de la chaudière pendant 5 secondes ou en activant le paramètre **701**. Avec fonction de purge activée, le module effectue un cycle de ON / OFF des circulateurs. Ceci sert à la mise en circulation de l'air présent à l'intérieur du circuit. Vous pouvez activer un nouveau cycle si nécessaire.

### Fonction Hors gel


Si la sonde de départ enregistre une température inférieure à 5 °C, la fonction hors gel s'active. Si la fonction hors gel est activée, le module fait démarrer les circulateurs.

### Fonction anti-blocage

Toutes les 24 heures d'inactivité, un cycle anti-blocage des circulateurs est effectué.

## mise en route

### Adressage de la commande à distance

- 1) Rechercher le menu **0** "Réseau" puis valider par la touche **OK**. Sélectionner le sous-menu **03** "Interface system" puis valider par la touche **OK**.
- 2) Sélectionner le sous-menu **030** "Numéro de la zone" puis valider par la touche **OK** et affecter un code de configuration à la commande à distance:
  - 0 pas de zone de réglage (Commande à distance affectée à aucune zone)
  - 1 réglage zone 1 (Commande à distance affectée à la zone de chauffage 1)
  - 2 réglage zone 2 (Commande à distance affectée à la zone de chauffage 2)
  - 3 réglage zone 3 (Commande à distance affectée à la zone de chauffage 3)
 puis valider par la touche **OK**.
- 3) Effectuer la même opération sur chaque commande à distance (le cas échéant).
- 4) Retour affichage principal par plusieurs actions successives par la touche 

A ce stade, le module est opérationnel avec les paramètres usine.

Configurations possibles (voir ci-dessous).

### Configurations du contrôle de la température par zones

Zone 1	Zone 2	Zone 3
<u>Commande à distance</u> * La commande à distance est raccordée au <b>BUS</b> du module. * Affecter le code de configuration " <b>1</b> " au paramètre <b>030</b> de la commande à distance.	<u>Commande à distance</u> * La commande à distance est raccordée au <b>BUS</b> du module. * Affecter le code de configuration " <b>2</b> " au paramètre <b>030</b> de la commande à distance.	<u>Commande à distance</u> * La commande à distance est raccordée au <b>BUS</b> du module. * Affecter le code de configuration " <b>3</b> " au paramètre <b>030</b> de la commande à distance.
<u>Sonde d'ambiance</u> * La sonde d'ambiance est raccordée au <b>BUS</b> du module. * Se référer à la notice de la sonde d'ambiance pour l'affecter à la Zone 1.	<u>Sonde d'ambiance</u> * La sonde d'ambiance est raccordée au <b>BUS</b> du module. * Se référer à la notice de la sonde d'ambiance pour l'affecter à la Zone 2.	<u>Sonde d'ambiance</u> * La sonde d'ambiance est raccordée au <b>BUS</b> du module. * Se référer à la notice de la sonde d'ambiance pour l'affecter à la Zone 3.
<u>Thermostat d'ambiance hebdomadaire</u> * Le thermostat d'ambiance hebdomadaire est raccordé au bornier " <b>TA1</b> " du module.	<u>Thermostat d'ambiance hebdomadaire</u> * Le thermostat d'ambiance hebdomadaire est raccordé au bornier " <b>TA2</b> " du module.	<u>Thermostat d'ambiance hebdomadaire</u> * Le thermostat d'ambiance hebdomadaire est raccordé au bornier " <b>TA3</b> " du module.

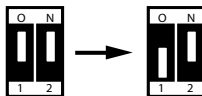
**Signification des LED**

<b>LED VERTE (gauche)</b>	
Voyant éteint	Alimentation électrique OFF
Voyant allumé	Alimentation électrique ON
Voyant clignotant	Alimentation électrique ON, fonctionnement en mode manuel
<b>LED VERTE (milieu)</b>	
Voyant éteint	Communication <b>BUS</b> absente
Voyant allumé	Communication <b>BUS</b> présente
Voyant clignotant	Initialisation de la communication <b>BUS</b>
<b>LED ROUGE (droite)</b>	
Voyant éteint	Aucune erreur de fonctionnement
Voyant allumé	Présence d'une ou plusieurs erreurs de fonctionnement

**Guide de diagnostic des pannes**

Les modules MGz I, MGz II et MGz III evo sont protégés contre les risques de panne par des contrôles internes effectués par la carte qui procède, au besoin, à un arrêt de sécurité.

Le tableau ci-dessous indique les codes défaut possibles, leurs descriptions et les actions recommandées correspondantes :

Code erreur	Description	Actions recommandées
7 0 1	Défaut sonde de température départ chauffage Zone 1	Vérifier le raccordement de la sonde concernée. Vérifier la continuité de la sonde. Remplacer la sonde si nécessaire.
7 0 2	Défaut sonde de température départ chauffage Zone 2	
7 0 3	Défaut sonde de température départ chauffage Zone 3	
7 1 1	Défaut sonde de température retour chauffage Zone 1	
7 1 2	Défaut sonde de température retour chauffage Zone 2	
7 1 3	Défaut sonde de température retour chauffage Zone 3	
7 2 2	Surchauffe Zone 2	Vérifier la présence du shunt et son raccordement sur le bornier "ST2" du module.
7 2 3	Surchauffe Zone 3	Vérifier la présence du shunt et son raccordement sur le bornier "ST3" du module.
4 2 0	Surcharge alimentation <b>BUS</b>	Il est possible qu'une erreur "surcharge alimentation BUS" apparaisse lorsque trois dispositifs ou plus, fournissant l'alimentation au BUS, sont connectés au système. Exemple : chaudière + module hydraulique + groupe pompe solaire etc... Afin d'éviter ce risque, le microswitch (Rep. 1) sur la carte électronique d'un des dispositifs connectés (excepté la chaudière), doit être modifié de ON sur OFF 



## thermorégulation

---

### Thermorégulation

#### **Cas n° 1 : la chaudière est équipée d'une liaison BUS**

La chaudière et le module communiquent entre eux pour un fonctionnement optimisé. Dans ce cas, plusieurs types de thermorégulation sont possibles selon la configuration et le paramétrage de l'installation. Pour cela se référer à la notice de la chaudière.

⚠ Il est bon de vérifier que le Système de Régulation Active (**SRA** ou thermorégulation) est actif en s'assurant que "**SRA**" est affiché à l'écran de la chaudière. Si celui-ci n'y figure pas, rendre cette fonction active en appuyant sur la touche **SRA** de la chaudière. Les températures de départ d'eau pour chacune des deux zones pourront ainsi être parfaitement adaptées aux caractéristiques des deux installations.

#### **Cas n° 2 : la chaudière ne comporte pas la liaison BUS**

⚠ Dans ce cas, le module ne peut gérer de thermorégulation. La température de départ d'eau des Zones est définie par le réglage de la chaudière.

menu	sous-menu	paramètre	description	valeur	réglage d'usine
0	<b>RESEAU (*)</b>				
0	2	<b>Réseau Bus</b>			
0	2	0	Présence réseau	Chaudière Commande à distance (*) Groupe solaire Multi fonction Energy Manager Energy Manager Hybride Manager Cascade Pompe à chaleur Sonde d'ambiance Contrôleur multi-zone Modem à distance Carte multi fonction Fresh Water Station Contrôleur piscine Interface utilisateur Contrôle multizone	
0	3	<b>Config commande à distance</b>			
0	3	0	Numéro zone chauffage	Aucune zone sélectionnée Numéro zone sélectionnée	
0	3	1	Correction température ambiante		0°C
0	3	2	Version software		
4	<b>PARAMÈTRE ZONE CHAUFFAGE 1</b>				
4	0	<b>Réglage température</b>			
4	0	0	Température chauffage Confort		14°C
4	0	1	Température chauffage Eco		16°C
4	0	2	Température départ CH zone 1		55°C
4	2	<b>Réglage Zone 1</b>			
4	2	0	Type circuit chauffage zone 1	0 = Basse température 1 = Haute température	
4	2	1	Sélection type Thermorégulation	0 = Température départ fixe 1 = Thermostat ON/OFF 2 = Sonde d'ambiance seule 3 = Sonde externe seule 4 = Sonde d'ambiance + externe	
4	2	2	Pente thermorégulation (*)		1.5
4	2	3	Décalage parallèle de pente (*)		0°C
4	2	4	Compensation d'ambiance (*)		20°C
4	2	5	Réglage T° max CH zone 1		82°C
4	2	6	Réglage T° min CH zone 1		35°C
4	3	<b>Diagnostic Zone 1</b>			
4	3	0	Température ambiante zone 1		
4	3	1	Consigne T° chauffage zone 1		14°C
4	3	2	Température départ chauffage		21°C
4	3	3	Température retour chauffage		21°C
4	3	4	Statut demande chauffage zone 1	OFF/ON	
4	3	5	Statut pompe supp. zone 1	OFF/ON	
4	4	<b>Paramètre pompe Zone 1</b>			
4	4	0	Type de pompe	0 = Vitesse fixe 1 = Modulante sur Delta T° 2 = Modulante sur pression	
4	4	1	Delta T° pour modulation pompe		20°C
4	4	2	Vitesse constante pompe		100%

(\*) Menu accessible que dans le cas n° 2 avec liaison **BUS**

## réglages

menu	sous-menu	paramètre	description	valeur	réglage d'usine
5	<b>PARAMETRE ZONE CHAUFFAGE 2</b>				
5	0	<b>Réglage température</b>			
5	0	0	Température chauffage Confort		12°C
5	0	1	Température chauffe Eco		16°C
5	0	2	Température départ CH zone 2		55°C
5	2	<b>Réglage Zone 2</b>			
5	2	0	Type circuit chauffage zone 2	0 = Basse température 1 = Haute température	
5	2	1	Sélection type thermorégulation	0 = Température départ fixe 1 = Thermostat ON/OFF 2 = Sonde d'ambiance seule 3 = Sonde externe seule 4 = Sonde ambiante + externe	
5	2	2	Pente thermorégulation (*)		1.5
5	2	3	Décalage parallèle de pente (*)		0°C
5	2	4	Compensation d'ambiance (*)		20°C
5	2	5	Réglage T° max CH zone 2		82°C
5	2	6	Réglage T° min CH zone 2		35°C
5	3	<b>Diagnostic Zone 2</b>			
5	3	0	Température ambiante zone 2		29°C
5	3	1	Consigne T° chauffage zone 2		12°C
5	3	2	Température départ chauffage		22°C
5	3	3	Température retour chauffage		21°C
5	3	4	Statut demande chauffage zone 2	OFF ON	
5	3	5	Statut pompe supp. zone 2	OFF ON	
5	4	<b>Paramètre pompe Zone 2</b>			
5	4	0	Type de pompe	0 = Vitesse fixe 1 = Modulante sur Delta T° 2 = Modulante sur pression	
5	4	1	Delta T° pour modulation pompe		20°C
5	4	2	Vitesse constante pompe		100%
6	<b>PARAMETRE ZONE CHAUFFAGE 3</b>				
6	0	<b>Réglage température</b>			
6	0	0	Température chauffage Confort		19°C
6	0	1	Température chauffage Eco		16°C
6	0	2	Température départ CH zone 3		55°C
6	2	<b>Réglage Zone 3</b>			
6	2	0	Type circuit chauffage zone 3	0 = Basse température 1 = Haute température	
6	2	1	Sélection type thermorégulation	0 = Température fixe 1 = Thermostat ON/OFF 2 = Sonde ambiance seule 3 = Sonde externe seule 4 = Sonde ambiance + externe	
6	2	2	Pente thermorégulation (*)		1.5
6	2	3	Décalage parallèle de pente (*)		0°C
6	2	4	Compensation d'ambiance (*)		20°C
6	2	5	Réglage T° max CH zone 3		82°C
6	2	6	Réglage T° min CH zone 3		35°C

(\*) Menu accessible que dans le cas n° 2 avec liaison **BUS**

menu	sous-menu	paramètre	description	valeur	réglage d'usine
<b>6</b>	<b>3</b>	<b>Diagnostic Zone 3</b>			
6	3	0	Température ambiante zone 3		
6	3	1	Consigne T° chauffage zone 3		19°C
6	3	2	Température départ chauffage		0°C
6	3	3	Température retour chauffage		0°C
6	3	4	Statut demande chauffage zone 3	OFF ON	
6	3	5	Statut pompe supp. zone 3	OFF ON	
<b>6</b>	<b>4</b>	<b>Paramètres pompe Zone 3</b>			
6	4	0	Type de pompe	0 = Vitesse fixe 1 = Modulante sur Delta T° 2 = Modulante sur pression	
6	4	1	Delta T° pour modulation pompe		20°C
6	4	2	Vitesse constante pompe		100%
<b>7</b>	<b>MODULE MULTIZONE</b>				
<b>7</b>	<b>1</b>	<b>Pilotage manuel module</b>			
7	1	0	Activation pilotage manuel	0 = OFF 1 = ON	
7	1	1	Pilotage pompe Zone 1	0 = OFF 1 = ON	
7	1	2	Pilotage pompe Zone 2	0 = OFF 1 = ON	
7	1	3	Pilotage pompe Zone 3	0 = OFF 1 = ON	
7	1	4	Pilotage vanne mélangeuse Zone 2	0 = OFF 1 = Ouverture 2 = Fermeture	
7	1	5	Pilotage vanne mélangeuse Zone 3	0 = OFF 1 = Ouverture 2 = Fermeture	
<b>7</b>	<b>2</b>	<b>Paramètre Multizone</b>			
7	2	0	Définition schéma hydraulique	0 = Non défini 1 = MCD 2 = MGM II 3 = MGM III 4 = MGZ I 5 = MGZ II 6 = MGZ III	0
7	2	1	Correction température départ		0°C
7	2	2	Réglage sortie AUX	0 = Demande chauffage 1 = Pompe externe 2 = Alarme	
7	2	3	Correction température externe		
<b>7</b>	<b>8</b>	<b>Historique des anomalies</b>			
7	8	0	10 dernières anomalies		
7	8	1	Reset historique des anomalies	OK = OUI ESC = NON	
<b>7</b>	<b>9</b>	<b>Menu reset</b>			
7	9	0	Rétablir réglages usine	OK = OUI ESC = NON	

## réglages

menu	sous-menu	paramètre	description	valeur	réglage d'usine
<b>8</b>	<b>Paramètres assistance technique (*)</b>				
<b>8</b>	<b>1</b>	<b>Statistiques (*)</b>			
<b>8</b>	<b>1</b>	<b>0</b>	Heures brûleur en CH (h x 10) (*)		
<b>8</b>	<b>1</b>	<b>1</b>	Heures brûleur en ECS (h x 10) (*)		
<b>8</b>	<b>1</b>	<b>2</b>	Nb décollements de flamme (n x 10) (*)		
<b>8</b>	<b>1</b>	<b>3</b>	Nb cycles allumage (n x 10) (*)		
<b>8</b>	<b>1</b>	<b>4</b>	Durée moyenne demande CH (min) (*)		
<b>8</b>	<b>1</b>	<b>5</b>	Nombre de remplissage		
<b>8</b>	<b>2</b>	<b>Chaudière (*)</b>			
<b>8</b>	<b>2</b>	<b>0</b>	Ratio de modulation de brûleur (*)		
<b>8</b>	<b>2</b>	<b>1</b>	Statut ventilateur (*)	OFF ON	
<b>8</b>	<b>2</b>	<b>2</b>	Vitesse ventilateur (x100 tr/min) (*)		
<b>8</b>	<b>2</b>	<b>3</b>	Vitesse pompe (*)	OFF Petite vitesse Grande vitesse	
<b>8</b>	<b>2</b>	<b>4</b>	Position vanne distributrice (*)	Sanitaire Chauffage	
<b>8</b>	<b>2</b>	<b>5</b>	Débit sanitaire (l/min) (*)		19 l/min
<b>8</b>	<b>2</b>	<b>6</b>	Statut pressostat fumées	Ouvert Fermé	
<b>8</b>	<b>2</b>	<b>7</b>	% modulation de la pompe (*)		100%
<b>8</b>	<b>2</b>	<b>8</b>	Puissance instantanée (*)		6 kW
<b>8</b>	<b>3</b>	<b>Température chaudière (*)</b>			
<b>8</b>	<b>3</b>	<b>0</b>	Température réglage chauffage (*)		55°C
<b>8</b>	<b>3</b>	<b>1</b>	Température départ chauffage(*)		14°C
<b>8</b>	<b>3</b>	<b>2</b>	Température retour chauffage (*)		23°C
<b>8</b>	<b>3</b>	<b>3</b>	Température ECS (*)		59°C
<b>8</b>	<b>3</b>	<b>5</b>	Température extérieure (*)		14°C

(\*) Menu accessible que dans le cas n° 2 avec liaison **BUS**

**INDEX****Overview**

CE labelling.....	38
Safety standards .....	39

**Product description**

Présentation .....	40
Overall view .....	40
Dimensions.....	42
Technical data.....	42

**Installation**

Before installing the appliance.....	43
Wall installation.....	43
Recessed installation.....	43
Hydraulic connection.....	43
Hydraulic diagram.....	44
Electrical connections.....	44
Outdoor temperature sensor .....	44
Wiring diagram.....	45
Electrical connection.....	47

**Preparing the boiler for operation**

Module programming.....	48
Initialisation .....	48
Configuring the module .....	48
Air bleeding.....	48
Frost protection function .....	48
Anti-jamming function.....	48
Addressing the system interface .....	49
Configuration of the temperature control by zones .....	49
Meaning of the LEDs .....	50
Troubleshooting guide.....	50

**Thermoregulation**

Temperature control .....	51
---------------------------	----

**Settings****Overview**

This manual is an integral and essential part of the appliance. Read the instructions and warnings contained in this manual carefully; they provide important directions on installation, operation and maintenance safety.

The technical notes and instructions in this document are intended for installation technicians so that they may carry out this procedure correctly, in accordance with standard procedures.

The module is designed to control multizone/multitemperature heating systems. The use of the appliance for purposes other than those specified is strictly forbidden. The manufacturer shall not be held responsible for any damage caused by improper, incorrect and unreasonable use of the appliance or by the failure to comply with the instructions provided in this manual. The installation technician must be qualified to install heating appliances in accordance with Law 46 dated 05/03/1990, on completion of which task the abovementioned technician must issue the customer with a declaration of conformity.

Installation, maintenance and all other interventions must be carried out in full conformity with current legal regulations and any instructions provided by the manufacturer.

Incorrect installation can harm persons, animals and possessions; the manufacturing company shall not be held responsible for any damage caused as a result.

The zone module is delivered in a pallet. Once you have removed all the packaging, make sure the appliance is intact and that no parts are missing. If any parts are not supplied or if the appliance is damaged, please contact your supplier. Keep all packaging material (clips, plastic bags, polystyrene foam, etc.) out of reach of children as it may present a potential hazard. Before any work is carried out on the module, make sure you have cut off the electricity supply by turning the external switch to the "OFF" position. All repairs must be carried out by a qualified professional using only original spare parts. Failure to comply with the above instructions could compromise the safety of the appliance and invalidate all liability on the part of the manufacturer. Switch the module off by turning the external switch to the "OFF" position when cleaning the external parts of the appliance. Clean using a cloth dampened with soapy water. Do not use aggressive detergents, insecticides or toxic products.

**CE labelling**

The CE mark guarantees that the appliance conforms to the following directives:

- 2004/108/EC  
relating to electromagnetic compatibility
- 2006/95/EC  
relating to electrical safety

## overview

### Safety standards

#### Legend of symbols:

- △ Failure to respect the warnings leads to a risk of injury and may even lead to death.
- △ Failure to respect the hazard alerts may adversely affect and damage, seriously in some cases, property, plants or animals.

\*\*\*\*\*

**Install the appliance on a solid wall that will not be subject to vibrations.**

- △ Noisy operation.  
**When drilling the wall, take care not to damage the electrical cables or pipes.**
- △△ Contact with live conductors can cause electrocution. Explosions, fires or poisoning in the event of gas leaking from a damaged duct. Damage to existing installations. Flooding in the event of water leaking from damaged ducts.  
**Electrical connections must be made using conductors with a suitable cross section.**
- △ Fire caused by overheating due to the electrical current passing through cables that are too small.  
**Protect connection cables to prevent them from being damaged.**
- △△ Contact with live conductors can cause electrocution. Explosions, fires or poisoning in the event of gas leaking from a damaged duct. Flooding in the event of water leaking from damaged ducts.  
**Check that the part and the installations to which the appliance will be connected comply with the current applicable standards.**
- △△ Contact with incorrectly installed live conductors can cause electrocution. Damage to the appliance due to unsuitable operating conditions.  
**Use accessories and manual equipment suited to the utilisation (ensure that the tool is not damaged and the handle is securely attached and in good condition), use this equipment correctly, protect it against being accidentally dropped and store it after use.**
- △△ Personal injury caused by projected shards or fragments, inhaling dust, being hit, or cuts, pricks or abrasions. Damage to the appliance or to objects close by caused by projected debris or fragments, cuts, incisions.  
**Use the appropriate electrical equipment (in particular, check that the cable and the power plug are in good condition and that the rotating or alternating parts are firmly secured). Use correctly. Do not obstruct the passage with trailing power cables. Secure these to prevent tripping. Disconnect and store them after use.**
- △△ Personal injury can be caused by projected shards or fragments, inhaling dust, being hit, or cuts, pricks, abrasions, noise or vibrations. Damage to the appliance or to objects nearby caused by projected debris or fragments, cuts, incisions.  
**Ensure that portable ladders are stable and sturdy and will not slip, and that the rungs are in good condition. Ensure that someone is present to ensure that ladders cannot move when someone else is using them.**
- △ Injury can be caused by falling from a raised height or by cuts (folding ladder).  
**Ensure that mobile ladders are stable and sufficiently sturdy, that the steps are non-slip and in good condition, and that they have a guard rail running the length of the ramp and along the platform.**
- △ Injury can be caused by falling from a raised height.

**When working in height (generally in the event of use when height differences of more than 2 m exist), ensure there is safety railing surrounding the working area or that personal equipment is used that prevents falling, that the route of any potential fall is not obstructed with dangerous objects, and that any possible impact would be cushioned by semi-rigid or deformable supports.**

- △ Injury can be caused by falling from a raised height.  
**Make sure that the health and safety conditions are adequate in terms of lighting, ventilation, structural soundness and emergency exits.**
- △ Personal injury caused by being hit, tripping, etc.  
**Protect the appliance and the areas surrounding the working area using suitable equipment.**
- △ The appliance or nearby objects may be damaged by shards being projected, cuts or scratching.  
**Move the appliance using the necessary protective equipment and the highest degree of precaution.**
- △ Damage to the appliance or the surrounding objects as a result of shocks, impacts, scratching or crushing.  
**While work is being carried out, safety clothing and personal protective equipment should be used.**
- △ Personal injury can be caused by electrocution, projected shards or fragments, inhaling dust, being hit, or cuts, pricks, abrasions, noise or vibrations.  
**Ensure that all equipment is stored in a way that makes it simple and safe to handle; avoid creating piles which are in danger of collapsing.**
- △ Damage to the appliance or the surrounding objects as a result of shocks, impacts, scratching or crushing.  
**Operations inside the appliance must be carried out with due care to avoid coming into sudden contact with sharp parts.**
- △ Personal injury caused by cuts, pricks and abrasions.  
**Reset any safety and control functions affected by an operation on the appliance, and make sure that they are operating correctly before it is put back in service.**
- △△ Explosions, fires or poisoning caused by gas leaks or incorrect evacuation of flue gas. Damage to or stoppage of the appliance due to uncontrolled operating conditions.  
**Drain any components which may contain hot water, activate the vents before any operation, where applicable.**
- △ Personal injury caused by burns.  
**Descalc components following the recommendations in the safety sheet for the product used, ventilate the room, wear protective clothing, avoid mixing products together, protect the appliance and nearby objects.**
- △△ Personal injury through skin and eyes coming into contact with acidic substances, inhalation or ingestion of harmful chemical agents. Damage to the appliance or objects nearby due to corrosion caused by acidic substances.  
**If there is a smell of burning or flue gas coming from the appliance, switch off the mains supply, open the windows and call a technician.**
- △ Personal injury caused by burns, inhalation of flue gas, poisoning. Explosions, fire or poisoning.

## Presentation

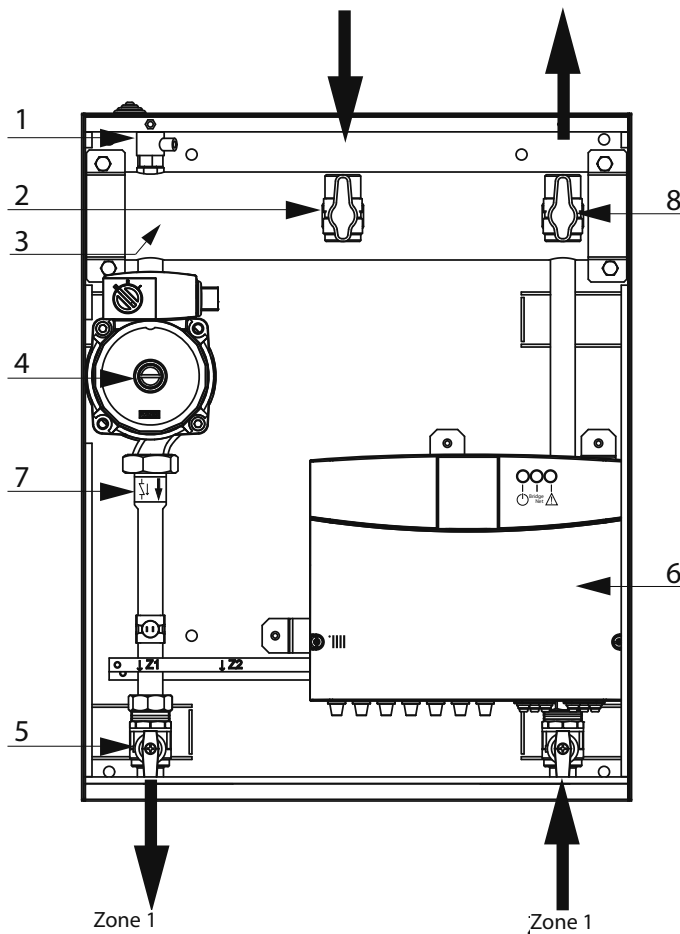
MGz I evo, MGz II evo and MGz III evo modules are mono-temperature hydraulic modules equipped with energy efficient modulating pumps. They can be used to increase the size of installations. All circuits must be equipped with the same radiator system. Up to three circuits can be created. Mono-temperature modules are designed to be installed hydraulically independent of the boiler.

The MGz I evo, MGz II evo and MGz III evo can operate in one of two regulation modes:

**Scenario no. 1:** the boiler is equipped with a **BUS BridgeNet®** connection. The boiler and the module communicate for optimised operation. The module and heating can be configured directly on the boiler control panel. They can also be configured using a system interface (option) connected to the **BUS BridgeNet®**.

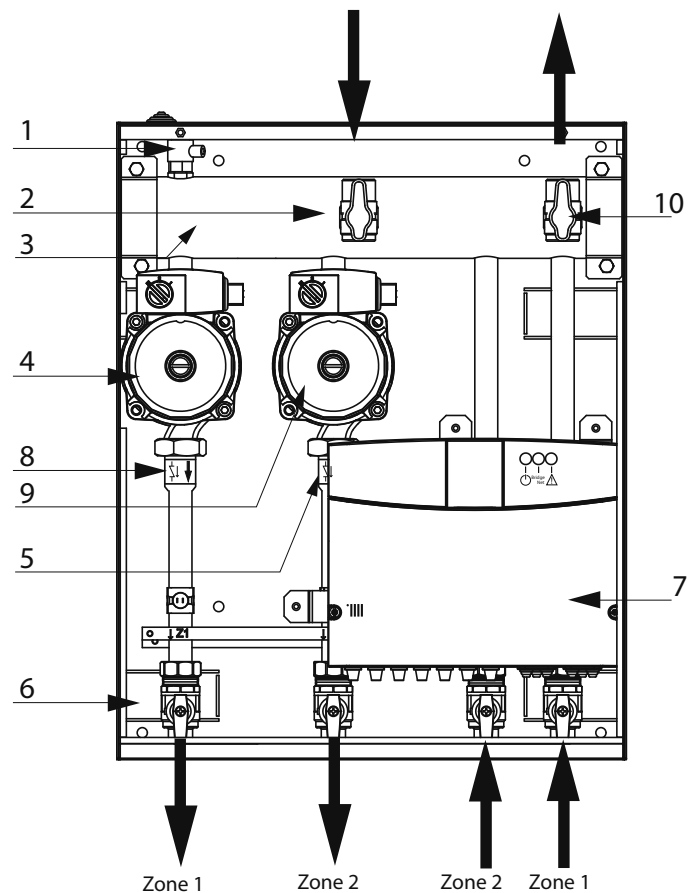
**Scenario no. 2:** the boiler does not have a **BUS BridgeNet®** connection option. When a heating request is sent to the module, the signal is transferred to the boiler by a dry contact. An system interface (option) must then be used to configure the module and heating.

Overall view MGz I evo



1. Manual air relief valve
2. Boiler flow valve
3. Hydraulic compensator
4. Zone 1 Circulation pump
5. Zone 1 Shut-off valve
6. Electrical unit
7. Zone 1 non-return valve
8. Boiler return valve

Overall view MGz II evo

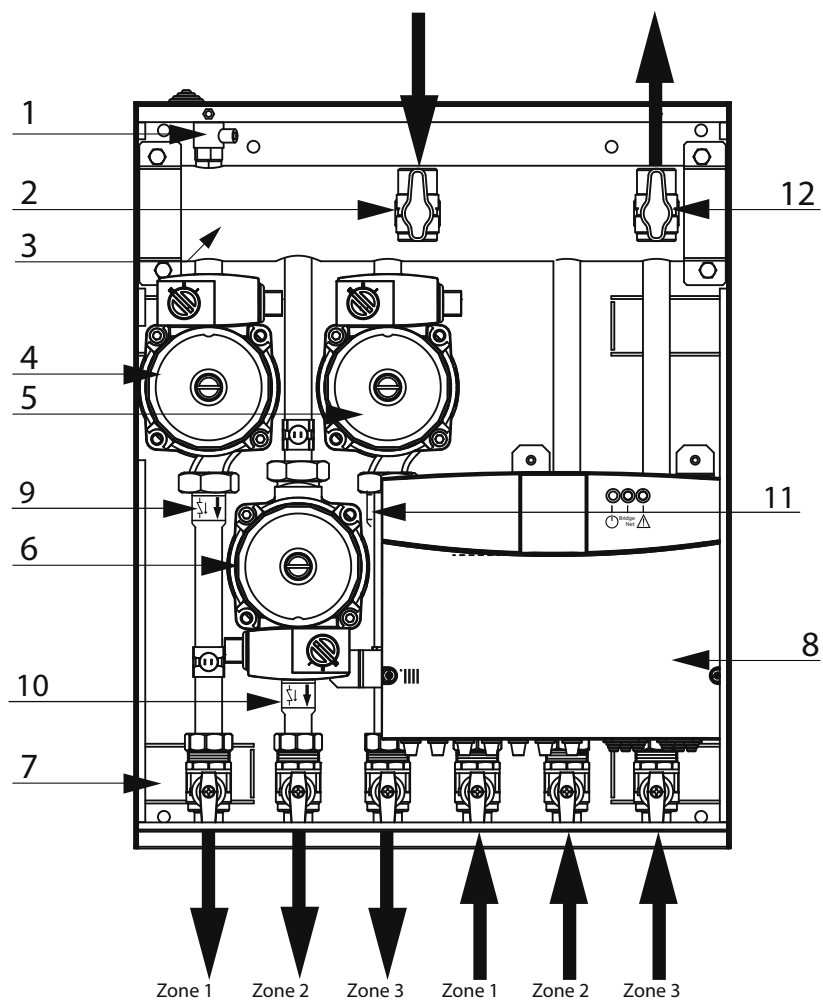


1. Manual air relief valve
2. Boiler flow valve
3. Hydraulic compensator
4. Zone 1 Circulation pump
5. Zone 2 Circulation pump
6. Zone 1 - 2 shut-off valves
7. Electrical unit
8. Zone 2 non-return valve
9. Zone 1 non-return valve
10. Boiler return valve



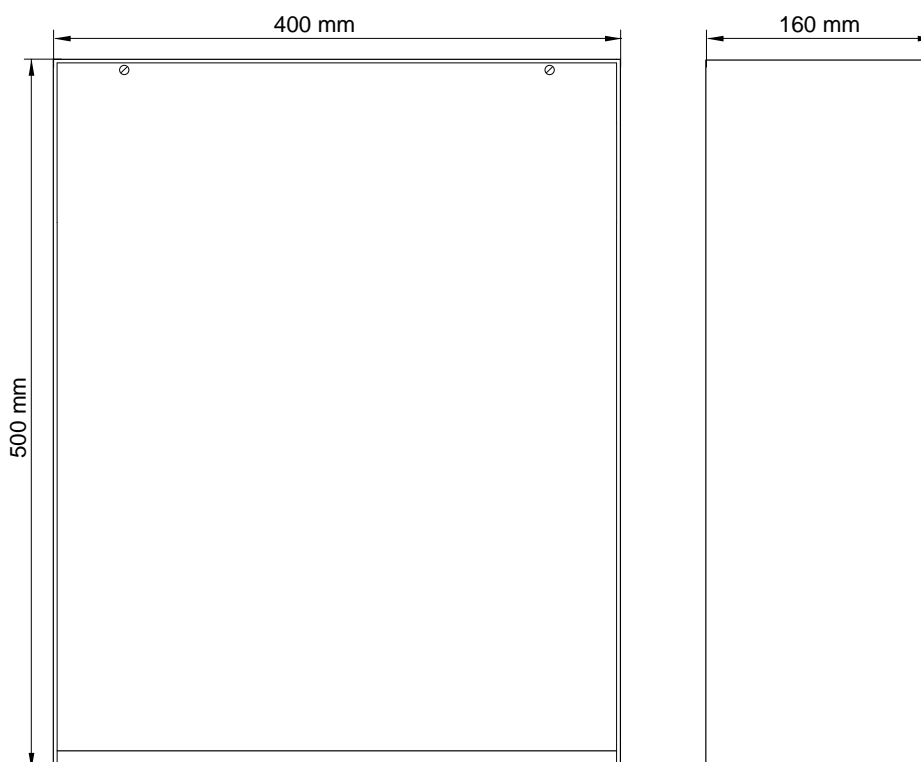
## installation

### Overall view MGz III evo



1. Manual air relief valve
2. Boiler flow valve
3. Hydraulic compensator
4. Zone 1 Circulation pump
5. Zone 3 Circulation pump
6. Zone 2 Circulation pump
7. Zone 1 - 2 - 3 shut-off valves
8. Electrical unit
9. Zone 1 non-return valve
10. Zone 2 non-return valve
11. Zone 3 non-return valve
12. Boiler return valve

## Dimensions



## Technical data

NOTES GEN.	Model name		MGz I evo	MGz II evo	MGz III evo	
		Compliance		<b>CE</b>		
HEATING CIRCUIT	Heating circuits operating pressure	bar	0,5 - 3	0,5 - 3	0,5 - 3	
	Heating circuits maximum operating temperature	°C	85	85	85	
	Available head for an individual zone with a flow rate of 1000 l/h	mCE	4,10	4,10	4,10	
ELECTRICAL DATA	Power supply voltage/frequency	V/Hz	230/50	230/50	230/50	
	Nominal electrical input power	W	58(*)	113(*)	168(*)	
	Minimum electrical input power	W	15 (**)	27 (**)	39 (**)	
	Protection rating of electrical system	IP	X5D	X5D	X5D	
	Water content of the module	l	1,0	1,3	1,55	
	Weight when module is empty	kg	12	15	18	
	Dimensions (W x H x D)	mm	400x500x160	400x500x160	400x500x160	
	Hydraulic connections	Boiler side		3/4"M	3/4"M	3/4"M
		Heating circuit side		3/4"F	3/4"F	3/4"F

(\*) Data with all electrical devices working at their maximum electrical consumption.

(\*\*) Data with the pump or pumps running at minimum speed.

# installation

## Before installing the appliance

So as not to compromise the normal operation of the module, the installation site must correspond to the relevant operating temperature limits and be protected from atmospheric agents. The module is designed for wall installation, directly under the boiler. It cannot therefore be installed on a floor-standing base or on the floor. When locating the module, provide for sufficient space around it to ensure easy accessibility after installation.

### WARNING

**When drilling the wall for installation, take care not to damage any electrical wiring or existing piping.**

### Wall installation

Position the module using a spirit level. Fix it to the wall using four rawl plugs which are suited to the type of wall and which can withstand the weight of the module.

### Recessed installation

To facilitate installation, the hydraulic and electrical parts of the module may be removed from their location as a complete unit.

Position the empty unit in the compartment, remembering to open the four flaps on the rear part.

### Hydraulic connection

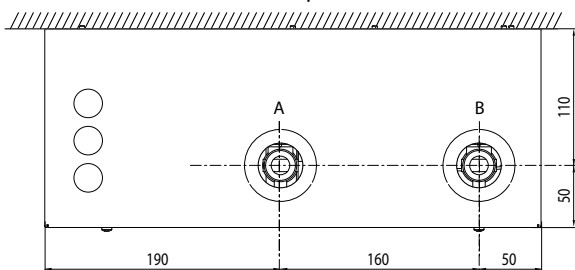
The module must be connected to a suitably-sized heating system in accordance with its performance levels.

Before connecting the module, it is first necessary to perform the following operations:

- thoroughly wash the system tubes in order to remove any swarves, welding residues or dirt which might prevent the system from operating correctly;
- make sure that the primary circuit pressure does not exceed the value of 3 bar;
- make sure that the flow temperature is no higher than 85°C;
- make sure that all the necessary safety and operating devices designed to guarantee the correct operation of the appliance have been fitted;
- make sure the capacity of the expansion vessel is suited to the amount of water contained in the system.
- When connecting a solar tank, it is requirement to install a non return valve on the return pipe of direct zone (E)

The module is equipped with a shut-off valve which facilitates checking and makes it easier to perform any necessary maintenance procedures.

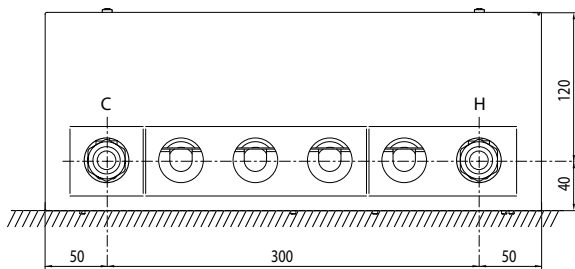
Plan view :  
MGz I evo  
MGz II evo  
MGz III evo



Legende :

- A. Boiler delivery
- B. Boiler return

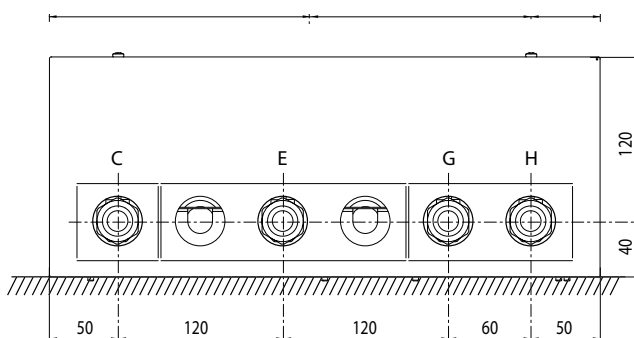
View from below :  
MGz I evo



Legende :

- C. Zone 1 delivery
- H. Zone 1 return

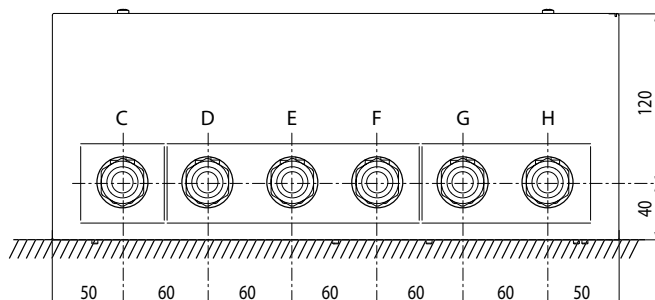
View from below :  
MGz II evo



Legende :

- C. Zone 1 delivery
- E. Zone 2 delivery
- G. Zone 2 return
- H. Zone 1 return

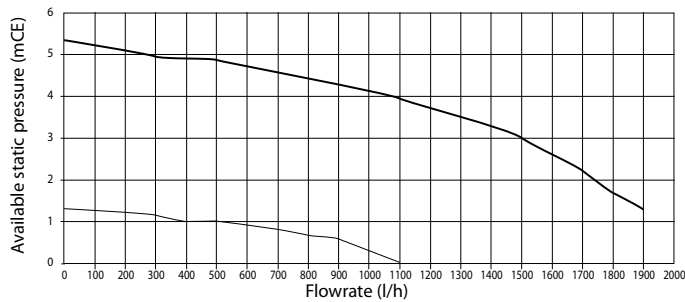
View from below :  
MGz III evo



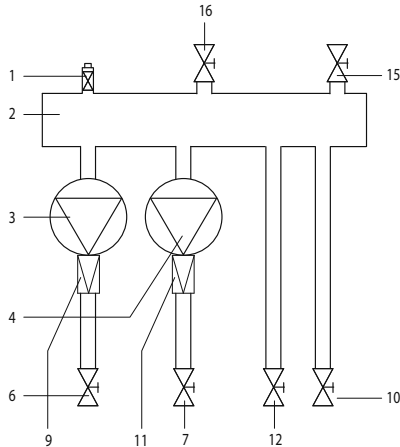
Legende :

- C. Zone 1 delivery
- D. Zone 2 delivery
- E. Zone 3 delivery
- F. Zone 1 return
- G. Zone 2 return
- H. Zone 3 return

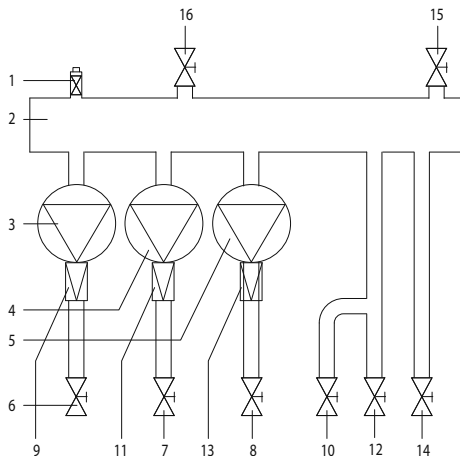
For details on the hydraulic sizing of the installation, refer to the flow/pressure curve below, which is shown for the circulating pump running at maximum and minimum speed for each of the zones.



### Hydraulic diagram MGz I - II evo



### Hydraulic diagram MGz III evo



Legend :

1. Manual air relief valve
2. Hydraulic separator
3. Zone 1 Circulation pump
4. Zone 2 Circulation pump
5. Zone 3 Circulation pump
6. Zone 1 flow valve
7. Zone 2 flow valve
8. Zone 3 flow valve
9. Zone 1 non-return valve
10. Zone 1 return valve
11. Zone 2 non-return valve
12. Zone 2 return valve
13. Zone non-return valve
14. Zone 3 return valve
15. Boiler return valve
16. Boiler flow valve

### WARNING

**Before carrying out any work on the boiler, first isolate it from the electrical power supply using the external double pole switch.**

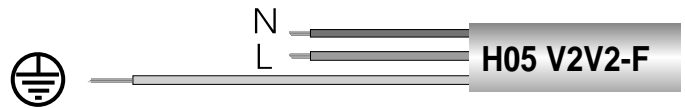
### Electrical connections

For increased safety, the entire electrical system should be checked by a qualified electrical engineer.

The manufacturer may not be held responsible for any damage caused by the lack of a suitable earthing system or by the malfunctioning of the electricity mains supply. Ensure that the electrical system can provide the maximum power required by the module (as shown on the data plate). Make sure that the cross section of the wires is suitable and is no less than 1.5 mm<sup>2</sup>.

For safety of operation, the equipment must be connected to an efficient earthing system.

The power supply cable must be connected to a 230V 50Hz network, ensuring the correct connection of L-N and earth.



### Electrical connections

For increased safety, the entire electrical system should be checked by a qualified electrical engineer.

The manufacturer may not be held responsible for any damage caused by the lack of a suitable earthing system or by the malfunctioning of the electricity mains supply. Ensure that the electrical system can provide the maximum power required by the module (as shown on the data plate). Make sure that the cross section of the wires is suitable and is no less than 1.5 mm<sup>2</sup>.

For safety of operation, the equipment must be connected to an efficient earthing system.

The power supply cable must be connected to a 230V 50Hz network, ensuring the correct connection of L-N and earth.

### Outdoor temperature sensor

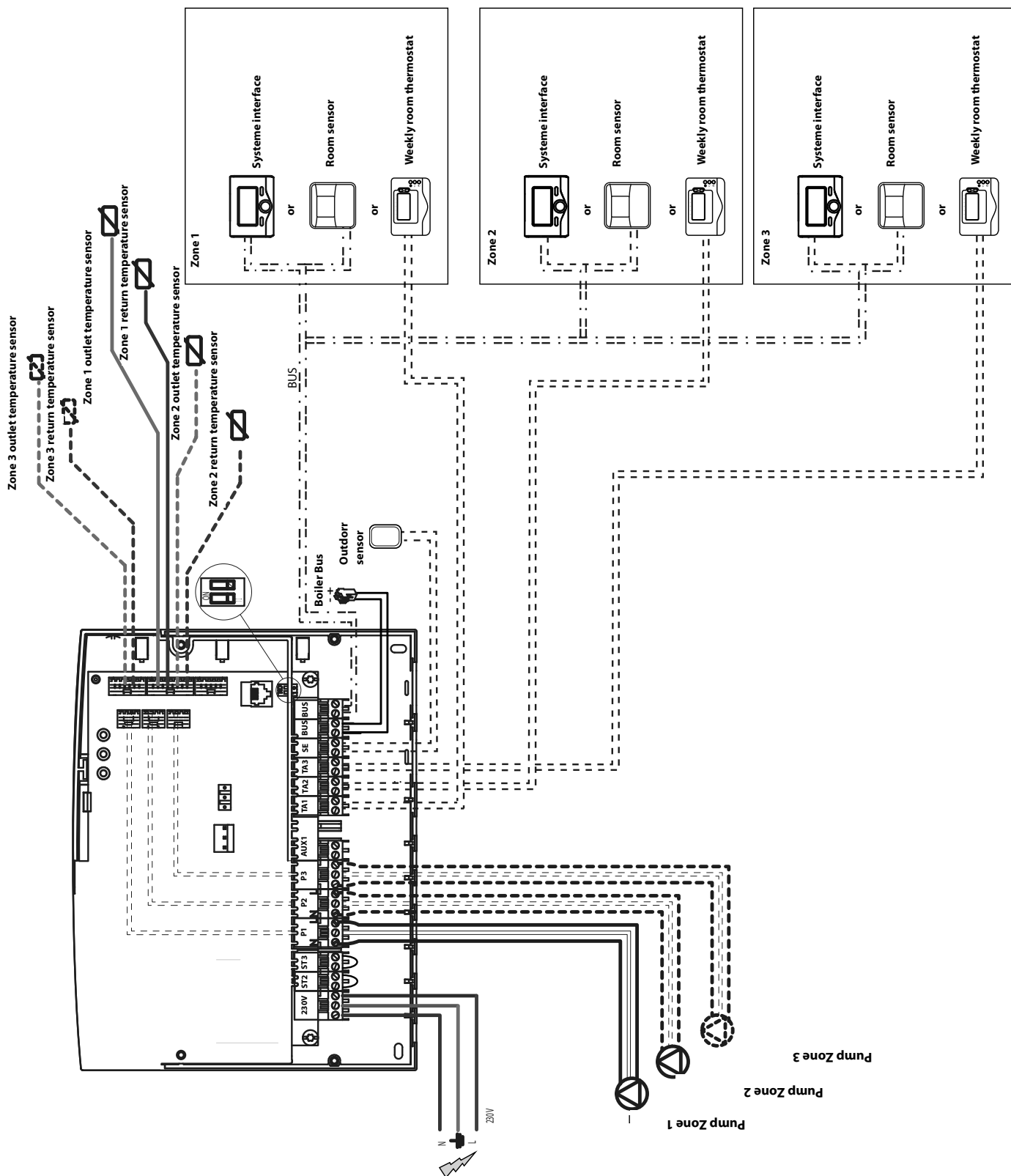
An outdoor temperature sensor can be connected to the module's "SE" terminal block. This can be used to display the outdoor temperature, or for temperature control if:

- the module is connected to the boiler via the **BUS BridgeNet**® connection (scenario no. 1),
- the **SRA** function is active.

In this scenario, the outdoor temperature sensor connected to the module overrides the sensor that may be connected to the boiler.

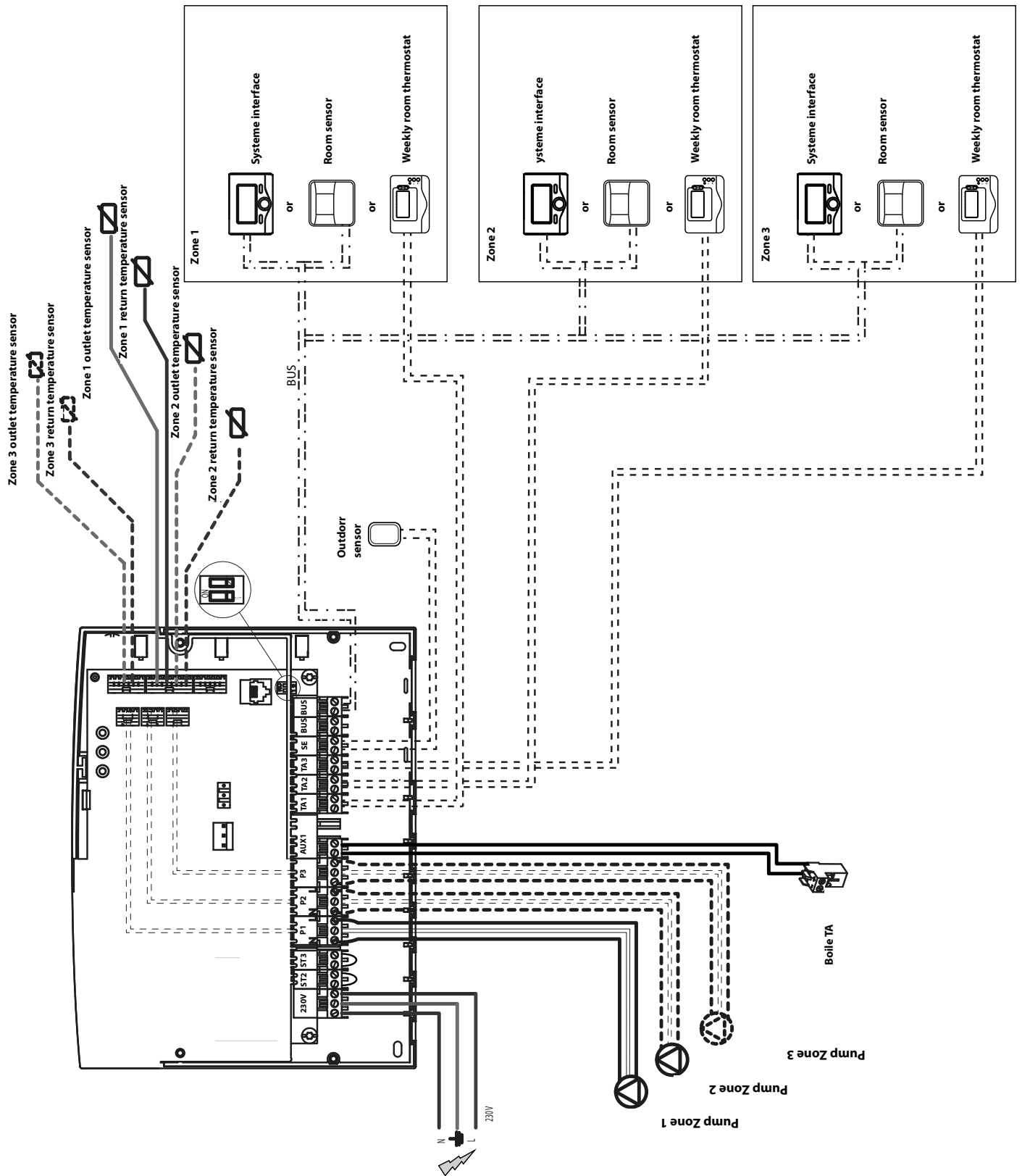
# installation

**Wiring diagram 1:** connection to boiler equipped with a BUS BridgeNet® connection. The module is configured on the boiler or using an system interface.



**Wiring diagram 2: connection to all types of boiler.**

⚠ In this configuration, at least one system interface is required.



## installation

### Electrical connection of the MGz I, MGz II and MGz III evo

#### WARNING

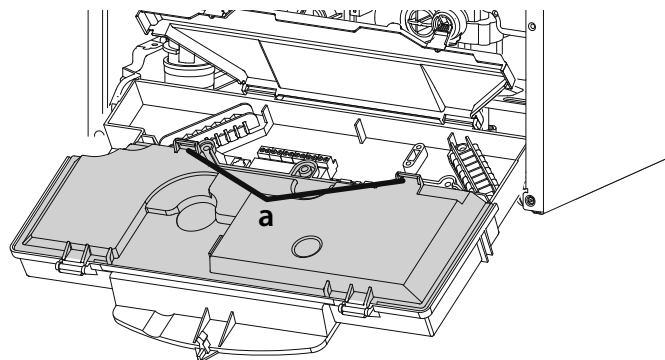
Before carrying out any work, disconnect the power supplies using the external double-pole switch.

#### Scenario no. 1:

The boiler is equipped with a **BUS BridgeNet®** connection.

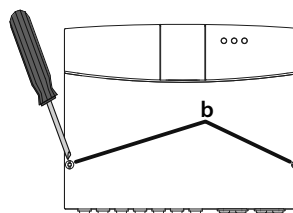
1) To access the connection block for the boiler peripherals, proceed as follows:

- remove the boiler's casing panel,
- tilt the electrical unit forwards,
- push the two clips (a) to access the peripheral connections.



2) To access the connection block for the module peripherals, proceed as follows:

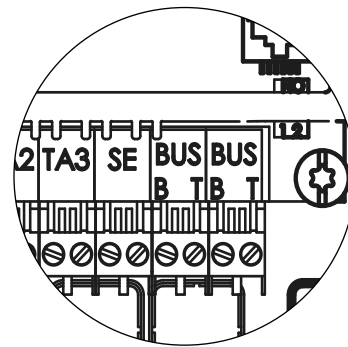
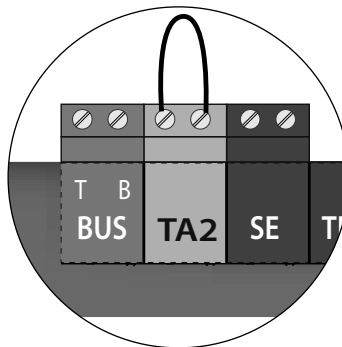
- remove the module's casing panel,
- undo the two screws (b) and remove the electrical unit's cover,



Boiler Bus terminal block

Module Bus terminal block

3) Make the electrical connections between the "BUS" terminal block on the boiler (B and T) and one of the two "BUS" terminal blocks on the module (B and T).

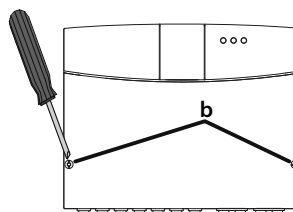


#### Scenario no. 2:

The boiler excludes the possibility of a **BUS BridgeNet®** connection.

1) To access the connection block for the module peripherals, proceed as follows:

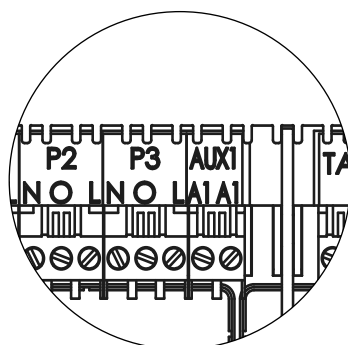
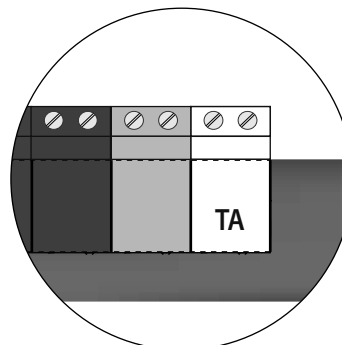
- remove the module's casing panel,
- undo the two screws (b) and remove the electrical unit's cover,



Boiler Room thermostat terminal block

Module AUX1 terminal block

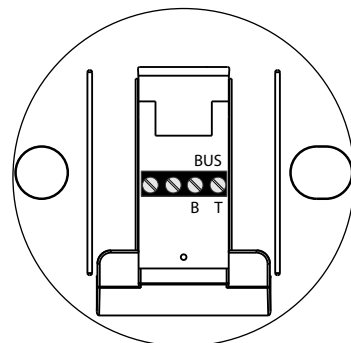
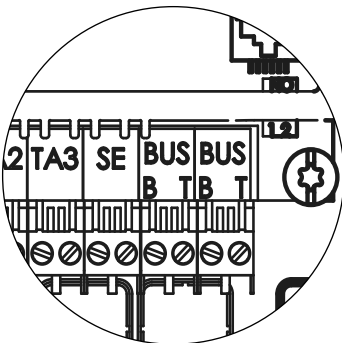
2) Make the electrical connection between the "TA" (room thermostat) terminal block on the boiler and the "AUX1" terminal block on the module,



Module Bus terminal block

The system interface terminal block

3) Make the electrical connection between one of the two "BUS" terminal blocks on the module and the "B" and "T" terminal blocks on the system interface.



## preparing the boiler for operation

### Module programming

There are two options:

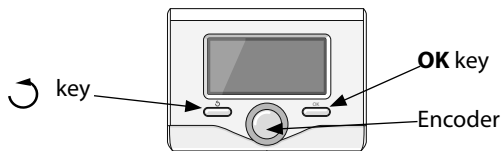
**Scenario no. 1:** the boiler includes a **BUS BridgeNet®** connection; configurations are made from the boiler or from an the system interface (option).

**Scenario no. 2:** the module is independent, and the zones are configured from the system interface supplied as an option.


#### Initialisation

Before starting the procedure, check that all the circuits have water and that the purge was carried out correctly.

Once all equipment is connected, the system recognises the equipment and carries out automatic initialisation.



#### Configuring the module using the system interface

- 1) Switch on the display by pressing the **OK** key. The screen is activated.
- 2) Press and hold the  and **OK** keys on the system interface simultaneously for 5 seconds.
- 3) Using the "encoder" button, display code **234** then confirm with the **OK** key.
- 4) Turn the button clockwise to access the **MENU** option then confirm with the **OK** key.
- 5) Look for menu **7** "Multizone Module" using the "encoder" button then confirm with the **OK** key. Select sub-menu **72** "Multizone" then confirm with the **OK** key. Select parameter **720** then confirm with the **OK** key and select MGz I parameter **4** or MGz II parameter **5** or MGz III parameter **6** then confirm with the **OK** key.

#### Configuring the module from the boiler

- 1) Press the **menu/ok** key. When CODE is displayed, press **menu/ok**; code **222** will appear.
- 2) Turn the "encoder" button to the right then display code **234** and confirm with the **menu/ok** key.
- 3) MENU appears on the screen; confirm then select menu **7** and confirm with the **menu/ok** key.
- 4) Select sub-menu **72** and confirm with the **menu/ok** key.
- 5) Select sub-menu **720** and confirm with the **menu/ok** key.
- 6) Select parameter **4** for MGz I, parameter **5** for MGz II and parameter **6** for MGz III then confirm with the **menu ok** key (see Menu **720** in the settings table).
- 7) Press the **esc** key repeatedly to return to the boiler display.

### Air bleeding

The module's automatic air bleed function is only activated from the boiler if there is a **BUS BridgeNet®** connection (scenario no. 1).

The air bleed function is activated by pressing and holding the **esc** key on the boiler for 5 seconds or by activating parameter **7 0 1**.

With the bleed function activated, the module performs an ON/OFF cycle of the circulating pump. This causes the air in the circuit to start circulating. You can activate a new cycle if necessary.

### Frost protection function

If the flow sensor records a temperature lower than 5°C, the frost protection function is activated. If the frost protection function is activated, the module starts circulating pump.


### Anti-jamming function

After every 24 hours of inactivity, an anti-jamming cycle is performed on the circulating pump.



## preparing the boiler for operation

### Addressing the system interface

- 1) Find menu **0** "Network" then confirm with the **OK** key. Select sub-menu **03** "Interface system" then confirm with the **OK** key.
  - 2) Select sub-menu **030** "Zone number" then confirm with the **OK** key and assign a configuration code to the system interface :
    - 0 no setting zone (Systeme interface not assigned to any zone)
    - 1 zone 1 setting (Systeme interface assigned to heating zone 1)
    - 2 zone 2 setting (Systeme interface assigned to heating zone 2)
    - 2 zone 3 setting (Systeme interface assigned to heating zone 3)
- then confirm with the **OK** key.
- 3) Carry out the same operation on each the system interface (if necessary).
  - 4) Return to the main display by repeatedly pressing the  key

At this stage, the module is operational with the factory parameters.

Possible configurations (see below).

### Configuration of the temperature control by zones

Zone 1	Zone 2	Zone 3
<p><u>System interface</u> * The system interface is connected to the module <b>BUS BridgeNet</b>®. * Assign configuration code "<b>1</b>" to parameter <b>030</b> on the system interface.</p> <p><u>Room sensor</u> * The room sensor is connected to the module <b>BUS BridgeNet</b>®. * Refer to the room sensor instructions to assign it to Zone 1.</p> <p><u>Weekly room thermostat</u> *The weekly room thermostat is connected to the "<b>TA1</b>" terminal block on the module.</p>	<p><u>System interface</u> * The system interface is connected to the module <b>BUS BridgeNet</b>®. * Assign configuration code "<b>2</b>" to parameter <b>030</b> on the system interface.</p> <p><u>Room sensor</u> * The room sensor is connected to the module <b>BUS BridgeNet</b>®. * Refer to the room sensor instructions to assign it to Zone 2.</p> <p><u>Weekly room thermostat</u> *The weekly room thermostat is connected to the "<b>TA2</b>" terminal block on the module.</p>	<p><u>System interface</u> * The system interface is connected to the module <b>BUS BridgeNet</b>®. * Assign configuration code "<b>3</b>" to parameter <b>030</b> on the system interface.</p> <p><u>Room sensor</u> * The room sensor is connected to the module <b>BUS BridgeNet</b>®. * Refer to the room sensor instructions to assign it to Zone 3.</p> <p><u>Weekly room thermostat</u> *The weekly room thermostat is connected to the "<b>TA3</b>" terminal block on the module.</p>

## preparing the boiler for operation

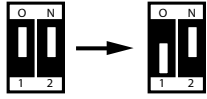
### Meaning of the LEDs

GREEN LED (left)	
Indicator light off	Main supply OFF
Indicator light on	Main supply ON
Indicator light flashing	Main supply ON, operation in manual mode
GREEN LED (centre)	
Indicator light off	No <b>BUS BridgeNet</b> ® communication
Indicator light on	<b>BUS BridgeNet</b> ® communication present
Indicator light flashing	<b>BUS BridgeNet</b> ® communication initialisation
RED LED (right)	
Indicator light off	No operating faults
Indicator light on	Presence of one or more operating faults

### Troubleshooting guide

The modules MGz I, MGz II and MGz III evo is protected against the risk of breakdown by internal checks carried out by the PCB which, if necessary, will activate a safety shutdown.

The table below shows the possible error codes, their descriptions and the recommended action to be taken in each case:

Error code	Description	Recommended action
7 0 1	Zone 1 heating flow temperature sensor fault	Check the connection of the sensor concerned. Check the continuity of the sensor. Replace the sensor if necessary.
7 0 2	Zone 2 heating flow temperature sensor fault	
7 0 3	Zone 3 heating flow temperature sensor fault	
7 1 1	Zone 1 heating return temperature sensor fault	
7 1 2	Zone 2 heating return temperature sensor fault	
7 1 3	Zone 3 heating return temperature sensor fault	
7 2 2	Zone 2 overheating	Check for the shunt and its connection to the "ST2" terminal block on the module.
7 2 3	Zone 3 overheating	Check for the shunt and its connection to the "ST3" terminal block on the module.
4 2 0	<b>BUS BridgeNet</b> ® supply overload	<p>A "BUS supply overload" error may appear when three or more devices supplying power to the BUS are connected to the system. Example: boiler + hydraulic module + solar pump unit, etc. To avoid this risk, the microswitch (1) on the electronic PCB of one of the connected devices (not the boiler) must be switched from ON to OFF.</p> 

## thermoregulation

---

### Temperature control

#### **Scenario no. 1: the boiler is equipped with a BUS BridgeNet® connection**

The boiler and the module communicate for optimised operation. In this scenario, several types of temperature control are possible depending on the configuration and the installation's parameter settings. Please refer to the boiler instructions.

⚠ It is advisable to check that the Active Regulation System (**SRA** or temperature control) is active by ensuring that the "**SRA**" is displayed on the boiler screen. If this is not shown, activate this function by pressing the **SRA** key on the boiler. The water flow temperatures for each of the two zones can be perfectly adapted to the specifications of the two installations.

#### **Scenario no. 2: the boiler does not have a BUS BridgeNet® connection**

⚠ In this scenario, the module cannot perform temperature control. The water flow temperature for Zones is defined by the boiler setting.

menu	sub-menu	parameter	description	value	default setting	
0	<b>NETWORK (*)</b>					
0	2	<b>Bus Network</b>				
0	2	0	Network Presence	Boiler System interface (*) Solar Controller Multi fonction Energy Manager Hybrid Energy Manager Heat Pump Room Sensor Zone Manager Remote Modem Multi Function Clip Fresh Water Station Swimming Pool Control Master User Interface Multi-room Control eBUS Cronothermostat		
0	3	<b>Config commande à distance</b>				
0	3	0	Zone number heating	No zone set Number zone set		
0	3	1	Room temperature correction		0°C	
0	3	2	SW Version Interface			
4	<b>PARAMETERS ZONE HEATING 1</b>					
4	0	<b>Temperature settings</b>				
4	0	0	T Day		14°C	
4	0	1	T Night		16°C	
4	0	2	T set Z1		55°C	
4	2	<b>Zone 1 settings</b>				
4	2	0	Zone 1 temperature range	0 = Low Temperature 1 = High Temperature		
4	2	1	Thermoregulation	0 = Fix flow T 1 = Basic Thermoregulation 2 = Room T Only 3 = Outdoor T Only 4 = Room + Outdoor T		
4	2	2	Slope (*)		1.5	
4	2	3	Offset (*)		0°C	
4	2	4	Room Influence Proportional (*)		20°C	
4	2	5	Max T		82°C	
4	2	6	Min T		35°C	
4	3	<b>Zone 1 diagnostics</b>				
4	3	0	Room T			
4	3	1	Room T setpoint		14°C	
4	3	2	Flow temperature		21°C	
4	3	3	Return temperature		21°C	
4	3	4	Heat Request Z1	OFF/ON		
4	3	5	Pump Status	OFF/ON		
4	4	<b>Zone 1 pump parameters</b>				
4	4	0	Zone pump modulation	0 = Fixed 1 = Modulating on DeltaT 2 = Modulating on Pressure		
4	4	1	Target deltaT for pump modulation		20°C	
4	4	2	Pump fixed speed		100%	

(\*) This menu is activated with only **BUS BridgeNet®** connection

## settings

menu	sub-menu	parameter	description	value	default setting
<b>5</b>	<b>PARAMETERS ZONE HEATING2</b>				
<b>5</b>	<b>0</b>	<b>Temperature settings</b>			
5	0	0	T Day		12°C
5	0	1	T Night		16°C
5	0	2	T set Z2		55°C
<b>5</b>	<b>2</b>	<b>Zone 2 settings</b>			
5	2	0	Zone 1 temperature range	0 = Low Temperature 1 = High Temperature	
5	2	1	Thermoregulation	0 = Fix flow T 1 = Basic Thermoregulation 2 = Room T Only 3 = Outdoor T Only 4 = Room + Outdoor T	
5	2	2	Slope (*)		1.5
5	2	3	Offset (*)		0°C
5	2	4	Room Influence Proportional (*)		20°C
5	2	5	Max T		82°C
5	2	6	Min T		35°C
<b>5</b>	<b>3</b>	<b>Zone 2 diagnostics</b>			
5	3	0	Room T		29°C
5	3	1	Room T setpoint		12°C
5	3	2	Flow temperature		22°C
5	3	3	Return temperature		21°C
5	3	4	Heat Request Z2	OFF ON	
5	3	5	Pump Status	OFF ON	
<b>5</b>	<b>4</b>	<b>Zone 2 pump parameters</b>			
5	4	0	Zone pump modulation	0 = Fixed 1 = Modulating on DeltaT 2 = Modulating on Pressure	
5	4	1	Target deltaT for pump modulation		20°C
5	4	2	Pump fixed speed		100%
<b>6</b>	<b>PARAMETERS ZONE HEATING3</b>				
<b>6</b>	<b>0</b>	<b>Temperature settings</b>			
6	0	0	T Day		19°C
6	0	1	T Night		16°C
6	0	2	T set Z3		55°C
<b>6</b>	<b>2</b>	<b>Zone 3 settings</b>			
6	2	0	Zone 3 temperature range	0 = Low Temperature 1 = High Temperature	
6	2	1	Thermoregulation	0 = Fix flow T 1 = Basic Thermoregulation 2 = Room T Only 3 = Outdoor T Only 4 = Room + Outdoor T	
6	2	2	Slope (*)		1.5
6	2	3	Offset (*)		0°C
6	2	4	Room Influence Proportional (*)		20°C
6	2	5	Max T		82°C
6	2	6	Min T		35°C

(\*) This menu is activated with only **BUS BridgeNet®** connection

menu	sub-menu	parameter	description	value	default setting	
<b>6</b>	<b>3</b>	<b>Zone 3 diagnostics</b>				
6	3	0	Room T			
6	3	1	Room T setpoint		19°C	
6	3	2	Flow temperature		0°C	
6	3	3	Return temperature		0°C	
6	3	4	Heat Request Z3	OFF ON		
6	3	5	Pump Status	OFF ON		
<b>6</b>	<b>4</b>	<b>Zone 3 pump parameters</b>				
6	4	0	Zone Pump Modulation	0 = Fixed 1 = Modulating on DeltaT 2 = Modulating on Pressure		
6	4	1	Target deltaT for pump modulation		20°C	
6	4	2	Pump fixed speed		100%	
<b>7</b>	<b>ZONE MODULE</b>					
<b>7</b>	<b>1</b>	<b>Manual Mode</b>				
7	1	0	ZM Manual mode activation	0 = OFF 1 = ON		
7	1	1	Z1 Pump control	0 = OFF 1 = ON		
7	1	2	Z2 Pump control	0 = OFF 1 = ON		
7	1	3	Z3 Pump control	0 = OFF 1 = ON		
7	1	4	Z2 Mix Valve Control	0 = OFF 1 = Opening 2 = Closure		
7	1	5	Pilotage vanne mélangeuse Zone 3	0 = OFF 1 = Opening 2 = Closure		
<b>7</b>	<b>2</b>	<b>General Zone Module</b>				
7	2	0	Hydraulic scheme definition	0 = No Defined 1 = MCD 2 = MGM II 3 = MGM III 4 = MGZ I 5 = MGZ II 6 = MGZ III	0	
7	2	1	FlowT Offset		0°C	
7	2	2	Auxiliary output setting	0 = Heat request 1 = External pump 2 = Alarm		
7	2	3	External temperature correction			
<b>7</b>	<b>8</b>	<b>Error History</b>				
7	8	0	Last 10 Errors			
7	8	1	Reset Error List	OK = Yes ESC = No		
<b>7</b>	<b>9</b>	<b>Reset Menu</b>				
7	9	0	Reset Factory Settings	OK = Yes ESC = No		

## settings

menu	sub-menu	parameter	description	value	default setting
<b>8</b>	<b>Service Param (*)</b>				
<b>8</b>	<b>1</b>	<b>Boiler Statistics (*)</b>			
<b>8</b>	<b>1</b>	<b>0</b>	Hours Burner ON CH (h/10) (*)		
<b>8</b>	<b>1</b>	<b>1</b>	Hours Burner ON ECS (h/10) (*)		
<b>8</b>	<b>1</b>	<b>2</b>	Number of Flame Faults (n/10) (*)		
<b>8</b>	<b>1</b>	<b>3</b>	Number of Ignition Cycles (n/10) (*)		
<b>8</b>	<b>1</b>	<b>4</b>	Heat Req Duration (*)		
<b>8</b>	<b>1</b>	<b>5</b>	Nombre de remplissage		
<b>8</b>	<b>2</b>	<b>Boiler (*)</b>			
<b>8</b>	<b>2</b>	<b>0</b>	Modulation Rate (*)		
<b>8</b>	<b>2</b>	<b>1</b>	Fan Status (*)	OFF ON	
<b>8</b>	<b>2</b>	<b>2</b>	Fan Speed (x100 RPM) (*)		
<b>8</b>	<b>2</b>	<b>3</b>	Pump Speed (*)	OFF Low speed High speed	
<b>8</b>	<b>2</b>	<b>4</b>	Diverter Valve Pos (*)	Hot water Heating	
<b>8</b>	<b>2</b>	<b>5</b>	DHW Flow Rate l/min (*)		19 l/min
<b>8</b>	<b>2</b>	<b>6</b>	APS Status	Open Close	
<b>8</b>	<b>2</b>	<b>7</b>	Pump Modulation % (*)		100%
<b>8</b>	<b>2</b>	<b>8</b>	Gas Power (*)		6 kW
<b>8</b>	<b>3</b>	<b>Boiler temperature (*)</b>			
<b>8</b>	<b>3</b>	<b>0</b>	CH set temperature (*)		55°C
<b>8</b>	<b>3</b>	<b>1</b>	CH Flow T (*)		14°C
<b>8</b>	<b>3</b>	<b>2</b>	CH Return T (*)		23°C
<b>8</b>	<b>3</b>	<b>3</b>	DHW Flow T (*)		59°C
<b>8</b>	<b>3</b>	<b>5</b>	Outdoor T (*)		14°C

(\*) This menu is activated with only **BUS BridgeNet®** connection

**INDICE****Generalidades**

Marca CE .....	56
Normas de seguridad .....	57

**Descripción del producto**

Presentación.....	58
Vista general.....	58
Dimensiones .....	60
Datos técnicos .....	60

**Instalación**

Advertencias antes de la instalación .....	61
Instalación en pared.....	61
Instalación empotrada .....	61
Conexión hidráulica .....	61
Esquema Hidráulico .....	62
Conexiones eléctricas.....	62
Sonda exterior de temperatura.....	62
Esquema eléctrico.....	63
Conexión eléctrica .....	65

**Puesta en marcha**

Programación de módulo .....	66
Inicialización.....	66
Configuración del módulo.....	66
Purga de aire .....	66
Función anticongelante.....	66
Función antibloqueo.....	66
Direccionamiento del mando a distancia.....	67
Configuraciones del control de la temperatura por zonas.....	67
Significado de los LED .....	68
Guía de diagnóstico de averías .....	68

**Termorregulación**

Termorregulación.....	69
-----------------------	----

**Reglaje****Generalidades**

El presente manual es una parte integrante y esencial del producto. Lea atentamente las instrucciones y las recomendaciones contenidas en el mismo porque suministran importantes indicaciones referidas a la seguridad de la instalación, el uso y el mantenimiento.

Las notas e instrucciones técnicas contenidas en este documento están dirigidas a los instaladores para brindarles un modo de efectuar una correcta instalación a regla de arte.

El módulo está destinado a la administración de instalaciones de calefacción multizona /multitemperatura. Está prohibido su uso con finalidades diferentes a las especificadas. El fabricante no se considera responsable por los daños derivados de usos impropios, incorrectos e irracionales o por no respetar las instrucciones contenidas en el presente manual. El técnico instalador debe estar habilitado para la instalación de aparatos para la calefacción de acuerdo con la Ley nº 46 del 05/03/1990 y al finalizar el trabajo, debe entregar al comprador la declaración de conformidad.

La instalación, el mantenimiento y cualquier otra operación, se deben realizar respetando las normas vigentes y las indicaciones suministradas por el fabricante.

Una incorrecta instalación puede causar daños a personas, animales o cosas de los cuales el fabricante no es responsable. El módulo de zona se suministra en un embalaje de cartón, después de haber quitado dicho embalaje verifique la integridad del aparato y que esté completo.

Ante cualquier problema, llame al proveedor. Los elementos que componen el embalaje (grapas, bolsas de plástico, poliestireno celular, etc.) no se deben dejar al alcance de los niños ya que constituyen una fuente de peligro. Antes de realizar cualquier tipo de operación en el módulo es necesario interrumpir la alimentación eléctrica llevando el interruptor externo a la posición "OFF". Las reparaciones deben ser realizadas utilizando exclusivamente repuestos originales y solamente por técnicos especializados. No respetar lo indicado arriba, puede afectar la seguridad del aparato y hace caducar toda responsabilidad del fabricante. Para la limpieza de las partes externas, apague el módulo y lleve el interruptor externo a la posición "OFF". Realice la limpieza con un paño húmedo empapado en agua con jabón. No utilice detergentes agresivos, insecticidas o productos tóxicos

**Marca CE**

La marca CE garantiza que el aparato responda a las siguientes directivas:

- 2004/108/EC  
relativa a la compatibilidad electromagnética
- 2006/95/EC  
relativa a la seguridad eléctrica



## generalidades

### Normas de seguridad

Leyenda de símbolos:

- ⚠ No respetar la advertencia significa un riesgo de lesiones para las personas, que en determinadas ocasiones pueden ser incluso mortales
- ⚠ No respetar la advertencia significa un riesgo de daños para objetos, plantas o animales, que en determinadas ocasiones pueden ser graves

**Instale el aparato en una pared sólida, no sujeta a vibraciones.**

- ⚠ Ruido durante el funcionamiento.  
**Al perforar la pared, no dañe cables eléctricos o tubos ya instalados.**
- ⚠ Fulguración por contacto con conductores bajo tensión. Explosiones, incendios o intoxicaciones por pérdida de gas en los tubos dañados. Daño a instalaciones ya existentes. Inundaciones por pérdidas de agua en los tubos dañados.  
**Realice las conexiones eléctricas con conductores de sección adecuada.**
- ⚠ Incendio por recalentamiento debido al paso de corriente eléctrica en cables subdimensionados.  
**Proteja los tubos y los cables de conexión para evitar que se dañen.**
- ⚠ Fulguración por contacto con conductores bajo tensión. Explosiones, incendios o intoxicaciones por pérdida de gas en los tubos dañados. Inundaciones por pérdidas de agua en los tubos dañados.  
**Verifique que el ambiente en el que se va a realizar la instalación y las instalaciones a las cuales debe conectarse el aparato sean conformes con las normas vigentes.**
- ⚠ Fulguración por contacto con conductores bajo tensión incorrectamente instalados. Explosiones, incendios o intoxicaciones debido a una incorrecta ventilación o descarga de humos. Daño del aparato debido a condiciones de funcionamiento impropias.  
**Utilice herramientas manuales adecuadas (especialmente verifique que la herramienta no esté deteriorada y que el mango esté íntegro y correctamente fijado), úselas correctamente, evite posibles caídas desde lo alto y vuelva a colocarlas en su lugar después del uso.**
- ⚠ Lesiones personales debidas a proyecciones de astillas o fragmentos, inhalación de polvo, golpes, cortes, pinchazos o abrasiones. Daño del aparato o de objetos cercanos debido a proyecciones de astillas, golpes o cortes  
**Utilice equipos eléctricos adecuados (especialmente verifique que el cable y el enchufe estén íntegros y que las partes dotadas de movimiento rotativo o alternativo estén correctamente fijadas), úselos correctamente, no obstaculice los pasos con el cable de alimentación, evite posibles caídas desde lo alto, desconecte los y vuelva a colocarlos en su lugar después del uso.**
- ⚠ Lesiones personales debidas a proyección de astillas o fragmentos, inhalación de polvos, golpes, cortes, pinchazos, abrasiones, ruidos o vibraciones. Daño del aparato o de objetos cercanos debido a proyecciones de astillas, golpes o cortes  
**Verifique que las escaleras portátiles estén apoyadas de forma estable, que sean suficientemente resistentes, que los escalones estén en buen estado y que no sean resbaladizos, que no se desplacen cuando hay alguien arriba y que alguien vigile.**
- ⚠ Lesiones personales debidas a una caída desde lo alto o por cortes (escaleras dobles).  
**Verifique que las escaleras de tijera estén apoyadas de forma estable, que sean suficientemente resistentes, que los escalones estén en buen estado y que no sean resbaladizos, que posean apoyos a lo largo de la rampa y barandas en el descanso.**
- ⚠ Lesiones personales debidas a una caída desde lo alto.  
**Durante los trabajos realizados a una cierta altura (en general con un desnivel superior a los dos metros), verifique que se utilicen barandas perimétricas en la zona de trabajo o eslingas individuales para prevenir la caída, que el espacio recorrido durante la eventual caída esté libre de obstáculos peligrosos, que el impacto que se produciría sea atenuado por superficies de amortiguación semirígidas o deformables.**
- ⚠ Lesiones personales debidas a una caída desde lo alto.  
**Verifique que en el lugar de trabajo existan adecuadas condiciones higiénico-sanitarias de iluminación, de aireación y de solidez.**
- ⚠ Lesiones personales debidas a golpes, tropiezos, etc.

**Proteja con material adecuado el aparato y las zonas próximas al lugar de trabajo.**

- ⚠ Daño del aparato o de objetos cercanos debido a proyecciones de astillas, golpes o cortes  
**Desplace el aparato con las protecciones correspondientes y con la debida cautela.**
- ⚠ Daño del aparato o de objetos cercanos debido a choques, golpes, incisiones o aplastamiento.  
**Durante los trabajos, utilice la ropa y los equipos de protección individuales.**
- ⚠ Lesiones personales debidas a fulguración, proyección de astillas o fragmentos, inhalación de polvos, golpes, cortes, pinchazos, abrasiones, ruidos o vibraciones.  
**Organice el desplazamiento del material y de los equipos de modo tal que resulte fácil y seguro evitando realizar pilas que puedan ceder o derrumbarse.**
- ⚠ Daño del aparato o de objetos cercanos debido a choques, golpes, incisiones o aplastamiento.  
**Las operaciones en el interior del aparato se deben realizar con la cautela necesaria para evitar contactos bruscos con partes puntiagudas.**
- ⚠ Lesiones personales como cortes, pinchazos y abrasiones.  
**Restablezca todas las funciones de seguridad y control relacionadas con una intervención sobre el aparato y verifique su funcionalidad antes de volver a ponerlo en funcionamiento.**
- ⚠ Explosiones, incendios o intoxicaciones por pérdidas de gas o por una incorrecta descarga de humos. Daño o bloqueo del aparato debido a un funcionamiento fuera de control.  
**No realice ninguna operación, sin una previa verificación de que no existen fugas de gas utilizando el detector correspondiente.**
- ⚠ Explosiones o incendios por pérdidas de gas en los tubos dañados/desconectados o componentes defectuosos/desconectados.  
**No realice ninguna operación sin una previa verificación de ausencia de llamas directas o fuentes de chispa.**
- ⚠ Explosiones o incendios por pérdidas de gas en los tubos dañados/desconectados o componentes defectuosos/desconectados.  
**Verifique que los pasajes de descarga y ventilación no estén obstruidos.**
- ⚠ Explosiones, incendios o intoxicaciones por una incorrecta ventilación o descarga de humos.  
**Verifique que los tubos de descarga de humos no tengan pérdidas.**
- ⚠ Intoxicaciones debidas a una incorrecta descarga de humos.  
**Antes de manipular componentes que podrían contener agua caliente, vacíelos activando los purgadores.**
- ⚠ Lesiones personales como quemaduras.  
**Realice la desincrustación de la caliza en los componentes respetando lo especificado en la placa de seguridad del producto usado, aireando el ambiente, utilizando prendas de protección, evitando mezclar productos diferentes y protegiendo el aparato y los objetos cercanos.**
- ⚠ Lesiones personales debidas al contacto de la piel o los ojos con sustancias ácidas e inhalación o ingestión de agentes químicos nocivos. Daño del aparato o de objetos cercanos debido a corrosión con sustancias ácidas.  
**Cierre herméticamente los orificios utilizados para efectuar lecturas de presión de gas o regulaciones de gas.**
- ⚠ Explosiones, incendios o intoxicaciones por salida de gas de los orificios dejados abiertos.  
**Verifique que los inyectoros y los quemadores sean compatibles con el gas de alimentación.**
- ⚠ Daño del aparato debido a una incorrecta combustión.  
**Si se advierte olor a quemado o se ve salir humo del aparato, desconecte la alimentación eléctrica, cierre el grifo de gas, abra las ventanas y llame al técnico.**
- ⚠ Lesiones personales provocadas por quemaduras, inhalación de humo o intoxicación.  
**Cuando se advierta un fuerte olor a gas, cierre el grifo de gas, abra las ventanas y llame al técnico.**
- ⚠ Explosiones, incendios o intoxicaciones..

## Presentación

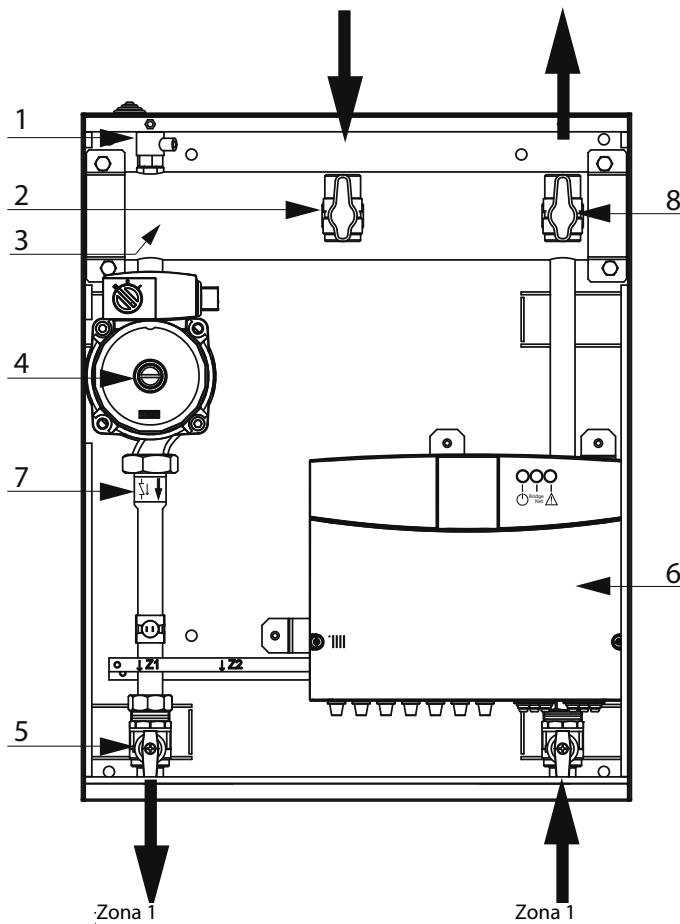
Los módulos MGz I evo, MGz II evo y MGz III evo son módulos hidráulicos monotemperatura equipados con bombas moduladoras de bajo consumo. Permiten ampliar las instalaciones. Todos los circuitos deben estar equipados con el mismo sistema de radiadores. Se pueden crear hasta tres circuitos. Los módulos monotemperatura están diseñados para una instalación hidráulicamente independiente de la caldera.

Los MGz I evo, MGz II evo y MGz III evo pueden funcionar según dos modos de regulación:

**Caso n.º 1:** la caldera incluye una conexión **BUS BridgeNet**®. La caldera y el módulo se comunican entre ellos para optimizar el funcionamiento. La configuración del módulo y de la calefacción puede realizarse directamente a partir del panel de mandos de la caldera. La configuración puede realizarse asimismo mediante un mando a distancia (opcional) conectado al **BUS BridgeNet**®.

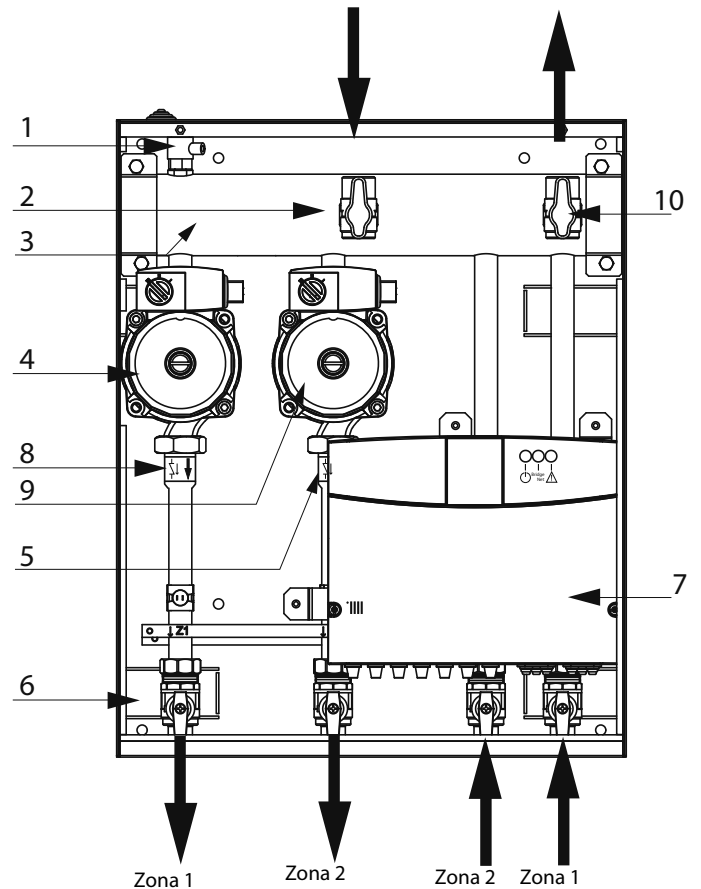
**Caso n.º 2:** la caldera no incluye la posibilidad de una conexión **BUS BridgeNet**®. Cuando se realiza una solicitud de calefacción al módulo, la información se reenvía a la caldera por medio de un contacto seco. La utilización de un mando a distancia (opcional) es, por tanto, indispensable para la configuración del módulo y de la calefacción.

### Vista general MGz I evo



1. Válvula manual alivio aire
2. Grifo impulsión caldera
3. Bombona de desacoplamiento hidráulico
4. Circulador Zona 1
5. Llaves de passo Zona 1
6. Cuadro eléctrico
7. Válvula antirretorno Zona 1
8. Grifo de retención caldera

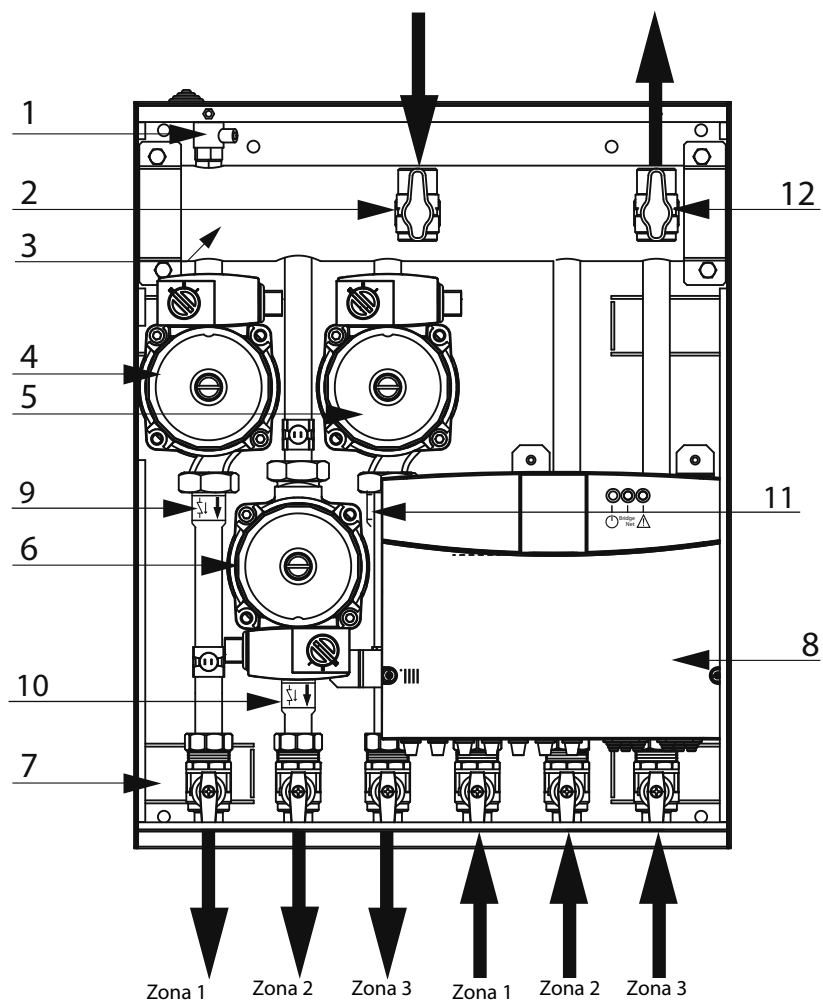
### Vista general MGz II evo



1. Válvula manual alivio aire
2. Grifo impulsión caldera
3. Bombona de desacoplamiento hidráulico
4. Circulador Zona 1
5. Circulador Zona 2
6. Llaves de passo Zonas 1 - 2
7. Cuadro eléctrico
8. Válvula antirretorno Zona 2
9. Válvula antirretorno Zona 1
10. Grifo de retención caldera

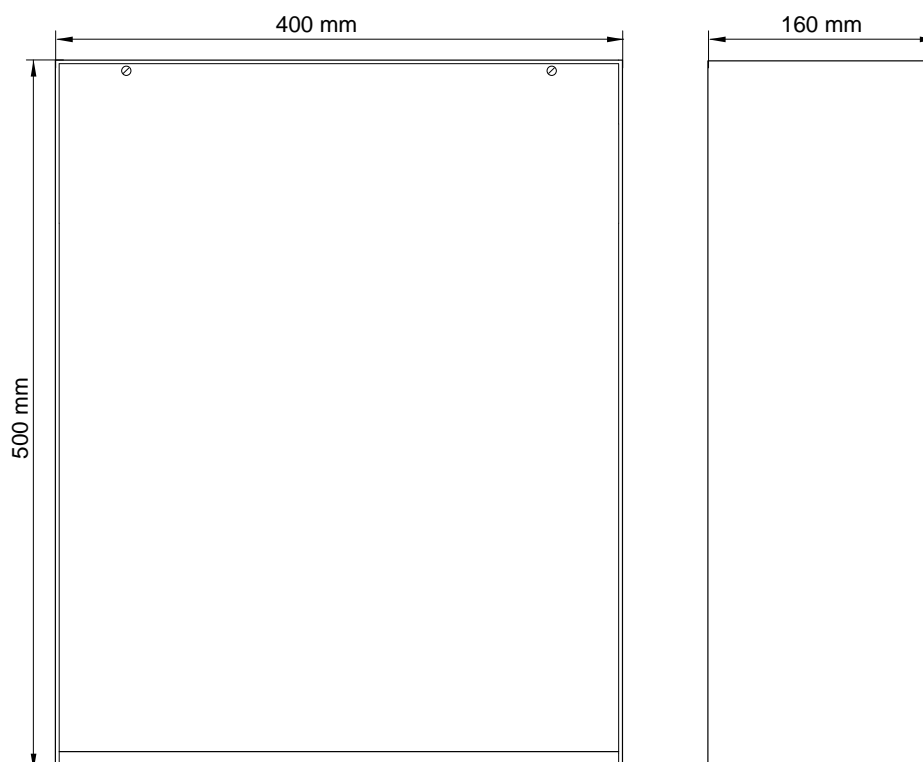
## instalación

### Vista general MGz III evo



1. Válvula manual alivio aire
2. Grifo impulsión caldera
3. Bombona de desacoplamiento hidráulico
4. Circulador Zona 1
5. Circulador Zona 3
6. Circulador Zona 2
7. Llaves de paso Zonas 1 - 2 - 3
8. Cuadro eléctrico
9. Válvula antirretorno Zona 1
10. Válvula antirretorno Zona 2
11. Válvula antirretorno Zona 3
12. Grifo de retención caldera

## Dimensiones



## Datos técnicos

NOTAS GEN.	Nombre del modelo		MGz I evo	MGz II evo	MGz III evo
	Conformidad		<b>CE</b>		
CIRCUITO CALEFACCIÓN	Presión en funcionamiento de circuitos de calefacción	bar	0,5 - 3	0,5 - 3	0,5 - 3
	Temperatura máxima en funcionamiento de circuitos calefacción	°C	85	85	85
	Altura disponible única zona con caudal 1000 l/h	mCE	4,10	4,10	4,10
DATOS ELECTR.	Tensión/Frecuencia de alimentación	V/Hz	230/50	230/50	230/50
	Potencia eléctrica absorbida nominal	W	58(*)	113(*)	168(*)
	Potencia eléctrica absorbida mínima	W	15 (**)	27 (**)	39 (**)
	Grados de protección de la instalación eléctrica	IP	X5D	X5D	X5D
	Contenido de agua del módulo	l	1,0	1,3	1,55
	Peso del módulo vacío	kg	12	15	18
	Dimensiones (L x A x P)	mm	400x500x160	400x500x160	400x500x160
	Conexiones hidráulicas	Lado caldera		3/4"M	3/4"M
Lado circuito de calefacción			3/4"F	3/4"F	3/4"F

(\*) Datos con todos los dispositivos eléctricos trabajando a consumo eléctrico máximo.

(\*\*) Datos con la o las bombas a velocidad mínima.

## instalación

Para no perjudicar el regular funcionamiento del módulo, el lugar en el que se instala debe responder a las exigencias sobre la temperatura límite de funcionamiento y estar protegido de los agentes atmosféricos. El módulo ha sido proyectado para su instalación en la pared directamente debajo de la caldera, por lo tanto, no puede ser instalado sobre bases o en el suelo. Al realizar el compartimiento técnico se deben respetar las distancias mínimas que garanticen el acceso a las partes del módulo.

### ATENCIÓN

**Al perforar la pared, no dañe cables eléctricos o tubos ya instalados.**

### Instalación en pared

Coloque el módulo utilizando un nivel de burbuja. Fijarlo a la pared empleando cuatro tacos de expansión adecuados para el tipo de pared y el peso del mismo.

### Instalación emprodato

Para facilitar la instalación se puede extraer de su asiento, en bloque, la parte hidráulica y eléctrica del módulo.

Posicionar la caja vacía en el compartimiento preparado recordando abrir las cuatro aletas de la parte posterior.

### Conexión hidráulica

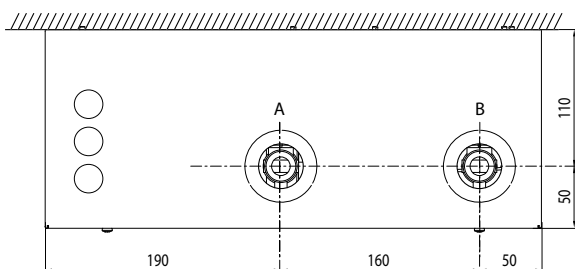
El módulo debe conectarse a una instalación de calefacción cuyas dimensiones sean acordes con sus prestaciones.

Antes de conectar el módulo es necesario:

- realizar un cuidadoso lavado de las tuberías de la instalación para eliminar eventuales residuos de fileteados, soldaduras o suciedades que pudieran afectar el correcto funcionamiento,
- comprobar que la presión en el circuito primario no supere el valor de 3 bar;
- comprobar que la temperatura de impulsión no supere los 85°C;
- que en la instalación estén todos los dispositivos de seguridad y los funcionales que garanticen el funcionamiento correcto.
- que el depósito de expansión tenga una capacidad adecuada para el contenido de agua de la instalación.
- La conexión de un acumulador solar requiere la instalación de una válvula anti retorno en el tubo de retorno de la zona directa (E)."

El módulo se entrega con llaves de paso para facilitar eventuales operaciones de mantenimiento y control del mismo.

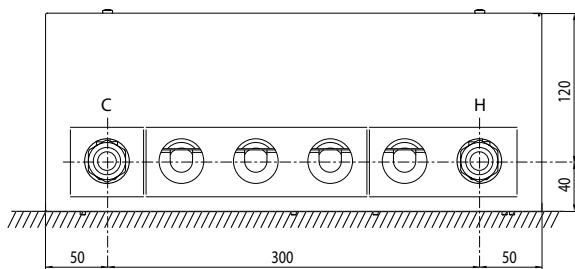
Vista superior :  
MGz I evo  
MGz II evo  
MGz III evo



Legenda :

A. Impulsión la caldera  
B. Retorno la caldera

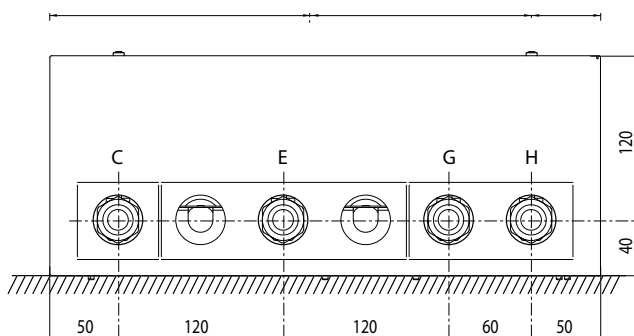
Vista desde abajo :  
MGz I evo



Legenda :

C. Impulsión Zona 1  
H. Retorno Zona 1

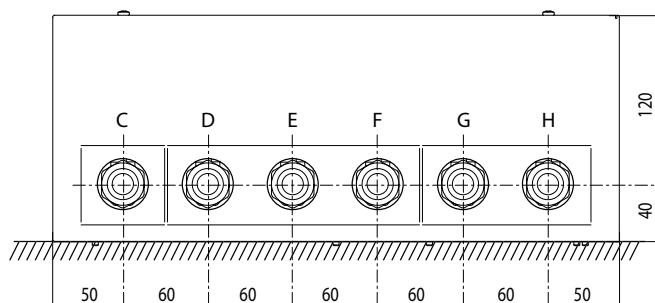
Vista desde abajo :  
MGz II evo



Legenda :

C. Impulsión Zona 1  
E. Impulsión Zona 2  
G. Retorno Zona 2  
H. Retorno Zona 1

Vista desde abajo :  
MGz III evo

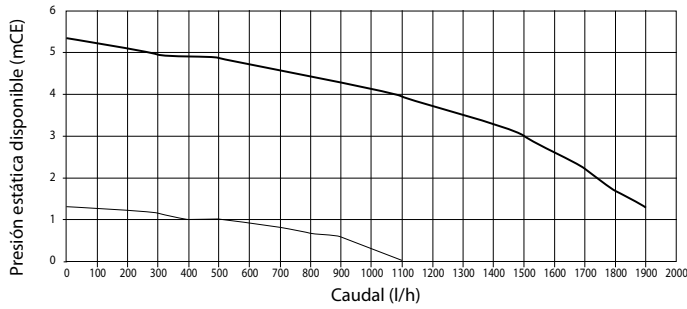


Legenda :

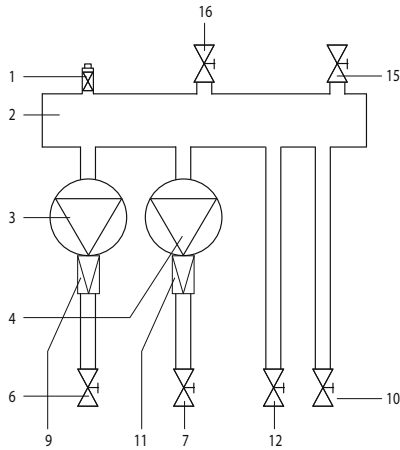
C. Impulsión Zona 1  
D. Impulsión Zona 2  
E. Impulsión Zona 3  
F. Retorno Zona 1  
G. Retorno Zona 2  
H. Retorno Zona 3

## instalación

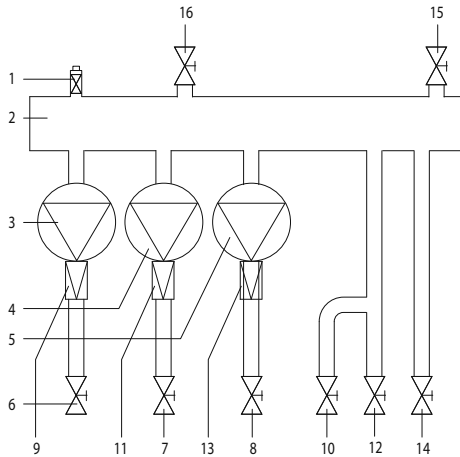
Para el dimensionamiento hidráulico de la instalación, consulte la curva de caudal/presión siguiente para la bomba de circulación a velocidad máxima y mínima para cada zona.



### Esquema Hidráulico MGz I - II evo



### Esquema Hidráulico MGz III evo



Leyenda :

1. Válvula manual alivio aire
2. Separador hidráulico
3. Circulador Zona 1
4. Circulador Zona 2
5. Circulador Zona 3
6. Impulsión Zona 1
7. Impulsión Zona 2
8. Impulsión Zona 3
9. Válvula de retención Zona 1
10. Retorno Zona 1
11. Válvula de retención Zona 2
12. Retorno Zona 2
13. Válvula de retención Zona 3
14. Retorno Zona 3
15. Grifo de retención caldera
16. Grifo impulsión caldera

### ATENCIÓN

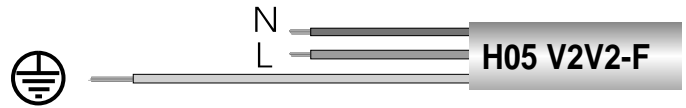
**Antes de cualquier intervención en la caldera, interrumpa la alimentación eléctrica utilizando el interruptor bipolar externo.**

### Conexiones eléctricas

Para mayor seguridad, haga realizar un cuidadoso control de la instalación eléctrica por personal especializado.

El fabricante no es responsable por eventuales daños causados por la falta de puesta a tierra de la instalación o por anomalías de la alimentación eléctrica. Verifique que la instalación sea la adecuada para la potencia máxima absorbida del módulo indicada en la placa. Controle que la sección de los cables sea la adecuada, en ningún caso inferior a 1,5 mm<sup>2</sup>. La correcta conexión a tierra es indispensable para garantizar la seguridad del aparato.

El cable de alimentación debe estar conectado a una red de 230V-50Hz respetando la polarización L-N y la conexión a tierra.



### Importante!

La conexión a la red eléctrica se debe realizar con conexión fija (no con enchufe móvil) y debe estar dotada de un interruptor bipolar con una distancia mínima de apertura entre los contactos de 3 mm. El módulo incluye un cable de alimentación que no posee enchufe.

### Sonda exterior de temperatura

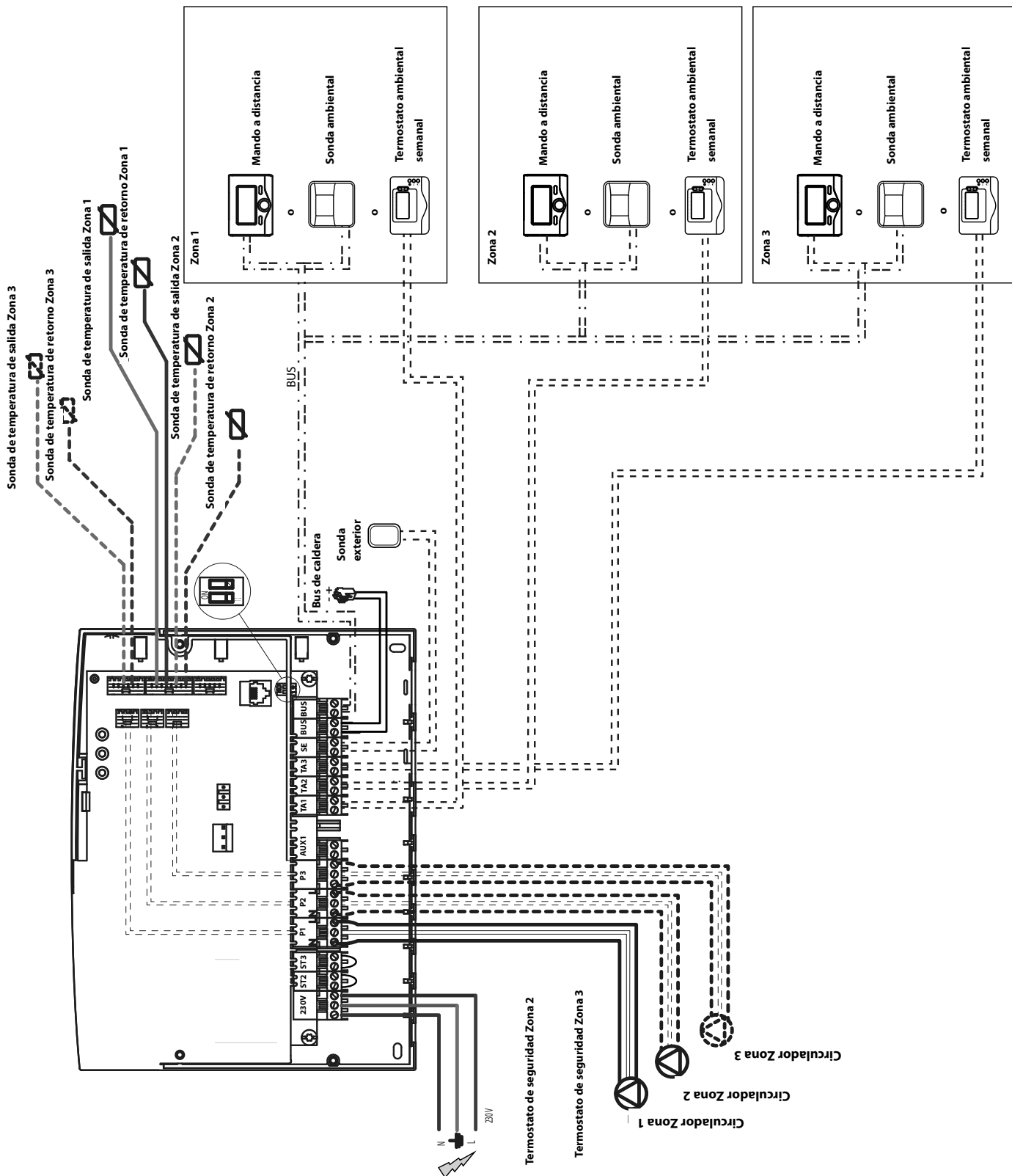
Es posible conectar una sonda de temperatura exterior en el terminal "SE" del módulo. Puede utilizarse para visualizar la temperatura exterior o para la termostatación si:

- el módulo está conectado a la caldera mediante la conexión **BUS BridgeNet**<sup>®</sup> (caso n.º 1),
- si la función **SRA** está activada.

En este caso, la sonda de temperatura exterior conectada al módulo tendrá prioridad frente a la que puede conectarse a la caldera.

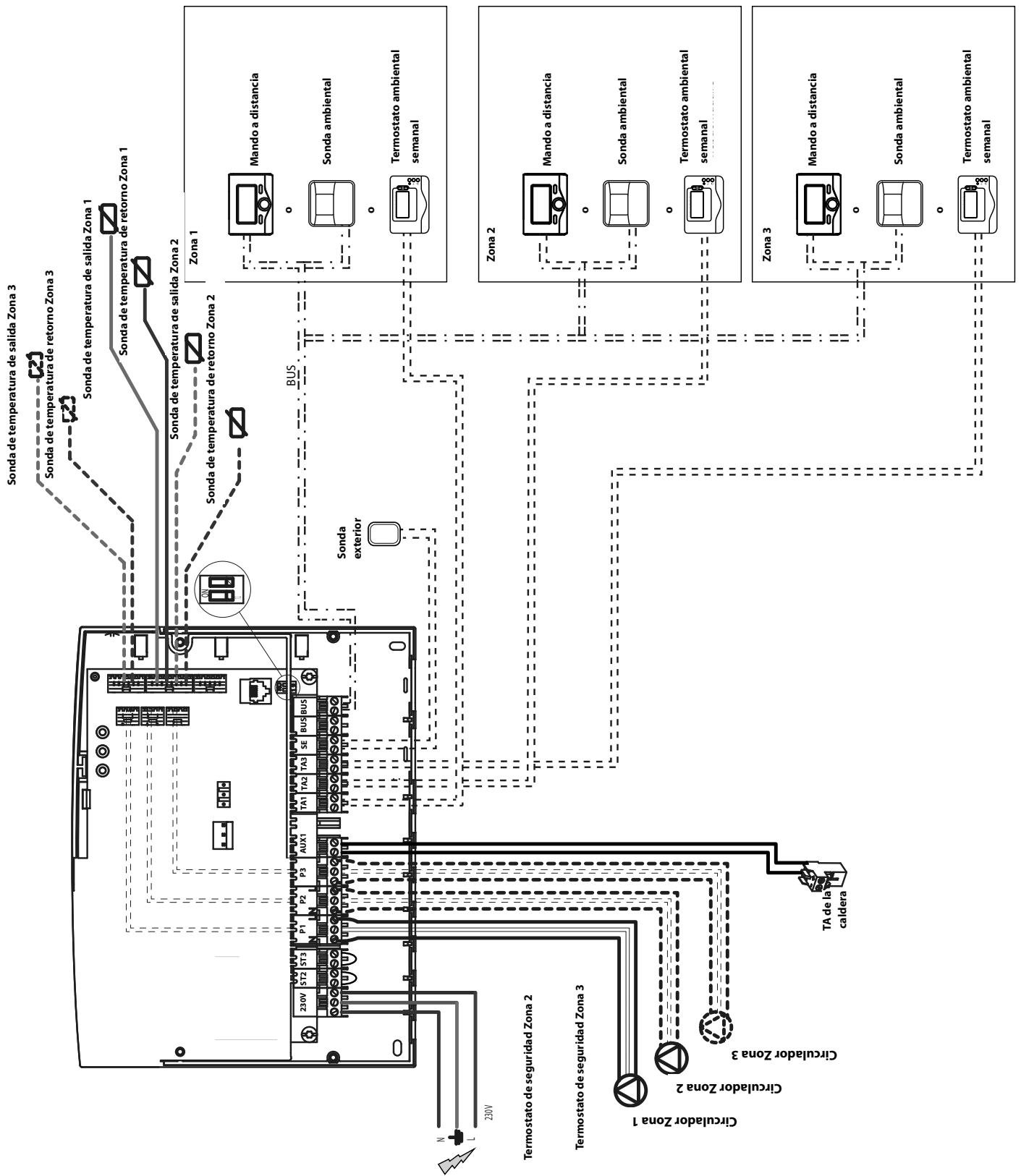
# instalación

**Esquema eléctrico 1:** conexión a la caldera equipada con una conexión BUS *BridgeNet*®. La configuración del módulo se realizará a partir de la caldera o mediante un mando a distancia.



**Esquema eléctrico 2: conexión en todo tipo de calderas.**

⚠ En esta configuración, se necesita al menos un mando a distancia .





## instalación

### Conexión eléctrica del MGz I, MGz II y MGz III evo

#### PRECAUCIÓN

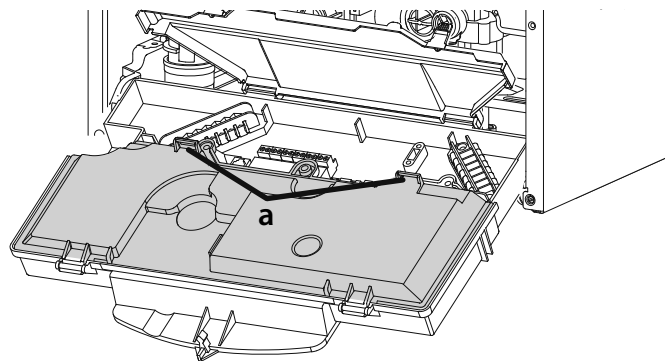
Antes de cualquier intervención, desconecte la alimentación eléctrica por medio del interruptor bipolar externo.

#### Caso n.º 1:

La caldera está equipada con una conexión **BUS BridgeNet**®.

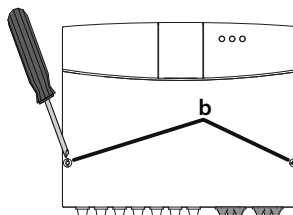
1) Para acceder a la placa de conexión de los periféricos de la caldera, proceda como se indica a continuación:

- retire el panel de revestimiento de la caldera,
- gire el cuadro eléctrico hacia adelante,
- presionar los dos clips (a) para acceder a las conexiones de los periféricos.



2) Para acceder a la placa de conexión de los periféricos del módulo, proceda como se indica a continuación:

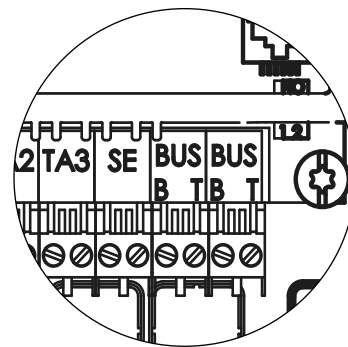
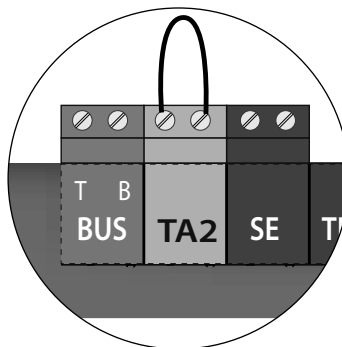
- retire el panel de revestimiento del módulo,
- afloje los dos tornillos (b) y retire la tapa del cuadro eléctrico



Terminal BUS de la caldera

Terminal BUS del módulo

3) Realice la conexión eléctrica entre el terminal "BUS" de la caldera (B y T) y uno de los dos terminales "BUS" del módulo (B y T).



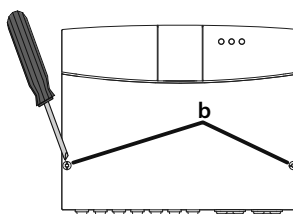
#### Caso n.º 2:

La caldera no incluye la posibilidad de una conexión **BUS BridgeNet**®.

1) Para acceder a la placa de conexión de los periféricos del módulo, proceda como se indica a continuación:

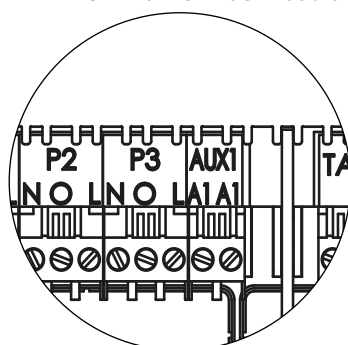
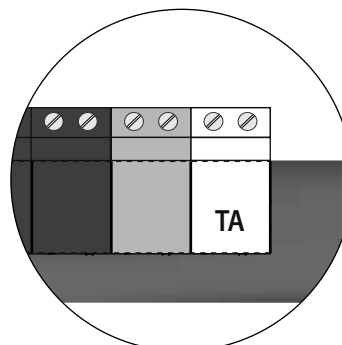
- retire el panel de revestimiento del módulo,
- afloje los dos tornillos (b) y retire la tapa del cuadro eléctrico,

2) Realice la conexión eléctrica entre el terminal "TA" (termostato ambiental) de la caldera y el terminal "AUX1" del módulo,



Terminal TA de la caldera

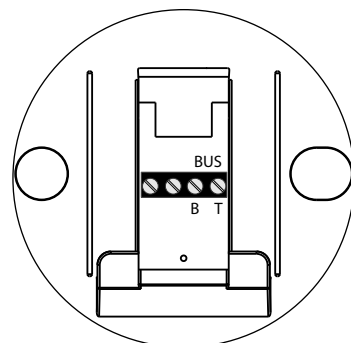
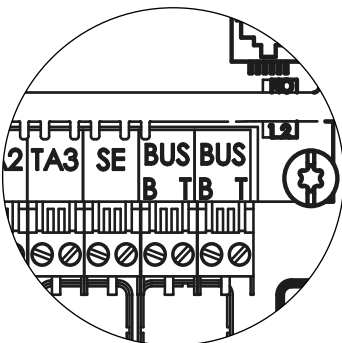
Terminal AUX1 del módulo



Terminal BUS del módulo

Terminal del mando a distancia

3) Realice la conexión eléctrica entre uno de los dos terminales "BUS" del módulo y el terminal "B" y "T" del mando a distancia.



## Programación de módulo

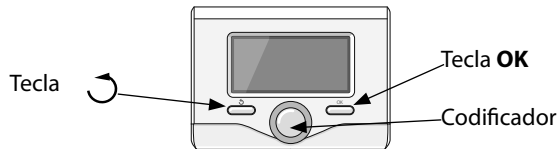
2 posibilidades disponibles:

**Caso n.º 1:** la caldera incluye una conexión **BUS BridgeNet®**, la configuración se realiza desde la caldera o mediante un mando a distancia (opcional).


**Caso n.º 2:** el módulo es independiente, la configuración de las zonas se ha realizado mediante el mando a distancia suministrado de forma opcional.

### Inicialización

Antes de comenzar el proceso, compruebe que todos los circuitos tengan agua y que se haya realizado la purga de aire correctamente. Una vez conectados todos los equipos, el sistema reconoce los equipos y realiza una inicialización automática.



### Configuración del módulo con mando a distancia

- 1) Encienda la pantalla pulsando la tecla **OK**. La pantalla se enciende.
- 2) Pulse simultáneamente durante 5 segundos las teclas  y **OK** del mando a distancia.
- 3) Con el botón "codificador", visualice el código **234** y confirme con la tecla **OK**.
- 4) Gire el botón "codificador" hacia la derecha para acceder a la opción **MENÚ** y confirme con la tecla **OK**.
- 5) Acceda al menú **7** "Módulo multizona" con la ayuda del botón "codificador" y confirme con la tecla **OK**. Seleccione el submenú **72** "Multizona" y confirme con la tecla **OK**. Seleccione el parámetro **720**, confirme con la tecla **OK** y seleccione MGz I parámetro **4** o MGz II parámetro **5** o MGz III parámetro **6** y confirme con la tecla **OK**.

### Configuración del módulo a partir de la caldera

- 1) Pulse la tecla **Menú/OK**. Una vez aparezca **CÓDIGO**, pulse **Menú/OK**; aparecerá el código **222**.
- 2) Gire el botón "codificador" hacia la derecha, visualice el código **234** y confirme con la tecla **Menú/OK**.
- 3) Una vez aparezca, confirme y a continuación seleccione el menú **7** y confirme con la tecla **Menú/OK**.
- 4) Seleccione el submenú **72** y valide con la tecla **Menú/OK**.
- 5) Seleccione el submenú **720** y valide con la tecla **Menú/OK**.
- 6) Seleccione el parámetro **4** para MGz I, el parámetro **5** para MGz II y el parámetro **6** para MGz III y confirme con la tecla **menú/ok** (véase el menú **720** en el cuadro de ajustes).
- 7) Pulse sucesivamente la tecla **Esc** para volver a la visualización de la caldera.

## Purga de aire

La función de purga de aire automática del módulo únicamente está activa a partir de la caldera en el caso de una conexión **BUS BridgeNet®** (caso n.º 1).

La función de purga de aire se realiza pulsando la tecla **Esc** de la caldera durante 5 segundos o activando el parámetro **7 0 1**.

Con la función de purga activada, el módulo realiza un ciclo de conexión/desconexión del circulador. Esto sirve para poner en circulación el aire presente en el interior del circuito. Es posible activar un nuevo ciclo si es necesario.

### Función anticongelante

Si la sonda de impulsión registra una temperatura inferior a 5°C, se activa la función anticongelante. Si la función anticongelante está activada, el módulo hace que arranque el circulador.

### Función antibloqueo

Cada 24 horas de inactividad se realiza un ciclo de antibloqueo del circulador.

## puesta en marcha

### Direccionamiento del mando a distancia

- 1) Acceda al menú **0** "Red" y confirme con la tecla **OK**. Seleccione el submenú **03** "Interface system" y confirme con la tecla **OK**.
- 2) Seleccione el submenú **030** "Número de la zona", valide con la tecla **OK** y asigne un código de configuración al mando a distancia:

- 0 sin zona de configuración (Mando a distancia no asignado a ninguna zona)
- 1 configuración, zona 1 (Mando a distancia asignado a la zona de calefacción 1)
- 2 configuración, zona 2 (Mando a distancia asignado a la zona de calefacción 2)
- 3 configuración, zona 3 (Mando a distancia asignado a la zona de calefacción 3)

y confirme con la tecla **OK**.

- 3) Realice la misma operación en cada mando a distancia (en caso contrario).

- 4) Para volver a la visualización principal, pulse varias veces la tecla



En este punto, el módulo se encuentra operativo con los parámetros de fábrica.

Configuraciones posibles (véase a continuación).

### Configuraciones del control de la temperatura por zonas

Zona 1	Zona 2	Zona 3
<u>Mando a distancia</u> * El mando a distancia está conectado al <b>BUS BridgeNet®</b> del módulo. * Asigne el código de configuración "1" al parámetro <b>030</b> del mando a distancia .	<u>Mando a distancia</u> * El mando a distancia está conectado al <b>BUS BridgeNet®</b> del módulo. * Asigne el código de configuración "2" al parámetro <b>030</b> del mando a distancia .	<u>Mando a distancia</u> * El mando a distancia está conectado al <b>BUS BridgeNet®</b> del módulo. * Asigne el código de configuración "3" al parámetro <b>030</b> del mando a distancia .
<u>Sonda ambiental</u> * La sonda ambiental está conectada al <b>BUS BridgeNet®</b> del módulo. * Consulte el manual de la sonda ambiental para asignarla a la Zona 1.	<u>Sonda ambiental</u> * La sonda ambiental está conectada al <b>BUS BridgeNet®</b> del módulo. * Consulte el manual de la sonda ambiental para asignarla a la Zona 2.	<u>Sonda ambiental</u> * La sonda ambiental está conectada al <b>BUS BridgeNet®</b> del módulo. * Consulte el manual de la sonda ambiental para asignarla a la Zona 3.
<u>Termostato ambiental semanal</u> * El termostato ambiental semanal está conectado al terminal " <b>TA1</b> " del módulo.	<u>Termostato ambiental semanal</u> * El termostato ambiental semanal está conectado al terminal " <b>TA2</b> " del módulo.	<u>Termostato ambiental semanal</u> * El termostato ambiental semanal está conectado al terminal " <b>TA3</b> " del módulo.

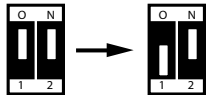
## Significado de los LED

LED VERDE (izquierda)	
Testigo apagado	Alimentación eléctrica OFF
Testigo encendido	Alimentación eléctrica ON
Testigo parpadeando	Alimentación eléctrica ON, funcionamiento en modo manual
LED VERDE (medio)	
Testigo apagado	Sin comunicación <b>BUS BridgeNet®</b>
Testigo encendido	Con comunicación <b>BUS BridgeNet®</b>
Testigo parpadeando	Inicialización de la comunicación <b>BUS BridgeNet®</b>
LED ROJO (derecho)	
Testigo apagado	Ningún error de funcionamiento
Testigo encendido	Presencia de uno o varios errores de funcionamiento

## Guía de diagnóstico de averías

El módulo MGz I, MGz II y MGz III evo incluye una protección frente al riesgo de avería consistente en controles internos realizados por la tarjeta, la cual procederá a una parada de seguridad en caso que resulte necesario.

En la tabla contigua se indican los posibles códigos de fallo, sus descripciones y las correspondientes acciones recomendadas:

Código de error	Descripción	Acciones recomendadas
7 0 1	Fallo de la sonda de temperatura de salida de calefacción Zona 1	Comprobar la conexión de la sonda en cuestión. Comprobar la continuidad de la sonda. Sustituir la sonda si es necesario.
7 0 2	Fallo de la sonda de temperatura de salida de calefacción Zona 2	
7 0 3	Fallo de la sonda de temperatura de salida de calefacción Zona 3	
7 1 1	Fallo de la sonda de temperatura de retorno de calefacción Zona 1	
7 1 2	Fallo de la sonda de temperatura de retorno de calefacción Zona 2	
7 1 3	Fallo de la sonda de temperatura de retorno de calefacción Zona 3	
7 2 2	Sobrecalentamiento Zona 2	Comprobar la presencia del shunt y su conexión al terminal "ST2" del módulo.
7 2 3	Sobrecalentamiento Zona 3	Comprobar la presencia del shunt y su conexión al terminal "ST3" del módulo.
4 2 0	Sobrecarga de alimentación del <b>BUS BridgeNet®</b>	Es posible que aparezca un error de "sobrecarga de alimentación del BUS" al conectar al sistema 3 o más dispositivos de suministro de alimentación al BUS. Ejemplo: caldera + módulo hidráulico + grupo de bomba solar, etc. Con el fin de evitar este riesgo, el microswitch (ref. 1) de la tarjeta electrónica de uno de los dispositivos conectados (excepto la caldera), deberá modificarse de ON a OFF.  

## termorregulación

---

### Termorregulación

#### **Caso n.º 1: la caldera incluye una conexión BUS BridgeNet®**

La caldera y el módulo se comunican entre ellos para optimizar el funcionamiento. En este caso, son posibles varios tipos de termorregulación, en función de la configuración y de los parámetros de la instalación. Para ello, consulte el manual de la caldera.

⚠ Es beneficioso comprobar que el Sistema de regulación activa (**SRA** o la termorregulación) estén activos asegurándose de que aparezca "**SRA**" en la pantalla de la caldera. Si no aparece, active esta función pulsando la tecla **SRA** de la caldera. Las temperaturas de salida del agua para cada una de las dos zonas podrán adaptarse de este modo a la perfección a las características de las dos instalaciones.

#### **Caso n.º 2: la caldera no incluye una conexión BUS BridgeNet®**

⚠ En este caso, el módulo no puede gestionar la termorregulación. La temperatura de salida del agua Zonas se define por medio de la configuración de la caldera.

menú	submenú	parámetro	descripción	valor	ajuste de fábrica
0	RED (*)				
0	2		<b>Red Bus</b>		
0	2	0	Red detectada	Caldera Interfaz del sistema (*) Centralita solar Centralita para gestión cascada Energy Manager Energy Manager híbrido Bomba de calor Sonda de ambiente Módulo hidráulico Modem a distancia Clip multifunción Fresh Water Station Control piscina Interfaz usuario Control multizona	
0	3		<b>Interfaz del sistema</b>		
0	3	0	Número de zonas	Ninguna zona seleccionada Zona seleccionada	
0	3	1	Corrección temperatura ambiente		0°C
0	3	2	Versión SW Interfaz		
4			<b>PARÁMETROS ZONA 1</b>		
4	0		<b>Ajustes Temp</b>		
4	0	0	Temp ambiente confort		14°C
4	0	1	Temp ambiente reducida		16°C
4	0	2	T set Z1		55°C
4	2		<b>Ajustes Zona 1</b>		
4	2	0	Rango Temp Z1	0 = Baja Temp 1 = Alta Temp	
4	2	1	Termorregulación	0 = Temp ida fija 1 = Dispositivo ON/OFF 2 = Temp ambiente solo 3 = Temp exterior solo 4 = Temp ambiente + exterior	
4	2	2	Curva Termorregulación (*)		1.5
4	2	3	Desplazamiento paralelo (*)		0°C
4	2	4	Compensación ambiente (*)		20°C
4	2	5	Temp Mín		82°C
4	2	6	Temp Máx		35°C
4	3		<b>Diagnóstico Zona 1</b>		
4	3	0	Temp Amb		
4	3	1	Temp ambiente		14°C
4	3	2	Temp ida		21°C
4	3	3	Temp retorno		21°C
4	3	4	Estado solíc. Calef. Z1	OFF/ON	
4	3	5	Estado bomba	OFF/ON	
4	4		<b>Dispositivo Zona 1</b>		
4	4	0	Dispositivo Zona 1	0 = Velocidad fija 1 = Modulación con Delta T 2 = Modulación con presión	
4	4	1	Delta T objetivo modulación bomba		20°C
4	4	2	Velocidad constante bomba		100%

(\*) Menú accesible sólo en el caso 1 con **BUS BridgeNet®**

## reglaje

menú	submenú	parámetro	descripción	valor	ajuste de fábrica
<b>5</b>	<b>PARAMETROS ZONA 2</b>				
<b>5</b>	<b>0</b>	<b>Ajustes Temp</b>			
5	0	0	Temp ambiente confort		12°C
5	0	1	Temp ambiente reducida		16°C
5	0	2	T set Z2		55°C
<b>5</b>	<b>2</b>	<b>Ajustes Zona 2</b>			
5	2	0	Rango Temp Z2	0 = Baja Temp 1 = Alta Temp	
5	2	1	Termorregulación	0 = Temp ida fija 1 = Dispositivo ON/OFF 2 = Temp ambiente solo 3 = Temp exterior solo 4 = Temp ambiente + exterior	
5	2	2	Curva Termorregulación (*)		1.5
5	2	3	Desplazamiento paralelo (*)		0°C
5	2	4	Compensación ambiente (*)		20°C
5	2	5	Temp Mín		82°C
5	2	6	Temp Máx		35°C
<b>5</b>	<b>3</b>	<b>Diagnóstico Zona 2</b>			
5	3	0	Temp Amb		29°C
5	3	1	Temp ambiente		12°C
5	3	2	Temp ida		22°C
5	3	3	Temp retorno		21°C
5	3	4	Estado solíc. Calef. Z1	OFF ON	
5	3	5	Estado bomba	OFF ON	
<b>5</b>	<b>4</b>	<b>Dispositivo Zona 2</b>			
5	4	0	Dispositivo Zona 2	0 = Velocidad fija 1 = Modulación con Delta T 2 = Modulación con presión	
5	4	1	Delta T objetivo modulación bomba		20°C
5	4	2	Velocidad constante bomba		100%
<b>6</b>	<b>PARÁMETROS ZONA 3</b>				
<b>6</b>	<b>0</b>	<b>Ajustes Temp</b>			
6	0	0	Temp ambiente confort		19°C
6	0	1	Temp ambiente reducida		16°C
6	0	2	T set Z3		55°C
<b>6</b>	<b>2</b>	<b>Ajustes Zona 3</b>			
6	2	0	Rango Temp Z3	0 = Baja Temp 1 = Alta Temp	
6	2	1	Termorregulación	0 = Temp ida fija 1 = Dispositivo ON/OFF 2 = Temp ambiente solo 3 = Temp exterior solo 4 = Temp ambiente + exterior	
6	2	2	Curva Termorregulación (*)		1.5
6	2	3	Desplazamiento paralelo (*)		0°C
6	2	4	Compensación ambiente (*)		20°C
6	2	5	Temp Mín		82°C
6	2	6	Temp Máx		35°C

(\*) Menú accesible sólo en el caso 1 con **BUS BridgeNet®**

menú	submenú	parámetro	descripción	valor	ajuste de fábrica
6	3	<b>Diagnóstico Zona 3</b>			
6	3	0	Temp Amb		
6	3	1	Temp ambiente		19°C
6	3	2	Temp ida		0°C
6	3	3	Temp retorno		0°C
6	3	4	Estado solíc. Calef. Z1	OFF ON	
6	3	5	Estado bomba	OFF ON	
6	4	<b>Dispositivo Zona 3</b>			
6	4	0	Dispositivo Zona 2	0 = Velocidad fija 1 = Modulación con Delta T 2 = Modulación con presión	
6	4	1	Delta T objetivo modulación bomba		20°C
6	4	2	Velocidad constante bomba		100%
7	<b>MÓDULOS DE ZONA</b>				
7	1	<b>Modo manual</b>			
7	1	0	Activación modo manual	0 = OFF 1 = ON	
7	1	1	Control bomba Z1	0 = OFF 1 = ON	
7	1	2	Control bomba Z2	0 = OFF 1 = ON	
7	1	3	Control bomba Z3	0 = OFF 1 = ON	
7	1	4	Control válvula mezcladora Z2	0 = OFF 1 = Abierto 2 = Cerrado	
7	1	5	Control válvula mezcladora Z3	0 = OFF 1 = Abierto 2 = Cerrado	
7	2	<b>Multizona</b>			
7	2	0	Definición esquema hidráulico	0 = No definido 1 = MCD 2 = MGM II 3 = MGM III 4 = MGZ I 5 = MGZ II 6 = MGZ III	0
7	2	1	Desplazamiento Temp ida		0°C
7	2	2	Ajustes salida auxiliar	0 = Solicitud calefacción 1 = Bomba externa 2 = Alarma	
7	2	3	Corrección Temp externa		
7	8	<b>Histórico de defectos</b>			
7	8	0	10 últimos defectos		
7	8	1	Reiniciar listado defectos	OK = Si ESC = No	
7	9	<b>Menu reinicio</b>			
7	9	0	Volver a los ajustes de fábrica	OK = Si ESC = No	



## reglaje

menú	submenú	parámetro	descripción	valor	ajuste de fábrica
<b>8</b>	<b>Parámetros Servicio (*)</b>				
<b>8</b>	<b>1</b>	<b>Estadísticas (*)</b>			
<b>8</b>	<b>1</b>	<b>0</b>	Horas quemador ON Calef. (h x10) (*)		
<b>8</b>	<b>1</b>	<b>1</b>	Horas quemador ON San. (h x10) (*)		
<b>8</b>	<b>1</b>	<b>2</b>	Número desprendimiento llama (*)		
<b>8</b>	<b>1</b>	<b>3</b>	Número ciclos encendido (n x10) (*)		
<b>8</b>	<b>1</b>	<b>4</b>	Duración media solicitudes de calor (*)		
<b>8</b>	<b>1</b>	<b>5</b>	Número de llenados		
<b>8</b>	<b>2</b>	<b>Caldera (*)</b>			
<b>8</b>	<b>2</b>	<b>0</b>	Modulación quemador (*)		
<b>8</b>	<b>2</b>	<b>1</b>	Estado ventilador (*)	OFF ON	
<b>8</b>	<b>2</b>	<b>2</b>	Velocidad Ventilador-x100RPM (*)		
<b>8</b>	<b>2</b>	<b>3</b>	Velocidad bomba (*)	OFF Velocidad baja Velocidad alta	
<b>8</b>	<b>2</b>	<b>4</b>	Posición válvula 3 vías (*)	Sanitario Calefacción	
<b>8</b>	<b>2</b>	<b>5</b>	Caudal circuito solar (*)		19 l/min
<b>8</b>	<b>2</b>	<b>6</b>	Estado presostato de aire	Abierto Cerrado	
<b>8</b>	<b>2</b>	<b>7</b>	% Modulación bomba (*)		100%
<b>8</b>	<b>2</b>	<b>8</b>	Potencia gas (*)		6 kW
<b>8</b>	<b>3</b>	<b>Temp caldera (*)</b>			
<b>8</b>	<b>3</b>	<b>0</b>	Selección Temp calef. (*)		55°C
<b>8</b>	<b>3</b>	<b>1</b>	Temp ida calef.(*)		14°C
<b>8</b>	<b>3</b>	<b>2</b>	Temp retour calef. (*)		23°C
<b>8</b>	<b>3</b>	<b>3</b>	Temp sanitaria medida (*)		59°C
<b>8</b>	<b>3</b>	<b>5</b>	Temperatura exterior (*)		14°C

(\*) Menú accesible sólo en el caso 1 con **BUS BridgeNet®**

**INDICE****Informações gerais**

Marcação CE.....	74
Regras de segurança.....	75

**Descrição do produto**

Apresentação.....	76
Vista Geral.....	76
Medidas.....	78
Dados Técnicos.....	78

**Instalação**

Advertências antes da instalação.....	79
Instalação na parede.....	79
Instalação de encaixe.....	79
Conexão hidráulica.....	79
Esquema Hidráulico.....	80
Ligações eléctricas.....	80
Sonda de temperatura exterior.....	80
Esquema eléctrico.....	81
Ligação eléctrica.....	83

**Colocação em funcionamento**

Programação módulo.....	84
Inicialização.....	84
Configuração do módulo.....	84
Purga de ar.....	84
Função anticongelamento.....	84
Função antibloqueio.....	84
Endereçamento do comando à distância.....	85
Configurações do controlo da temperatura por zonas.....	85
Significado dos LED.....	86
Guia de diagnóstico das avarias.....	86

**Termorregulação**

Termorregulação.....	87
----------------------	----

**Ajustamento****Informações gerais**

Estas instruções para uso constituem parte integrante e essencial do produto. Leia com atenção as instruções e as advertências porque fornecem importantes indicações relativas à segurança na instalação, utilização e manutenção.

As observações e instruções técnicas contidas neste documento são destinadas a técnicos de instalação para possibilitar-lhes efectuar uma instalação certa e da melhor maneira.

O módulo destina-se à gestão de instalações de aquecimento. É proibido utilizar para finalidades diferentes das especificadas. O fabricante não pode ser considerado responsável por eventuais danos derivantes de utilizações impróprias, erradas ou irracionais ou de falta de obediência das instruções indicadas no presente livrete. O técnico de instalação deve ser habilitado para instalar aparelhos de o aquecimento segundo a Lei n.º 46 de 05/03/1990 e, no final do trabalho, deve entregar ao comitente a declaração de conformidade.

O projecto, a instalação, a manutenção e quaisquer outras intervenções devem ser efectuadas no respeito das normas em vigor e das indicações fornecidas pelo fabricante.

Uma instalação errada poderá causar danos pessoais, materiais ou a animais, em relação aos quais o fabricante não pode ser considerado responsável.

O módulo de zona é fornecido em embalagem de cartão, depois de ter tirado a embalagem, certifique-se que o aparelho esteja em bom estado e o fornecimento seja completo. Se não corresponder, contacte o fornecedor.

Os componentes da embalagem (grampos, saquinhos em matéria plástica, poliestireno expandido, etc.) não devem ser deixados ao alcance de crianças, porque podem ser fontes de perigo.

Antes de qualquer intervenção no módulo é necessário colocar o interruptor exterior na posição de "OFF" para desligar a alimentação eléctrica.

Eventuais reparações, efectuadas com emprego exclusivamente de peças originais, devem ser efectuadas somente por técnicos qualificados. A desobediência do acima apresentado poderá comprometer a segurança do aparelho e exime o fabricante de qualquer responsabilidade. Para a limpeza das partes exteriores, desligue o módulo e coloque o interruptor exterior na posição "OFF". Efectue a limpeza com um pano húmido, molhado com água ensaboada. Não utilize detergentes agressivos, insecticidas nem produtos tóxicos.

**Marcação CE**

A marca CE garante que o aparelho corresponde às seguintes directivas:

- 2004/108/EC  
relativa à compatibilidade electromagnética
- 2006/95/EC  
relativa à segurança eléctrica

## informações gerais

### Regras de segurança

*Legenda dos símbolos:*

△ *A falta de obediência de uma advertência implica risco de lesões, em determinadas circunstâncias até mesmo mortais, para pessoas.*

△ *A falta de obediência de uma advertência implica risco de danos, em determinadas circunstâncias até mesmo graves, para objectos, plantas ou animais.*

**Instale o aparelho numa parede sólida, não sujeita a vibrações.**

△ Ruído durante o funcionamento.

**Não danifique, nem perfure a parede, cabos eléctricos ou encaamentos preexistentes.**

△ Fulguração por causa de contacto com condutores sob tensão. Explosões, incêndios ou intoxicações por causa de vazamento de gás de encaamentos danificados. Danos ao equipamento preexistente.

Alagamentos por causa de vazamento de água dos encaamentos danificados.

**Realize as ligações eléctricas com condutores de diâmetro adequado.**

△ Incêndio por causa de superaquecimento em consequência de passagem de corrente eléctrica em cabos de medidas pequenas demais.

**Proteja tubos e cabos de ligação de maneira a evitar que se danifiquem.**

△ Fulguração por causa de contacto com condutores sob tensão.

Explosões, incêndios ou intoxicações por causa de vazamento de gás de encaamentos danificados. Alagamentos por causa de vazamento de água dos encaamentos danificados.

**Certifique-se que a sala de instalação e os sistemas onde deve ligar-se a aparelhagem sejam em conformidade com os regulamentos em vigor.**

△ Fulguração por causa de contacto com condutores sob tensão incorrectamente instalados. Explosões, incêndios ou intoxicações por causa de ventilação incorrecta ou descarga de fumo. Danos ao aparelho por causa de condições impróprias de funcionamento.

**Empregue equipamento e ferramentas manuais adequadas para a utilização (certifique-se principalmente se as ferramentas não estão estragadas e que os cabos estejam em bom estado e correctamente presos), utilize-as correctamente, precavendo-se contra eventuais quedas do alto, guarde-as depois do uso.**

△ Lesões pessoais por causa de arremesso de lascas ou fragmentos, inalação de poeira, batidas, cortes, pontadas, abrasões. Danos ao aparelho ou aos objectos perto, por causa de arremesso de lascas, batidas, incisões

**Empregue equipamento eléctrico adequado para a utilização (certifique-se especificamente que o cabo e a ficha de alimentação estejam em bom estado e que as peças de movimento rotativo ou alternado estejam correctamente presas), utilize-o correctamente, não obstrua passagens com o cabo de alimentação, previna-se contra eventuais quedas do alto, desligue-o e guarde-o depois do uso.**

△ Lesões pessoais por causa de arremesso de lascas ou fragmentos, inalação de poeira, batidas, cortes, pontadas, abrasões. Danos ao aparelho ou aos objectos perto, por causa de arremesso de lascas, batidas, incisões.

**Certifique-se que as escadas portáteis estejam apoiadas firmemente, que sejam apropriadamente resistentes, que os degraus estejam em bom estado e não escorregadios, que não sejam deslocadas com alguém em cima, que alguém vigie.**

△ Lesões pessoais por causa de queda de cima ou se as escadas duplas abrirem-se.

**Certifique-se que as escadas fixas estejam apoiadas firmemente, que sejam apropriadamente resistentes, que os degraus estejam em bom estado e não escorregadios, que tenham corrimão ao longo da rampa e parapeitos no patamar.**

△ Lesões pessoais por causa de queda de cima.

**Certifique-se, durante os trabalhos realizados nas alturas (geralmente em altura superior a dois metros), que sejam adoptados parapeitos no perímetro na zona dos trabalhos ou com gaiolas individuais adequadas para a prevenir quedas, que o espaço percorrido durante uma eventual queda esteja desimpedido de obstáculos perigosos, que um eventual impacto seja atenuado por superfícies de paragem semi-rígidas ou deformáveis.**

△ Lesões pessoais por causa de queda de cima.

**Certifique-se que no lugar de trabalho haja adequadas condições higiénicas sanitárias em referência a iluminação, ventilação, solidez.**

△ Lesões pessoais por causa de batidas, tropeços etc.

**Proteja com material adequado o aparelho e as áreas perto do**

**lugar de trabalho.**

△ Danos ao aparelho ou aos objectos perto, por causa de arremesso de lascas, batidas, incisões.

**Movimente o aparelho com as devidas protecções e com a devida cautela.**

△ Danos ao aparelho ou aos objectos perto por causa de pancadas, batidas, incisões, esmagamento.

**Vista, durante os trabalhos, roupas e equipamentos de protecção individual.**

△ Lesões pessoais por causa de fulguração, arremesso de lascas ou fragmentos, inalação de poeira, batidas, cortes, pontadas, abrasões, ruído, vibrações.

**Organize o deslocamento do material e do equipamento de maneira a facilitar e tornar segura a movimentação, evite pilhas que possam estar sujeitas a ceder ou desmoronar.**

△ Danos ao aparelho ou aos objectos perto por causa de pancadas, batidas, incisões, esmagamento.

**As operações no interior do aparelho devem ser realizadas com a cautela necessária para evitar bruscos contactos com peças pontiagudas.**

△ Lesões pessoais por causa de cortes, pontadas, abrasões.

**Restabeleça todas as funções de segurança e comando relativas às intervenções no aparelho e certifique-se acerca da sua funcionalidade antes de recolocar em serviço.**

△ Explosões, incêndios ou intoxicações por causa de vazamento de gás ou por causa de incorrecta descarga de fumo.

Danos ou bloqueio do aparelho por causa de funcionamento fora de controlo.

**Não realize nenhuma operação sem ter anteriormente certificado-se da ausência de vazamentos de gás mediante um detector apropriado.**

△ Explosões, incêndios ou intoxicações por causa de vazamento de gás de encaamentos danificados/soltos ou componente defeituosos/soltos.

**Não realize nenhuma operação sem ter anteriormente certificado-se da ausência de chamas livres nem fontes de ignição.**

△ Explosões ou incêndios por causa de vazamento de gás de encaamentos danificados/soltos ou componentes defeituosos/soltos.

**Certifique-se que as passagens da descarga e ventilação não estejam obstruídas.**

△ Explosões, incêndios ou intoxicações por causa de ventilação incorrecta ou descarga de fumo.

**Certifique-se que os condutos de descarga de fumo não tenham vazamentos.**

△ Intoxicações por causa de descarga incorrecta de fumo.

**Para esvaziar os componentes que possam conter água quente, active os dispositivos para sangrar que houver, antes de manear os componentes.**

△ Lesões pessoais por causa de queimaduras.

**Remova as crostas de calcário dos componentes, obedeça o especificado na ficha de segurança do produto empregado, ventile o ambiente, use roupa de protecção, evite misturar produtos diferentes e proteja o aparelho e os objectos nas proximidades.**

△ Lesões pessoais por causa de contacto na pele ou nos olhos com substâncias ácidas, inalação ou ingestão de agentes químicos nocivos.

Danos ao aparelho ou a objectos perto por causa de corrosão de substâncias ácidas.

**Feche hermeticamente as aberturas utilizadas para efectuar leituras da pressão do gás ou regulações do gás.**

△ Explosões, incêndios ou intoxicações por causa de saída de gás por orifícios deixados abertos.

**Certifique-se que os bicos e os queimadores sejam compatíveis com o gás de alimentação.**

△ Danos ao aparelho por causa de combustão incorrecta.

**Se sentir cheiro de queimado, ou vir fumo a sair do aparelho, interrompa a alimentação eléctrica, feche a torneira do gás, abra as janelas e chame um técnico.**

△ Lesões pessoais por queimadura, inalação de fumo ou intoxicação.

**Se sentir cheiro forte de queimado feche a torneira principal do gás, abra as janelas e chame um técnico.**

△ Explosões, incêndios ou intoxicações.

## Apresentação

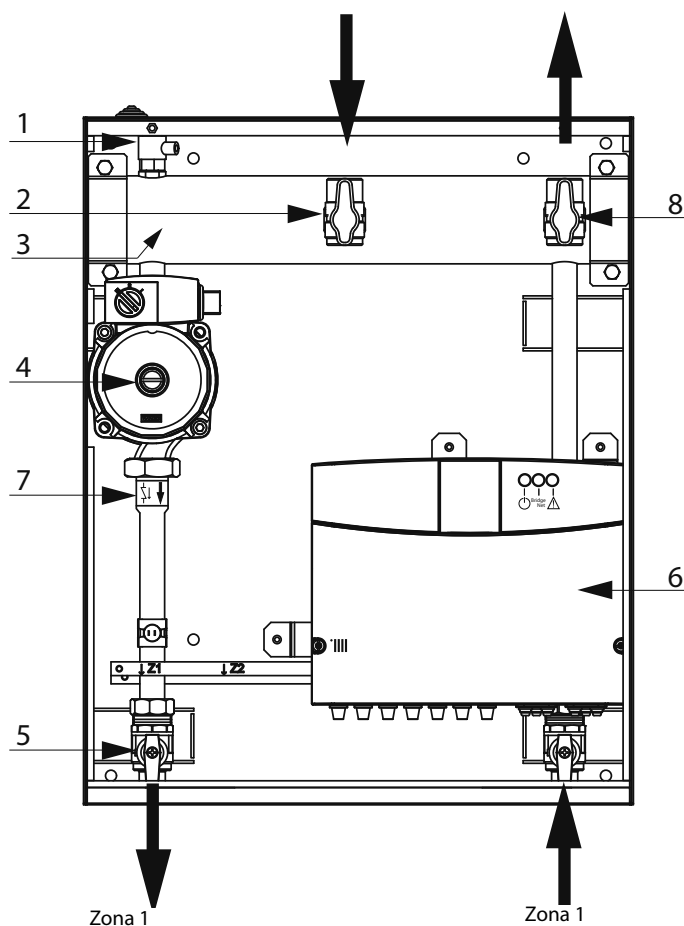
Os módulos MGZ I evo, MGZ II evo e MGZ III evo são módulos hidráulicos mono-temperatura equipados com bombas modulantes de baixo consumo. Permitem aumentar as instalações. Todos os circuitos devem estar equipados com o mesmo sistema de radiadores. É possível criar até três circuitos. Os módulos mono-temperatura foram concebidos para uma instalação hidráulicamente independente da caldeira.

Os módulos MGZ I evo, MGZ II evo e MGZ III evo podem funcionar de acordo com dois modos de regulação:

**Caso n.º 1:** a caldeira está equipada com uma ligação **BUS BridgeNet**®. A caldeira e o módulo comunicam entre si para um funcionamento otimizado. A parametrização do módulo e do aquecimento pode ser realizada directamente a partir do painel de comandos da caldeira. A parametrização também pode ser efectuada a partir de um comando à distância (opcional) ligado ao **BUS BridgeNet**®.

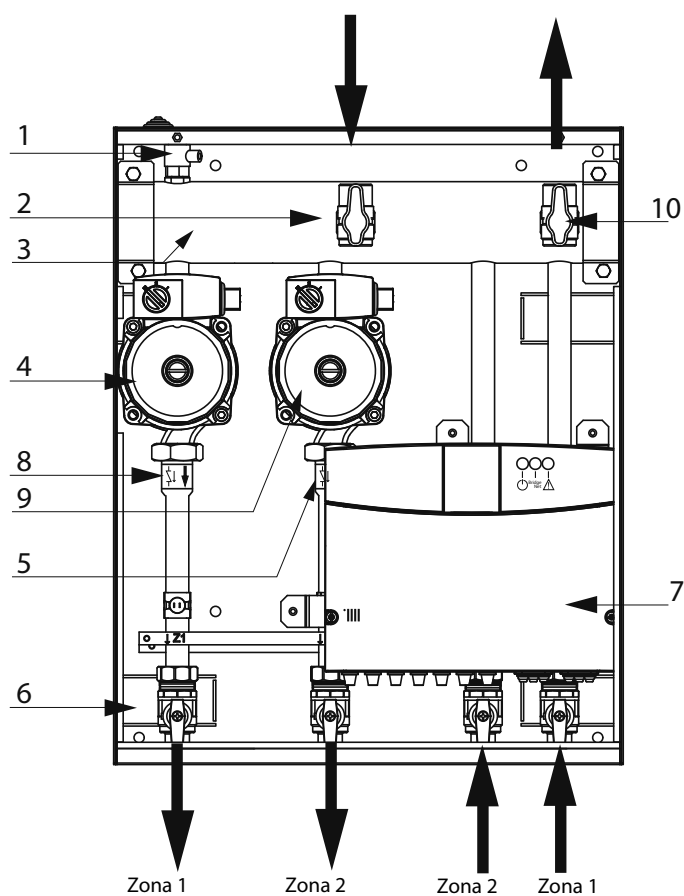
**Caso n.º 2:** a caldeira não está equipada com a possibilidade de uma ligação **BUS BridgeNet**®. Quando é efectuado um pedido de aquecimento ao módulo, a informação é reenviada para a caldeira através de um contacto seco. A utilização de um comando à distância (opcional) torna-se, então, indispensável para proceder à parametrização do módulo e do aquecimento.

Vista Geral MGZ I evo



1. Válvula manual para purgar o ar
2. Torneira de vazão do esquentador
3. Garrafa de desacoplamento hidráulico
4. Circulador Zona 1
5. Torneiras de intercepção
6. Caixa eléctrica
7. Válvula anti-retorno Zona 1
8. Torneira de retorno do esquentador

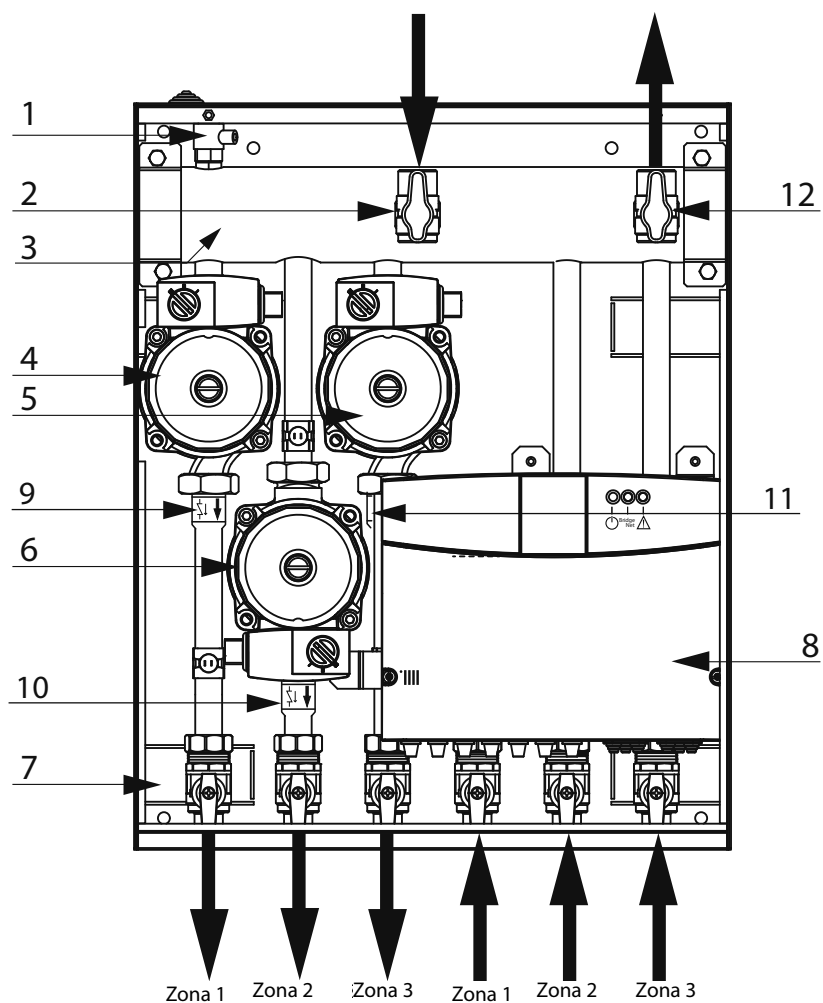
Vista Geral MGZ II evo



1. Válvula manual para purgar o ar
2. Torneira de vazão do esquentador
3. Garrafa de desacoplamento hidráulico
4. Circulador Zona 1
5. Circulador Zona 2
6. Torneiras de intercepção zonas 1 - 2
7. Caixa eléctrica
8. Válvula anti-retorno Zona 2
9. Válvula anti-retorno Zona 1
10. Torneira de retorno do esquentador

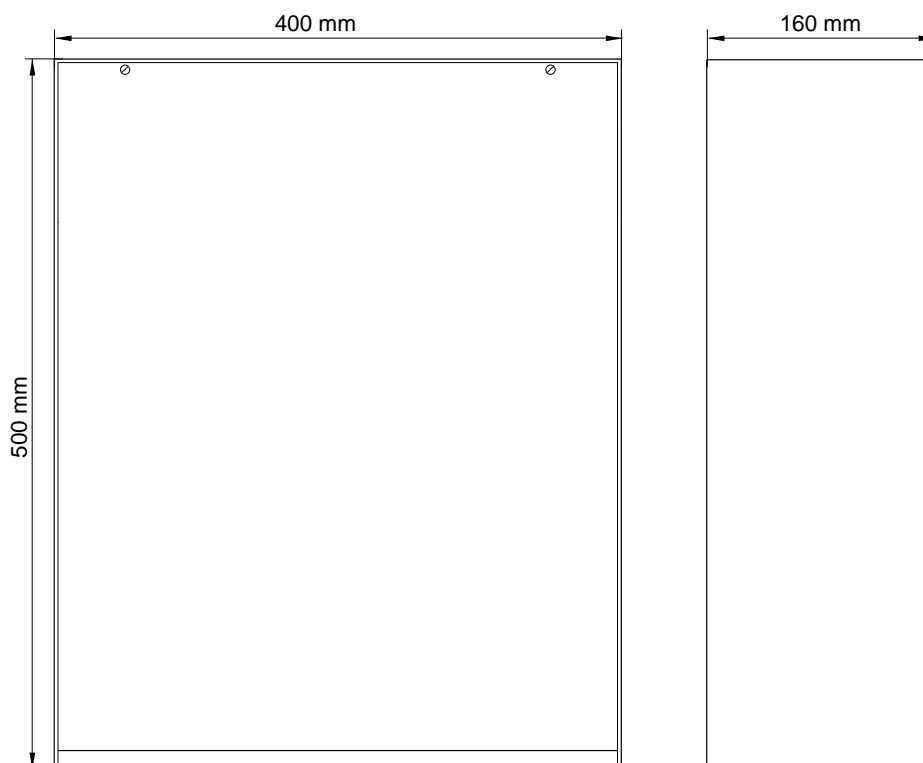
## instalação

### Vista Geral MGz III evo



1. Válvula manual para purgar o ar
2. Torneira de vazão do esquentador
3. Garrafa de desacoplamento hidráulico
4. Circulador Zona 1
5. Circulador Zona 3
6. Circulador Zona 2
7. Torneiras de intercepção zonas 1 - 2 - 3
8. Caixa eléctrica
9. Válvula anti-retorno Zona 1
10. Válvula anti-retorno Zona 2
11. Válvula anti-retorno Zona 3
12. Torneira de retorno do esquentador

## Medidas



## Dados Técnicos

OBSERVAÇÕES GERAIS	Nome modelo		MGz I evo	MGz II evo	MGz III evo	
	Conformidade	<b>CE</b>				
CIRCUITO AQUECIMENTO	Pressão de funcionamento dos circuitos de aquecimento	bar	0,5 - 3	0,5 - 3	0,5 - 3	
	Temperatura máx. funcionamento circuito de aquecimento	°C	85	85	85	
	Prevalência disponível em cada zona com vazão 1000 l/h	mCE	4,10	4,10	4,10	
DADOS ELÉCTRICOS	Tensão/Frequência de alimentação	V/Hz	230/50	230/50	230/50	
	Potência eléctrica absorvida nominal	W	58(*)	113(*)	168(*)	
	Potência eléctrica absorvida mínima	W	15 (**)	27 (**)	39 (**)	
	Graus de protecção do sistema eléctrico	IP	X5D	X5D	X5D	
	Conteúdo de água do módulo	l	1,0	1,3	1,55	
	Peso módulo vazio	kg	12	15	18	
	Medidas (L x A x P)	mm	400x500x160	400x500x160	400x500x160	
	Ligações hidráulicas	Lado caldeira		3/4"M	3/4"M	3/4"M
		Lado circuito de aquecimento		3/4"F	3/4"F	3/4"F

(\*) Dados com todos os dispositivos eléctricos a funcionar no consumo máximo de energia eléctrica.

(\*\*) Dados com a ou as bombas à velocidade mínima.

## instalação

### Advertências antes da instalação

Para não comprometer um funcionamento regular do módulo, o lugar de instalação deve corresponder ao valor da temperatura limite para funcionamento e ser protegido contra agentes atmosféricos. O módulo foi projectado para instalação numa parede directamente sob o esquentador, portanto não pode ser instalado numa base nem no chão. Na criação de um vão técnico é obrigatório obedecer as distâncias mínimas que garantam acesso às partes do módulo.

### ATENÇÃO

**Não danifique, nem perfure a parede, cabos eléctricos ou encanamentos preexistentes.**

### Instalação na parede

Posicionar o módulo utilizando um nível de bolha. Fixá-lo ao muro utilizando quatro buchas de expansão adequadas ao tipo de parede e ao pelo do módulo.

### Instalação de encaixe

Para facilitar a instalação, é possível remover em bloco, da própria posição, a parte hidráulica e aquela eléctrica do módulo.

Posicione a caixa vazia no vão predisposto, lembrando-se de abrir as quatro asas na parte posterior.

### Conexão hidráulica

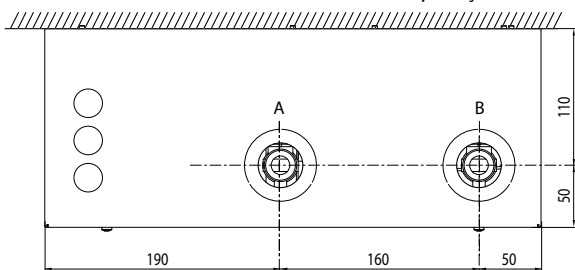
O módulo deve ser ligado a um sistema de aquecimento dimensionado com base no seu desempenho.

Antes de realizar a ligação do módulo é necessário:

- efectuar uma lavagem cuidadosa dos encanamentos do equipamento para remover eventuais aparas, resíduos de solda ou sujidade que possam comprometer o correcto funcionamento;
- verificar que a pressão no circuito primário não supere o valor de 3 bar;
- verificar que a temperatura de vazão seja de no máximo 85°C;
- controlar que na instalação todos os dispositivos de segurança estejam presentes e funcionantes, para garantir o correcto funcionamento;
- verificar que o vaso de expansão tenha capacidade adequada para conter a água do sistema.
- Ao efectuar a ligação de um acumulador solar é necessário a instalação de uma válvula de retenção, sobre o tudo de retorno da zona direita (E)

O módulo dispõe de torneiras de intercepção para facilitar as eventuais operações de manutenção e controlo do mesmo.

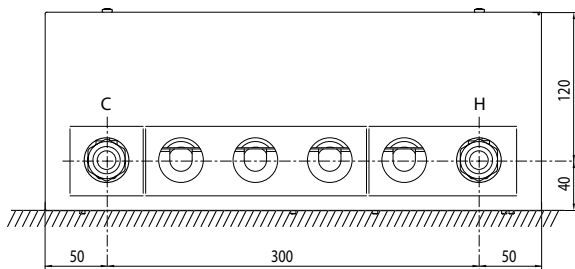
Vista superior :  
MGz I evo  
MGz II evo  
MGz III evo



Legenda :

A. Vazão de esquentador  
B. Retorno de esquentador

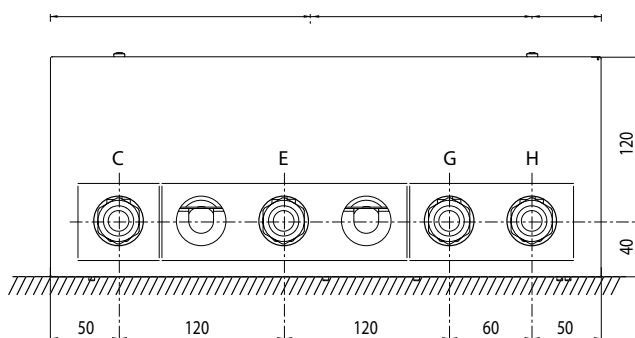
Vista parte inferior :  
MGz I evo



Legenda :

C. Vazão Zona 1  
H. Retorno Zona 1

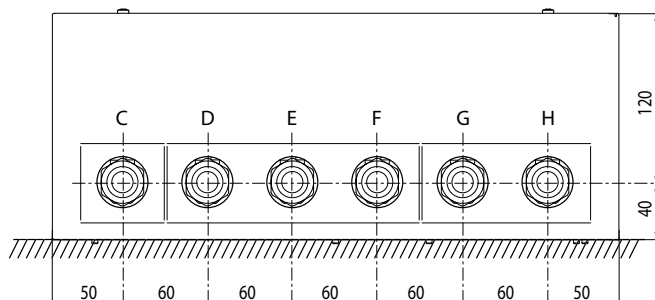
Vista parte inferior :  
MGz II evo



Legenda :

C. Vazão Zona 1  
E. Vazão Zona 2  
G. Retorno Zona 2  
H. Retorno Zona 1

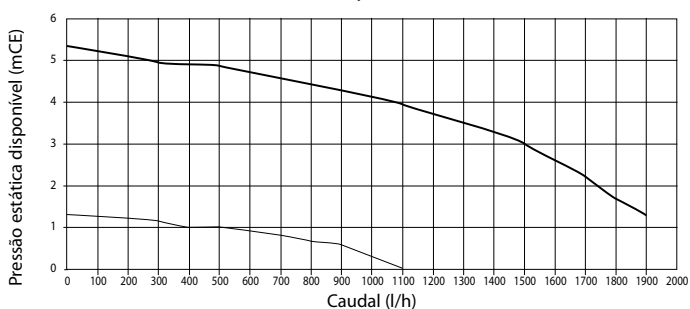
Vista parte inferior :  
MGz III evo



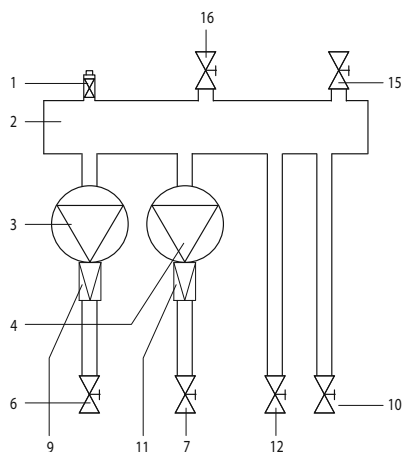
Legenda :

C. Vazão Zona 1  
D. Vazão Zona 2  
E. Vazão Zona 3  
F. Retorno Zona 1  
G. Retorno Zona 2  
H. Retorno Zona 3

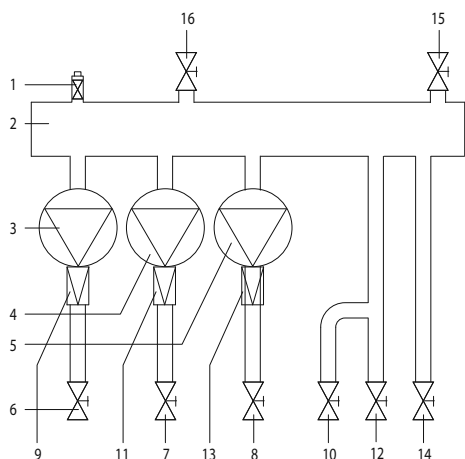
Aquando dos cálculos das dimensões hidráulicas da instalação, consultar a curva caudal/pressão abaixo indicada para o circulador nas velocidades máxima e mínima para cada uma das zonas.



### Esquema Hidráulico MGz I - II evo



### Esquema Hidráulico MGz I - II evo



Legenda :

1. Válvula manual para purgar o ar
2. Separador hidráulico
3. Circulador Zona 1
4. Circulador Zona 2
5. Circulador Zona 3
6. Torneira de vazão Zona 1
7. Torneira de vazão Zona 2
8. Torneira de vazão Zona 3
9. Válvula de não retorno Zona 1
10. Torneira de retorno Zona 1
11. Válvula de não retorno Zona 2
12. Torneira de retorno Zona 2
13. Válvula de não retorno Zona 3
14. Torneira de retorno Zona 3
15. Torneira de retorno do esquentador
16. Torneira de vazão do esquentador

### ATENÇÃO

**Antes de qualquer intervenção no esquentador desligue a alimentação eléctrica mediante o interruptor bipolar exterior.**

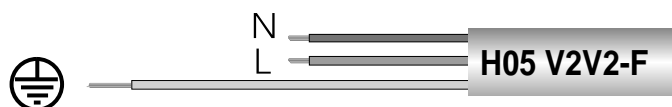
### Ligações eléctricas

Para maior segurança peça para pessoal qualificado efectuar um controlo cuidadoso no equipamento eléctrico.

O fabricante não é responsável por eventuais danos causados pela falta de ligação à terra do equipamento ou por causa de anomalia na alimentação eléctrica. Verifique que o equipamento seja adequado para a potência máxima absorvida pelo módulo, indicada na placa. Controle que a secção dos cabos seja idónea e, em todo o caso, não inferior a 1,5 mm<sup>2</sup>.

Uma correcta conexão a um sistema de ligação à terra é indispensável para garantir a segurança do aparelho.

O cabo de alimentação deve ser ligado a uma rede de 230 V - 50 Hz a respeitar a polarização L-N e a ligação à terra.



### Importante!

A ligação à rede eléctrica deve ser realizada com ligação fixa (não com ficha móvel) e equipada com interruptor bipolar com distância de abertura dos contactos de pelo menos 3 mm. O módulo é equipado com um cabo de alimentação sem ficha.

### Sonda de temperatura exterior

É possível ligar uma sonda de temperatura exterior na placa "SE" do módulo. Esta pode ser utilizada para visualizar a temperatura exterior ou para a termorregulação se:

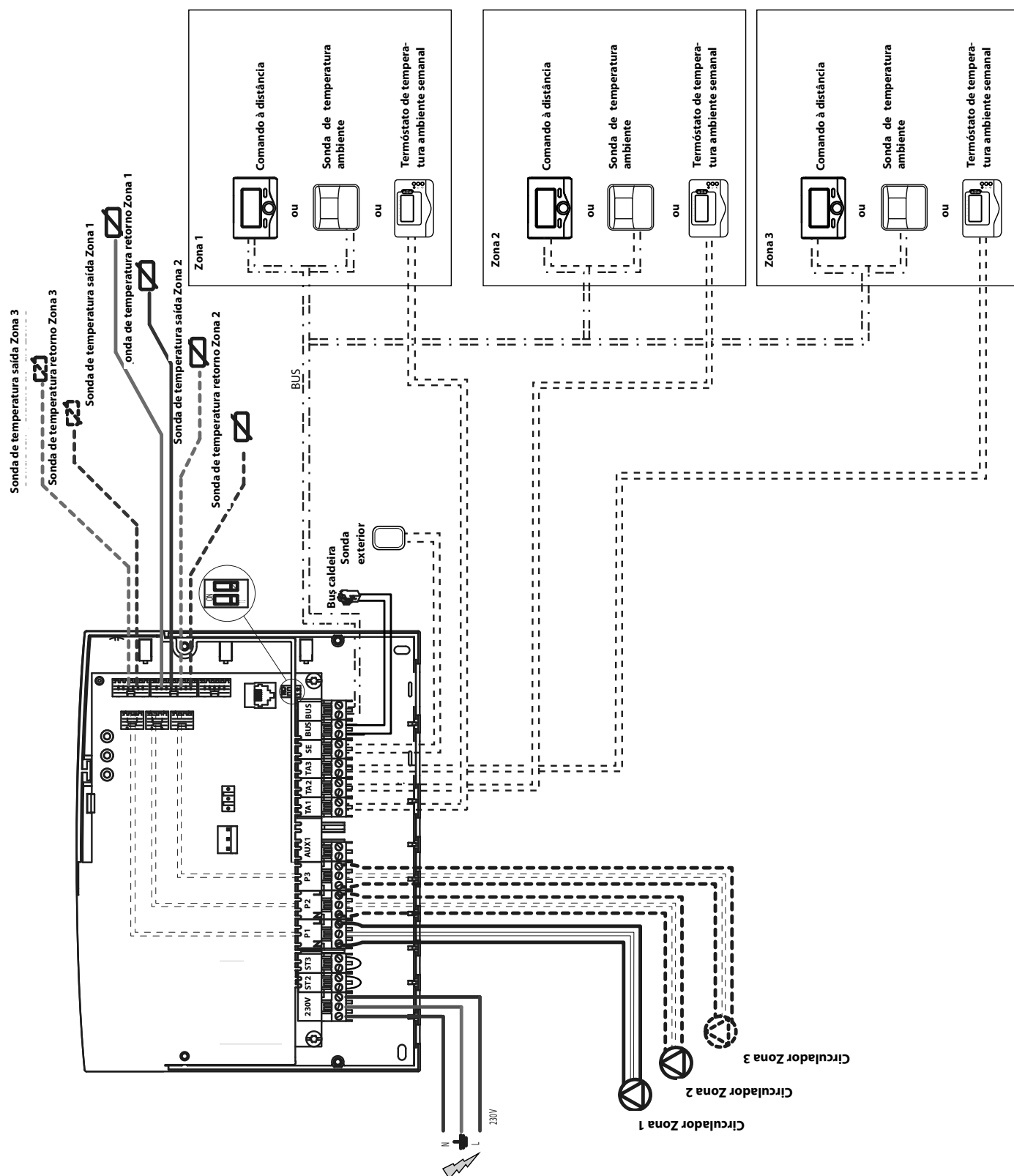
- o módulo estiver ligado à caldeira através da ligação **BUS Bridge-Net**<sup>®</sup> (caso n° 1),
- se a função **SRA** estiver activa.

Neste caso, a sonda de temperatura exterior ligada ao módulo tem prioridade sobre aquela que possa ser ligada à caldeira.



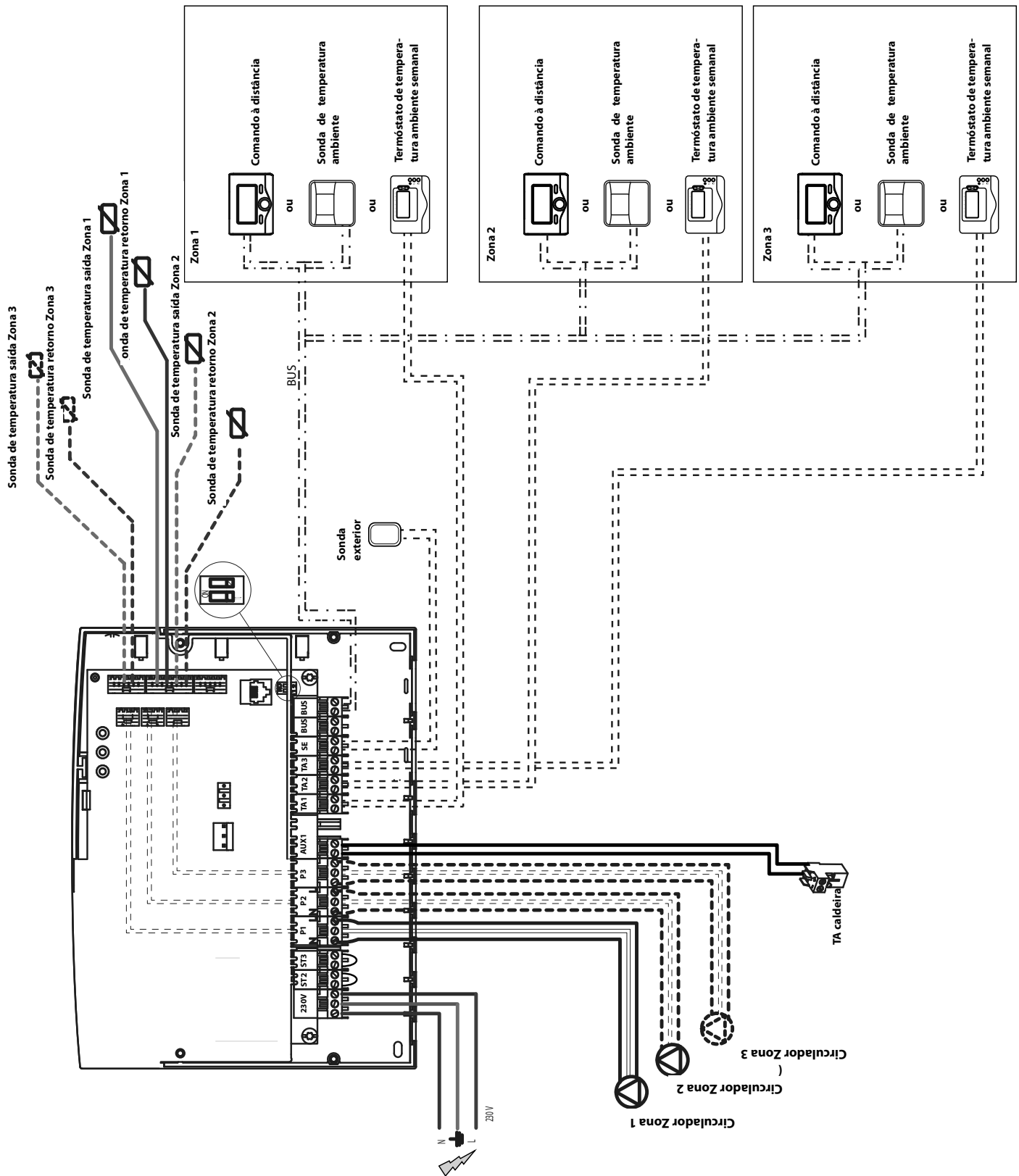
## instalação

**Esquema eléctrico 1:** ligação a uma caldeira equipada com ligação BUS *BridgeNet*®. A parametrização do módulo será efectuada a partir da caldeira ou de um comando à distância.



**Esquema eléctrico 2: ligação a todos os tipos de caldeira.**

⚠ Nesta configuração, é necessário pelo menos um comando à distância.



## instalação

### Ligação eléctrica do MGz I, MGz II e MGz III evo

#### ATENÇÃO

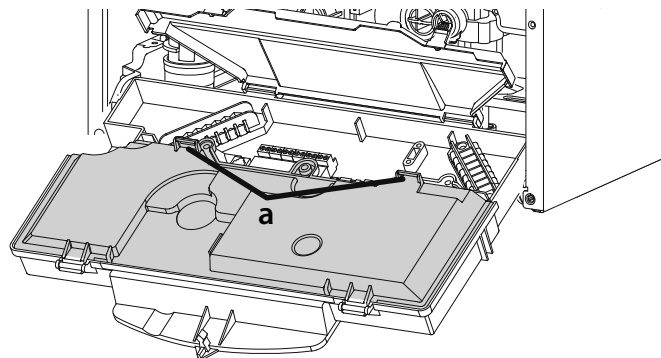
Antes de qualquer intervenção, desligar as alimentações eléctricas através do interruptor bipolar externo.

#### Caso n.º 1:

A caldeira está equipada com uma ligação **BUS BridgeNet**®.

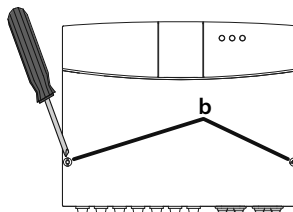
1) Para aceder à caixa de ligação dos periféricos da caldeira, proceder da seguinte forma:

- extrair o painel de revestimento da caldeira,
- inclinar a caixa eléctrica para a frente,
- empurrar as duas molas (a) para aceder às ligações dos periféricos.



2) Para aceder à caixa de ligação dos periféricos do módulo, proceder da seguinte forma:

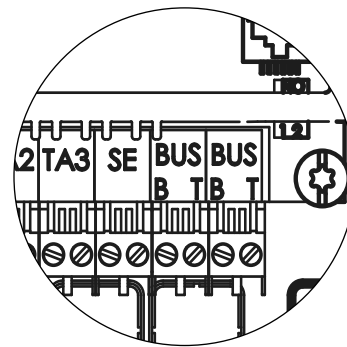
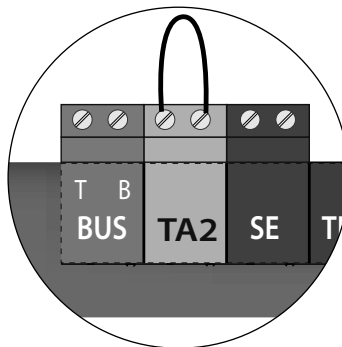
- extrair o painel de revestimento do módulo,
- desapertar os dois parafusos (b) e retirar a tampa da caixa eléctrica,



Placa Bus da Caldeira

Placa Bus do Módulo

3) Efectuar a ligação eléctrica entre a placa "BUS" da caldeira (B e T) e uma das duas placas "BUS" do módulo (B e T).

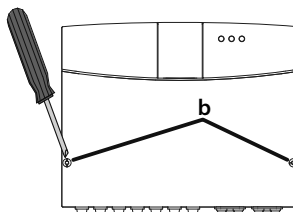


#### Caso n.º 2:

A caldeira não está equipada com a possibilidade de uma ligação **BUS BridgeNet**®.

1) Para aceder à caixa de ligação dos periféricos do módulo, proceder da seguinte forma:

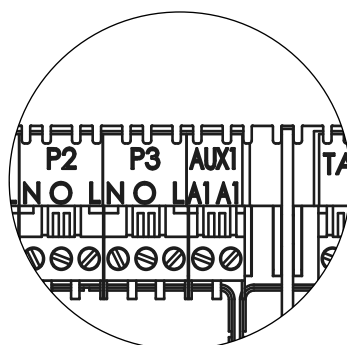
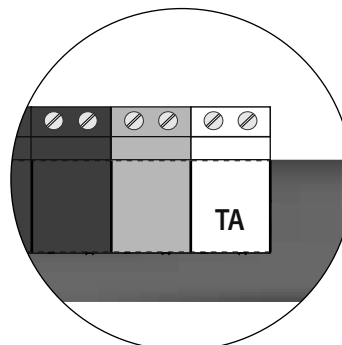
- extrair o painel de revestimento do módulo,
- desapertar os dois parafusos (b) e retirar a tampa da caixa eléctrica,



Placa TA da Caldeira

Placa AUX1 do Módulo

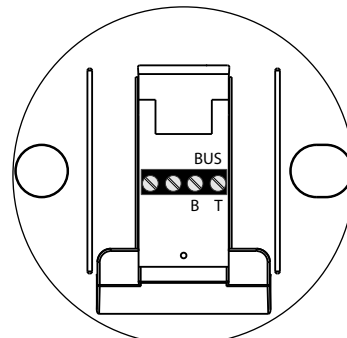
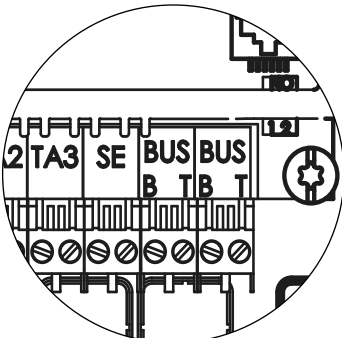
2) Efectuar a ligação eléctrica entre a placa "TA" (termóstato de temperatura ambiente) da caldeira e a placa "AUX1" do módulo,



Placa Bus do Módulo

Placa do comando à distância

3) Efectuar a ligação eléctrica entre uma das duas placas "BUS" do módulo e os bornes "B" e "T" do comando à distância.



## colocação em funcionamento

### Programação módulo

São propostas 2 possibilidades:

**Caso n° 1:** a caldeira integra uma ligação **BUS BridgeNet®**, a parametrização é efectuada a partir da caldeira ou de um comando à distância (opcional).

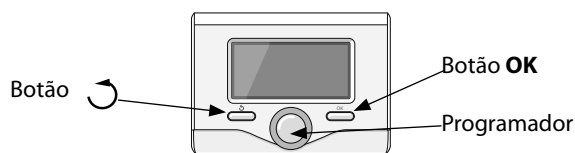
**Caso n° 2:** o módulo é independente; a parametrização das zonas é efectuada a partir do comando à distância fornecido em opção.

### Inicialização

Antes de iniciar o procedimento, verificar se todos os circuitos se encontram na posição "água" e se a purga de ar foi correctamente efectuada.

Uma vez ligados todos os equipamentos, o sistema efectua um reconhecimento dos equipamentos e realiza uma inicialização automática.

### Configuração do módulo com comando à distância



- 1) Ligar o visor premindo o botão **OK**. O ecrã acende-se.
- 2) Premir simultaneamente os botões ↻ e **OK** do comando à distância durante 5 segundos.
- 3) Com o auxílio do botão "programador", seleccionar o código **234** e validar com o botão **OK**.
- 4) Rodar o botão "programador" para a direita até à opção **MENU** e validar com o botão **OK**.
- 5) Com o auxílio do botão "programador", seleccionar o menu **7** "Módulo Multizona" e validar com o botão **OK**. Seleccionar o submenu **72** "Multizona" e validar com o botão **OK**. Seleccionar o parâmetro **720**; em seguida, validar com o botão **OK** e seleccionar MGz I, parâmetro **4** ou MGz II, parâmetro **5** ou MGz III, parâmetro **6**; por fim, validar com o botão **OK**.

### Configuração do módulo a partir da caldeira

- 1) Premir o botão **menu/ok**. Depois de aparecer a sigla CODE, premir o botão **menu/ok**, o código **222** aparece.
- 2) Rodar o botão "programador" para a direita até aparecer o código **234** e validar com o botão **menu/ok**.
- 3) O ecrã afixa a sigla MENU, validar e seleccionar o menu **7** e validar com o botão **menu/ok**.
- 4) Seleccionar o submenu **72** e validar com o botão **menu/ok**.
- 5) Seleccionar o submenu **720** e validar com o botão **menu/ok**.
- 6) Seleccionar o parâmetro **4** para MGz I, parâmetro **5** para MGz II e parâmetro **6** para MGz III; em seguida, validar com o botão **menu/ok** (ver Menu **720** na tabela das regulações).
- 7) Premir sucessivamente no botão **esc** para voltar ao ecrã caldeira.

### Purga de ar

A função purga de ar automática do módulo apenas é activada a partir da caldeira no caso de se tratar de uma ligação **BUS BridgeNet®** (caso n° 1).

A função de purga de ar é efectuada premindo o botão **esc** da caldeira durante 5 segundos ou activando o parâmetro **7 0 1**.

Com a função de purga activada, o módulo efectua um ciclo ON/OFF do circulador. Isto serve para fazer circular o ar presente no interior do circuito. Pode activar um novo ciclo, se for necessário.

### Função anticongelamento

Se a sonda de saída registar uma temperatura inferior a 5°C, a função anticongelamento é activada. Se a função anticongelamento for activada, o módulo faz arrancar o circulador.

### Função antibloqueio

Um ciclo antibloqueio do circulador efectua a cada 24 horas de inactividade.

## colocação em funcionamento

### Endereçamento do comando à distância

- 1) Procurar o menu **0** "Rede" e validar com o botão **OK**. Seleccionar o submenu **03** "Interface system" e validar com o botão **OK**.
- 2) Seleccionar o submenu **030** "Número da zona" e validar com o botão **OK** e afectar um código de configuração ao comando à distância:


-0 sem zona de regulação (Comando à distância não é afectado a qualquer zona)

-1 regulação zona 1 (Comando à distância afectado à zona de aquecimento 1)

-2 regulação zona 2 (Comando à distância afectado à zona de aquecimento 2)

-3 regulação zona 3 (Comando à distância afectado à zona de aquecimento 2)

e validar com o botão **OK**.

- 3) Efectuar a mesma operação com todos os comandos à distância (se for o caso).
- 4) Voltar ao ecrã principal através de várias acções sucessivas no botão 

Nesta fase, o módulo está operacional com os parâmetros de fábrica.

Configurações possíveis (ver tabela abaixo).

### Configurações do controlo da temperatura por zonas

Zona 1	Zona 2	Zona 3
<u>Comando à distância</u> * O comando à distância está ligado à <b>BUS BridgeNet</b> ® do módulo. * Afectar o código de configuração "1" ao parâmetro <b>030</b> do comando à distância.	<u>Comando à distância</u> * O comando à distância está ligado à <b>BUS BridgeNet</b> ® do módulo. * Afectar o código de configuração "2" ao parâmetro <b>030</b> do comando à distância.	<u>Comando à distância</u> * O comando à distância está ligado à <b>BUS BridgeNet</b> ® do módulo. * Afectar o código de configuração "3" ao parâmetro <b>030</b> do comando à distância.
<u>Sonda de temperatura ambiente</u> * A sonda de temperatura ambiente está ligada à <b>BUS BridgeNet</b> ® do módulo. * Consultar o manual da sonda de temperatura ambiente para proceder à sua afectação à Zona 1.	<u>Sonda de temperatura ambiente</u> * A sonda de temperatura ambiente está ligada à <b>BUS BridgeNet</b> ® do módulo. * Consultar o manual da sonda de temperatura ambiente para proceder à sua afectação à Zona 2.	<u>Sonda de temperatura ambiente</u> * A sonda de temperatura ambiente está ligada à <b>BUS BridgeNet</b> ® do módulo. * Consultar o manual da sonda de temperatura ambiente para proceder à sua afectação à Zona 3.
<u>Termóstato de temperatura ambiente semanal</u> * O termóstato de temperatura ambiente semanal Easy Control está ligado à placa "TA1" do módulo.	<u>Termóstato de temperatura ambiente semanal</u> * O termóstato de temperatura ambiente semanal Easy Control está ligado à placa "TA2" do módulo.	<u>Termóstato de temperatura ambiente semanal</u> * O termóstato de temperatura ambiente semanal Easy Control está ligado à placa "TA3" do módulo.

## colocação em funcionamento

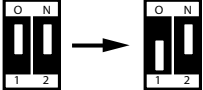
### Significado dos LED

LED VERDE (lado esquerdo)	
Testemunho apagado	Alimentação eléctrica OFF
Testemunho aceso	Alimentação eléctrica ON
Testemunho intermitente	Alimentação eléctrica ON, funcionamento em modo manual
LED VERDE (no centro)	
Testemunho apagado	Ausência de comunicação <b>BUS BridgeNet®</b>
Testemunho aceso	Presença de comunicação <b>BUS BridgeNet®</b>
Testemunho intermitente	Inicialização da comunicação <b>BUS BridgeNet®</b>
LED VERMELHO (lado direito)	
Testemunho apagado	Nenhuma anomalia de funcionamento
Testemunho aceso	Presença de uma ou várias anomalias de funcionamento

### Guia de diagnóstico das avarias

O módulo MGz I, MGz II e MGz III evo está protegido contra os riscos de avaria através de controlos internos efectuados pela placa que executa, se necessário, uma paragem de segurança.

A tabela seguinte indica os possíveis códigos de avaria, as respectivas descrições e as acções recomendadas correspondentes:

Código de erro	Descrição	Acções recomendadas
7 0 1	Avaria sonda de temperatura saída aquecimento Zona 1	Verificar a ligação da sonda em causa. Verificar a continuidade da sonda. Substituir a sonda, se for necessário.
7 0 2	Avaria sonda de temperatura saída aquecimento Zona 2	
7 0 3	Avaria sonda de temperatura saída aquecimento Zona 3	
7 1 1	Avaria sonda de temperatura retorno aquecimento Zona 1	
7 1 2	Avaria sonda de temperatura retorno aquecimento Zona 2	
7 1 3	Avaria sonda de temperatura retorno aquecimento Zona 3	
7 2 2	Sobreaquecimento Zona 2	Verificar a presença do shunt e respectiva ligação à placa "ST2" do módulo.
7 2 3	Sobreaquecimento Zona 3	Verificar a presença do shunt e respectiva ligação à placa "ST3" do módulo.
4 2 0	Sobrecarga alimentação <b>BUS BridgeNet®</b>	<p>É possível que surja um erro "sobrecarga alimentação BUS" se três ou mais dispositivos, responsáveis pelo fornecimento da alimentação à BUS, estiverem ligados ao sistema. Exemplo: caldeira + módulo hidráulico + grupo bomba solar etc. Para evitar este risco, a posição do microswitch (Marca 1) na placa electrónica de um dos dispositivos ligados (excepto a caldeira) deve ser alterada de ON para OFF.</p> 

## termorregulação

---

### Termorregulação

#### **Caso n° 1: a caldeira está equipada com uma ligação BUS BridgeNet®**

A caldeira e o módulo comunicam entre si para um funcionamento otimizado. Neste caso, são possíveis vários tipos de termorregulação consoante a configuração e a parametrização da instalação. Para isso, consultar o manual da caldeira.

⚠ É recomendado verificar se o Sistema de Regulação Activa (**SRA** ou termorregulação) está activo, assegurando-se de que "**SRA**" está afixado no ecrã da caldeira. Se não houver símbolo, activar esta função, premindo o botão **SRA** da caldeira. As temperaturas de saída de água para cada uma das duas zonas poderão ser assim perfeitamente adaptadas às características das duas instalações.

#### **Caso n° 2: a caldeira não integra a ligação BUS BridgeNet®**

⚠ Neste caso, o módulo não pode gerar a termorregulação. A temperatura de saída da água da Zonas é definida através da regulação da caldeira.

menu	submenu	parâmetro	descrição	valor	regulação de fábrica
0	<b>REDE (*)</b>				
0	2	<b>REDE Bus</b>			
0	2	0	Rede detectada	Caldeira Interface do sistema (*) Centralina solar Centralina gestão cascata Energy Manager Energy Manager híbrido Bomba de calor Sonda de ambiente Módulo hidráulico Modem à distância Clip multifunção Fresh Water Station Controlo piscina Interface usuário Controlo multi zona	
0	3	<b>Clima Manager</b>			
0	3	0	Número de zonas	Nenhuma zona seleccionada Zona seleccionada	
0	3	1	Correcção temperatura ambiente		0°C
0	3	2	Versão SW interface		
4	<b>PARAMETROS ZONA 1</b>				
4	0	<b>Ajustes Temp</b>			
4	0	0	Temp ambiente conforto		14°C
4	0	1	Temp ambiente reduzida		16°C
4	0	2	T set Z1		55°C
4	2	<b>Ajustes Zona 1</b>			
4	2	0	Alcance Temp Z1	0 = Baixa Temp 1 = Alta Temp	
4	2	1	Termorregulação	0 = Temp de fluxo 1 = Dispositivo ON/OFF 2 = Temp ambiente apenas 3 = Temp exterior apenas 4 = Temp ambiente + exterior	
4	2	2	Curva termorregulação (*)		1.5
4	2	3	Desfazamento paralelo (*)		0°C
4	2	4	Compensação ambiente (*)		20°C
4	2	5	Temp Max		82°C
4	2	6	Temp Mín		35°C
4	3	<b>Diagnóstico Zona 1</b>			
4	3	0	Temp Amb		
4	3	1	Temp ambiente		14°C
4	3	2	Temp ida		21°C
4	3	3	Temp retorno		21°C
4	3	4	Estado solíc. Aquec. Z1	OFF/ON	
4	3	5	Estado bomba	OFF/ON	
4	4	<b>Dispositivo Zona 1</b>			
4	4	0	Modo bomba	0 = Velocidade fixa 1 = Modulação com Delta T 2 = Modulação com pressão	
4	4	1	Delta T objetivo modulação bomba		20°C
4	4	2	Velocidade constante bomba		100%

(\*) Menu acessível apenas no caso com **BUS BridgeNet®**



## ajustamento

menu	submenu	parâmetro	descrição	valor	regulação de fábrica
5	<b>PARAMETROS ZONA 2</b>				
5	0	<b>Ajustes Temp</b>			
5	0	0	Temp ambiente conforto		12°C
5	0	1	Temp ambiente reduzida		16°C
5	0	2	T set Z2		55°C
5	2	<b>Ajustes Zona 2</b>			
5	2	0	Alcance Temp Z2	0 = Baixa Temp 1 = Alta Temp	
5	2	1	Termorregulação	0 = Temp de fluxo 1 = Dispositivo ON/OFF 2 = Temp ambiente apenas 3 = Temp exterior apenas 4 = Temp ambiente + exterior	
5	2	2	Curva termorregulação (*)		1.5
5	2	3	Desfazamento paralelo (*)		0°C
5	2	4	Compensação ambiente (*)		20°C
5	2	5	Temp Max		82°C
5	2	6	Temp Mín		35°C
5	3	<b>Diagnóstico Zona 2</b>			
5	3	0	Temp Amb		29°C
5	3	1	Temp ambiente		12°C
5	3	2	Temp ida		22°C
5	3	3	Temp retorno		21°C
5	3	4	Estado solíc. Aquec. Z2	OFF ON	
5	3	5	Estado bomba	OFF ON	
5	4	<b>Dispositivo Zona2</b>			
5	4	0	Modo bomba	0 = Velocidade fixa 1 = Modulação com Delta T 2 = Modulação com pressão	
5	4	1	Delta T objetivo modulação bomba		20°C
5	4	2	Velocidade constante bomba		100%
6	<b>PARAMETROS ZONA 3</b>				
6	0	<b>Ajustes Temp</b>			
6	0	0	Temp ambiente conforto		19°C
6	0	1	Temp ambiente reduzida		16°C
6	0	2	T set Z3		55°C
6	2	<b>Ajustes Zona 3</b>			
6	2	0	Alcance Temp Z3	0 = Baixa Temp 1 = Alta Temp	
6	2	1	Termorregulação	0 = Temp de fluxo 1 = Dispositivo ON/OFF 2 = Temp ambiente apenas 3 = Temp exterior apenas 4 = Temp ambiente + exterior	
6	2	2	Curva termorregulação (*)		1.5
6	2	3	Desfazamento paralelo (*)		0°C
6	2	4	Compensação ambiente (*)		20°C
6	2	5	Temp Max		82°C
6	2	6	Temp Mín		35°C

(\*) Menu acessível apenas no caso com **BUS BridgeNet®**

## ajustamento

menu	submenu	parâmetro	descrição	valor	regulação de fábrica	
<b>6</b>	<b>3</b>	<b>Diagnóstico Zona 3</b>				
6	3	0	Temp Amb			
6	3	1	Temp ambiente		19°C	
6	3	2	Temp ida		0°C	
6	3	3	Temp retorno		0°C	
6	3	4	Estado solíc. Aquec. Z3	OFF ON		
6	3	5	Estado bomba	OFF ON		
<b>6</b>	<b>4</b>	<b>Dispositivo Zona 3</b>				
6	4	0	Modo bomba	0 = Velocidade fixa 1 = Modulação com Delta T 2 = Modulação com pressão		
6	4	1	Delta T objetivo modulação bomba		20°C	
6	4	2	Velocidade constante bomba		100%	
<b>7</b>	<b>Módulos de zona</b>					
<b>7</b>	<b>1</b>	<b>Modo manual</b>				
7	1	0	Activação modo manual	0 = OFF 1 = ON		
7	1	1	Controlo bomba zona 1	0 = OFF 1 = ON		
7	1	2	Controlo bomba zona 2	0 = OFF 1 = ON		
7	1	3	Controlo bomba zona 3	0 = OFF 1 = ON		
7	1	4	Controlo válvula mix zona 2	0 = OFF 1 = Aberto 2 = Fechado		
7	1	5	Controlo válvula mix zona 3	0 = OFF 1 = Aberto 2 = Fechado		
<b>7</b>	<b>2</b>	<b>Multizona</b>				
7	2	0	Definição esquema hidráulico	0 = Não definido 1 = MCD 2 = MGM II 3 = MGM III 4 = MGZ I 5 = MGZ II 6 = MGZ III	0	
7	2	1	Desfazamento Temp ida		0°C	
7	2	2	Ajustes saída auxiliar	0 = Solicitação aquecimento 1 = Bomba externa 2 = Alarme		
7	2	3	Correcção Temp externa			
<b>7</b>	<b>8</b>	<b>Histórico de erros</b>				
7	8	0	10 últimos erros			
7	8	1	Reiniciar Lista de erros	OK = Sim ESC = Não		
<b>7</b>	<b>9</b>	<b>Menu reinício</b>				
7	9	0	Voltar aos ajustes de fábrica	OK = Sim ESC = Não		

## ajustamento

menu	submenu	parâmetro	descrição	valor	regulação de fábrica
<b>8</b>	<b>Parâmetros Serviço (*)</b>				
<b>8</b>	<b>1</b>	<b>Estatísticas (*)</b>			
<b>8</b>	<b>1</b>	<b>0</b>	Horas queimador ON Aquec. (h/10) (*)		
<b>8</b>	<b>1</b>	<b>1</b>	Horas queimador ON Sanit. (h/10) (*)		
<b>8</b>	<b>1</b>	<b>2</b>	Número de desprendimento da chama (*)		
<b>8</b>	<b>1</b>	<b>3</b>	Número de ciclos de ignição (n/10) (*)		
<b>8</b>	<b>1</b>	<b>4</b>	Número de ciclos de ignição (n/10) (*)		
<b>8</b>	<b>1</b>	<b>5</b>	Número de enchimentos		
<b>8</b>	<b>2</b>	<b>Caldeira (*)</b>			
<b>8</b>	<b>2</b>	<b>0</b>	Modulação queimador (*)		
<b>8</b>	<b>2</b>	<b>1</b>	Estado ventilador (*)	OFF ON	
<b>8</b>	<b>2</b>	<b>2</b>	Velocidade Ventilador-x100RPM (*)		
<b>8</b>	<b>2</b>	<b>3</b>	Velocidade bomba (*)	OFF Velocidade baixa Velocidade alta	
<b>8</b>	<b>2</b>	<b>4</b>	Posição válvula de 3 vias (*)	Sanitário Aquecimento	
<b>8</b>	<b>2</b>	<b>5</b>	Caudal circuito solar (*)		19 l/min
<b>8</b>	<b>2</b>	<b>6</b>	Estado pressostato de ar	Aberto Fechado	
<b>8</b>	<b>2</b>	<b>7</b>	% modulação bomba (*)		100%
<b>8</b>	<b>2</b>	<b>8</b>	Potência gás (*)		6 kW
<b>8</b>	<b>3</b>	<b>Temp. caldeira (*)</b>			
<b>8</b>	<b>3</b>	<b>0</b>	Seleção Temp. Aquecimento (*)		55°C
<b>8</b>	<b>3</b>	<b>1</b>	Temp ida aquec.(*)		14°C
<b>8</b>	<b>3</b>	<b>2</b>	Temp retorno aquec. (*)		23°C
<b>8</b>	<b>3</b>	<b>3</b>	Temp sanitária medida (*)		59°C
<b>8</b>	<b>3</b>	<b>5</b>	Temperatura exterior (*)		14°C

(\*) Menu acessível apenas no caso com **BUS BridgeNet®**

## SPIS TREŚCI

## Część ogólna

Znak CE .....	92
Przepisy bezpieczeństwa.....	93

## Opis urządzenia

Opis .....	94
Widok ogólny.....	94
Wymiary.....	96
Dane techniczne.....	96

## Instalacyjne

Ostrzeżenia przedinstalacyjne.....	97
Montaż na ścianie.....	97
Montaż w zabudowie .....	97
Podłączenie hydrauliczne.....	97
Schemat hydrauliczny .....	98
Podłączenia elektryczne .....	98
Zewnętrzny czujnik temperatury .....	98
Schemat elektryczny .....	99
Podłączenie elektryczne modułów.....	101

## Uruchomienie

Programowanie modułu.....	102
Inicjalizacja.....	102
Konfiguracja modułu .....	102
Odpowietrzanie .....	102
Funkcja ochrony przed mrozem .....	102
Funkcja zapobiegająca zablokowaniu.....	102
Przyporządkowanie danych do panelu zdalnego sterowania .....	103
Konfiguracje sterowania temperaturą z podziałem na strefy .....	103
Znaczenie sygnalizacji diod LED.....	104
Przewodnik diagnostyki usterek.....	104

## Termoregulacja

Termoregulacja .....	105
----------------------	-----

## Regulacja

## Część ogólna

Niniejsza instrukcja stanowi ważny, nieodłączny element wyposażenia urządzenia. Należy uważnie zapoznać się z zaleceniami i ostrzeżeniami zawartymi w niniejszej instrukcji obsługi, gdyż zawierają one ważne wskazówki dotyczące bezpieczeństwa montażu, użytkowania i konserwacji urządzenia.

Informacje i instrukcje techniczne zawarte w niniejszej broszurze przeznaczone są dla instalatorów i mają na celu umożliwienie im prawidłowej instalacji modułu.

Moduł jest przeznaczony do zarządzania instalacjami grzewczymi wielostrefowymi/wielotemperaturowymi. Zabrania się wykorzystywania urządzenia do celów innych niż wymienione. Producent nie ponosi żadnej odpowiedzialności za ewentualne szkody spowodowane niewłaściwym, błędnym lub nieracjonalnym użytkowaniem urządzenia, a także nieprzestrzeganiem instrukcji zawartych w niniejszej broszurze. Technik instalator powinien posiadać certyfikat upoważniający do instalowania urządzeń grzewczych, zgodnie z ustawą nr 46 z dnia 05/03/1990, a po zakończeniu montażu powinien wystawić użytkownikowi modułu grzewczego deklarację zgodności urządzenia z odpowiednimi normami.

Planowanie montażu, instalacja, konserwacja i wszelkie inne czynności muszą być wykonywane zgodnie z obowiązującymi przepisami oraz z zaleceniami wskazanymi przez producenta.

Nieprawidłowo zainstalowany moduł może stanowić zagrożenie dla ludzi, zwierząt i przedmiotów, powodując szkody, za które producent nie ponosi odpowiedzialności.

Moduł strefowy jest dostarczany w kartonowym opakowaniu. Po usunięciu opakowania należy sprawdzić, czy urządzenie jest w nienaruszonym stanie i czy nie ma żadnych braków w jego wyposażeniu. W razie niezgodności z zamówieniem należy skontaktować się ze sprzedawcą.

Nie należy pozostawiać elementów opakowania (takich jak klamry, worki plastikowe, styropian itp.) w zasięgu dzieci, ponieważ mogą one być dla nich niebezpieczne.

Przed przystąpieniem do jakichkolwiek prac przy module należy odłączyć zasilanie elektryczne, ustawiając wyłącznik zewnętrzny w pozycji „OFF”.

Ewentualne naprawy powinny być wykonywane wyłącznie przy wykorzystaniu oryginalnych części zamiennych i tylko przez wykwalifikowanych techników. Nieprzestrzeganie powyższych zaleceń może spowodować zagrożenie bezpieczeństwa, a ponadto zwalnia producenta od wszelkiej odpowiedzialności za ewentualne szkody. Przed przystąpieniem do czyszczenia zewnętrznych części modułu należy go wyłączyć, ustawiając wyłącznik zewnętrzny w pozycji „OFF”. Czyścić urządzenie wilgotną ściereczką nasączoną wodą z mydłem. Nie używać silnych środków czyszczących, preparatów owadobójczych ani produktów toksycznych.

## Znak CE

Znak CE gwarantuje zgodność urządzenia z następującymi dyrektywami:

- 2004/108/WE  
dotycząca kompatybilności elektromagnetycznej
- 2006/95/WE  
dotycząca bezpieczeństwa elektrycznego

## część ogólna

### Przepisy bezpieczeństwa

#### Objaśnienie symboli:

- ⚠ Niestosowanie się do tego ostrzeżenia może prowadzić do obrażeń ciała, w niektórych przypadkach nawet ze skutkiem śmiertelnym
  - ⚠ Niestosowanie się do tego ostrzeżenia może powodować zagrożenie, w pewnych sytuacjach nawet poważne, dla zwierząt, roślin lub przedmiotów.
- \*\*\*\*\*
- Urządzenie powinno być zainstalowane na grubej, solidnej ścianie, nie podlegającej wibracjom.**
- ⚠ Głośnie praca urządzenia.
  - Należy uważać, aby w trakcie nawiercania otworów w ścianie nie uszkodzić wcześniej zainstalowanych przewodów elektrycznych lub rur.**
  - ⚠⚠ Porażenie prądem w wyniku kontaktu z przewodami pod napięciem. Wybuch, pożar lub zatrucie spowodowane ulatnianiem się gazu z uszkodzonych rur. Uszkodzenie istniejących instalacji. Zalanie pomieszczenia spowodowane wyciekami wody z uszkodzonych rur.
  - Wykonać połączenia elektryczne przy wykorzystaniu przewodów o odpowiednim przekroju.**
  - ⚠ Pożar wywołany przegrzaniem z powodu przepływu prądu elektrycznego przez przewody o zbyt małym przekroju.
  - Zabezpieczyć rury i elektryczne przewody połączeniowe przed ewentualnym uszkodzeniem.**
  - ⚠⚠ Porażenie prądem w wyniku kontaktu z przewodami pod napięciem. Wybuch, pożar lub zatrucie spowodowane ulatnianiem się gazu z uszkodzonych rur. Zalanie pomieszczenia spowodowane wyciekami wody z uszkodzonych rur.
  - Sprawdzić czy pomieszczenie, w którym ma zostać zainstalowany moduł, a także instalacje, do których ma on być podłączony, są zgodne z obowiązującymi przepisami.**
  - ⚠⚠ Porażenie prądem w wyniku kontaktu z niewłaściwie podłączonymi przewodami elektrycznymi. Uszkodzenie urządzenia w związku z niewłaściwymi warunkami jego pracy.
  - Używać narzędzi i przyrządów odpowiednich do tego rodzaju prac (w szczególności upewnić się, czy narzędzia nie są uszkodzone i czy mają dobrze zamocowany uchwyt). Posługiwać się nimi w prawidłowy sposób, zabezpieczyć je przed ewentualnym upadkiem z wysokości, a po zakończeniu pracy odłożyć wszystkie narzędzia na właściwe miejsce.**
  - ⚠⚠ Obrażenia spowodowane odłamkami lub odpryskami, wdychaniem pyłów, uderzeniami, skaleczeniami, ukłuciami, zadrapaniami. Uszkodzenie urządzenia lub znajdujących się w pobliżu przedmiotów przez odpryski, uderzenia, zarysowania.
  - Używać odpowiedniego wyposażenia elektrycznego (w szczególności upewnić się, czy przewód i wtyczka zasilania nie są uszkodzone oraz czy części znajdujące się w ruchu obrotowym lub postępowo-zwrotnym są prawidłowo zamocowane) i posługiwać się nim we właściwy sposób, nie blokować przejść przewodami zasilającymi, zabezpieczyć sprzęt przed ewentualnym upadkiem z wysokości, a po zakończeniu pracy wyłączyć go i odłożyć na właściwe miejsce.**
  - ⚠⚠ Obrażenia spowodowane odłamkami lub odpryskami, wdychaniem pyłów, uderzeniami, skaleczeniami, ukłuciami, zadrapaniami, hałasem i wibracjami. Uszkodzenie urządzenia lub znajdujących się w pobliżu przedmiotów przez odpryski, uderzenia, zarysowania.
  - Upewnić się, czy drabiny są ustawione stabilnie, czy są wystarczająco wytrzymałe oraz czy ich stopnie nie są uszkodzone ani śliskie. Nie przesuwaj drabiny, gdy ktoś na niej stoi. Podczas wykonywania prac na drabinie zapewnić sobie pomoc drugiej osoby.**
  - ⚠ Obrażenia spowodowane upadkiem z wysokości lub złożeniem się drabiny.
  - ⚠ Obrażenia spowodowane upadkiem z wysokości.
  - Upewnić się, czy rusztowanie jest stabilne i wystarczająco wytrzymałe, czy jego stopnie nie są uszkodzone ani śliskie, a także czy jest ono wyposażone w poręcz wzdłuż schodków i w barierki na spoczniku.**
  - ⚠ Obrażenia spowodowane upadkiem z wysokości.
  - Upewnić się, że w trakcie prac wykonywanych na wysokości (zazwyczaj przy różnicy poziomów przekraczającej dwa metry) strefa pracy będzie zabezpieczona barierkami bądź też będzie stosowana uprząż asekuracyjna chroniąca przed upadkiem, oraz że strefa ewentualnego upadku jest wolna od niebezpiecznych przedmiotów, a jego siła zostanie zamortyzowana przez półsztywną, elastyczną matę zabezpieczającą.**
  - ⚠ Obrażenia spowodowane upadkiem z wysokości.
  - Upewnić się, czy w miejscu pracy zapewniono odpowiednie warunki higieniczno-sanitarne w zakresie oświetlenia, wentylacji i stabilności konstrukcji.**
  - ⚠ Obrażenia spowodowane uderzeniami, potknięciami itp.
  - Odpowiednio zabezpieczyć urządzenie oraz przestrzeń w pobliżu miejsca pracy.**
  - ⚠ Uszkodzenie urządzenia lub znajdujących się w pobliżu przedmiotów przez odpryski, uderzenia, zarysowania.
  - Przemieszczać urządzenie przy zastosowaniu odpowiednich zabezpieczeń oraz przy zachowaniu należytej ostrożności.**
  - ⚠ Uszkodzenie urządzenia lub znajdujących się w pobliżu przedmiotów przez odpryski, uderzenia, zarysowania, zgniecenia.
  - Podczas wykonywania prac stosować odpowiednią odzież ochronną i inne właściwe środki ochrony indywidualnej.**
  - ⚠ Obrażenia spowodowane porażeniem prądem, odłamkami lub odpryskami, wdychaniem pyłów, uderzeniami, skaleczeniami, ukłuciami, zadrapaniami, hałasem i wibracjami.
  - Rozmieszczać materiały i narzędzia w taki sposób, aby można je było łatwo i bezpiecznie przemieszczać. Unikać układania ich w sterty, które łatwo się przewracają i obsuwają.**
  - ⚠ Uszkodzenie urządzenia lub znajdujących się w pobliżu przedmiotów przez odpryski, uderzenia, zarysowania, zgniecenia.
  - Wszelkie prace wewnątrz urządzenia powinny być wykonywane z należytą ostrożnością, tak aby uniknąć bezpośredniego kontaktu z ostro zakończonymi elementami.**
  - ⚠ Obrażenia spowodowane skaleczeniami, ukłuciami, zadrapaniami.
  - Przed uruchomieniem modułu włączyć powtórnie wszystkie funkcje zabezpieczające i kontrolne odłączone na czas wykonywania prac oraz sprawdzić ich działanie.**
  - ⚠⚠ Wybuch, pożar lub zatrucie spowodowane ulatnianiem się gazu lub nieprawidłowym odprowadzaniem spalin. Uszkodzenie lub zablokowanie urządzenia spowodowane jego niekontrolowanym działaniem.
  - Przed przystąpieniem do prac przy elementach urządzenia, które mogą zawierać gorącą wodę, należy je opróżnić.**
  - ⚠ Oparzenia.
  - Usunąć kamień osadowy z poszczególnych części urządzenia, stosując się do wskazówek zawartych w karcie bezpieczeństwa stosowanego środka odkamieniającego. Podczas usuwania kamienia zapewnić dobre wietrzenie pomieszczenia, używać odzieży ochronnej, unikać mieszania różnych produktów, a także zabezpieczyć urządzenie i przedmioty znajdujące się w jego pobliżu.**
  - ⚠⚠ Obrażenia spowodowane kontaktem skóry lub oczu z kwasami, a także wdychaniem lub połknięciem szkodliwych substancji chemicznych. Uszkodzenie urządzenia lub znajdujących się w pobliżu przedmiotów w wyniku korozji wywołanej kwasami.
  - Jeśli wyczuwalny jest dym, należy odłączyć zasilanie elektryczne, otworzyć okna i wezwać pomoc techniczną.**
  - ⚠ Obrażenia spowodowane oparzeniami, wdychaniem spalin, zatruciem.

## Opis

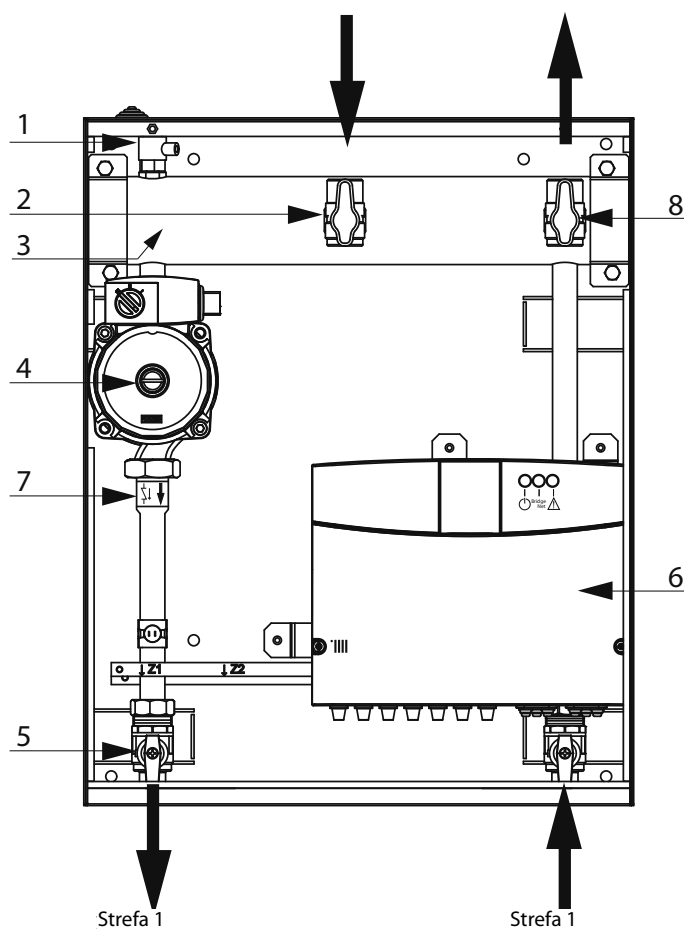
Moduły MGz I evo, MGz II evo i MGz III evo to moduły hydrauliczne jednotemperaturowe wyposażone w pompy modułujące niskiego ciśnienia. Umożliwiają one rozbudowę instalacji. Wszystkie obwody powinny być wyposażone w ten sam system grzejników. Możliwe jest stworzenie aż do trzech obwodów. Moduły hydrauliczne jednotemperaturowe zostały zaprojektowane do instalacji z niezależnym od kotła podłączeniem hydraulicznym.

MGz I evo, MGz II evo i MGz III evo mogą działać zgodnie z dwoma trybami ustawień:

**Przypadek nr 1:** Kocioł jest wyposażony w połączenie **BUS BridgeNet®**. Kocioł i moduł wymieniają informacje między sobą w celu lepszego działania. Ustawianie parametrów modułu i funkcji ogrzewania jest możliwe bezpośrednio z panelu sterującego kotła. Parametry można ustawiać także poprzez moduł zdalnego sterowania (wyposażenie dodatkowe) podłączony do **BUS BridgeNet®**.

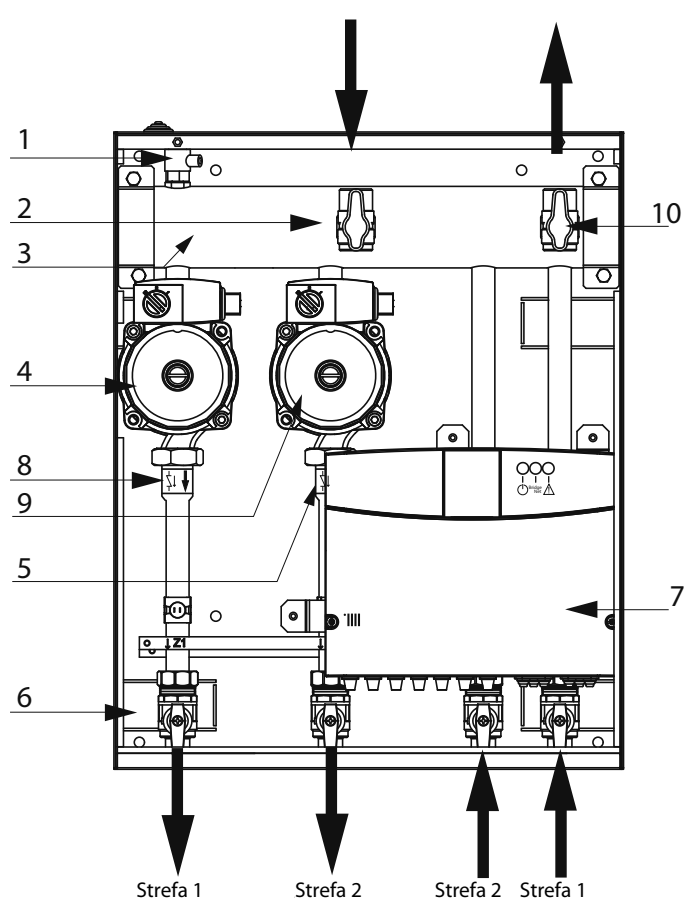
**Przypadek nr 2:** Kocioł nie posiada możliwości połączenia **BUS BridgeNet®**. Kiedy polecenie ogrzewania zostanie wprowadzone w module, informacja jest wysyłana do kotła przez styk bezpotencjałowy. Do ustawienia parametrów modułu i ogrzewania jest wtedy niezbędne użycie modułu zdalnego sterowania (wyposażenie dodatkowe).

### Widok ogólny MGz I evo



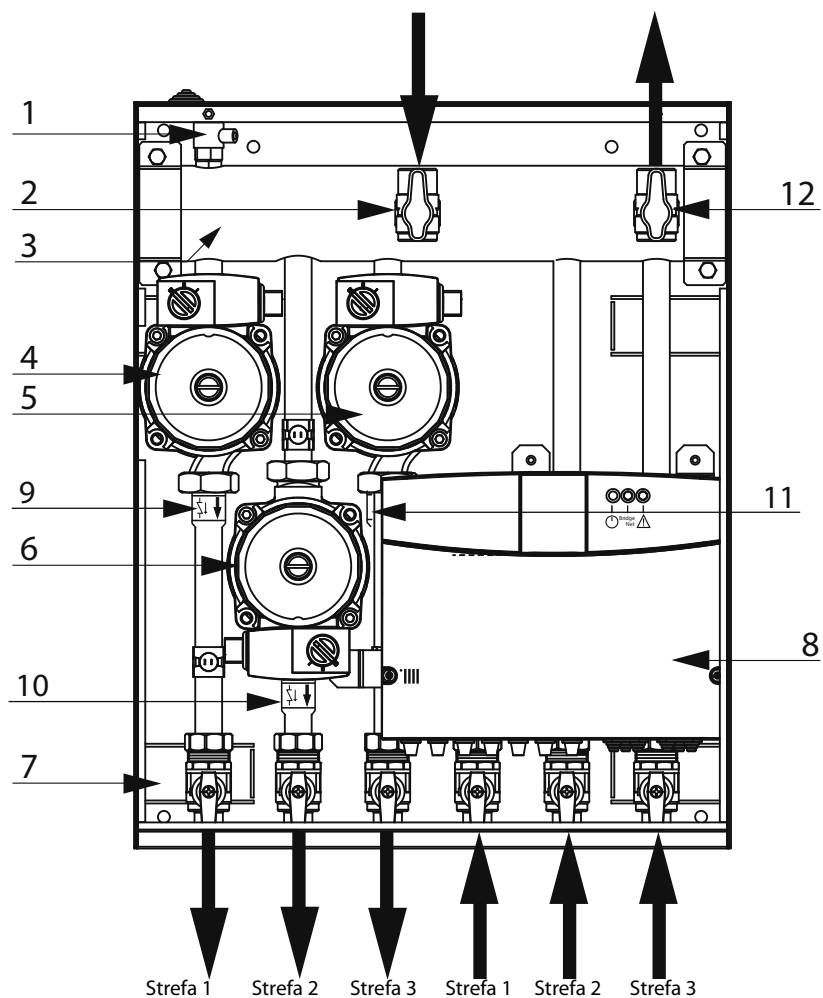
1. Instrukcja wentylacyjna
2. Zawór wyjścia z kotła
3. Kompensator ciśnienia w układzie hydraulicznym
4. Pompa cyrkulacyjna strefa 1
5. Kurki odcinające strefa 1
6. Moduł elektryczny
7. Zawór zwrotny Strefa 1
8. Zawór powrotny kotła

### Widok ogólny MGz II evo



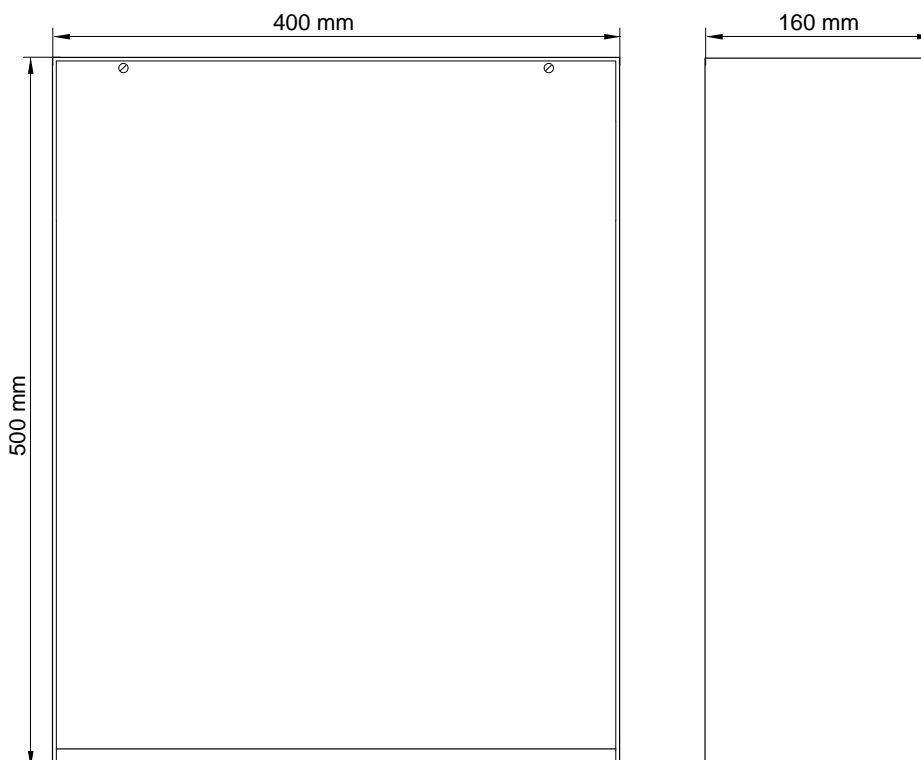
1. Instrukcja wentylacyjna
2. Zawór wyjścia z kotła
3. Kompensator ciśnienia w układzie hydraulicznym
4. Pompa cyrkulacyjna strefa 1
5. Pompa cyrkulacyjna strefa 2
6. Kurki odcinające strefa 1 - 2
7. Moduł elektryczny
8. Zawór zwrotny Strefa 2
9. Zawór zwrotny Strefa 1
10. Zawór powrotny kotła

## Widok ogólny MGz III evo



1. Instrukcja wentylacyjna
2. Zawór wyjścia z kotła
3. Kompensator ciśnienia w układzie hydraulicznym
4. Pompa cyrkulacyjna strefa 1
5. Pompa cyrkulacyjna strefa 3
6. Pompa cyrkulacyjna strefa 2
7. Kurki odcinające strefa 1-2-3
8. Moduł elektryczny
9. Zawór zwrotny Strefa 1
10. Zawór zwrotny Strefa 2
11. Zawór zwrotny Strefa 3
12. Zawór powrotny kotła

## Wymiary



## Dane techniczne

UWAGI OGÓLNE	Nazwa modelu		MGz I evo	MGz II evo	MGz III evo
		Zgodność		<b>CE</b>	
OBWÓD GRZEWCZK	Ciśnienie robocze obwodów grzewczych	bar	0,5 - 3	0,5 - 3	0,5 - 3
	Maksymalna temperatura robocza obwodów grzewczych	°C	85	85	85
	Dostępna wysokość podnoszenia strefa bezpośrednia przy wydajności 1000 l/h	mCE	4,10	4,10	4,10
DANE ELEKTRYCZNE	Napięcie/częstotliwość zasilania	V/Hz	230/50	230/50	230/50
	Znamionowy pobór mocy elektrycznej	W	58(*)	113(*)	168(*)
	Minimalna moc elektryczna zużywana	W	15 (**)	27 (**)	39 (**)
	Stopień ochrony instalacji elektrycznej	IP	X5D	X5D	X5D
	Zawartość wody w module	l	1,0	1,3	1,55
	Ciężar pustego modułu	kg	12	15	18
	Wymiary (D x W x G)	mm	400x500x160	400x500x160	400x500x160
	Podłączenie hydrauliczne	BOK KOTŁA	3/4" M	3/4" M	3/4" M
BOK URZĄDZENIA		3/4" F	3/4" F	3/4" F	

(\*) Dane uwzględniające wszystkie urządzenia elektryczne działające w trybie maksymalnego poboru energii elektrycznej.

(\*\*) Dane dla pompy lub pomp pracujących z minimalną prędkością.



## instalacyjne

### Ostrzeżenia przedinstalacyjne

Aby zapewnić prawidłowe działanie modułu, pomieszczenie, w którym jest on zainstalowany, powinno mieć temperaturę mieszczącą się w granicach temperatury roboczej urządzenia oraz powinno być zabezpieczone przed wpływem czynników atmosferycznych. Moduł jest przeznaczony do montażu na ścianie bezpośrednio pod kotłem, nie może więc być instalowany na żadnych podstawach ani na podłodze. Jeśli przewiduje się specjalne pomieszczenie techniczne na zainstalowanie modułu, należy pamiętać o przestrzeganiu minimalnych odległości, aby zapewnić łatwy dostęp do poszczególnych części modułu.

### UWAGA

**W trakcie nawiercania otworów w ścianie nie uszkodź wcześniej zainstalowanych przewodów elektrycznych lub rur.**

### Montaż na ścianie

Do ustawiania modułu należy użyć poziomnicy. Przymocować moduł do ściany za pomocą czterech kołków dostosowanych do typu przegrody ściennej i do ciężaru urządzenia.

### Montaż w zabudowie

Aby ułatwić montaż można w całości wyjąć hydrauliczną i elektryczną część modułu.

Umieścić pustą skrzynię w miejscu, w którym ma być zabudowany moduł, pamiętając o tym, aby otworzyć cztery kłapki znajdujące się w jej tylnej części.

### Podłączenie hydrauliczne

Moduł musi być podłączony do instalacji grzewczej odpowiedniej dla jego wydajności.

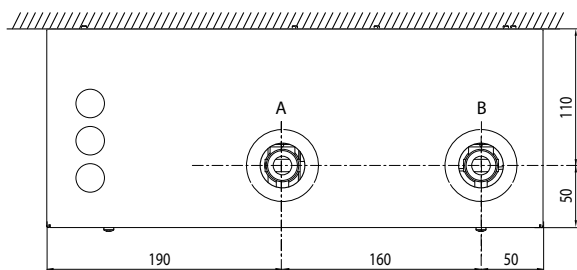
Przed podłączeniem modułu należy:

- dokładnie umyć przewody rurowe instalacji w celu usunięcia ewentualnych pozostałości po gwintowaniu i spawaniu, a także innych zanieczyszczeń, które mogłyby zakłócić prawidłowe działanie modułu,
- sprawdzić czy wartość ciśnienia w obwodzie pierwotnym nie przekracza 3 bar;
- sprawdzić czy temperatura wody zasilającej nie jest wyższa od 85°C;
- sprawdzić czy urządzenie posiada wszystkie zabezpieczenia i elementy funkcjonalne, które mają zapewniać jego prawidłowe działanie
- sprawdzić czy zbiornik wyrównawczy ma pojemność odpowiednią dla ilości wody w instalacji.

Moduł jest wyposażony w kurki odcinające, aby ułatwić wykonywanie ewentualnych czynności konserwacyjnych i kontrolnych.

Widok z góry :

MGz I evo  
MGz II evo  
MGz III evo

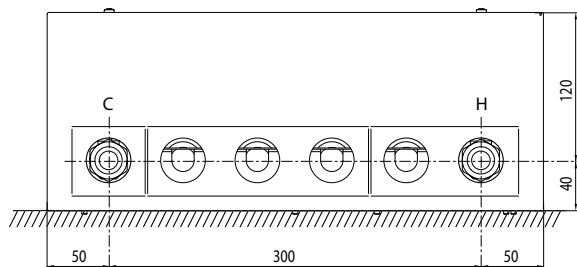


Legenda :

A. Wyjście kotła  
B. Powrót kotła

Widok z dołu :

MGz I evo

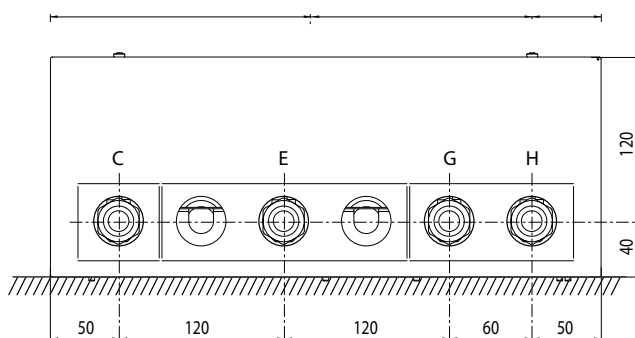


Legenda :

C. Wyjście strefa 1  
H. Powrót strefa 1

Widok z dołu :

MGz II evo

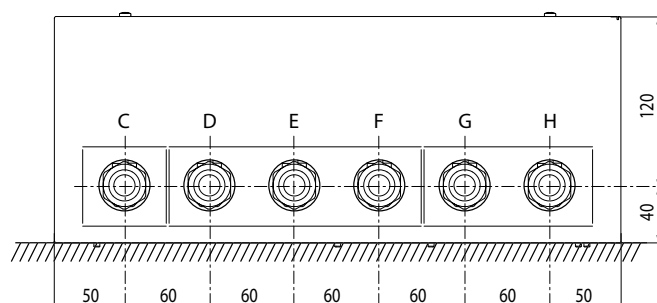


Legenda :

C. Wyjście strefa 1  
E. Wyjście strefa 2  
G. Powrót strefa 2  
H. Powrót strefa 1

Widok z dołu :

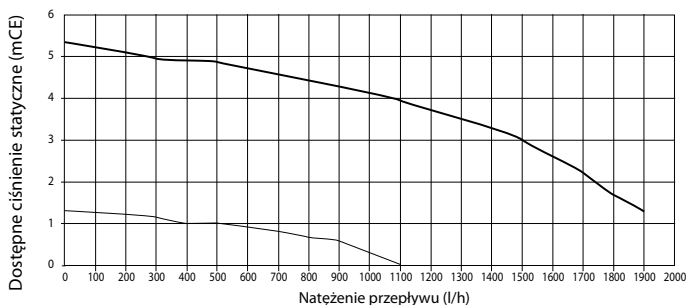
MGz III evo



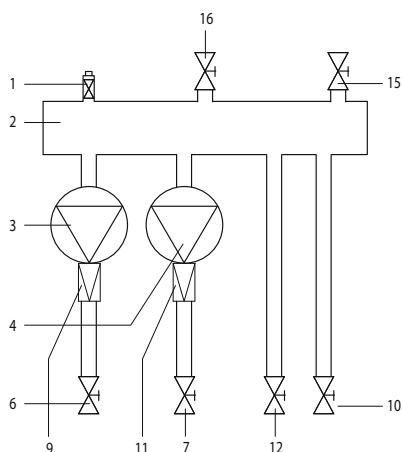
Legenda :

C. Wyjście strefa 1  
D. Wyjście strefa 2  
E. Wyjście strefa 3  
F. Powrót strefa 1  
G. Powrót strefa 2  
H. Powrót strefa 3

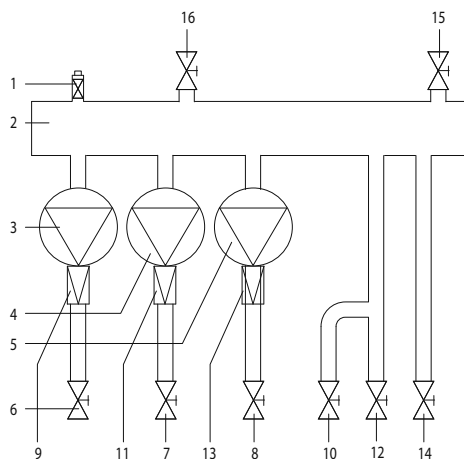
W celu ustalenia wymiarów instalacji hydraulicznej należy zapoznać się z krzywą wydatku/ciśnienia podaną poniżej dla pompy cyrkulacyjnej pracującej z prędkością maksymalną i minimalną dla każdej ze stref.



### Schemat hydrauliczny MGz I - II evo



### Schemat hydrauliczny MGz III evo



Legenda :

1. Instrukcja wentylacyjna
2. Separator hydrauliczny
3. Pompa cyrkulacyjna strefa 1
4. Pompa cyrkulacyjna strefa 2
5. Pompa cyrkulacyjna strefa 3
6. Zawór początkowy strefy 1
7. Zawór początkowy strefy 2
8. Zawór początkowy strefy 3
9. Zawór blokujący powrót w strefie 1
10. Zawór powrotny strefie 1
11. Zawór blokujący powrót w strefie 2
12. Zawór powrotny strefie 2
13. Zawór blokujący powrót w strefie 3
14. Zawór powrotny strefie 3
15. Zawór powrotny kotła
16. Zawór wyjścia z kotła

### UWAGA

**Przed przystąpieniem do jakichkolwiek prac przy kotle należy odłączyć zasilanie elektryczne przy pomocy zewnętrznego wyłącznika dwubiegunowego.**

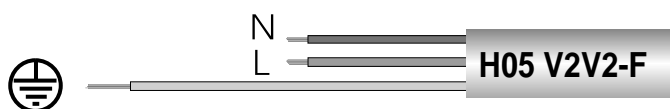
### Podłączenia elektryczne

Dla zapewnienia większego bezpieczeństwa należy zlecić wykwalifikowanemu elektrykowi dokładne sprawdzenie instalacji elektrycznej.

Producent nie ponosi odpowiedzialności za ewentualne szkody spowodowane brakiem uziemienia instalacji ani wadami sieci zasilania elektrycznego. Sprawdzić czy instalacja elektryczna jest dostosowana do maksymalnego poboru mocy przez moduł, wskazanego na tabliczce znamionowej. Sprawdzić czy przekrój przewodów elektrycznych jest odpowiedni, w każdym razie nie może on być mniejszy niż 1,5 mm<sup>2</sup>.

Prawidłowe podłączenie do sprawnie działającego uziemienia jest niezbędnym warunkiem bezpiecznego użytkowania modułu.

Kabel zasilania elektrycznego należy podłączyć do instalacji 230V-50Hz, zachowując polaryzację L-N oraz wykonując uziemienie.



### Ważne!

Moduł należy podłączyć do sieci elektrycznej na stałe (bez użycia wtyczki), montując wyłącznik dwubiegunowy o odległości otwarcia styków nie mniejszej niż 3 mm. Moduł jest wyposażony w kabel zasilania elektrycznego bez wtyczki.

### Zewnętrzny czujnik temperatury

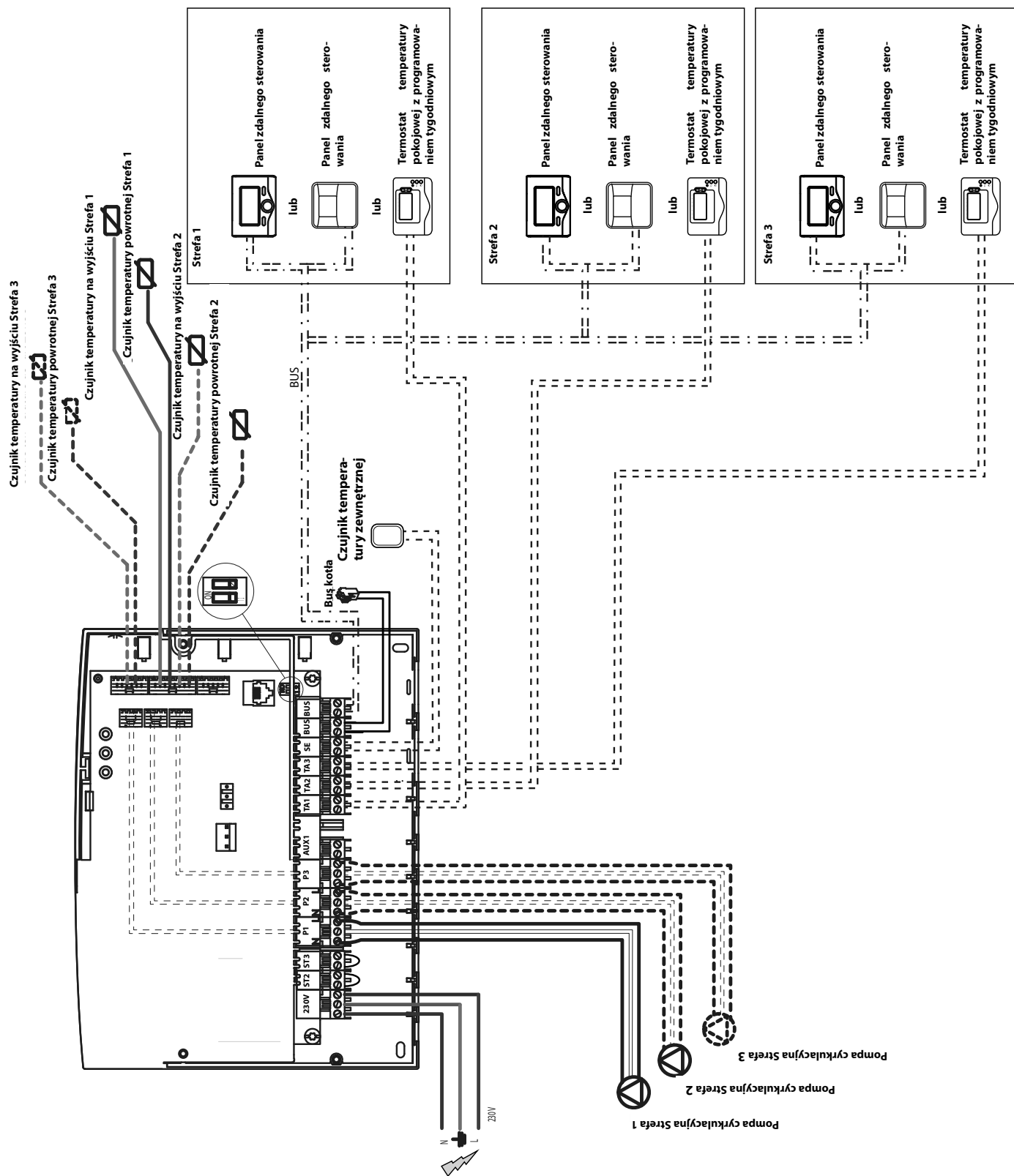
Możliwe jest podłączenie zewnętrznego czujnika temperatury do płytki zaciskowej «SE» modułu. Może ona być wykorzystana do wskazywania temperatury zewnętrznej lub do termoregulacji, jeżeli:

- moduł jest podłączony do kotła poprzez połączenie **BUS Bridge-Net**<sup>®</sup> (przypadek nr 1),
- funkcja **SRA** (system aktywnej regulacji) jest włączona.

W takim przypadku, czujnik temperatury zewnętrznej podłączony do modułu pełni rolę nadrzędną w stosunku do tego, który może być podłączony do kotła.

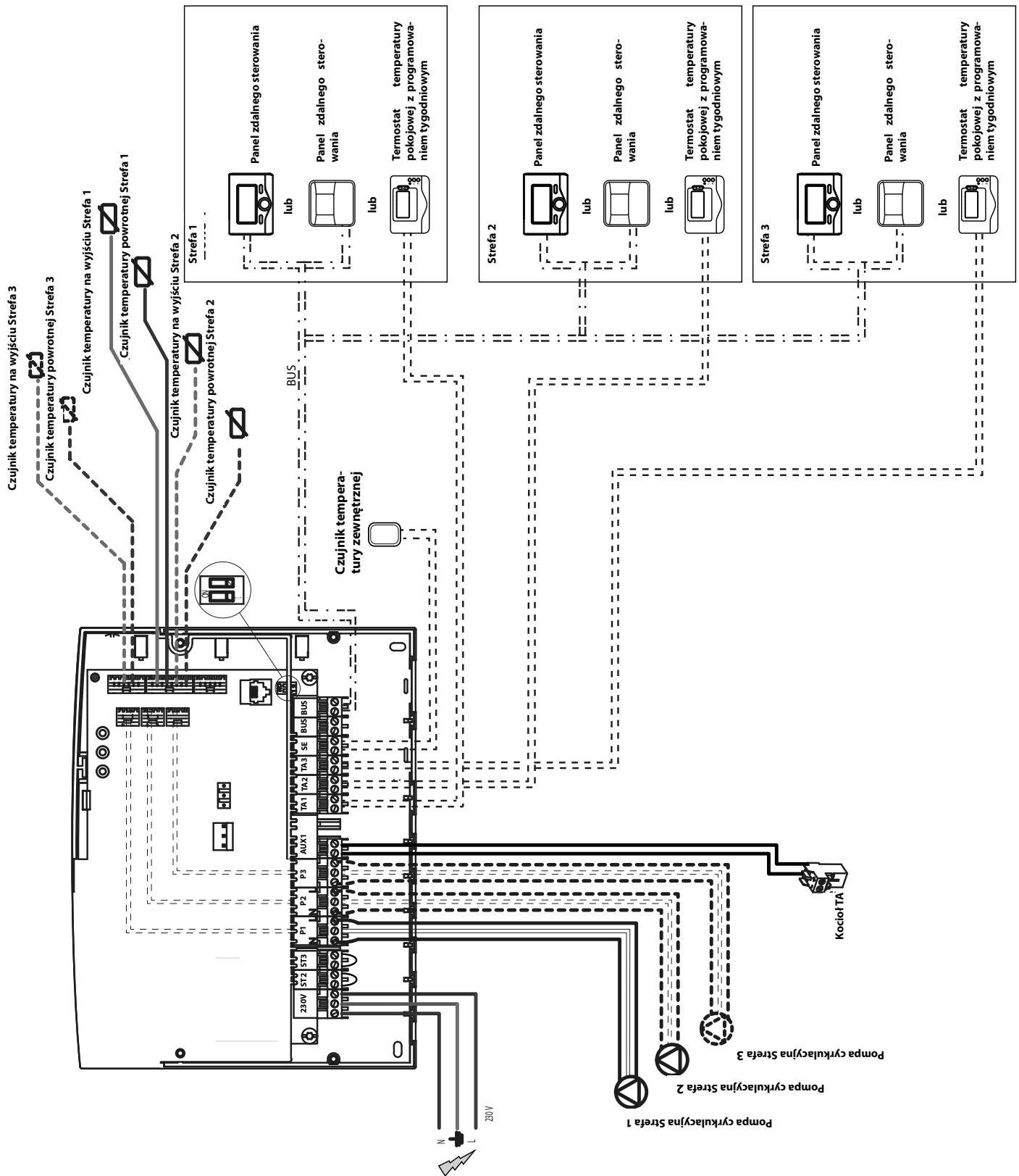
# instalacyjne

**Schemat elektryczny 1: podłączenie do kotła wyposażonego w połączenie BUS *BridgeNet*<sup>®</sup>. Parametry modułu zostaną ustawione na kotle lub poprzez moduł zdalnego sterowania.**



**Schemat elektryczny 2: podłączenie do wszystkich typów kotła**

⚠ W tej konfiguracji, konieczny jest przynajmniej jeden panel zdalnego sterowania.



## instalacyjne

### Podłączenie elektryczne modułów MGz I, MGz II i MGz III evo

#### UWAGA

Przed każdą naprawą, należy odłączyć zasilanie elektryczne za pomocą zewnętrznego wyłącznika dwubiegunowego.

#### Przypadek nr 1 :

Kocioł jest wyposażony w połączenie **BUS BridgeNet®**.

1) Aby uzyskać dostęp do listwy podłączeniowej osprzętu kotła, należy wykonać następujące czynności:

- wymontować panel osłony z kotła,
- przechylić moduł elektryczny do przodu,
- nacisnąć na dwa zaciski (a), aby uzyskać dostęp do połączeń elementów osprzętu.

2) Aby uzyskać dostęp do listwy podłączeniowej osprzętu modułu, należy wykonać następujące czynności:

- wymontować panel osłony modułu,
- odkręcić dwie śruby (b) i zdjąć pokrywę modułu elektrycznego,

3) Wykonać podłączenie elektryczne pomiędzy płytką zaciskową "BUS" kotła (B i T) oraz jedną z dwóch płytek zaciskowych "BUS" modułu (B i T).

#### Przypadek nr 2 :

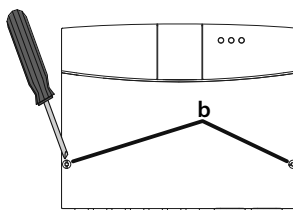
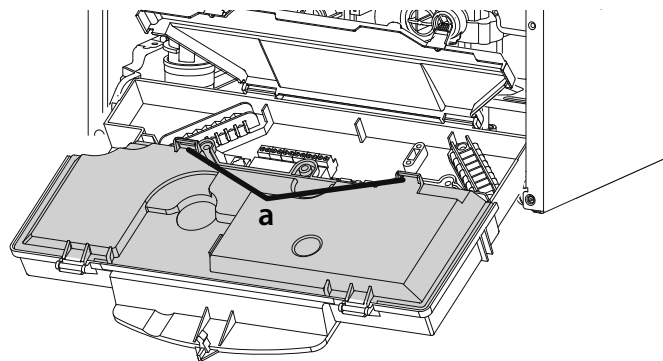
Kocioł nie posiada możliwości połączenia **BUS BridgeNet®**.

1) Aby uzyskać dostęp do listwy podłączeniowej osprzętu modułu, należy wykonać następujące czynności:

- wymontować panel osłony modułu,
- odkręcić dwie śruby (b) i zdjąć pokrywę modułu elektrycznego,

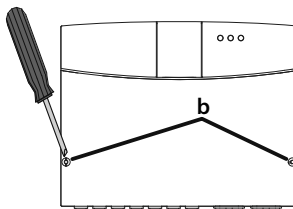
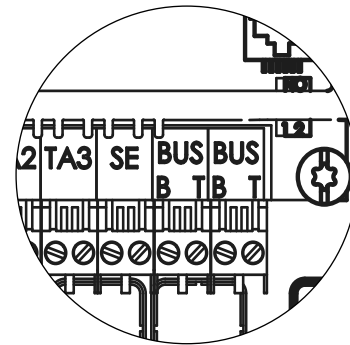
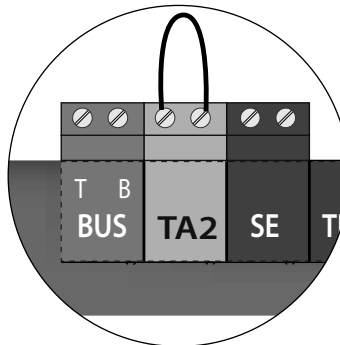
2) Wykonać podłączenie elektryczne pomiędzy płytką zaciskową "TA"(Termostat temperatury pokojowej) kotła a płytką zaciskową "AUX1" modułu,

3) Wykonać podłączenie elektryczne pomiędzy jedną z dwóch płytek zaciskowych "BUS" modułu a końcówkami "B" i "T" modułu sterowania



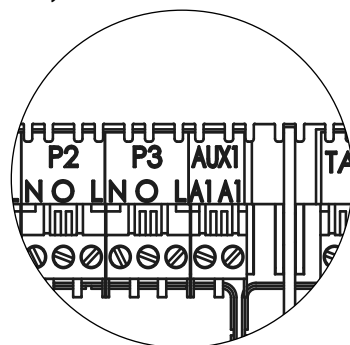
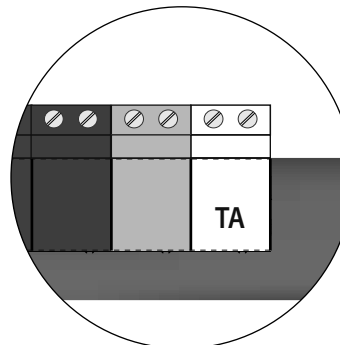
Płytkę zaciskową Bus kotła

Płytkę zaciskową Bus modułu



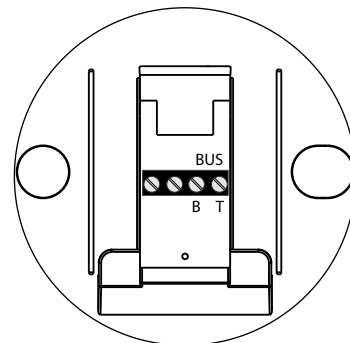
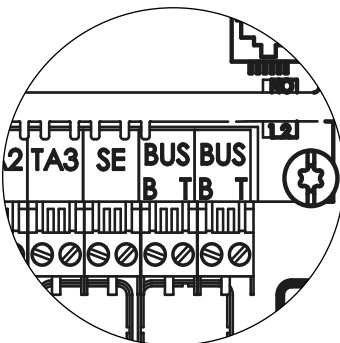
Płytkę zaciskową TA kotła

Płytkę zaciskową AUX1 modułu



Płytkę zaciskową Bus modułu

Płytkę zaciskową panelu zdalnego sterowania



## Programowanie modułu

Dostępne są 2 opcje:

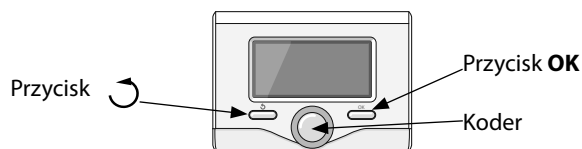
**Przypadek nr 1:** kocioł posiada połączenie **BUS BridgeNet®**, parametry są ustawiane na kotle lub poprzez panel zdalnego sterowania (opcjonalny).

**Przypadek nr 2:** moduł jest niezależny, ustawianie stref odbywa się poprzez panel zdalnego sterowania dostarczany jako opcja wyposażenia.


### Inicjalizacja

Przed rozpoczęciem procedury, sprawdzić, czy wszystkie obwody są wypełnione wodą i czy prawidłowo przeprowadzono odpowietrzanie.

Natychmiast po podłączeniu wszystkich urządzeń, system przeprowadza ich rozpoznanie i uruchamia automatycznie proces inicjalizacji.



### Konfiguracja modułu z panelem zdalnego sterowania

- 1) Włączyć wyświetlacz naciskając przycisk **OK**. Ekran podświetla się.
- 2) Naciskać równocześnie przez 5 sekund przyciski  i **OK** panelu zdalnego sterowania.
- 3) Za pomocą pokrętkła "kodera", wyświetlić kod **234**, następnie zatwierdzić przyciskiem **OK**.
- 4) Obrócić pokrętkło w prawo, aby uzyskać opcję **MENU**, następnie zatwierdzić przyciskiem **OK**.
- 5) Wyszukać menu **7** "Moduł wielostrefowy" za pomocą pokrętkła "kodera", następnie zatwierdzić przyciskiem **OK**. Wybrać menu podrzędne **72** "Wielostrefowy", następnie zatwierdzić przyciskiem **OK**. Wybrać parametr **720**, następnie zatwierdzić przyciskiem **OK** i wybrać MGz I parametr **4** lub MGz II parametr **5** lub MGz III parametr **6**, następnie zatwierdzić przyciskiem **OK**.

### Konfiguracja modułu poprzez kocioł

- 1) Nacisnąć przycisk **menu/ok**. Powyświetleniu się oznaczenia CODE, nacisnąć **menu/ok**, a pojawi się kod **222**.
- 2) Obrócić pokrętkło «kodera» w prawo, następnie wyświetlić kod **234** i zatwierdzić przyciskiem **menu/ok**.
- 3) Na ekranie pojawia się oznaczenie MENU, zatwierdzić, a następnie wybrać menu **7** i zatwierdzić przyciskiem **menu/ok**.
- 4) Wybrać menu podrzędne **72** i zatwierdzić przyciskiem **menu/ok**.
- 5) Wybrać menu podrzędne **720** i zatwierdzić przyciskiem **menu/ok**.
- 6) Wybrać parametr **4** dla MGz I, parametr **5** dla MGz II i parametr **6** dla MGz III, następnie zatwierdzić przyciskiem **menu/ok** (patrz Menu **720** w tabeli ustawień).
- 7) Wcisnąć kolejno przycisk **esc**, aby wrócić do ekranu kotła.

## Odpowietrzanie

Funkcję automatycznego odpowietrzania modułu można aktywować wyłącznie na kotle w przypadku połączenia **BUS BridgeNet®** (przypadek nr 1).

Działanie funkcji odpowietrzania uzyskuje się poprzez wciśnięcie przycisku **esc** kotła przez 5 sekund lub aktywując parametr **7 0 1**.

Przy włączonej funkcji odpowietrzania, moduł wykonuje cykl WŁ. / WYŁ. pompy cyrkulacyjnej. Służy to do wywołania obiegu powietrza obecnego wewnątrz układu. W razie potrzeby można włączyć ponowny cykl.

### Funkcja ochrony przed mrozem


Jeżeli sonda na wyjściu wykrywa temperaturę poniżej 5°C, włącza się funkcja ochrony przed mrozem. Jeżeli funkcja ochrony przed mrozem zostanie włączona, moduł powoduje uruchomienie pompy cyrkulacyjnej.

### Funkcja zapobiegająca zablokowaniu

Po każdych 24 godzinach braku aktywności, wykonywany jest cykl zapobiegający zablokowaniu pompy cyrkulacyjnej.

## uruchomienie

### Przyporządkowanie danych do panelu zdalnego sterowania

- 1) Wyszukać menu **0** «Sieć», następnie zatwierdzić przyciskiem **OK**.  
Wybrać menu podrzędne **03** «Układ in-  
terfejsu», następnie zatwierdzić  
przyciskiem **OK**.
- 2) Wybrać menu podrzędne **030** «Numer strefy», następnie zatwierdzić  
przyciskiem **OK** i przyporządkować kod konfiguracji do panelu  
zdalnego sterowania:
  - 0 brak strefy regulacji (Panel zdalnego sterowania nie  
przyporządkowany do żadnej strefy)
  - 1 regulacja strefy 1 (Panel zdalnego sterowania przyporządkowany  
do strefy ogrzewania 1)
  - 2 regulacja strefy 2 (Panel zdalnego sterowania przyporządkowany  
do strefy ogrzewania 2)
  - 3 regulacja strefy 3 (Panel zdalnego sterowania przyporządkowany  
do strefy ogrzewania 3),
- następnie zatwierdzić przyciskiem **OK**.
- 3) Wykonać te same czynności przy każdym panelu zdalnego stero-  
wania (w razie potrzeby).
- 4) Powrót do głównego ekranu poprzez kilkakrotne kolejne wciśnięcia  
przycisku 

Na tym etapie, panel działa z ustawieniami fabrycznymi.

Możliwe konfiguracje (patrz poniżej).

### Konfiguracje sterowania temperaturą z podziałem na strefy

Strefa 1	Strefa 2	Strefa 3
<p><u>Zdalne sterowanie</u> * Panel zdalnego sterowania jest podłączony do modułu <b>BUS BridgeNet</b>®. * Przyporządkować kod konfiguracji "1" do parametru <b>030</b> panelu zdalnego sterowania.</p> <p><u>Czujnik temperatury pokojowej</u> * Czujnik temperatury pokojowej jest podłączony do <b>BUS BridgeNet</b>® modułu. * Zapoznać się z instrukcją obsługi czujnika temperatury pokojowej w celu przyporządkowania go do Strefy 1.</p> <p><u>Termostat temperatury pokojowej z programowaniem tygodniowym</u> * Termostat temperatury pokojowej z programowaniem tygodniowym jest podłączony do płytki zaciskowej "TA1" modułu.</p>	<p><u>Zdalne sterowanie</u> * Panel zdalnego sterowania jest podłączony do modułu <b>BUS BridgeNet</b>®. * Przyporządkować kod konfiguracji "2" do parametru <b>030</b> panelu zdalnego sterowania.</p> <p><u>Czujnik temperatury pokojowej</u> * Czujnik temperatury pokojowej jest podłączony do <b>BUS BridgeNet</b>® modułu. * Zapoznać się z instrukcją obsługi czujnika temperatury pokojowej w celu przyporządkowania go do Strefy 2.</p> <p><u>Termostat temperatury pokojowej z programowaniem tygodniowym</u> * Termostat temperatury pokojowej z programowaniem tygodniowym jest podłączony do płytki zaciskowej "TA2" modułu.</p>	<p><u>Zdalne sterowanie</u> * Panel zdalnego sterowania jest podłączony do modułu <b>BUS BridgeNet</b>®. * Przyporządkować kod konfiguracji "3" do parametru <b>030</b> panelu zdalnego sterowania.</p> <p><u>Czujnik temperatury pokojowej</u> * Czujnik temperatury pokojowej jest podłączony do <b>BUS BridgeNet</b>® modułu. * Zapoznać się z instrukcją obsługi czujnika temperatury pokojowej w celu przyporządkowania go do Strefy 3.</p> <p><u>Termostat temperatury pokojowej z programowaniem tygodniowym</u> * Termostat temperatury pokojowej z programowaniem tygodniowym jest podłączony do płytki zaciskowej "TA3" modułu.</p>

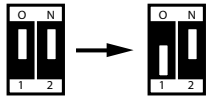
**Znaczenie sygnalizacji diod LED**

<b>ZIELONA DIODA LED (z lewej strony)</b>	
Kontrolka nie wyświetla się	Zasilanie elektryczne WYŁ
Kontrolka wyświetla się	Zasilanie elektryczne WŁ
Kontrolka miga	Zasilanie elektryczne WŁ., działanie w trybie ręcznym
<b>ZIELONA DIODA LED (pośrodku)</b>	
Kontrolka nie wyświetla się	Brak komunikacji poprzez <b>BUS BridgeNet®</b>
Kontrolka wyświetla się	Komunikacja poprzez <b>BUS BridgeNet®</b> obecna
Kontrolka miga	Zapoczątkowanie komunikacji <b>BUS BridgeNet®</b>
<b>CZERWONA DIODA LED (z prawej strony)</b>	
Kontrolka nie wyświetla się	Nie ma żadnych błędów działania
Kontrolka wyświetla się	Obecność jednego lub kilku błędów działania

**Przewodnik diagnostyki usterek**

Moduły MGz i, MGz II i MGz III evo są zabezpieczone przed ryzykiem wystąpienia awarii dzięki kontrolom wewnętrznym wykonywanym przez kartę elektroniczną, która w razie potrzeby wprowadza awaryjne zatrzymanie pracy.

Poniższa tabela wskazuje możliwe kody usterek, ich opis oraz odpowiednie zalecane działania:

Kod błędu	Opis	Zalecane działania
7 0 1	Usterka czujnika temperatury na wyjściu Strefa 1	Sprawdzić podłączenie danego czujnika. Sprawdzić ciągłość połączeń czujnika. Wymienić czujnik w razie potrzeby.
7 0 2	Usterka czujnika temperatury na wyjściu ogrzewania Strefa 2	
7 0 3	Usterka czujnika temperatury na wyjściu ogrzewania Strefa 3	
7 1 1	Usterka czujnika temperatury powrotnej ogrzewania Strefa 1	
7 1 2	Usterka czujnika temperatury powrotnej ogrzewania Strefa 2	
7 1 3	Usterka czujnika temperatury powrotnej ogrzewania Strefa 3	
7 2 2	Przegrzanie Strefy 2	
7 2 3	Przegrzanie Strefy 3	Sprawdzić obecność zwory i jej podłączenie do płytki zaciskowej "ST3" modułu.
4 2 0	Przeciążenie zasilania <b>BUS BridgeNet®</b>	<p>Błąd "przeciążenie zasilania BUS" może się pojawić, gdy do systemu podłączone są trzy lub więcej urządzeń dostarczających zasilanie do BUS. Przykład: kocioł + moduł hydrauliczny + zespół pompy solarnej itd... W celu uniknięcia tego ryzyka, mikrowyłącznik (Rep. 1) na karcie elektronicznej jednego z podłączonych urządzeń (oprócz kotła), powinien zostać przestawiony z położenia WŁ. w położenie WYŁ.</p> 



## termoregulacji

---

### Termoregulacja

#### **Przypadek nr 1: kocioł jest wyposażony w połączenie BUS BridgeNet®**

Kocioł i moduł wymieniają informacje między sobą w celu lepszego działania. W takim przypadku, możliwych jest kilka typów termoregulacji zależnie od konfiguracji i ustawienia parametrów instalacji. W tym celu należy zapoznać się z instrukcją obsługi kotła.

⚠ Dobrym rozwiązaniem jest sprawdzenie, czy system aktywnej regulacji (**SRA** lub termoregulacja) jest aktywny, upewniając się że symbol «**SRA**» wyświetla się na ekranie kotła. Jeżeli go tam nie ma, należy włączyć tę funkcję naciskając przycisk **SRA** kotła. Temperatury wyjściowe wody dla każdej z obu stref będą mogły dzięki temu zostać idealnie dostosowane do parametrów technicznych obu instalacji.

#### **Przypadek nr 2: kocioł nie posiada połączenia BUS BridgeNet®**

⚠ W takim przypadku, moduł nie może sterować termoregulacją. Temperatura wyjścia wody ze Strefy jest określona przez ustawienia kotła.

menu	menu podrzędne	parametru	opis	wartość	ustawienie fabryczne
0	Sieć (*)				
0	2	Sieć BUS			
0	2	0	Obecność sieci	Kocioł Sterownik systemu (*) Sterownik solarny Sterownik kaskadowy Energy Manager Energy Manager hybrydowy Pompa ciepła Czujnik pomieszczenia Czujnik strefy Modem zdalny Moduł wielofunkcyjny Fresh Water Station Sterownik basenowy Panel użytkownika Kontrola wielu pomieszczeń	
0	3	Sterownik systemu			
0	3	0	Numer strefy	Brak wybranej strefy Wybrana strefa	
0	3	1	Korekta temperatury pomieszczenia		0°C
0	3	2	Wersja oprogramowania		
4	PARAMETRY STREFY 1				
4	0	Ustawiona temperatury			
4	0	0	T dzienna		14°C
4	0	1	T nocna		16°C
4	0	2	T ust strefa 1		55°C
4	2	Ustawienia Strefa 1			
4	2	0	Zakres temp Strefa 1	0 = Niskotemperaturowy 1 = Wysokotemperaturowy	
4	2	1	Termoregulacja	0 = Stała temp zasilania 1 = Termostat ON/OFF 2 = Tylko termostat modulowany 3 = Tylko sonda zewnętrzna 4 = Termostat modulowany + sonda zewnętrzna	
4	2	2	Krzywa grzewcza (*)		1.5
4	2	3	Przesunięcie równoległe (*)		0°C
4	2	4	Wpływ czujnika pomieszczenia (*)		20°C
4	2	5	Max T		82°C
4	2	6	Min T		35°C
4	3	Diagnostyka Strefa 1			
4	3	0	T pomieszczenia		
4	3	1	T pomieszczenia ustawiona		14°C
4	3	2	T zasilania CO		21°C
4	3	3	T powrotu CO		21°C
4	3	4	Zadanie grzania strefa 1	OFF/ON	
4	3	5	Stan pompy	OFF/ON	
4	4	Akcesoria Strefa 1			
4	4	0	Modulacja pompy strefy	0 = Prędkość stała 1 = Modulacja wg delta T 2 = Modulacja wg ciśnienia	
4	4	1	Delta T dla modulacji pompy		20°C
4	4	2	Stała prędkość pompy		100%

(\*) Menu dostępne tylko w przypadku 1 z linkiem **BUS BridgeNet®**

## regulacja

menu	menu podrzędne	parametru	opis	wartość	ustawienie fabryczne
5	<b>PARAMETRY STREFY 2</b>				
5	0	<b>Ustawiona temperatury</b>			
5	0	0	T dzienna		12°C
5	0	1	T nocna		16°C
5	0	2	T ust strefa 2		55°C
5	2	<b>Ustawienia Strefa 2</b>			
5	2	0	Zakres temp Strefa 2	0 = Niskotemperaturowy 1 = Wysokotemperaturowy	
5	2	1	Termoregulacja	0 = Stała temp zasilania 1 = Termostat ON/OFF 2 = Tylko termostat modulowany 3 = Tylko sonda zewnętrzna 4 = Termostat modulowany + sonda zewnętrzna	
5	2	2	Krzywa grzewcza (*)		1.5
5	2	3	Przesunięcie równoległe (*)		0°C
5	2	4	Wpływ czujnika pomieszczenia (*)		20°C
5	2	5	Max T		82°C
5	2	6	Min T		35°C
5	3	<b>Diagnostyka Strefa 2</b>			
5	3	0	T pomieszczenia		29°C
5	3	1	T pomieszczenia ustawiona		12°C
5	3	2	T zasilania CO		22°C
5	3	3	T powrotu CO		21°C
5	3	4	Zadanie grzania strefa 1	OFF ON	
5	3	5	Stan pompy	OFF ON	
5	4	<b>Akcesoria Strefa 2</b>			
5	4	0	Modulacja pompy strefy	0 = Prędkość stała 1 = Modulacja wg delta T 2 = Modulacja wg ciśnienia	
5	4	1	Delta T dla modulacji pompy		20°C
5	4	2	Stała prędkość pompy		100%
6	<b>PARAMETRY STREFY 3</b>				
6	0	<b>Ustawiona temperatury</b>			
6	0	0	T dzienna		19°C
6	0	1	T nocna		16°C
6	0	2	T ust strefa 3		55°C
6	2	<b>Ustawienia Strefa3</b>			
6	2	0	Zakres temp Strefa 3	0 = Niskotemperaturowy 1 = Wysokotemperaturowy	
6	2	1	Termoregulacja	0 = Stała temp zasilania 1 = Termostat ON/OFF 2 = Tylko termostat modulowany 3 = Tylko sonda zewnętrzna 4 = Termostat modulowany + sonda zewnętrzna	
6	2	2	Krzywa grzewcza (*)		1.5
6	2	3	Przesunięcie równoległe (*)		0°C
6	2	4	Wpływ czujnika pomieszczenia (*)		20°C
6	2	5	Max T		82°C
6	2	6	Min T		35°C

(\*) Menu dostępne tylko w przypadku 1 z linkiem **BUS BridgeNet®**

menu	menu podrzędne	parametru	opis	wartość	ustawienie fabryczne
6	3		<b>Diagnostyka Strefa 3</b>		
6	3	0	T pomieszczenia		
6	3	1	T pomieszczenia ustawiona		19°C
6	3	2	T zasilania CO		0°C
6	3	3	T powrotu CO		0°C
6	3	4	Zadanie grzania strefa 1	OFF ON	
6	3	5	Stan pompy	OFF ON	
6	4		<b>PAkcesoria Strefa 3</b>		
6	4	0	Modulacja pompy strefy	0 = Prędkość stała 1 = Modulacja wg delta T 2 = Modulacja wg ciśnienia	
6	4	1	Delta T dla modulacji pompy		20°C
6	4	2	Stała prędkość pompy		100%
7			<b>Moduł strefowy</b>		
7	1		<b>Tryb ręczny</b>		
7	1	0	Aktywacja trybu ręcznego	0 = OFF 1 = ON	
7	1	1	Kontrola pompy S1	0 = OFF 1 = ON	
7	1	2	Kontrola pompy S2	0 = OFF 1 = ON	
7	1	3	Kontrola pompy S3	0 = OFF 1 = ON	
7	1	4	Kontrola zaw miesz S2	0 = OFF 1 = Otwarty 2 = Zamknięty	
7	1	5	Kontrola zaw miesz S3	0 = OFF 1 = Otwarty 2 = Zamknięty	
7	2		<b>Ust główne modułu strefowego</b>		
7	2	0	Schemat hydrauliczny	0 = Nie zdefiniowane 1 = MCD 2 = MGM II 3 = MGM III 4 = MGZ I 5 = MGZ II 6 = MGZ III	0
7	2	1	Korekta temp zasilania		0°C
7	2	2	Ustawienie wyjścia AUX	0 = Żądanie grzania 1 = Pompa zewnętrzna 2 = Alarm	
7	2	3	Korekta temp zewnętrznej		
7	8		<b>Historia błędów</b>		
7	8	0	Ostatnie 10 błędów		
7	8	1	Resetuj listę błędów	OK = Tak ESC = Nie	
7	9		<b>Reset Menu</b>		
7	9	0	Reset do ustawień fabrycznych	OK = Tak ESC = Nie	

## regulacja

menu	menu podrzędne	parametru	opis	wartość	ustawienie fabryczne
<b>8</b>	<b>Parametry Serwisowe (*)</b>				
<b>8</b>	<b>1</b>	<b>Statystyka (*)</b>			
<b>8</b>	<b>1</b>	<b>0</b>	Godziny pracy CO (h x10) (*)		
<b>8</b>	<b>1</b>	<b>1</b>	Godziny pracy CWU (h x10) (*)		
<b>8</b>	<b>1</b>	<b>2</b>	Ilość błędów zapłonu (n x10) (*)		
<b>8</b>	<b>1</b>	<b>3</b>	Ilość cykli zapłonu (n x10) (*)		
<b>8</b>	<b>1</b>	<b>4</b>	Średnia długość żądania grzania (*)		
<b>8</b>	<b>1</b>	<b>5</b>	Ilość cykli napełniania		
<b>8</b>	<b>2</b>	<b>Kocioł (*)</b>			
<b>8</b>	<b>2</b>	<b>0</b>	Poziom modulacji palnika (*)		
<b>8</b>	<b>2</b>	<b>1</b>	Stan wentylatora (*)	OFF ON	
<b>8</b>	<b>2</b>	<b>2</b>	Prędkość wentylatora x 1000 RPM (*)		
<b>8</b>	<b>2</b>	<b>3</b>	Prędkość pompy (*)	OFF Niska prędkość Wysoka prędkość	
<b>8</b>	<b>2</b>	<b>4</b>	Pozycja zaworu 3 dr (*)	CWU CO	
<b>8</b>	<b>2</b>	<b>5</b>	Przepływ CWU (l/min) (*)		19 l/min
<b>8</b>	<b>2</b>	<b>6</b>	Stan presostatu spalin	Otwarty Zamknięty	
<b>8</b>	<b>2</b>	<b>7</b>	% modulacji pompy (*)		100%
<b>8</b>	<b>2</b>	<b>8</b>	Moc palnika (*)		6 kW
<b>8</b>	<b>3</b>	<b>Temperatury kotła (*)</b>			
<b>8</b>	<b>3</b>	<b>0</b>	T ust CO (*)		55°C
<b>8</b>	<b>3</b>	<b>1</b>	T zasilania CO(*)		14°C
<b>8</b>	<b>3</b>	<b>2</b>	T powrotu CO (*)		23°C
<b>8</b>	<b>3</b>	<b>3</b>	T CWU (*)		59°C
<b>8</b>	<b>3</b>	<b>5</b>	T zewnętrzna (*)		14°C

(\*) Menu dostępne tylko w przypadku 1 z linkiem **BUS BridgeNet®**

**Содержание****Общие сведения**

Маркировка CE.....	110
Правила безопасности .....	111

**Описание котла**

Описание.....	112
Общий вид .....	112
Габаритные размеры .....	114
Технические данные .....	114

**Монтаж**

Предупреждения по подготовке к монтажу .....	115
Настенный монтаж.....	115
Встроенный монтаж.....	115
Подсоединение к водопроводу.....	115
Водопроводная схема.....	116
Электрические подсоединения.....	116
Наружный датчик температуры .....	116
Электрическая схема.....	117
Электроподключение модулей .....	119

**Ввод в эксплуатацию**

Программирование модуля .....	120
Инициализация .....	120
Конфигурация модуля .....	120
Удаление воздуха .....	120
Система предотвращения замерзания .....	120
Система противозаклинивания.....	120
Адресация блока дистанционного управления .....	121
Конфигурации контроля температуры в отдельных контурах .....	121
Значение состояний светодиодов.....	122
Руководство по диагностике неисправностей.....	122

**Терморегулирование**

Терморегулирование .....	123
--------------------------	-----

**регулирование****Общие сведения**

Данные инструкции являются неотъемлемой и важной частью изделия. Внимательно ознакомьтесь с инструкциями, содержащимися в настоящей брошюре, так как в них приводятся важные указания касательно правил безопасности при монтаже, эксплуатации и техобслуживании изделия.

Примечания и технические инструкции, содержащиеся в данном издании, предназначены для монтажников котлоагрегата с тем, чтобы они могли правильно выполнить монтаж изделия.

Модуль предназначен для управления многозональными/многотемпературными отопительными системами. Запрещается использование данного изделия в целях, отличных от указанных в данном руководстве. Завод-производитель не несет никакой ответственности за возможный ущерб, причиненный неправильным или неразумным использованием изделия или несоблюдением инструкций, приведенных в данном руководстве. Техник, выполняющий монтаж изделия, должен иметь лицензию для осуществления монтажа отопительных агрегатов согласно Закону № 46 от 05/03/1990 и по завершении монтажа должен выдать пользователю заявление о соответствии.

Монтаж, техническое обслуживание изделия и любые другие операции должны осуществляться в соответствии с действующими нормативами и инструкциями завода-производителя.

В случае неправильно выполненного монтажа изделия завод-производитель не несет никакой ответственности за ущерб, причиненный людям, имуществу и домашним животным.

Модуль поставляется в картонной упаковке. Сняв упаковку, проверьте целостность и комплектность изделия. В случае обнаружения несоответствий обращайтесь к поставщику.

Части упаковки (крепежные скобы, пластмассовые мешки, вспененный полистирол, и т.д.) не должны попадать в руки детей, так как эти материалы представляют собой потенциальную опасность.

Перед началом обслуживания модуля необходимо отключить электропитание, повернув внешний рубильник агрегата в положение "OFF" (ВЫКЛ.).

Возможный ремонт с использованием исключительно оригинальных запасных частей должен выполняться только квалифицированными техниками. Несоблюдение приведенных выше инструкций компрометирует безопасную работу изделия и снимает с производителя всякую ответственность. Для чистки внешних комплектующих модуля выключите его и поверните внешний рубильник в положение "OFF" (ВЫКЛ.). Чистка производится при помощи тряпки, смоченной в мыльном растворе. Не используйте агрессивные моющие средства, инсектициды или токсичные вещества.

**Маркировка CE**

Маркировка CE гарантирует соответствие изделия следующим нормативам:

- 2004/108/EC  
по электромагнитной совместимости
- 2006/95/EC  
по электробезопасности

## Общие положения

### Правила безопасности

#### Перечень условных обозначений:

- △ Несоблюдение этого предупреждения может привести к несчастным случаям, в определенных ситуациях даже смертельным.
  - △ Несоблюдение этого предупреждения может привести к повреждениям, в определенных ситуациях даже серьезным, имущества, домашних растений и нанести ущерб домашним животным.
- \*\*\*\*\*
- Крепите модуль на прочной стене, не подверженной вибрациям.**
- △ Шум в процессе функционирования.
  - При сверлении стены не повредите существующую электропроводку или трубы.**
  - △△ Удар током при контакте с проводами под напряжением. Взрыв, пожар или отравление газом в случае его утечки из поврежденного газопровода. Повреждение существующих систем. Затопление – утечка воды из поврежденных труб.  
**Для электропроводки используйте провода надлежащего сечения.**
  - △ Возгорание из-за перегрева при проходе тока по проводам меньшего сечения.  
**Предохраните трубы и электрические провода во избежание их повреждения.**
  - △△ Удар током при контакте с проводами под напряжением. Взрыв, пожар или отравление газом в случае его утечки из поврежденного газопровода. Затопление – утечка воды из поврежденных труб.  
**Проверьте, чтобы помещение, в котором устанавливается изделие, и устройства, с которыми оно соединяется, соответствовали действующим нормативам.**
  - △△ Удар током при контакте с неправильно установленными проводами под напряжением. Повреждение изделия из-за неправильных условий его эксплуатации.  
**Используйте пригодные инструменты или ручные приборы (в особенности необходимо проверить, чтобы инструмент не был поврежден, чтобы его рукоятка была целой и прочно прикреплена), правильно используйте инструменты, избегайте их падения, убирайте инструменты на место после их использования.**
  - △△ Несчастные случаи от отлетающих осколков или кусков, вдыхание пыли, удары, порезы, уколы, царапины. Повреждение изделия или расположенных рядом предметов отлетающими осколками, ударами, порезами.  
**Используйте пригодные электрические инструменты (в особенности необходимо проверить, чтобы сетевой шнур и штепсельная вилка не были повреждены, и чтобы детали, имеющие вращательное или поступательное движение, были прочно прикреплены), правильно используйте инструмент, не преграждайте проходы проводами электропитания, предохраняйте инструмент от падения, после использования отсоедините от сетевой розетки и уберите на место.**
  - △△ Несчастные случаи от отлетающих осколков или кусков, вдыхания пыли, ударов, порезов, уколов, царапин, шума, вибраций. Повреждение изделия или расположенных рядом предметов отлетающими осколками, ударами, порезами.  
**Проверьте, чтобы переносные лестницы были прочно установлены на пол, чтобы они были рассчитаны на соответствующую нагрузку, чтобы ступеньки не были повреждены и не были скользкими, чтобы никто не сдвинул лестницу со стоящим на ней человеком, чтобы кто-нибудь страховал внизу.**
  - △ Падение или защемление (раскладные лестницы).
- Проверьте, чтобы многоярусные лестницы были прочно установлены, чтобы они были рассчитаны на соответствующую нагрузку, ступеньки не были повреждены и не были скользкими; лестница должна быть оснащена перилами вдоль подъема и защитным барьером на платформе.**
- △ Опасность падения.  
**Проверьте, чтобы в процессе выполнения работ на высоте (как правило выше двух метров от пола) были предусмотрены защитные барьеры в рабочей зоне или персональные страховочные троссы во избежание падения, а также проверьте, чтобы внизу не находилось опасных предметов в случае падения, и чтобы в случае падения внизу имелись амортизирующие приспособления или материалы.**
  - △ Опасность падения.  
**Проверьте, чтобы в рабочей зоне были предусмотрены надлежащие гигиенические и санитарные условия: освещение, вентиляция, прочность конструкций.**
  - △ Опасность ударов, падения и т.д.  
**Предохраните изделие и прилегающие зоны соответствующим защитным материалом.**
  - △ Повреждение изделия или расположенных рядом предметов отлетающими осколками, ударами, порезами.  
**Перемещайте изделие надлежащей предосторожностью, используя защитные приспособления.**
  - △ Повреждение изделия или расположенных рядом предметов ударами, порезами, защемлением.  
**Для выполнения работ наденьте защитную спец. одежду.**
  - △ Несчастные случаи от ударов током, от отлетающих осколков или кусков, вдыхания пыли, ударов, порезов, уколов, царапин, шума, вибраций.  
**Расположите материалы и инструменты таким образом, чтобы их использование было удобно и безопасно, избегайте скопления материалов, которые могут рассыпаться или упасть.**
  - △ Повреждение изделия или расположенных рядом предметов ударами, порезами, защемлением.  
**Работы внутри изделия должны выполняться с соблюдением предосторожностей во избежание случайных ударов об острые выступы.**
  - △ Опасность порезов, уколов, царапин.  
**Восстановите все защитные устройства и функции управления, затронутые работами на изделии, и проверьте их исправность перед включением изделия.**
  - △△ Взрыв, пожар или отравление токсичными газами из-за утечек газа или из-за неправильного удаления продуктов сгорания. Повреждение или блокировка изделия из-за его эксплуатации без контрольных устройств.  
**Перед осуществлением работ на комплектующих, которые могут содержать горячую воду, слейте воду, открыв соответствующие краны.**
  - △ Опасность ожогов.  
**Удалите известковые налеты с комплектующих, следуя инструкциям к используемому веществу. Предусмотрите надлежащую вентиляцию помещения, наденьте защитную одежду, избегайте смешивания разных веществ, предусмотрите защиту изделия и расположенных рядом с ним предметов.**
  - △△ Повреждение кожи и глаз при контакте с кислотосодержащими веществами, отравление при попадании в дыхательные пути или в пищевод токсичных химических веществ. Повреждение изделия или расположенных рядом с ним предметов кислотосодержащими веществами.  
**В случае появления запаха горелого или дыма из изделия отключите электропитание, перекройте газовый кран, откройте окна и вызовите техника.**
  - △ Ожеги, отравление токсичными газами.

## Описание

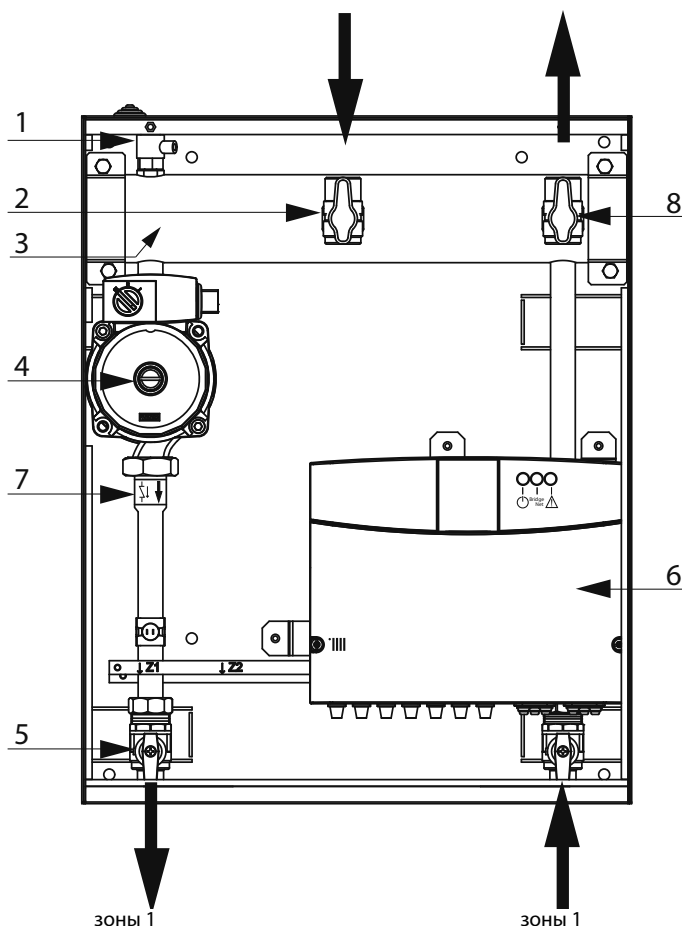
Модули MGz I evo, MGz II evo и MGz III evo являются монотемпературными гидравлическими модулями, оборудованными регулируемыми насосами с низким энергопотреблением. Они позволяют расширять отопительные установки. Все отопительные контуры должны быть оборудованы радиаторами одной системы. Возможно создание до трех контуров. Монотемпературные модули предназначены для использования в установках, гидравлически независимых от котла.

Модули MGz I evo, MGz II evo и MGz III evo могут работать по двум режимам регулирования:

**Случай 1:** Котел имеет шину мультиплексной связи **BUS BridgeNet®**. Котел и модуль обмениваются информацией между собой для обеспечения оптимальной работы. Параметрирование модуля и отопительной установки может осуществляться непосредственно с панели управления котлом. Параметрирование может осуществляться также с блока дистанционного управления (опционный), подключенного к шине **BUS BridgeNet®**.

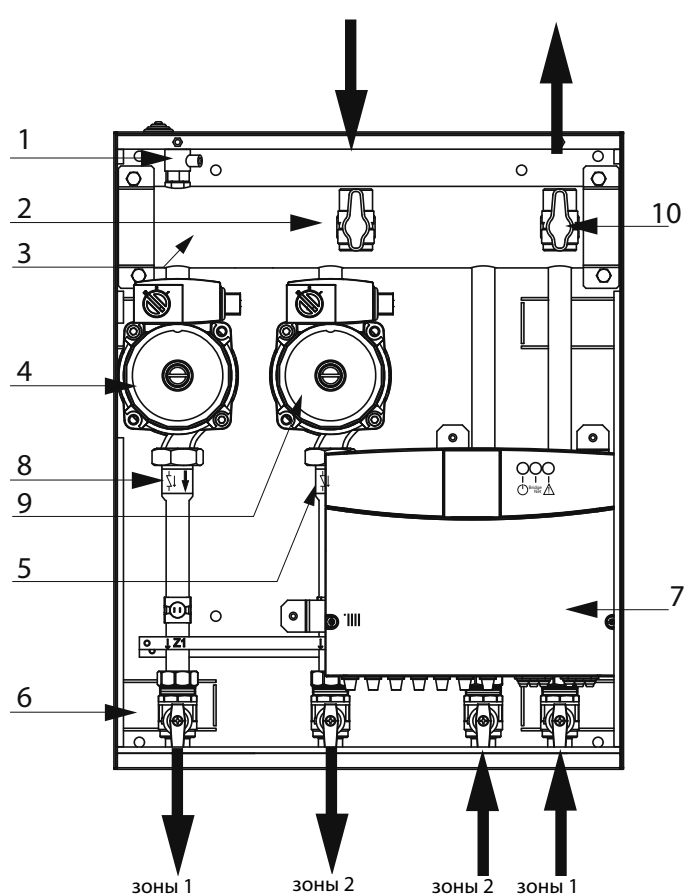
**Случай 2:** Котел не имеет подключения к шине мультиплексной связи **BUS BridgeNet®**. Когда модуль выдает запрос на выработку тепла, информация передается котлу через механический электроконтакт. При этом для параметрирования модуля и отопительной установки необходимо использовать блок дистанционного управления (опционный).

### Общий вид MGz I evo



1. ручкой воздухоотводчик
2. Кран подачи воды от котла
3. Водораспределительная гребенка
4. Циркулятор 1 зоны со смесительным
5. Отсечные краны зон 1
6. Электрический блок
7. Обратный клапан Контура 1
8. Кран возврата воды в котел

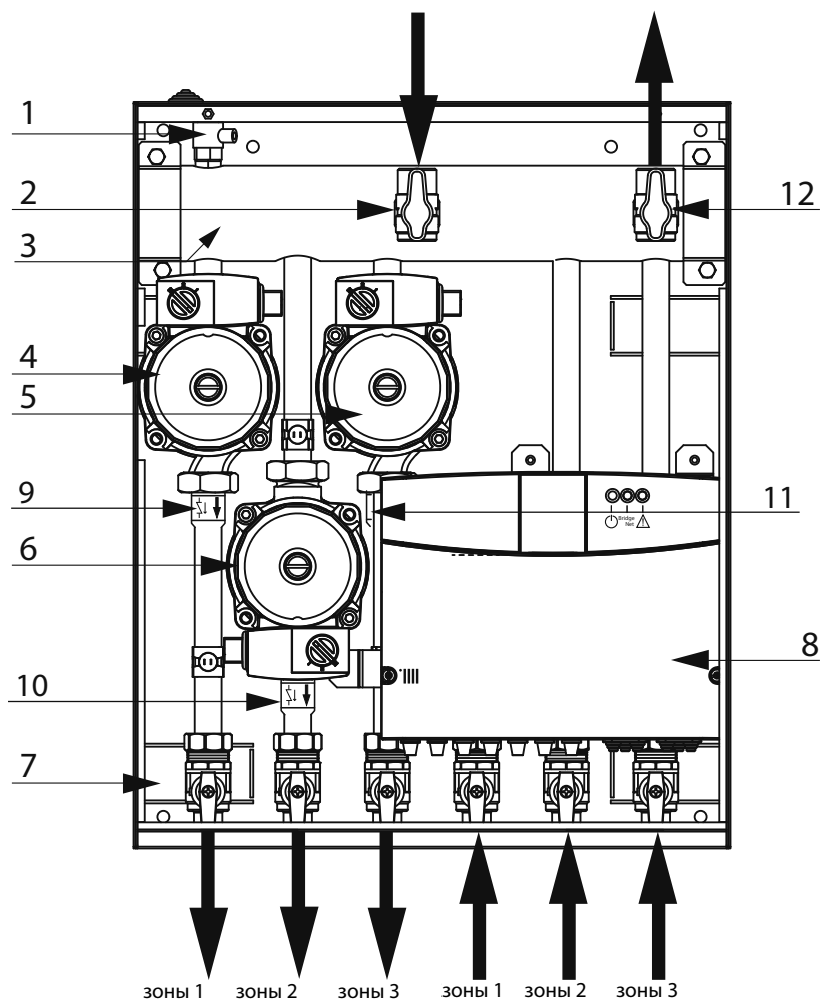
### Общий вид MGz II evo



1. ручкой воздухоотводчик
2. Кран подачи воды от котла
3. Водораспределительная гребенка
4. Циркулятор 1 зоны со смесительным
5. Циркулятор 2 зоны со смесительным
6. Отсечные краны зон 1 - 2
7. Электрический блок
8. Обратный клапан Контура 1
9. Обратный клапан Контура 1
10. Кран возврата воды в котел

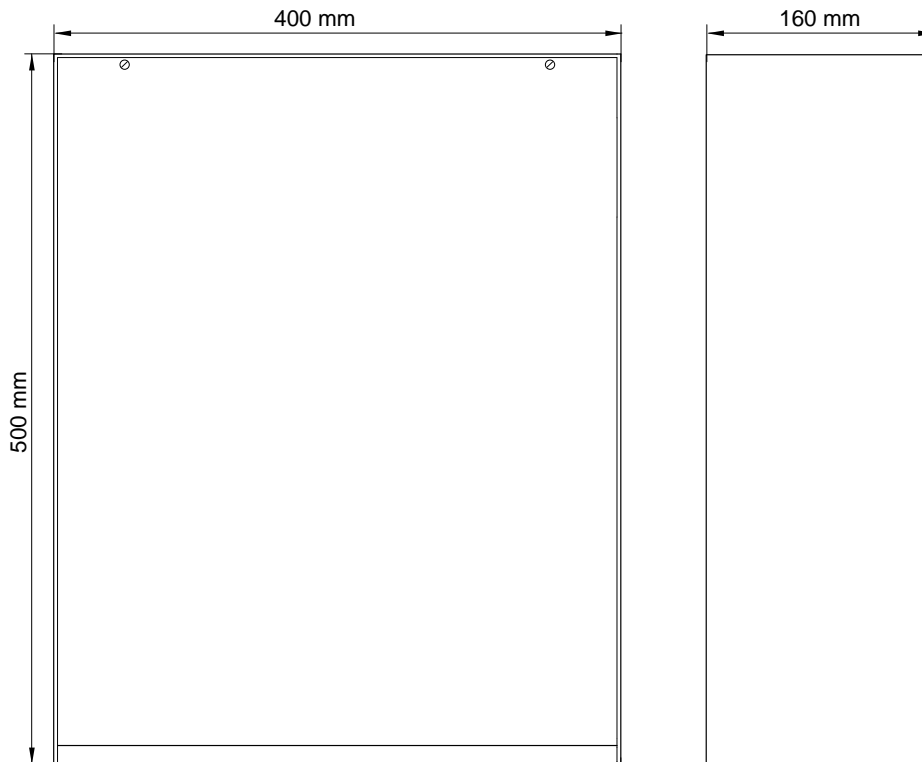


## Общий вид MGz III evo



1. ручей воздухоотводчик
2. Кран подачи воды от котла
3. Водораспределительная гребенка
4. Циркулятор 1 зоны со смесительным
5. Циркулятор 3 зоны со смесительным
6. Циркулятор 2 зоны со смесительным
7. Отсечные краны зон 1 - 2 - 3
8. Электрический блок
9. Обратный клапан Контур 1
10. Обратный клапан Контур 2
11. Обратный клапан Контур 3
12. Кран возврата воды в котел

## Габаритные размеры



## Технические данные

ОБЩ. ПРИМЕЧАНИЯ	Наименование модели		MGz I evo	MGz II evo	MGz III evo
	Соответствие нормативам		<b>CE</b>		
ОТОПИТ. КОНТУР	Рабочее давление отопительных контуров	bar	0,5 - 3	0,5 - 3	0,5 - 3
	Максимальная рабочая температура отопительных контуров	°C	85	85	85
	Имеющийся напор в прямой зоне с расходом 1000 л/час	mCE	4,10	4,10	4,10
ЭЛЕКТР. ДАННЫЕ	Напряжение / частота электропитания	V/Hz	230/50	230/50	230/50
	Общая номинальная поглощаемая мощность	W	58(*)	113(*)	168(*)
	Минимальная потребляемая электрическая мощность	W	15 (**)	27 (**)	39 (**)
	Класс электробезопасности электропроводки	IP	X5D	X5D	X5D
	Вместимость воды модуля	l	1,0	1,3	1,55
	Порожний вес модуля	kg	12	15	18
	Габаритные размеры (Ш. x В. x Г.)	mm	400x500x160	400x500x160	400x500x160
	Подсоединение к водопроводу	С Т О Р О Н А КОТЛОАГРЕГАТА		3/4"М	3/4"М
С Т О Р О Н А СИСТЕМЫ			3/4"F	3/4"F	3/4"F

(\*) Данные приведены для случая работы всех электрических устройств с максимальным потреблением электроэнергии.

(\*\*) Данные с насосом(-ами), работающими на минимальной скорости.

## Монтаж

### Предупреждения по подготовке к монтажу

Во избежание нарушения исправной работы модуля температура в помещении его установки должна находиться в рабочих пределах. Агрегат должен быть защищен от воздействия атмосферных осадков. Модуль спроектирован для настенного крепления непосредственно под котлоагрегатом и, следовательно, не может быть установлен на платформах или на полу. При подготовке технической ниши необходимо соблюдать минимальные расстояния, обеспечивающие доступ к комплектующим модуля.

### ВНИМАНИЕ

При сверлении стены не повредите существующую электропроводку или трубы.

### Настенный монтаж

Установите модуль при помощи пузырькового уровня. Прикрепите его к стене при помощи четырех расширительных вкладышей, подходящих к данному типу чтены и массе модуля.

### Встроенный монтаж

Для облегчения монтажа с модуля можно снять блок из своего гнезда, гидравлическую и электрическую части.

Вставьте пустой корпус в подготовленную нишу, не забудьте раскрыть четыре пластинки в задней части.

### Подсоединение к водопроводу

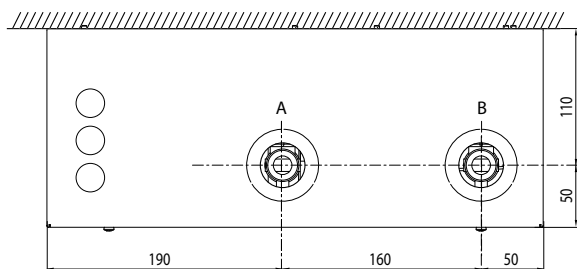
Модуль, подсоединяемый к отопительной системе, должен соответствовать ее мощности.

Перед подсоединением модуля необходимо выполнить следующие проверки:

- тщательно промойте трубопроводы системы для удаления возможных стужек от нарезки резьбы, сварочного шлака и нечистот, которые могут нарушить исправную работу изделия;
- проверьте, чтобы давление в первичном контуре не превышало значения 3 бар;
- проверьте, чтобы температура на подаче не превышала 85°C;
- чтобы система была укомплектована всеми защитными устройствами и исправном состоянии для обеспечения правильной работы.
- проверьте, чтобы расширительный сосуд имел надлежащую емкость для объема воды системы.

Модуль укомплектован отсечными кранами для облегчения технического обслуживания и проверок.

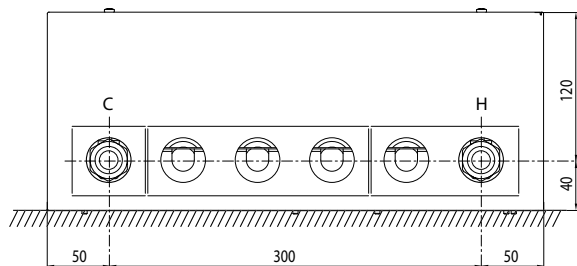
вид сверху :  
MGz I evo  
MGz II evo  
MGz III evo



Условные обозначения:

- A. патрубок подачи из котлоагрегата в систему
- B. патрубок возврата воды в котлоагрегат

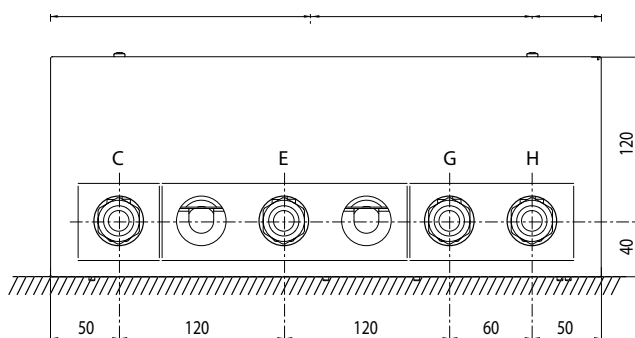
Вид снизу :  
MGz I evo



Условные обозначения:

- C. подачи в прямую зону 1
- H. возврата из прямой зоны 1

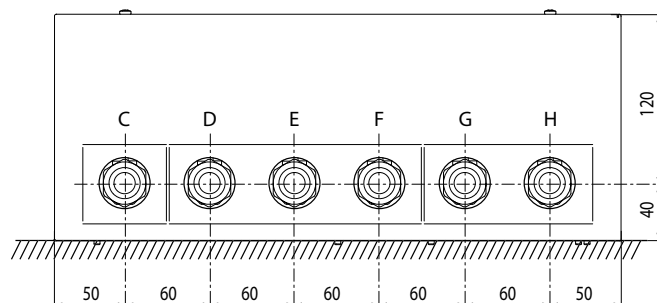
Вид снизу :  
MGz II evo



Условные обозначения:

- C. подачи в прямую зону 1
- E. подачи в прямую зону 2
- G. возврата из прямой зоны 2
- H. возврата из прямой зоны 1

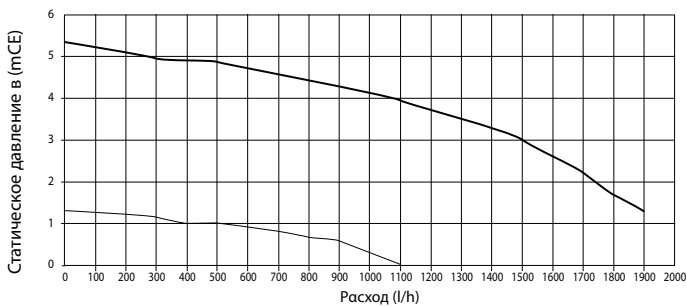
Вид снизу :  
MGz III evo



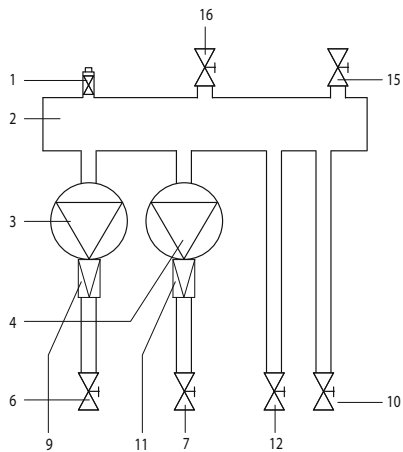
Условные обозначения:

- C. подачи в прямую зону 1
- D. подачи в прямую зону 2
- E. подачи в прямую зону 3
- F. возврата из прямой зоны 1
- G. возврата из прямой зоны 2
- H. возврата из прямой зоны 3

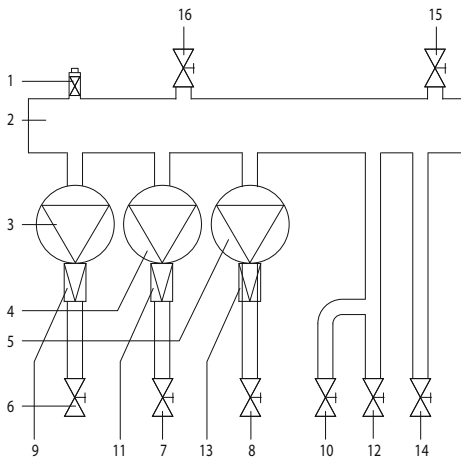
Для определения параметров гидравлической системы установки см. приведенный ниже график "расход/давление" для циркулятора на максимальной и минимальной скорости для каждого из участков.



### Водопроводная схема MGz I - II - III evo



### Водопроводная схема MGz III evo



Условные обозначения:

1. ручкой воздухоотводчик
2. Гидравлический разделитель
3. Циркулятор 1 зоны со смесительным
4. Циркулятор 2 зоны со смесительным
5. Циркулятор 3 зоны со смесительным
6. Кран линии подачи контура 1
7. Кран линии подачи контура 2
8. Кран линии подачи контура 3
9. Обратный клапан контура 1
10. Кран возврата воды в контура 1
11. Обратный клапан контура 2
12. Кран возврата воды в контура 2
13. Обратный клапан контура 3
14. Кран возврата воды в контура 3
15. Кран возврата воды в котел
16. Кран подачи воды от котла

### ВНИМАНИЕ

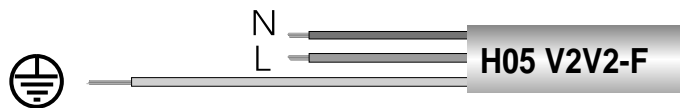
**Перед началом каких-либо работ на котлоагрегате обесточьте его посредством двухполюсного внешнего выключателя.**

### Электрические подсоединения

Для большей безопасности поручите тщательную проверку электропроводки квалифицированному электрику.

Производитель не несет ответственность за возможный ущерб, причиненный отсутствием заземления системы или аномалиями сети электропитания. Проверьте, чтобы сеть электропитания соответствовала максимальной поглощаемой мощности модуля, указанной на паспортной табличке. Проверьте, чтобы сечение проводов было правильным и в любом случае не меньше 1,5 мм<sup>2</sup>. Правильное соединение с исправной системой заземления необходимо для обеспечения безопасности изделия.

Сетевой кабель должен быть подсоединен к сети электропитания 230 В – 50 Гц с соблюдением полярности L-N и с проводом заземления.



### Важно!

Подсоединение к сети электропитания должно быть постоянным (без штепсельной вилки) и оснащено двухполюсным выключателем с минимальным расстоянием размыкания контактов не менее 3 мм. Модуль оснащен сетевым кабелем без штепсельной вилки.

### Наружный датчик температуры

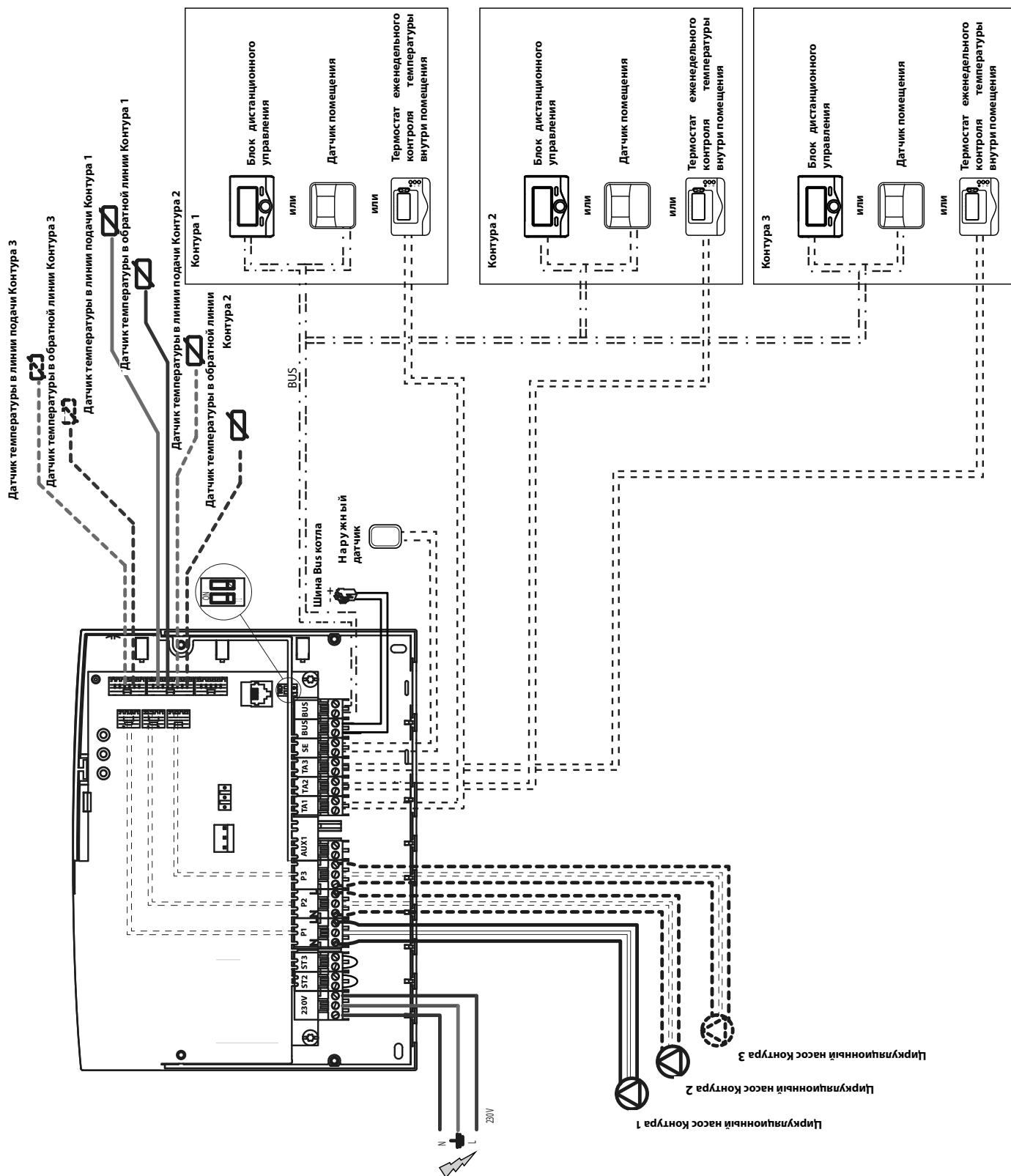
Наружный датчик температуры может быть подключен к контактной плате «SE» модуля. Он может использоваться для отображения наружной температуры или для теплового регулирования, если:

- модуль соединен с котлом посредством шины мультиплексной связи **BUS BridgeNet®** (случай 1),
- активирована система **SRA**.

В этом случае наружный датчик температуры, подключенный к модулю, является приоритетным по отношению к датчику, который может быть подключен к котлу.

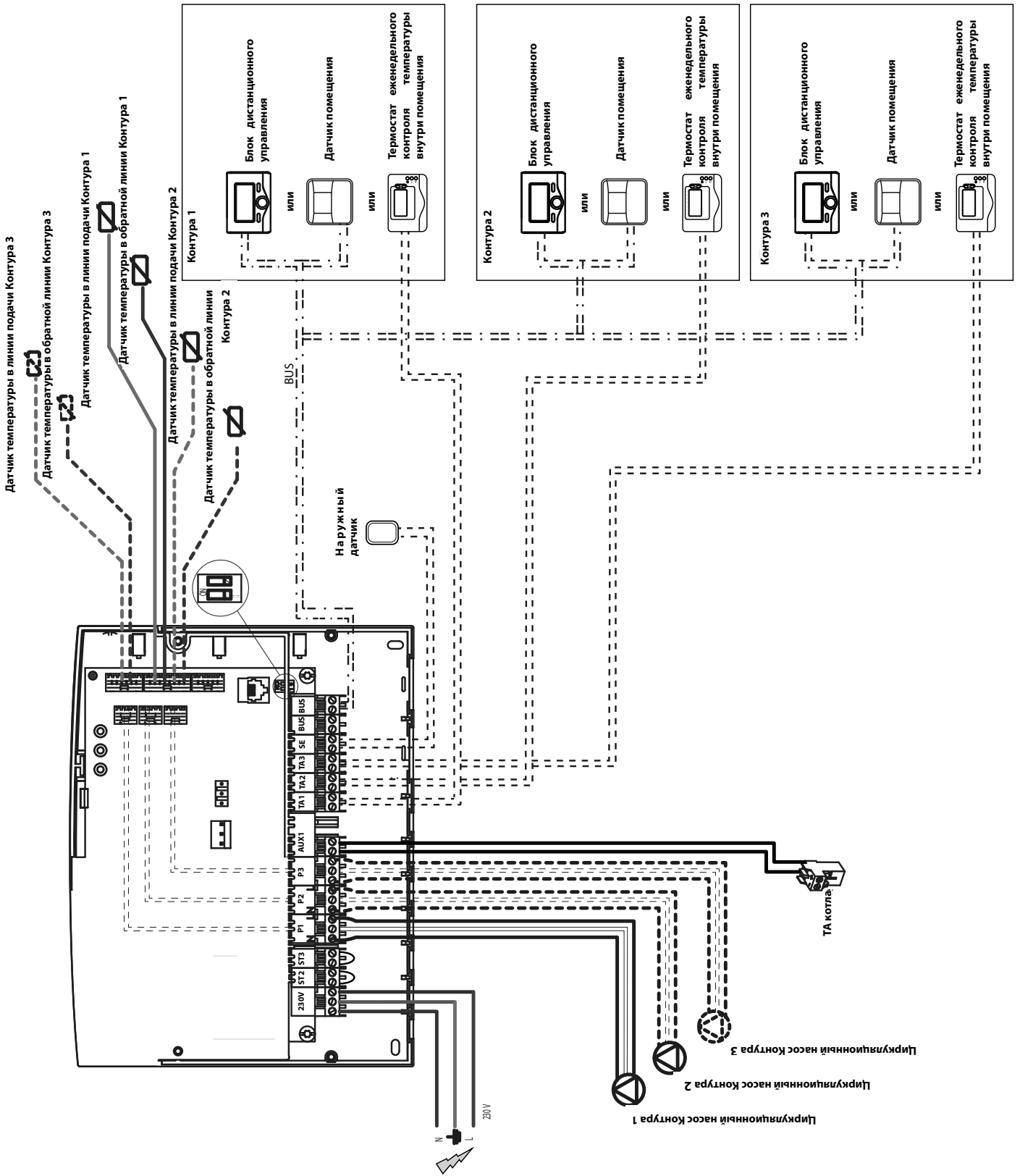
## Монтаж

**Электрическая схема 1: подключение к котлу, имеющему шину мультиплексной связи BUS BridgeNet®.**  
 Параметрирование модуля должно осуществляться со стороны котла или с блока дистанционного управления.



**Электрическая схема 2: подключение к котлу любого типа.**

**⚠ В этой конфигурации необходим как минимум один блок дистанционного управления.**



## Монтаж

### Электроподключение модулей MGz I, MGz II и MGz III evo

#### ВНИМАНИЕ

Перед выполнением любых работ отключите электропитание с помощью внешнего двухполюсного выключателя.

#### Случай 1:

Котел имеет шину мультиплексной связи **BUS BridgeNet®**.

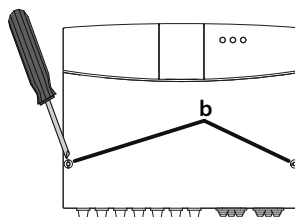
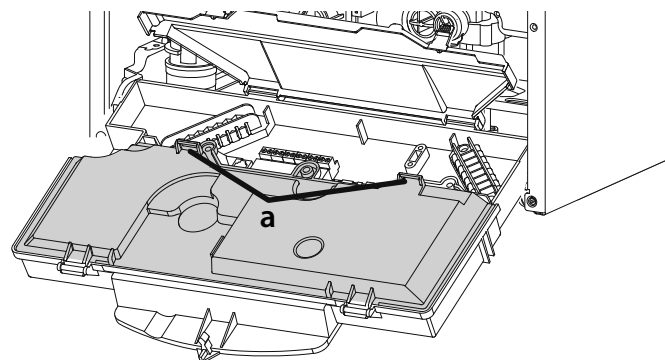
1) Для доступа к планке подключения периферийного оборудования котла выполните следующее:

- снимите защитную панель котла,
- откиньте электрический блок вперед,
- отожмите две защелки (а) для получения доступа к подключениям периферийного оборудования.

2) Для доступа к планке подключения периферийного оборудования модуля выполните следующее:

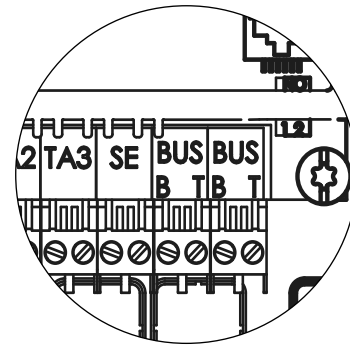
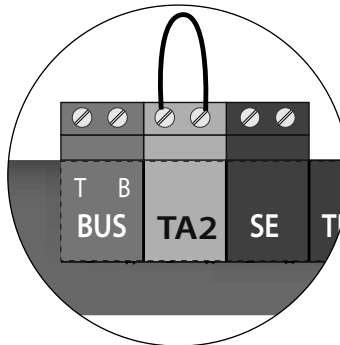
- снимите защитную панель модуля,
- отверните два винта (b) и снимите крышку электрического блока.

3) Выполните электроподключение контактной колодки "BUS" котла (B и T) к одной из контактных колодок "BUS" модуля (B и T)



Контактная колодка шины Bus котла

Контактная колодка шины Bus модуля



#### Случай 2:

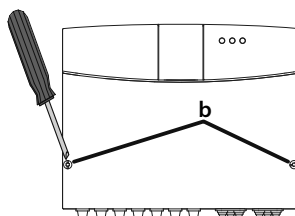
Котел не имеет подключения к шине мультиплексной связи **BUS BridgeNet®**.

1) Для доступа к планке подключения периферийного оборудования модуля выполните следующее:

- снимите защитную панель модуля,
- отверните два винта (b) и снимите крышку электрического блока.

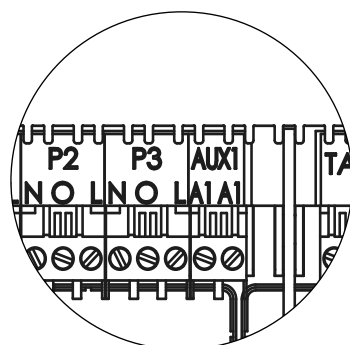
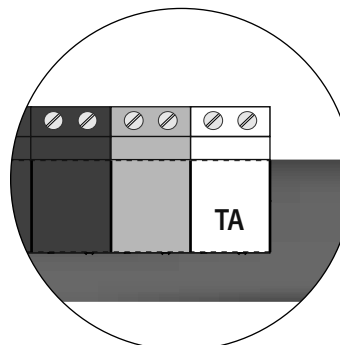
2) Выполните электроподключение контактной колодки "TA" (термостат контроля температуры в помещении) котла к контактной колодке "AUX1" модуля.

3) Выполните электроподключение одной из контактных колодок "BUS" модуля к выводам одной из контактных колодок "B" и "T" блока управления.



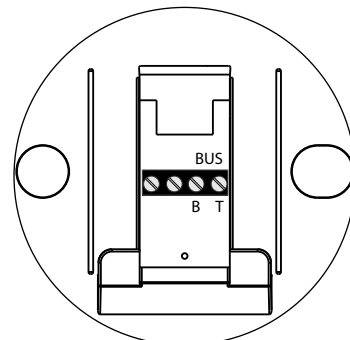
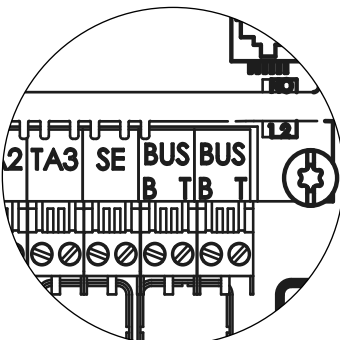
Контактная колодка TA котла

Контактная колодка AUX1 модуля



Контактная колодка шины Bus модуля

Контактная колодка блока дистанционного управления



## Программирование модуля

Предлагаются 2 возможности:

**Случай 1:** котел имеет шину мультиплексной связи **BUS Bridge-Net®**, параметрирование осуществляется со стороны котла или с блока дистанционного управления (опционального).

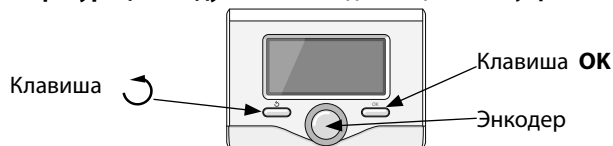
**Случай 2:** модуль независим, параметрирование отопительных контуров осуществляется с блока дистанционного управления, поставляемого в опции.


### Инициализация

Перед началом операции убедитесь, что все контуры заполнены водой и что удаление воздуха было нормально выполнено.

Сразу после подключения всего оборудования система распознает это оборудование и выполняет автоматическую инициализацию.

### Конфигурация модуля с блоком дистанционного управления



- 1) Включите дисплей нажатием клавиши **ОК**. Экран начинает светиться.
- 2) Одновременно нажмите на 5 секунд клавиши  и **ОК** блока дистанционного управления.
- 3) С помощью кнопки «энкодер» выведите на экран код **234**, затем подтвердите нажатием клавиши **ОК**.
- 4) Поверните кнопку вправо до появления опции **MENU**, затем подтвердите нажатием клавиши **ОК**.
- 5) Отыщите меню **7** «Многоконтурный модуль» с помощью кнопки «энкодер», затем подтвердите нажатием клавиши **ОК**. Выберите подменю **72** «Многоконтурный», затем подтвердите нажатием клавиши **ОК**. Выберите параметр **720**, затем подтвердите нажатием клавиши **ОК** и выберите для MGz I параметр **4** или для MGz II параметр **5**, или для MGz III параметр **6**, затем подтвердите нажатием клавиши **ОК**.

### Конфигурация модуля с параметрированием со стороны котла

- 1) Нажмите клавишу **menu/ok**. После появления символа CODE нажмите клавишу **menu/ok**, появится код **222**.
- 2) Поверните кнопку "энкодер" вправо, затем выведите на экран код **234** и подтвердите нажатием клавиши **menu/ok**.
- 3) После вывода на экран символа MENU подтвердите, затем выберите меню **7** и подтвердите нажатием клавиши **menu/ok**.
- 4) Выберите подменю **72** и подтвердите нажатием клавиши **menu/ok**.
- 5) Выберите подменю **720** и подтвердите нажатием клавиши **menu/ok**.
- 6) Выберите параметр **4** для MGz I, параметр **5** для MGz II и параметр **6** для MGz III, затем подтвердите нажатием клавиши **menu/ok** (см. Меню **720** в таблице регулировок).
- 7) Чтобы вернуться к индикации параметров котла, последовательно нажимайте клавишу **esc**.

## Удаление воздуха

Система автоматического удаления воздуха из модуля включается только со стороны котла при наличии шины мультиплексной связи **BUS BridgeNet®** (случай 1).

Система удаления воздуха включается нажатием на 5 секунд клавиши **esc** на панели управления котлом или путем активации параметра **7 0 1**.

При включенной системе удаления воздуха модуль выполняет цикл Вкл./Выкл. циркуляционного насоса. При этом происходит циркуляция воздуха, содержащегося в контуре. При необходимости Вы можете снова включить этот цикл.

### Система предотвращения замерзания

Если датчик в линии подачи регистрирует температуру ниже 5°C, включается система предотвращения замерзания. Если включена система предотвращения замерзания, модуль открывает клапан отключения Контура 1 (опция) и запускает в работу циркуляционный насос контура 2. Это позволяет предотвратить замерзание Контуров 1 и 2.

### Система противозаклинивания

Через каждые 24 простоя осуществляется цикл предотвращения заклинивания циркуляционного насоса и смесительного клапана.



## Ввод в эксплуатацию

### Адресация блока дистанционного управления

1) Отыщите меню **0** «Сеть», затем подтвердите нажатием клавиши **OK**. Выберите подменю **03** «Интерфейс системы», затем подтвердите нажатием клавиши **OK**.

2) Выберите подменю **030** «Номер контура», затем подтвердите нажатием клавиши **OK** и назначьте код конфигурации блоку дистанционного управления:

- 0 нет контура регулирования (Блоку дистанционного управления не назначен никакой контур.)

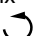
- 1 регулирование контура 1 (Блоку дистанционного управления назначен отопительный контур 1.)

- 2 регулирование контура 2 (Блоку дистанционного управления назначен отопительный контур 2.)

- 3 регулирование контура 3 (Блоку дистанционного управления назначен отопительный контур 3.)

затем подтвердите нажатием клавиши **OK**.

3) Выполните эту операцию для каждого блока дистанционного управления (при необходимости).

4) Возврат к основной индикации путем нескольких последовательных нажатий клавиши 

На этом этапе модуль готов к работе с параметрами, введенными на заводе.

Возможные конфигурации (см. ниже).

### Конфигурации контроля температуры в отдельных контурах

контур 1	контур 2	контур 3
<p><u>Блок дистанционного управления</u> * Блок дистанционного управления подключен к шине <b>BUS BridgeNet®</b> модуля. * Назначьте код конфигурации "1" параметру <b>030</b> блока дистанционного управления.</p>	<p><u>Блок дистанционного управления</u> * Блок дистанционного управления подключен к шине <b>BUS BridgeNet®</b> модуля. * Назначьте код конфигурации "2" параметру <b>030</b> блока дистанционного управления.</p>	<p><u>Блок дистанционного управления</u> * Блок дистанционного управления подключен к шине <b>BUS BridgeNet®</b> модуля. * Назначьте код конфигурации "3" параметру <b>030</b> блока дистанционного управления.</p>
<p><u>Датчик помещения</u> * Датчик температуры в помещении подключен к шине <b>BUS BridgeNet®</b> модуля. * См. руководство по датчику помещения для его назначения Контур 1.</p>	<p><u>Датчик помещения</u> * Датчик температуры в помещении подключен к шине <b>BUS BridgeNet®</b> модуля. * См. руководство по датчику помещения для его назначения Контур 2.</p>	<p><u>Датчик помещения</u> * Датчик температуры в помещении подключен к шине <b>BUS BridgeNet®</b> модуля. * См. руководство по датчику помещения для его назначения Контур 3.</p>
<p><u>Термостат еженедельного контроля температуры внутри помещения.</u> * Термостат еженедельного контроля температуры внутри помещения подключен к контактной колодке "TA1" модуля.</p>	<p><u>Термостат еженедельного контроля температуры внутри помещения.</u> * Термостат еженедельного контроля температуры внутри помещения подключен к контактной колодке "TA2" модуля.</p>	<p><u>Термостат еженедельного контроля температуры внутри помещения.</u> * Термостат еженедельного контроля температуры внутри помещения подключен к контактной колодке "TA3" модуля.</p>

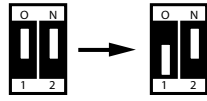
## Значение состояний светодиодов

ЗЕЛЕНЫЙ СВЕТОДИОД (левый)	
Индикатор погашен.	Электропитание выключено.
Индикатор светится.	Электропитание включено.
Индикатор мигает.	Электропитание включено, работа в ручном режиме управления.
ЗЕЛЕНЫЙ СВЕТОДИОД (средний)	
Индикатор погашен.	Связь через шину <b>BUS BridgeNet®</b> отсутствует.
Индикатор светится.	Связь через шину <b>BUS BridgeNet®</b> присутствует.
Индикатор мигает.	Инициализация связи через шину <b>BUS BridgeNet®</b>
КРАСНЫЙ СВЕТОДИОД (правый)	
Индикатор погашен.	Нет нарушений работы.
Индикатор светится.	Наличие одного или нескольких нарушений работы.

## Руководство по диагностике неисправностей

Модули MGz I, MGz II и MGz III evo защищены от риска выхода из строя системой внутренних проверок, выполняемых электронной схемой, которая, в случае необходимости, осуществляет в целях безопасности остановку работы.

В таблице ниже приведены коды возможных неисправностей, их описание и соответствующие рекомендуемые действия:

Код неисправности	Описание	Рекомендуемые действия
7 0 1	Неисправность датчика температуры в линии подачи Контура 1	Проверьте подключение соответствующего датчика. Проверьте целостность цепи соответствующего датчика. При необходимости замените датчик.
7 0 2	Неисправность датчика температуры в линии подачи Контура 2	
7 0 3	Неисправность датчика температуры в линии подачи Контура 3	
7 1 1	Неисправность датчика температуры в обратной линии Контура 1	
7 1 2	Неисправность датчика температуры в обратной линии Контура 2	
7 1 3	Неисправность датчика температуры в обратной линии Контура 3	
7 2 2	Перегрев Контура 2	Проверьте наличие перемычки и ее подключение к контактной колодке "ST2" модуля.
7 2 3	Перегрев Контура 3	Проверьте наличие перемычки и ее подключение к контактной колодке "ST3" модуля.
4 2 0	Перегрузка питания шины <b>BUS BridgeNet®</b>	<p>Возможно, что возникнет неисправность "перегрузка питания шины BUS", когда три или более устройства, обеспечивающие питание шины BUS, подключены к системе. Пример: котел + гидравлический модуль + электронасос солнечной панели и т. п. Для устранения этой ситуации микропереключатель (Поз. 1) на электронной схеме одного из подключенных устройств (кроме котла), должен быть переведен из положения ON (ВКЛ) в положение OFF (ВЫКЛ).</p> 

**Терморегулирование****Случай 1: Котел имеет шину мультиплексной связи BUS BridgeNet®**

Котел и модуль обмениваются информацией между собой для обеспечения оптимальной работы. В этом случае возможны несколько типов терморегулирования в соответствии с конфигурацией и параметрированием отопительной установки. Для этого см. руководство по эксплуатации котла.

⚠ Следует проверить, активирована ли *Système de Régulation Active (SRA)* (Система активного регулирования или система терморегулирования), убедившись, что на дисплее панели управления котлом отображается символ «**SRA**». Если этот символ не виден, активируйте эту систему нажатием клавиши **SRA** на панели управления котлом. Температуры в линиях подачи воды для каждого из двух контуров могут таким образом быть приведены в полное соответствие с характеристиками соответствующих двух отопительных установок.

**Случай 2: котел не имеет подключения к шине мультиплексной связи BUS BridgeNet®**

⚠ В этом случае модуль не может управлять системой терморегулирования. Температура воды в линии подачи Контур 1 определяется настройкой котла.

Меню	Подменю	Параметр	Описание	Диапазон	Заводская установка		
0	<b>Рабочие параметры (*)</b>						
0	2	<b>Рабочая сеть</b>					
0	2	0	Наличие сети	Котёл Основной интерфейс (*) пользователя Солнечный контроллер Управление каскадом Управление энергией Комбинированное управление энергией Тепловой насос Комнатный датчик Зональный модуль Дистанционный модем Многофункциональная доп.плата Контроллер плавательного бассейна Основной интерфейс пользователя Многозональное управление			
0	3	<b>СИСТЕМНЫЙ ИНТЕРФЕЙС</b>					
0	3	0	Номер зоны	Номер зоны установить зону			
0	3	1	Коррекция комнатной температуры		0°C		
0	3	2	Версия программного обеспечения дисплея				
4	<b>Зона отопления 1</b>						
4	0	<b>Заданная температура</b>					
4	0	0	Температура дневная		14°C		
4	0	1	Температура ночная		16°C		
4	0	2	Установленная t зоны отопления 1		55°C		
4	2	<b>Настройки зоны отопления 1</b>					
4	2	0	Выбор температурного режима	0 = Низкотемпературный 1 = Высокотемпературный			
4	2	1	Вид терморегуляции	0 = Постоянная температура на подаче 1 = Базовая терморегуляция 2 = Датчик комнатной температуры 3 = Датчик уличной температуры 4 = Датчик комнатной и уличной температуры			
4	2	2	Выбор хар-ки температурного режима (*)		1.5		
4	2	3	Сдвиг хар-ки температурного режима (*)		0°C		
4	2	4	Влияние датчика t в помещении на терморегуляцию (*)		20°C		
4	2	5	Максимальная температура		82°C		
4	2	6	Минимальная температура		35°C		
4	3	<b>Диагностика зоны отопления 1</b>					
4	3	0	Температура в помещении				
4	3	1	Заданная температура в помещении		14°C		
4	3	2	Температура в подающем трубопроводе		21°C		
4	3	3	Температура в возвратном трубопроводе		21°C		
4	3	4	Запрос на отопление зона 1	Оключено / Включено			
4	3	5	Состояние насоса	Оключено / Включено			
4	4	<b>Настройки модуля многозонального управления Зоны 1</b>					
4	4	0	Настройки модуляции на насосе зоны 1	0 = Постоянная 1 = Переключение по ΔT 2 = Переключение по давлению			
4	4	1	Заданная ΔT для перекл. скорости насоса		20°C		
4	4	2	Постоянная скорость насоса		100%		

(\*) Меню доступно только в случае 1 со ссылкой **BUS BridgeNet®**

## регулирование

Меню	Подменю	Параметр	Описание	Диапазон	Заводская установка	
<b>5</b>	<b>Зона отопления 2</b>					
<b>5</b>	<b>0</b>	<b>Заданная температура</b>				
5	0	0	Температура дневная		12°C	
5	0	1	Температура ночная		16°C	
5	0	2	Установленная t зоны отопления 2		55°C	
<b>5</b>	<b>2</b>	<b>Настройки зоны отопления 2</b>				
5	2	0	Выбор температурного режима	0 = Низкотемпературный 1 = Высокотемпературный		
5	2	1	Вид терморегуляции	0 = Постоянная температура на подаче 1 = Базовая терморегуляция 2 = Датчик комнатной температуры 3 = Датчик уличной температуры 4 = Датчик комнатной и уличной температуры		
5	2	2	Выбор хар-ки температурного режима (*)		1.5	
5	2	3	Сдвиг хар-ки температурного режима (*)		0°C	
5	2	4	Влияние датчика t в помещении на терморегуляцию (*)		20°C	
5	2	5	Максимальная температура		82°C	
5	2	6	Минимальная температура		35°C	
<b>5</b>	<b>3</b>	<b>Диагностика зоны отопления 2</b>				
5	3	0	Температура в помещении		29°C	
5	3	1	Заданная температура в помещении		12°C	
5	3	2	Температура в подающем трубопроводе		22°C	
5	3	3	Температура в возвратном трубопроводе		21°C	
5	3	4	Запрос на отопление зона 2	Оключено / Включено		
5	3	5	Состояние насоса	Оключено / Включено		
<b>5</b>	<b>4</b>	<b>Настройки модуля многозонального управления Зоны 2</b>				
5	4	0	Настройки модуляции на насосе зоны 2	0 = Постоянная 1 = Переключение по ΔT 2 = Переключение по давлению		
5	4	1	Заданная ΔT для перекл. скорости насоса		20°C	
5	4	2	Постоянная скорость насоса		100%	
<b>6</b>	<b>Зона отопления 3</b>					
<b>6</b>	<b>0</b>	<b>Заданная температура</b>				
6	0	0	Температура дневная		19°C	
6	0	1	Температура ночная		16°C	
6	0	2	Установленная t зоны отопления 3		55°C	
<b>6</b>	<b>2</b>	<b>Настройки зоны отопления 3</b>				
6	2	0	Выбор температурного режима	0 = Низкотемпературный 1 = Высокотемпературный		
6	2	1	Вид терморегуляции	0 = Постоянная температура на подаче 1 = Базовая терморегуляция 2 = Датчик комнатной температуры 3 = Датчик уличной температуры 4 = Датчик комнатной и уличной температуры		
6	2	2	Выбор хар-ки температурного режима (*)		1.5	
6	2	3	Сдвиг хар-ки температурного режима (*)		0°C	
6	2	4	Влияние датчика t в помещении на терморегуляцию (*)		20°C	
6	2	5	Максимальная температура		82°C	
6	2	6	Минимальная температура		35°C	

(\*) Меню доступно только в случае 1 со ссылкой **BUS BridgeNet®**

Меню	Подменю	Параметр	Описание	Диапазон	Заводская установка	
<b>6</b>	<b>3</b>	<b>Диагностика зоны отопления 3</b>				
6	3	0	Температура в помещении			
6	3	1	Заданная температура в помещении		19°C	
6	3	2	Температура в подающем трубопроводе		0°C	
6	3	3	Температура в возвратном трубопроводе		0°C	
6	3	4	Запрос на отопление зона 3	Оключено / Включено		
6	3	5	Состояние насоса	Оключено / Включено		
<b>6</b>	<b>4</b>	<b>Настройки модуля многозонального управления Зоны 3</b>				
6	4	0	Настройки модуляции на насосе зоны 3	0 = Постоянная 1 = Переключение по ΔT 2 = Переключение по давлению		
6	4	1	Заданная ΔT для перекл. скорости насоса		20°C	
6	4	2	Постоянная скорость насоса		100%	
<b>7</b>	<b>Модуль многозонального управления</b>					
<b>7</b>	<b>1</b>	<b>Режим ручного управления</b>				
7	1	0	Активация ручного режима многозонального модуля	0 = Отключено 1 = Включено		
7	1	1	Управление насосом 1 зоны	0 = Отключено 1 = Включено		
7	1	2	Управление насосом 2 зоны	0 = Отключено 1 = Включено		
7	1	3	Управление насосом 3 зоны	0 = Отключено 1 = Включено		
7	1	4	Управление смесительным клапаном 2 зоны	0 = Отключено 1 = Полностью открыт 2 = Полностью закрыт		
7	1	5	Управление смесительным клапаном 3 зоны	0 = Отключено 1 = Полностью открыт 2 = Полностью закрыт		
<b>7</b>	<b>2</b>	<b>Основные настройки многозон. модуля</b>				
7	2	0	Определение гидравлической схемы	0 = Не определено 1 = MCD 2 = MGM II 3 = MGM III 4 = MGZ I 5 = MGZ II 6 = MGZ III	0	
7	2	1	Коррекция t подачи		0°C	
7	2	2	Настройка внешнего выходного сигнала	0 = Запрос тепла 1 = Внешний насос 2 = Аварийная сигнализация		
7	2	3	Коррекция уличной температуры			
<b>7</b>	<b>8</b>	<b>Журнал неисправностей</b>				
7	8	0	Последние 10 неисправностей			
7	8	1	Сброс журнала неисправностей	OK = Да ESC = Нет		
<b>7</b>	<b>9</b>	<b>Сброс параметров меню</b>				
7	9	0	Сброс настроек меню до заводских значений	OK = Да ESC = Нет		

## регулирование

Меню	Подменю	Параметр	Описание	Диапазон	Заводская установка
<b>8</b>	<b>Сервисные параметры (*)</b>				
<b>8</b>	<b>1</b>	<b>Статистические параметры котла (*)</b>			
<b>8</b>	<b>1</b>	<b>0</b>	Время работы котла в режиме "Отопление" (*)		
<b>8</b>	<b>1</b>	<b>1</b>	Время работы котла в режиме "ГВС" (*)		
<b>8</b>	<b>1</b>	<b>2</b>	кол-во неудачных попыток розжига (Nx10) (*)		
<b>8</b>	<b>1</b>	<b>3</b>	Общее количество циклов розжига (*)		
<b>8</b>	<b>1</b>	<b>4</b>	Общая продолжительность работы (*)		
<b>8</b>	<b>1</b>	<b>5</b>	Общее количество подпиток		
<b>8</b>	<b>2</b>	<b>Котел (*)</b>			
<b>8</b>	<b>2</b>	<b>0</b>	Модуляция вентилятора (*)		
<b>8</b>	<b>2</b>	<b>1</b>	Состояние вентилятора (*)	Отключен Включен	
<b>8</b>	<b>2</b>	<b>2</b>	Скорость вентилятора - x100 об/мин. (*)		
<b>8</b>	<b>2</b>	<b>3</b>	Скорость насоса (*)	Отключен Низкая скорость Высокая скорость	
<b>8</b>	<b>2</b>	<b>4</b>	Позиция 3-х ходового клапана (*)	ГВС Отопление	
<b>8</b>	<b>2</b>	<b>5</b>	Расход горячей воды л/мин (*)		19 l/min
<b>8</b>	<b>2</b>	<b>6</b>	Состояние пневмореле	Контакты разомкнуты Контакты замкнуты	
<b>8</b>	<b>2</b>	<b>7</b>	Модуляция насоса в % (*)		100%
<b>8</b>	<b>2</b>	<b>8</b>	Мощность котла (*)		6 kW
<b>8</b>	<b>3</b>	<b>отображение температуры в котле (*)</b>			
<b>8</b>	<b>3</b>	<b>0</b>	Заданная температура отопления (*)		55°C
<b>8</b>	<b>3</b>	<b>1</b>	Температура подачи отопления (*)		14°C
<b>8</b>	<b>3</b>	<b>2</b>	Температура возврата отопления (*)		23°C
<b>8</b>	<b>3</b>	<b>3</b>	Температура ГВС (*)		59°C
<b>8</b>	<b>3</b>	<b>5</b>	Температура на улице (*)		14°C

(\*) Меню доступно только в случае 1 со ссылкой **BUS BridgeNet®**

**Περιεχόμενα****Γενικά**

Ένδειξη CE.....	128
Πρότυπα ασφαλείας.....	129

**Περιγραφή του προϊόντος**

Παρουσίαση.....	130
επιτοίχηση.....	130
Διαστάσεις.....	132
Τεχνικά δεδομένα.....	132

**Εγκατάσταση**

Προειδοποιήσεις πριν από την εγκατάσταση.....	133
Επιτοίχια εγκατάσταση.....	133
Εντοιχιζόμενη εγκατάσταση.....	133
Υδραυλική σύνδεση.....	133
Υδραυλικό σχεδιάγραμμα.....	134
Ηλεκτρικές συνδέσεις.....	134
Εξωτερικός αισθητήρας θερμοκρασίας.....	134
Ηλεκτρικό σχεδιάγραμμα.....	135
Ηλεκτρική σύνδεση.....	137

**Έναρξη λειτουργίας**

Προγραμματισμός μονάδας.....	138
Αρχικοποίηση.....	138
Διαμόρφωση της μονάδας.....	138
Εξαέρωση.....	138
Λειτουργία αντιπαγωτικής προστασίας.....	138
Λειτουργία προστασίας από εμπλοκή.....	138
Διευθυνσιοδότηση του τηλεχειριστηρίου.....	139
Διαμορφώσεις του ελέγχου της θερμοκρασίας ανά ζώνες.....	139
Σημασία των LED.....	140
Οδηγός διαγνωστικού ελέγχου βλαβών.....	140

**Θερμορύθμιση**

Θερμορύθμιση.....	141
-------------------	-----

**Ρυθμίσεις****Γενικά**

Αυτό το ιδιαίτερα σημαντικό εγχειρίδιο συνιστά αναπόσπαστο τμήμα της συσκευής. Διαβάστε προσεκτικά τις παρεχόμενες οδηγίες και συμβουλές, γιατί θα σας βοηθήσουν να εξασφαλίσετε την ασφάλεια κατά την εγκατάσταση, τη χρήση και τη συντήρηση της συσκευής.

Οι σημειώσεις και οι τεχνικές οδηγίες που περιλαμβάνονται στο παρόν εγχειρίδιο απευθύνονται στους εγκαταστάτες, ώστε να είναι σε θέση να πραγματοποιήσουν την εγκατάσταση σύμφωνα με τους κανόνες του επαγγέλματος.

Η μονάδα προορίζεται για τη διαχείριση των εγκαταστάσεων θέρμανσης πολλαπλών ζωνών/θερμοκρασιών. Απαγορεύεται οποιαδήποτε άλλη χρήση πέραν της προβλεπόμενης. Ο κατασκευαστής δεν μπορεί σε καμία περίπτωση να θεωρηθεί υπεύθυνος για ζημιές που προκύπτουν από ακατάλληλη, εσφαλμένη και αλόγιστη χρήση ή από τη μη τήρηση των οδηγιών που περιέχονται σε αυτό το βιβλίο. Η εγκατάσταση πρέπει να πραγματοποιηθεί από επαγγελματία του τομέα, εξουσιοδοτημένο για την εγκατάσταση συσκευών θέρμανσης, σύμφωνα με το νόμο 46 της 05/03/1990, ο οποίος, αφού ολοκληρώσει την εργασία, πρέπει να παραδώσει στον πελάτη μια δήλωση συμμόρφωσης.

Η σχεδίαση, η εγκατάσταση, η συντήρηση και οποιαδήποτε άλλη επέμβαση πρέπει να πραγματοποιούνται σύμφωνα με τους σχετικούς ισχύοντες κανονισμούς και τις υποδείξεις που παρέχονται από τον κατασκευαστή.

Ο κατασκευαστής δεν φέρει καμία ευθύνη σε περίπτωση τραυματισμών ατόμων ή ζώων ή υλικών ζημιών λόγω εσφαλμένης εγκατάστασης της συσκευής.

Η μονάδα ζώνης παραδίδεται σε συσκευασία από χαρτόνι. Όταν αφαιρέσετε τη συσκευασία, βεβαιωθείτε ότι η συσκευή είναι σε καλή κατάσταση καθώς και ότι συνοδεύεται από όλα τα εξαρτήματά της. Σε διαφορετική περίπτωση, απευθυνθείτε στον προμηθευτή. Τα μέρη της συσκευασίας (συνδετήρες, πλαστικές σακούλες, διογκωμένο πολυστυρένιο κ.τ.λ.) συνιστούν κίνδυνο για τα παιδιά. Μην τα αφήνετε κοντά σε παιδιά. Πριν από οποιαδήποτε επέμβαση στη μονάδα, διακόψτε την ηλεκτρική τροφοδοσία μετακινώντας τον εξωτερικό διακόπτη του λέβητα στη θέση «OFF». Για οποιαδήποτε επισκευή, καλέστε εξειδικευμένο τεχνικό και απαιτήστε τη χρήση γνήσιων ανταλλακτικών. Η μη τήρηση των παραπάνω ενδέχεται να θέσει σε κίνδυνο την ασφάλεια της συσκευής και απαλλάσσει τον κατασκευαστή από κάθε ευθύνη. Για να προβείτε στον καθαρισμό των εξωτερικών τμημάτων, σβήστε τη μονάδα και μετακινήστε τον εξωτερικό διακόπτη στη θέση «OFF». Καθαρίστε με ένα πανί εμποτισμένο σε διάλυμα νερού με σαπούνι. Μη χρησιμοποιείτε διαβρωτικά απορρυπαντικά, εντομοκτόνα ή τοξικά προϊόντα.

**Ένδειξη CE**

Η ετικέτα CE εγγυάται τη συμμόρφωση της παρούσας συσκευής με τις ακόλουθες οδηγίες:

- 2004/108/EK σχετικά με την ηλεκτρομαγνητική συμβατότητα
- 2006/95/EK σχετικά με την ηλεκτρική ασφάλεια



## γενικά

### Πρότυπα ασφαλείας

Λεζάντα των συμβόλων:

- ⚠ Η μη τήρηση των προειδοποιήσεων συνεπάγεται κίνδυνο πρόκλησης σωματικών βλαβών ή ακόμα και θανάτου.
- ⚠ Η μη τήρηση της προειδοποίησης κινδύνου μπορεί να βλάψει και να προκαλέσει, σε ορισμένες περιπτώσεις, σοβαρές υλικές ζημιές ή βλάβες σε φυτά ή ζώα.

\*\*\*\*\*

**Εγκαταστήστε τη συσκευή σε σταθερό τοίχο, που δεν υφίσταται κραδασμούς.**

- ⚠ Θόρυβος κατά τη λειτουργία  
**Μην καταστρέψετε, κατά το τρύπημα του τοίχου, τα ηλεκτρικά καλώδια ή τους σωλήνες.**
- ⚠⚠ Ηλεκτροπληξία λόγω επαφής με αγωγούς υπό τάση. Εκρήξεις, πυρκαγιές ή τοξικές δηλητηριάσεις σε περίπτωση διαρροής αερίου από τους κατεστραμμένους αγωγούς. Ζημιές στις υπάρχουσες εγκαταστάσεις. Πλημμύρες σε περίπτωση διαρροής νερού από τους κατεστραμμένους αγωγούς.  
**Πραγματοποιήστε τις ηλεκτρικές συνδέσεις χρησιμοποιώντας αγωγούς κατάλληλης διατομής.**
- ⚠ Πυρκαγιά λόγω υπερθέρμανσης που προκλήθηκε από τη διέλευση ηλεκτρικού ρεύματος σε καλώδια με μικρότερη διάσταση από την κανονική.  
**Προστατέψτε τα καλώδια σύνδεσης έτσι ώστε να αποφευχθεί η καταστροφή τους.**
- ⚠⚠ Ηλεκτροπληξία λόγω επαφής με αγωγούς υπό τάση. Εκρήξεις, πυρκαγιές ή τοξικές δηλητηριάσεις λόγω διαρροής αερίου από τους κατεστραμμένους αγωγούς. Πλημμύρες λόγω διαρροής νερού από τους κατεστραμμένους αγωγούς.  
**Βεβαιωθείτε ότι το δωμάτιο και οι εγκαταστάσεις στις οποίες θα συνδεθεί η συσκευή συμφωνούν πράγματι με τους σχετικούς ισχύοντες κανονισμούς.**
- ⚠⚠ Ηλεκτροπληξία λόγω επαφής με αγωγούς υπό τάση που έχουν εγκατασταθεί εσφαλμένα. Ζημιές στη συσκευή λόγω ακατάλληλων συνθηκών λειτουργίας.  
**Χρησιμοποιήστε αξεσουάρ και χειροκίνητα εργαλεία κατάλληλα για τη χρήση (φροντίστε ώστε το εργαλείο να μην έχει υποστεί φθορά και η λαβή να είναι σωστά στερεωμένη και σε καλή κατάσταση), χρησιμοποιήστε σωστά τα εργαλεία αυτά, φροντίστε να αποτρέψετε τυχόν πτώση τους, φυλάξτε τα μετά από τη χρήση.**
- ⚠⚠ Σωματικές βλάβες από εκτίναξη θραυσμάτων, εισπνοή σκόνης, χτυπήματα, κοψίματα, τσιμπήματα, εκδορές. Ζημιές στη συσκευή ή σε αντικείμενα που βρίσκονται κοντά σε αυτήν από εκτίναξη θραυσμάτων, κοψίματα, χαρακιές.  
**Χρησιμοποιήστε κατάλληλο ηλεκτρικό εξοπλισμό (βεβαιωθείτε κυρίως ότι το καλώδιο και το φις τροφοδοσίας είναι σε καλή κατάσταση και ότι τα εξαρτήματα με περιστροφική ή παλινδρομική κίνηση είναι καλά στερεωμένα). Χρησιμοποιείτε τα σωστά. Τακτοποιήστε το καλώδιο τροφοδοσίας ώστε να μην εμποδίζει τη διέλευση. Στερεώνετε τα για να αποφευχθεί τυχόν πτώση. Μετά από τη χρήση, αποσυνδέστε τα και φυλάξτε τα.**
- ⚠⚠ Σωματικές βλάβες από εκτίναξη θραυσμάτων, εισπνοή σκόνης, χτυπήματα, κοψίματα, τσιμπήματα, εκδορές, θόρυβο, κραδασμούς. Ζημιές στη συσκευή ή σε αντικείμενα που βρίσκονται κοντά σε αυτήν από εκτίναξη θραυσμάτων, κοψίματα, χαρακιές.  
**Βεβαιωθείτε ότι οι φορητές σκάλες είναι σταθερές, γερές και ότι τα σκαλοπάτια τους είναι σε καλή κατάσταση και δεν γλιστράνε. Φροντίζετε ώστε κάποιο άτομο να τις κρατάει σταθερές ώστε να μη μετακινούνται, όταν κάποιος βρίσκεται επάνω σε αυτές.**
- ⚠ Βλάβες λόγω πτώσης από μεγάλο ύψος ή κοψίματος (πτυσσόμενη σκάλα).  
**Φροντίστε ώστε οι φορητές σκάλες να είναι σταθερές και αρκετά ανθεκτικές, τα σκαλοπάτια τους να είναι σε καλή κατάσταση και να μη γλιστρούν, και να διαθέτουν κιγκλίδωμα κατά μήκος της κουπαστής και στην πλατφόρμα.**
- ⚠ Βλάβες λόγω πτώσης από μεγάλο ύψος.  
**Φροντίστε ώστε, κατά τη διάρκεια εργασιών σε μεγάλο ύψος (γενικά σε περίπτωση χρήσης όταν υπάρχουν κλίσεις μεγαλύτερες των 2 μ.), να περιβάλλεται ο χώρος εργασίας από κάποιο κιγκλίδωμα ασφαλείας ή να αποτρέπεται οποιαδήποτε πτώση χάρη σε ατομικούς εξοπλισμούς, να μην**

**παρεμποδίζεται η απόσταση από το έδαφος σε περίπτωση πτώσης από επικίνδυνα αντικείμενα και να απορροφάται τυχόν πρόσκρουση από ημι-άκαμπτα ή παραμορφώσιμα στηρίγματα.**

- ⚠ Βλάβες λόγω πτώσης από μεγάλο ύψος.  
**Βεβαιωθείτε ότι ο χώρος εργασίας διαθέτει τις κατάλληλες συνθήκες υγιεινής όσον αφορά στο φωτισμό, τον εξαερισμό, την αντοχή των σκελετών, τις εξόδους κινδύνου.**
- ⚠ Σωματικές βλάβες λόγω χτυπημάτων, προσκρούσεων, κ.λπ.  
**Προστατέψτε με τον κατάλληλο εξοπλισμό τη συσκευή και τις περιοχές κοντά στο χώρο εργασίας.**
- ⚠ Καταστροφή της συσκευής ή των αντικειμένων που βρίσκονται κοντά σε αυτήν από εκτίναξη θραυσμάτων, κοψίματα, χαρακιές.  
**Μετακινήστε τη συσκευή λαμβάνοντας τα επιβαλλόμενα προστατευτικά μέτρα και τις μέγιστες προφυλάξεις.**
- ⚠ Καταστροφή της συσκευής ή των αντικειμένων που βρίσκονται κοντά σε αυτήν από συγκρούσεις, κοψίματα, χαρακιές, βρομιά.  
**Κατά τη διάρκεια των εργασιών, εφοδιαστείτε με ατομικά προστατευτικά ενδύματα και εξοπλισμό προστασίας.**
- ⚠ Σωματικές βλάβες από ηλεκτροπληξία, εκτίναξη θραυσμάτων, εισπνοή σκόνης, χτυπήματα, κοψίματα, τσιμπήματα, εκδορές, θόρυβο, κραδασμούς.  
**Φροντίστε να αποθηκεύσετε τον εξοπλισμό κατά τέτοιο τρόπο ώστε η διακίνησή του να είναι απλή και ασφαλής, αποφεύγετε τη δημιουργία στοιβών που υπάρχει κίνδυνος να καταρρεύσουν.**
- ⚠ Καταστροφή της συσκευής ή των αντικειμένων που βρίσκονται κοντά σε αυτήν από συγκρούσεις, κοψίματα, χαρακιές, βρομιά.  
**Οι εργασίες στο εσωτερικό της συσκευής πρέπει να πραγματοποιούνται με την απαραίτητη προσοχή ώστε να αποφεύγονται απότομες επαφές με αιχμηρά εξαρτήματα.**
- ⚠ Σωματικές βλάβες από κοψίματα, τσιμπήματα, εκδορές.  
**Αποκαταστήστε όλες τις λειτουργίες ασφαλείας και ελέγχου που επηρεάζονται από τυχόν επέμβαση στη συσκευή και βεβαιωθείτε για την καλή λειτουργία τους πριν από οποιαδήποτε επανέναρξη λειτουργίας.**
- ⚠⚠ Εκρήξεις, πυρκαγιές ή τοξικές δηλητηριάσεις που οφείλονται σε διαρροές αερίου ή ανεπαρκή εκκένωση του καπνού. Ζημιές ή μπλοκάρισμα της συσκευής εξαιτίας ανεξέλεγκτων συνθηκών λειτουργίας.  
**Αδειάστε τα εξαρτήματα που ενδέχεται να περιέχουν ζεστό νερό, ενεργοποιήστε εάν χρειάζεται τις οπές αερισμού, πριν από οποιαδήποτε επέμβαση.**
- ⚠ Σωματικές βλάβες λόγω εγκαυμάτων.  
**Αφαιρέστε τα άλατα από τα εξαρτήματα σύμφωνα με τις συστάσεις του φύλλου ασφαλείας του προϊόντος που χρησιμοποιείται, αερίστε το δωμάτιο, φοράτε προστατευτικά ενδύματα, αποφεύγετε να αναμειγνύετε προϊόντα μεταξύ τους, προστατέψτε τη συσκευή και τα αντικείμενα που βρίσκονται κοντά σε αυτή.**
- ⚠⚠ Σωματικές βλάβες λόγω επαφής του δέρματος και των ματιών με όξινες ουσίες, εισπνοής ή κατάποσης επιβλαβών χημικών ουσιών. Ζημιές στη συσκευή ή στα αντικείμενα που βρίσκονται κοντά σε αυτή λόγω διάβρωσης από όξινες ουσίες.  
**Σε περίπτωση οσμής καμένου ή εξαγωγής καπνού από τη συσκευή, διακόψτε την ηλεκτρική τροφοδοσία, ανοίξτε τα παράθυρα και καλέστε τεχνικό.**
- ⚠ Σωματικές βλάβες λόγω εγκαυμάτων, εισπνοής καπνού, τοξικής δηλητηρίασης. Εκρήξεις, πυρκαγιές ή τοξικές δηλητηριάσεις.

## Παρουσίαση

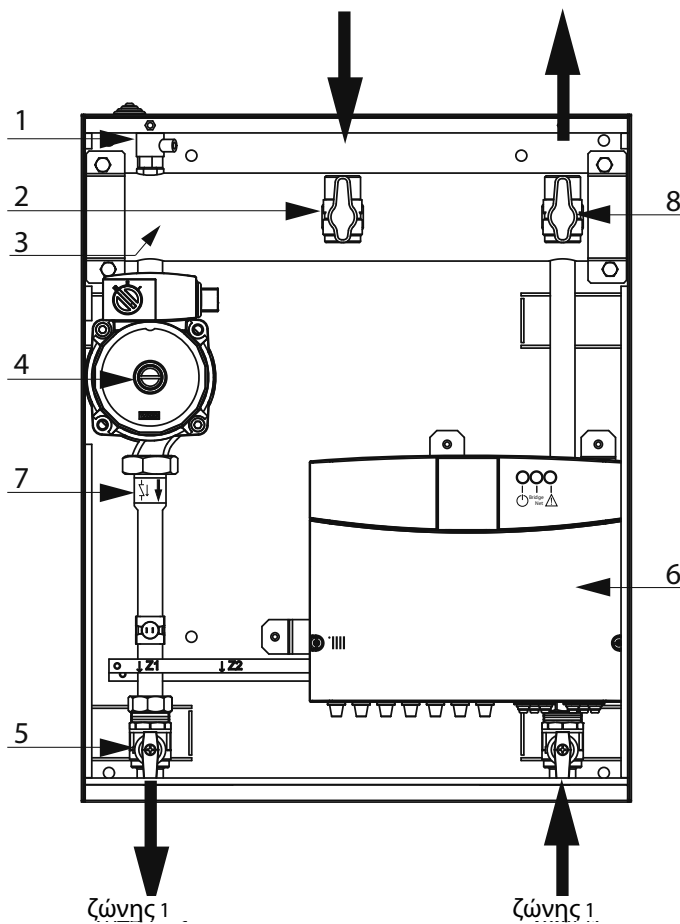
Οι μονάδες MGz I eno, MGz II eno και MGz III eno είναι υδραυλικές μονάδες μίας θερμοκρασίας, που είναι εξοπλισμένες με ρυθμιζόμενες αντλίες χαμηλής κατανάλωσης. Επιτρέπουν την επέκταση των εγκαταστάσεων. Όλα τα κυκλώματα πρέπει να διαθέτουν το ίδιο σύστημα θερμοαντιπαρακρούσεων. Είναι εφικτή η δημιουργία έως και τριών κυκλωμάτων. Οι μονάδες μίας θερμοκρασίας έχουν σχεδιαστεί για υδραυλική εγκατάσταση που είναι ανεξάρτητη από το λέβητα.

Οι μονάδες MGz I eno, MGz II eno και MGz III eno μπορούν να λειτουργούν σύμφωνα με δύο τρόπους ρύθμισης:

**Περίπτωση υπ' αρ. 1:** Ο λέβητας διαθέτει σύνδεση **BUS BridgeNet**®. Ο λέβητας και η μονάδα επικοινωνούν μεταξύ τους για βελτιστοποιημένη λειτουργία. Η παραμετροποίηση της μονάδας και της θέρμανσης μπορεί να πραγματοποιηθεί απευθείας από τον πίνακα ελέγχου του λέβητα. Η παραμετροποίηση μπορεί επίσης να πραγματοποιηθεί με τηλεχειριστήριο (προαιρετικό) το οποίο είναι συνδεδεμένο στο **BUS BridgeNet**®.

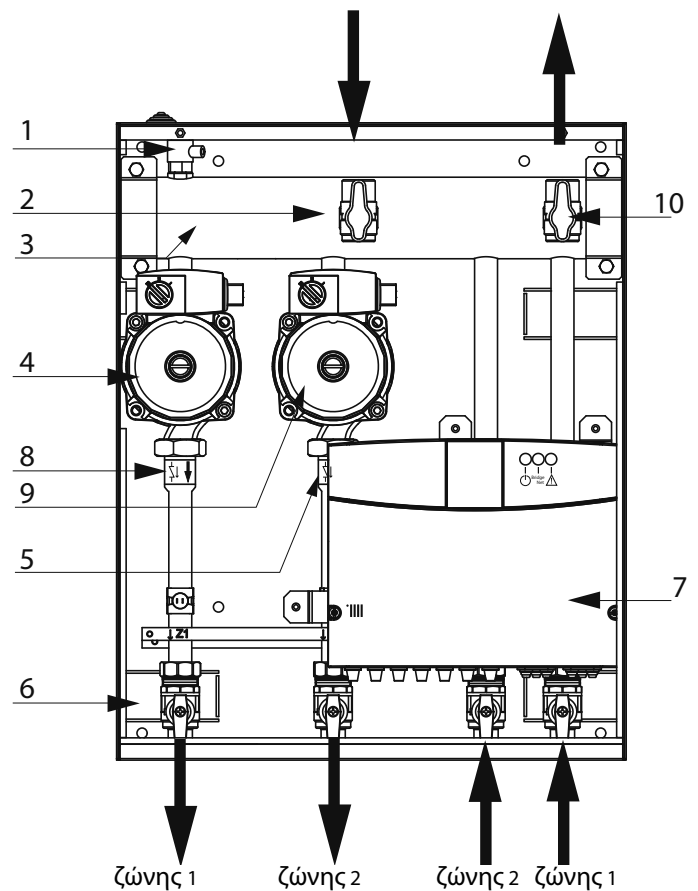
**Περίπτωση υπ' αρ. 2:** Ο λέβητας δεν διαθέτει δυνατότητα σύνδεσης **BUS BridgeNet**®. Όταν δοθεί εντολή θέρμανσης στη μονάδα, η πληροφορία αποστέλλεται στο λέβητα μέσω ξηρής επαφής. Στην περίπτωση αυτή, η χρήση τηλεχειριστηρίου (προαιρετικό) είναι απαραίτητη για την παραμετροποίηση της μονάδας και της θέρμανσης.

### ΣΤΙΣΚΟΤΗΤΗ MGz I eno



1. Χειροκίνητος εξαερωτήρας
2. Βάνα προσαγωγής λέβητ
3. Δοχείο υδραυλικού διαχωρισμού
4. Κυκλοφορητής
5. Βαλβίδες διακοπής
6. Ηλεκτρική μονάδα
7. Ανεπίστροφη βαλβίδα
8. Βάνα επιστροφής λέβητα

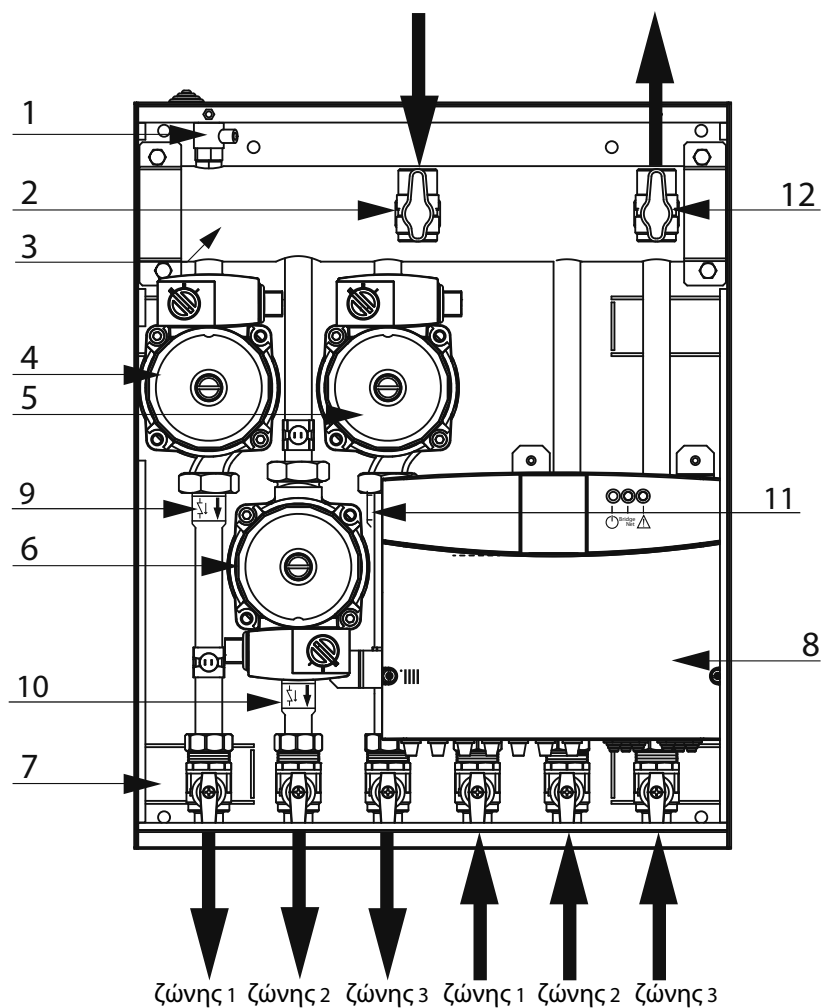
### ΣΤΙΣΚΟΤΗΤΗ MGz II eno



1. Χειροκίνητος εξαερωτήρας
2. Βάνα προσαγωγής λέβητ
3. Δοχείο υδραυλικού διαχωρισμού
4. Κυκλοφορητής ζώνης 1
5. Κυκλοφορητής ζώνης 2
6. Βαλβίδες διακοπής ζωνών 1 και 2
7. Ηλεκτρική μονάδα
8. Ανεπίστροφη βαλβίδα ζώνης 2
9. Ανεπίστροφη βαλβίδα ζώνης 1
10. Βάνα επιστροφής λέβητα

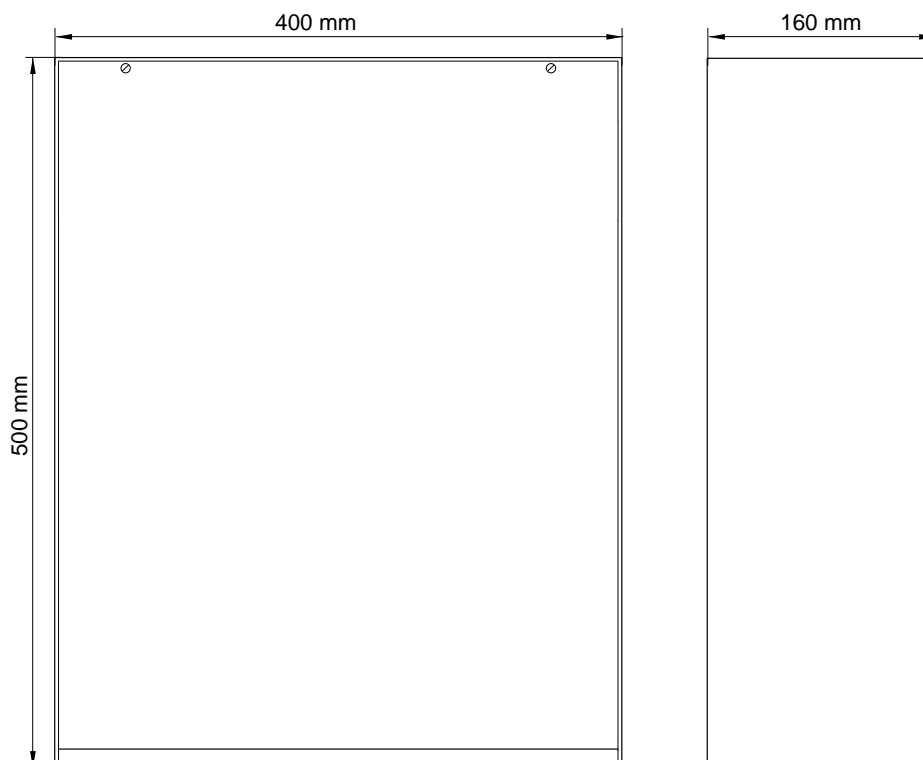
## εγκατάσταση

## ζππισκόττηη MGz III evo



1. Χειροκίνητος εξαερωτήρας
2. Βάνα προσαγωγής λέβητ
3. Δοχείο υδραυλικού διαχωρισμού
4. Κυκλοφορητής ζώνης 1
5. Κυκλοφορητής ζώνης 3
6. Κυκλοφορητής ζώνης 2
7. Βαλβίδες διακοπής ζωνών 1, 2 και 3
8. Ηλεκτρική μονάδα
9. Ανεπίστροφη βαλβίδα ζώνης 1
10. Ανεπίστροφη βαλβίδα ζώνης 2
11. Ανεπίστροφη βαλβίδα ζώνης 3
12. Βάνα επιστροφής λέβητα

## Διαστάσεις



## Τεχνικά δεδομένα

ΣΗΜΕΙΩΣΕΙΣ ΓΕΝΙΚΕΣ:	Όνομα του μοντέλου		MGz I evo	MGz II evo	MGz III evo
	Πιστοποίηση CE		<b>CE</b>		
ΚΥΚΛΩΜΑ ΘΕΡΜΑΝΣΗΣ	Πίεση λειτ. κυκλώματος θέρμανσης	bar	0,5 - 3	0,5 - 3	0,5 - 3
	Μέγ. θερμ. λειτ. κυκλώματος απευθείας θέρμανσης	°C	85	85	85
	μανομετρικού διατίθεται με μία ζώνη ροή 1000 l/h	mCE	4,10	4,10	4,10
ΔΕΔΟΜΕΝΑ ΗΛΕΚΤΡΙΚΑ	Τάση/συχνότητα τροφοδοσίας	V/Hz	230/50	230/50	230/50
	Μέγιστη απορροφούμενη ηλεκτρική ισχύς	W	58(*)	113(*)	168(*)
	Ελάχιστη απορροφούμενη ηλεκτρική ισχύς	W	15 (**)	27 (**)	39 (**)
	Βαθμός προστασίας της ηλεκτρικής εγκατάστασης	IP	X5D	X5D	X5D
	Ποσότητα νερού της μονάδας	l	1,0	1,3	1,55
	Βάρος της μονάδας σε άδεια κατάσταση	kg	12	15	18
	Διαστάσεις (Μ x Υ x Β)	mm	400x500x160	400x500x160	400x500x160
	Υδραυλικές συνδέσεις	Πλευρά λέβητα	3/4"Μ	3/4"Μ	3/4"Μ
		Πλευρά εγκατάστασης	3/4"F	3/4"F	3/4"F

(\*) Δεδομένα με όλες τις ηλεκτρικές διατάξεις να λειτουργούν με τη μέγιστη ηλεκτρική κατανάλωση.

(\*\*) Δεδομένα με την ή τις αντλίες στην ελάχιστη ταχύτητα.

## εγκατάσταση

### Προειδοποιήσεις πριν από την εγκατάσταση

Για να μην διακυβευτεί η ορθή λειτουργία της συσκευής, ο χώρος εγκατάστασης πρέπει να διατηρείται εντός των επιτρεπτών ορίων θερμοκρασίας λειτουργίας και να είναι προστατευμένος από τις καιρικές συνθήκες. Η μονάδα σχεδιάστηκε για επιτοίχια εγκατάσταση ακριβώς κάτω από το λέβητα. Δεν μπορεί να εγκατασταθεί επομένως στο δάπεδο. Έχει προβλεφθεί ένα άνοιγμα που τηρεί τις ελάχιστες αποστάσεις, ώστε να επιτρέπει την πρόσβαση στα εξαρτήματα της μονάδας.

### ΠΡΟΣΟΧΗ

**Προσέξτε να μην προξενήσετε ζημιά σε καλώδια ή σωλήνες όταν τρυπήσετε τον τοίχο.**

### Επιτοίχια εγκατάσταση

Χρησιμοποιήστε αλφάδι για να τοποθετήσετε τη μονάδα. Στερεώστε τη μονάδα στον τοίχο χρησιμοποιώντας τέσσερα βύσματα ανάλογα με τον τύπο του τοίχου και το βάρος της συσκευής.

### Εντοιχιζόμενη εγκατάσταση

Για να διευκολύνετε την εγκατάσταση, μπορείτε να αφαιρέσετε το υδραυλικό και το ηλεκτρικό τμήμα της μονάδας.

Τοποθετήστε την άδεια μονάδα μέσα στον προβλεπόμενο χώρο ανοίγοντας τα τέσσερα προβλεπόμενα πτερύγια στο πίσω μέρος της συσκευής.

### Υδραυλική σύνδεση

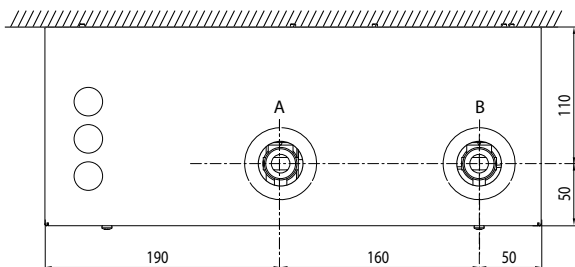
Η μονάδα πρέπει να συνδεθεί σε εγκατάσταση θέρμανσης ανάλογα με τις επιδόσεις και την ισχύ της.

Μετά τη σύνδεση της μονάδας, πρέπει να:

- ξεπλύνετε επιμελώς τις σωληνώσεις της εγκατάστασης για να απομακρύνετε τυχόν υπολείμματα από τη δημιουργία σπειρωμάτων και συγκόλλησης και οποιαδήποτε βρομιά θα μπορούσε να διακυβεύσει την ορθή λειτουργία του λέβητα,
- βεβαιωθείτε ότι η πίεση του κύριου κυκλώματος δεν υπερβαίνει τα 3 bar,
- ελέγξτε αν η θερμοκρασία προσαγωγής είναι 85 °C το ανώτατο,
- ελέγξτε αν η εγκατάσταση διαθέτει διατάξεις ασφαλείας σε καλή κατάσταση και ικανές να διασφαλίσουν τη λειτουργία της,
- φροντίστε ώστε το δοχείο διαστολής να διαθέτει επαρκή χωρητικότητα για τον όγκο νερού της εγκατάστασης,
- η σύνδεση του λέβητα με ηλιακό σύστημα θέρμανσης απαιτεί ενδεχομένως μερικές φορές την εγκατάσταση μιας ανεπίστροφης βαλβίδας (στην επιστροφή) και μιας βαλβίδας καταστολής φυσικής κυκλοφορίας (στην προσαγωγή).

Η μονάδα διαθέτει βαλβίδες διακοπής που διευκολύνουν τη συντήρηση και τους ελέγχους.

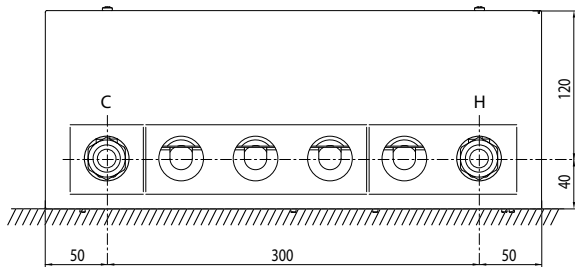
κάτοψη του :  
MGz I evo  
MGz II evo  
MGz III evo



Λεζάντα :

A. Προσαγωγή λέβητα  
B. Επιστροφή λέβητα

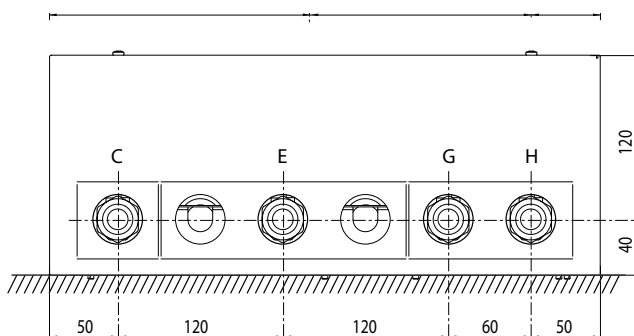
Άνοψη :  
MGz I evo



Λεζάντα :

C. Προσαγωγή ζώνης 1  
H. Επιστροφή ζώνης 2

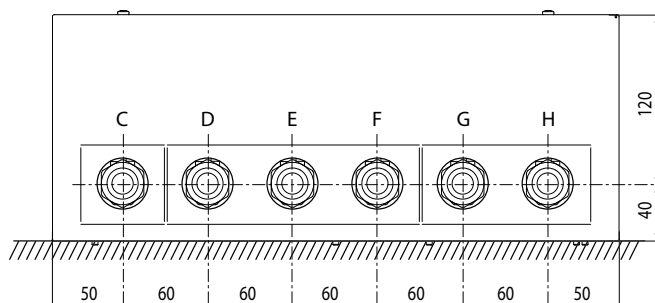
Άνοψη :  
MGz II evo



Λεζάντα :

C. Προσαγωγή ζώνης 1  
E. Προσαγωγή ζώνης 2  
G. Επιστροφή ζώνης 2  
H. Επιστροφή ζώνης 1

Άνοψη :  
MGz III evo

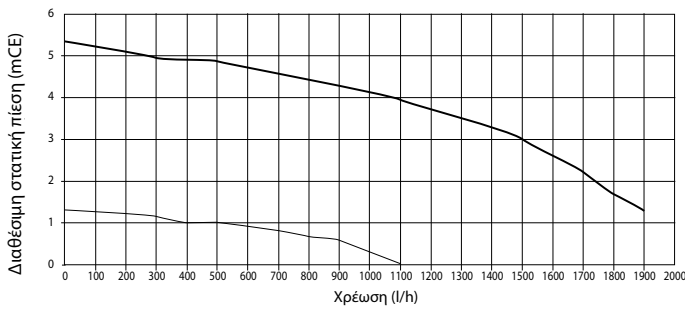


Λεζάντα :

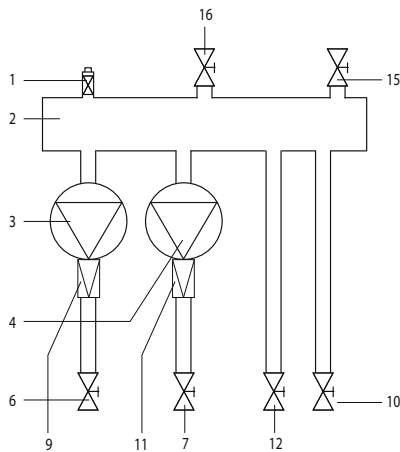
C. Προσαγωγή ζώνης 1  
D. Προσαγωγή ζώνης 2  
E. Προσαγωγή ζώνης 3  
F. Επιστροφή ζώνης 1  
G. Επιστροφή ζώνης 2  
H. Επιστροφή ζώνης 3

## εγκατάσταση

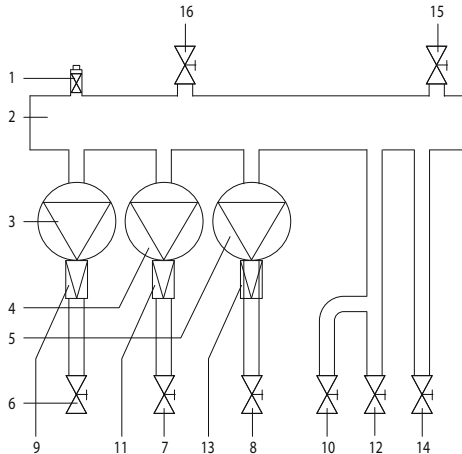
Για την υδραυλική διαστασιολόγηση της εγκατάστασης, ανατρέξτε στην καμπύλη παροχής/πίεσης που ακολουθεί, η οποία παρέχεται για τον κυκλοφορητή στη μέγιστη και την ελάχιστη ταχύτητα για κάθε ζώνη.



### Υδραυλικό σχεδιάγραμμα MGz I - II eno



### Υδραυλικό σχεδιάγραμμα MGz III eno



#### Λεζάντα :

1. Χειροκίνητος εξαερωτήρας
2. Υδραυλικός διαχωριστήρας
3. Κυκλοφορητής ζώνης 1
4. Κυκλοφορητής ζώνης 2
5. Κυκλοφορητής ζώνης 3
6. Βάνα προσαγωγής ζώνης 1
7. Βάνα προσαγωγής ζώνης 2
8. Βάνα προσαγωγής ζώνης 3
9. Ανεπίστροφη βαλβίδα ζώνης 1
10. Βάνα επιστροφής ζώνης 1
11. Ανεπίστροφη βαλβίδα ζώνης 2
12. Βάνα επιστροφής ζώνης 2
13. Ανεπίστροφη βαλβίδα ζώνης 3
14. Βάνα επιστροφής ζώνης 3
15. Βάνα επιστροφής λέβητα
16. Βάνα προσαγωγής λέβητα

## ATTENTION

### ΠΡΟΣΟΧΗ

**Πριν από οποιαδήποτε επέμβαση, απουσνδέστε τις ηλεκτρικές τροφοδοσίες μέσω του εξωτερικού διπολικού διακόπτη.**

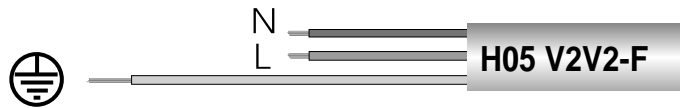
### Ηλεκτρικές συνδέσεις

Για μεγαλύτερη ασφάλεια, αναθέστε τον ενδεδειχμένο έλεγχο της ηλεκτρικής εγκατάστασης σε επαγγελματία.

Ο κατασκευαστής δεν φέρει ευθύνη στην περίπτωση που προκληθούν ζημιές λόγω απουσίας γείωσης της εγκατάστασης ή λόγω ανωμαλιών στην ηλεκτρική τροφοδοσία. Βεβαιωθείτε ότι η εγκατάσταση είναι κατάλληλη για τη μέγιστη ισχύ που απορροφάται από τη μονάδα και η οποία αναγράφεται στην πινακίδα σήμανσης. Φροντίστε ώστε η διατομή των καλωδίων να είναι κατάλληλη και σε καμία περίπτωση μικρότερη από 1,5 mm<sup>2</sup>.

Είναι αναγκαίο να συνδέσετε τη συσκευή σε αποτελεσματική εγκατάσταση γείωσης για να διασφαλιστεί η ασφάλεια της συσκευής.

Συνδέστε το καλώδιο τροφοδοσίας σε δίκτυο 230 V-50 Hz και φροντίστε να τηρήσετε την πολικότητα L-N και τη σύνδεση γείωσης.



### Σημαντικό!

Οι ηλεκτρικές συνδέσεις πρέπει να πραγματοποιούνται με σταθερή σύνδεση (μη χρησιμοποιείτε μπαλαντέζα) και να διαθέτουν διπολικό διακόπτη με απόσταση ανοίγματος των επαφών τουλάχιστον 3 mm. Η μονάδα είναι εξοπλισμένη με καλώδιο τροφοδοσίας χωρίς φως.

### Εξωτερικός αισθητήρας θερμοκρασίας

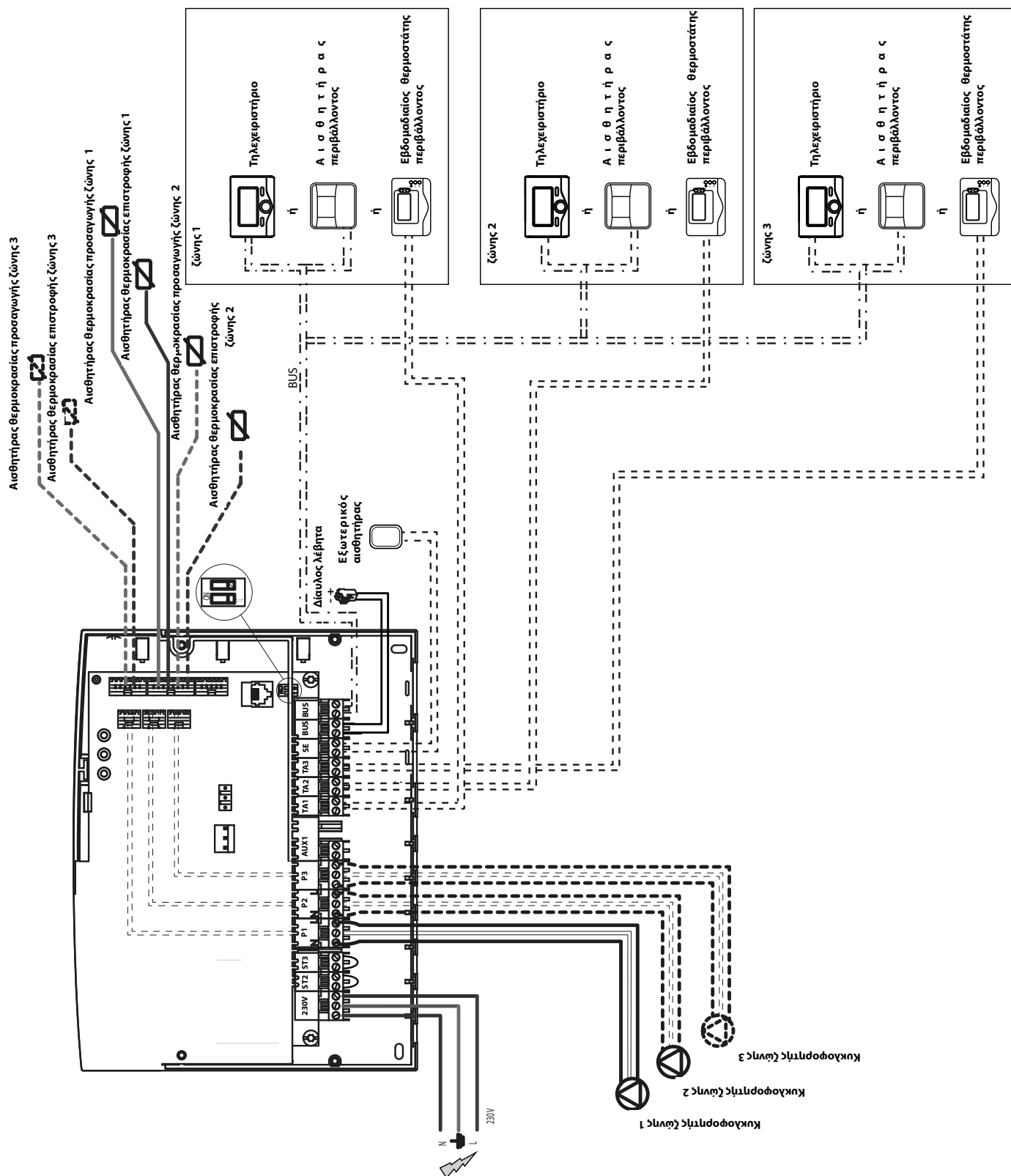
Είναι επιθυμητό να συνδέσετε έναν εξωτερικό αισθητήρα θερμοκρασίας στον ακροδέκτη "SE" της μονάδας. Αυτός μπορεί να χρησιμοποιηθεί για την απεικόνιση της εξωτερικής θερμοκρασίας ή για τη θερμορύθμιση εφόσον:

- η μονάδα είναι συνδεδεμένη στο λέβητα με σύνδεση **BUS BridgeNet®** (περίπτωση υπ. αρ. 1),
- η λειτουργία **SRA** είναι ενεργοποιημένη.

Σε αυτήν την περίπτωση, ο εξωτερικός αισθητήρας θερμοκρασίας που είναι συνδεδεμένος στη μονάδα έχει προτεραιότητα σε σχέση με αυτόν που μπορεί να είναι συνδεδεμένος στο λέβητα.

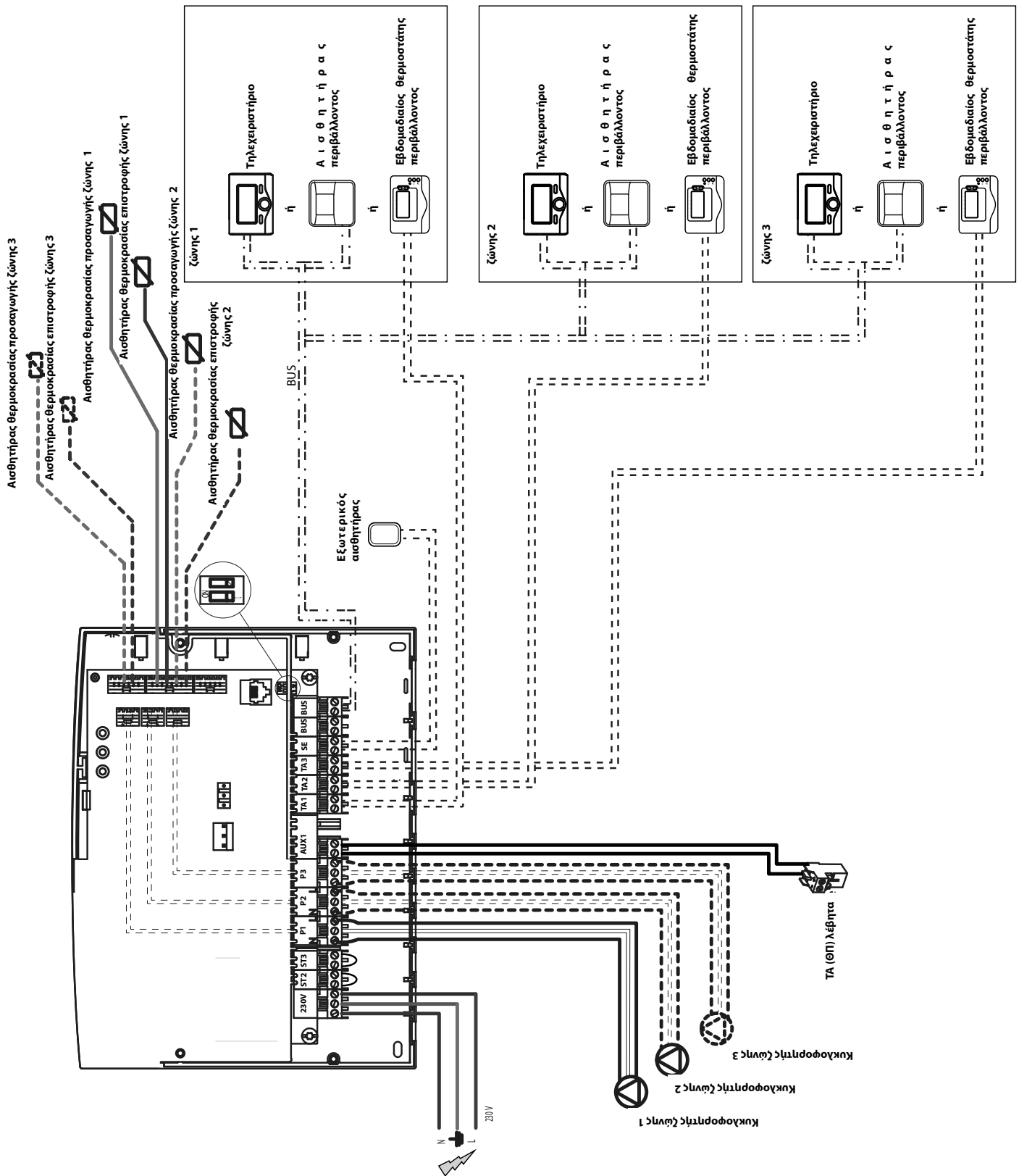
## εγκατάσταση

**Ηλεκτρικό σχεδιάγραμμα 1:** σύνδεση σε λέβητα με σύνδεση BUS BridgeNet®. Η παραμετροποίηση της μονάδας μπορεί να πραγματοποιηθεί από το λέβητα ή με τηλεχειριστήριο.



**Ηλεκτρικό σχεδιάγραμμα 2: σύνδεση σε όλους τους τύπους λέβητα.**

⚠ Σε αυτήν τη διαμόρφωση χρειάζεται τουλάχιστον ένα τηλεχειριστήριο.





## εγκατάσταση

### Ηλεκτρική σύνδεση των MGz I, MGz II και MGz III Evo

#### ΠΡΟΣΟΧΗ

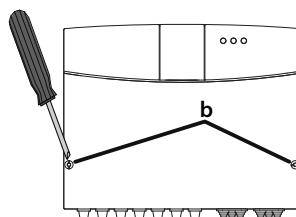
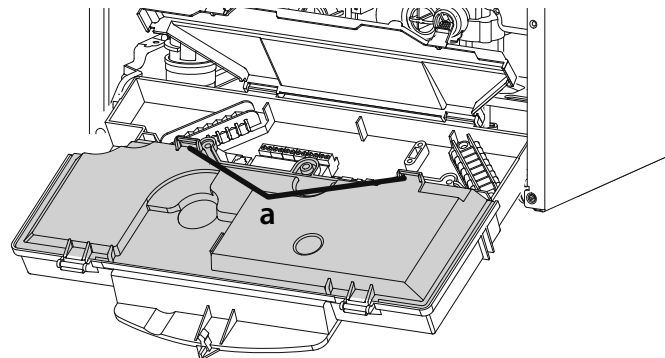
Πριν από οποιαδήποτε επέμβαση, αποσυνδέστε τις ηλεκτρικές τροφοδοσίες μέσω του εξωτερικού διπολικού διακόπτη.

#### Περίπτωση υπ' αρ. 1:

Ο λέβητας διαθέτει σύνδεση **BUS BridgeNet®**.

1) Για να αποκτήσετε πρόσβαση στη σειρά ακροδεκτών των περιφερειακών εξαρτημάτων του λέβητα, ακολουθήστε την παρακάτω διαδικασία:

- αφαιρέστε το τοίχωμα επένδυσης του λέβητα,
- μετακινήστε την ηλεκτρική μονάδα προς τα εμπρός,
- σπρώξτε τα δύο κλιπ (a) για να αποκτήσετε πρόσβαση στις συνδέσεις των περιφερειακών εξαρτημάτων.

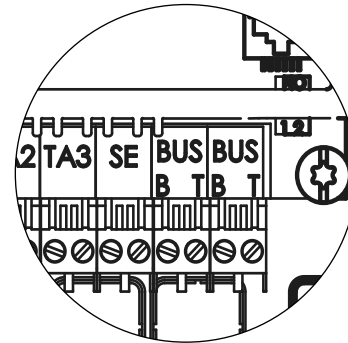
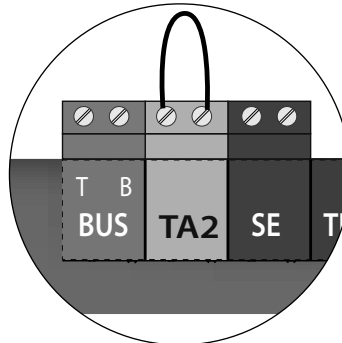


Ακροδέκτης Διαύλου του λέβητα

Ακροδέκτης Διαύλου της μονάδας

2) Για να αποκτήσετε πρόσβαση στη σειρά ακροδεκτών των περιφερειακών εξαρτημάτων της μονάδας, ακολουθήστε την παρακάτω διαδικασία:

- αφαιρέστε το τοίχωμα επένδυσης της μονάδας,
- ξεβιδώστε τις δύο βίδες (b) και αφαιρέστε το κάλυμμα της ηλεκτρικής μονάδας,



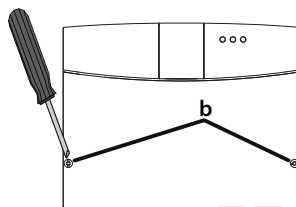
3) Συνδέστε τον ακροδέκτη "BUS" του λέβητα (B και T) με έναν από τους ακροδέκτες "BUS" της μονάδας (B και T).

#### Περίπτωση υπ' αρ. 2:

Ο λέβητας δεν διαθέτει δυνατότητα σύνδεσης **BUS BridgeNet®**.

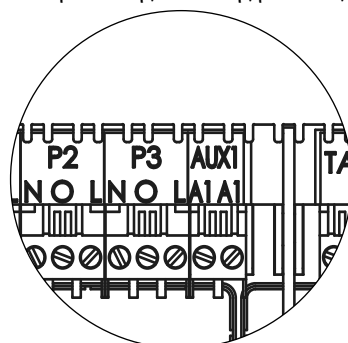
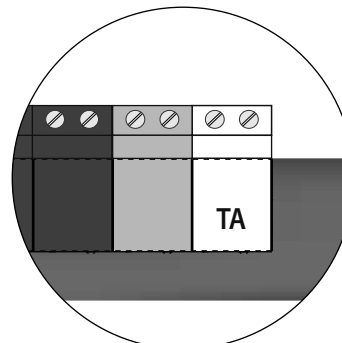
1) Για να αποκτήσετε πρόσβαση στη σειρά ακροδεκτών των περιφερειακών εξαρτημάτων της μονάδας, ακολουθήστε την παρακάτω διαδικασία:

- αφαιρέστε το τοίχωμα επένδυσης της μονάδας,
- ξεβιδώστε τις δύο βίδες (b) και αφαιρέστε το κάλυμμα της ηλεκτρικής μονάδας,



Ακροδέκτης TA του λέβητα

Ακροδέκτης AUX1 της μονάδας

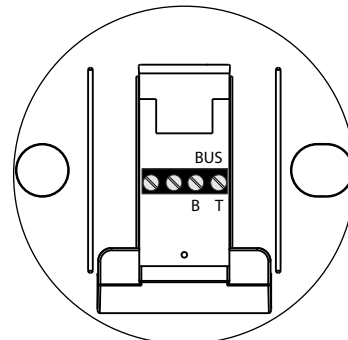
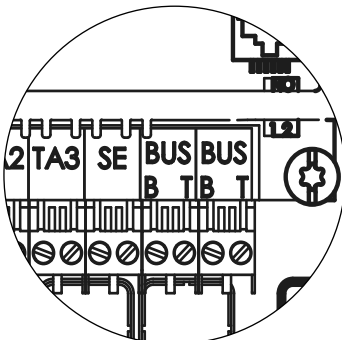


2) Συνδέστε τον ακροδέκτη "TA" (Θερμοστάτης περιβάλλοντος) του λέβητα με τον ακροδέκτη "AUX1" της μονάδας,

Ακροδέκτης Διαύλου της μονάδας

Ακροδέκτης του τηλεχειριστηρίου

3) Συνδέστε έναν από τους ακροδέκτες "BUS" της μονάδας με τους ακροδέκτες "B" και "T" του τηλεχειριστηρίου.



## Προγραμματισμός μονάδας

Προτείνονται 2 δυνατότητες:

**Περίπτωση υπ' αρ. 1:** ο λέβητας διαθέτει μια σύνδεση **BUS Bridge-Net®**, η παραμετροποίηση πραγματοποιείται από το λέβητα ή με τηλεχειριστήριο (προαιρετικό).

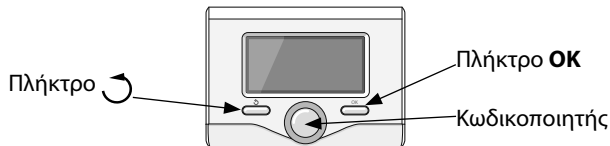
**Περίπτωση υπ' αρ. 2:** η μονάδα είναι ανεξάρτητη, η παραμετροποίηση των ζωνών πραγματοποιείται με προαιρετικό τηλεχειριστήριο.


### Αρχικοποίηση

Πριν από την έναρξη της διαδικασίας, βεβαιωθείτε ότι όλα τα κυκλώματα έχουν νερό και ότι η εξαέρωση έχει γίνει σωστά.

Όταν ολοκληρωθεί η σύνδεση όλων των εξοπλισμών, το σύστημα ξεκινά την αναγνώριση των εξοπλισμών και πραγματοποιεί αυτόματη αρχικοποίηση.

### Διαμόρφωση της μονάδας με τηλεχειριστήριο



- 1) Ανάψτε την οθόνη πατώντας το πλήκτρο **OK**. Η οθόνη ανάβει.
- 2) Πιέστε ταυτόχρονα επί 5 δευτερόλεπτα τα πλήκτρα  και **OK** του τηλεχειριστηρίου.
- 3) Χρησιμοποιώντας το πλήκτρο "κωδικοποιητής", εμφανίστε τον κωδικό **234** και μετά επικυρώστε με το πλήκτρο **OK**.
- 4) Στρέψτε το κουμπί προς τα δεξιά για να μεταβείτε στην επιλογή **MENΟΥ** και μετά επικυρώστε με το πλήκτρο **OK**.
- 5) Αναζητήστε το μενού **7** "Μονάδα πολλαπλών ζωνών" χρησιμοποιώντας το πλήκτρο "κωδικοποιητής" και μετά επικυρώστε με το πλήκτρο **OK**. Επιλέξτε το υπομενού **72** "Πολλαπλές ζώνες" και μετά επικυρώστε με το πλήκτρο **OK**. Επιλέξτε την παράμετρο **720** μετά επικυρώστε με το πλήκτρο **OK** και επιλέξτε την παράμετρο MGz I **4** ή την παράμετρο MGz II **5** ή την παράμετρο MGz III **6** και μετά επικυρώστε με το πλήκτρο **OK**.

### Διαμόρφωση της μονάδας από το λέβητα

- 1) Πιέστε το πλήκτρο **menu/ok**. Μετά την εμφάνιση της λέξης CODE, πιέστε **menu/ok** για να εμφανιστεί ο κωδικός **222**.
- 2) Στρέψτε το κουμπί "κωδικοποιητής" προς τα δεξιά, μετά εμφανίστε τον κωδικό **234** και επικυρώστε με το πλήκτρο **menu/ok**.
- 3) Στην οθόνη εμφανίζεται η λέξη MENU, επικυρώστε και μετά επιλέξτε το μενού **7** και επικυρώστε με το πλήκτρο **menu/ok**.
- 4) Επιλέξτε το υπομενού **72** και επικυρώστε με το πλήκτρο **menu/ok**.
- 5) Επιλέξτε το υπομενού **720** και επικυρώστε με το πλήκτρο **menu/ok**.
- 6) Επιλέξτε την παράμετρο **4** για MGz I, την παράμετρο **5** για MGz II και την παράμετρο **6** για MGz III και μετά επικυρώστε με το πλήκτρο **menu/ok** (βλ. Μενού **720** στον πίνακα ρυθμίσεων).
- 7) Επιλέξτε την παράμετρο **4** για MGz I evo, την παράμετρο **5** για MGz II evo και την παράμετρο **6** για MGz III evo και μετά επικυρώστε με το πλήκτρο **menu/ok** (βλ. Μενού **720** στον πίνακα ρυθμίσεων).

## Εξαέρωση

Η λειτουργία αυτόματης εξαέρωσης της μονάδας ενεργοποιείται αποκλειστικά και μόνο από το λέβητα στην περίπτωση σύνδεσης **Bus BridgeNet®** (περίπτωση υπ' αρ. 1).

Η λειτουργία εξαέρωσης εκτελείται με πάτημα του πλήκτρου **esc** του λέβητα επί 5 δευτερόλεπτα ή με ενεργοποίηση της παραμέτρου **7 0 1**. Με τη λειτουργία εξαέρωσης ενεργοποιημένη, η μονάδα εκτελεί έναν κύκλο ON / OFF στον κυκλοφορητή. Αυτή εξυπηρετεί στην έναρξη της κυκλοφορίας του αέρα στο εσωτερικό του κυκλώματος. Μπορείτε να ενεργοποιήσετε νέο κύκλο, εάν είναι απαραίτητο.

### Λειτουργία αντιπαγωτικής προστασίας

Αν ο αισθητήρας προσαγωγής καταγράψει θερμοκρασία χαμηλότερη από 5 °C, ενεργοποιείται η λειτουργία αντιπαγωτικής προστασίας. Αν η λειτουργία αντιπαγωτικής προστασίας είναι ενεργοποιημένη, η μονάδα ανοίγει τη βαλβίδα απομόνωσης ζώνης 1 (προαιρετική) και εκκινεί τον κυκλοφορητή της ζώνης 2. Αυτό επιτρέπει την επέκταση της αντιπαγωτικής προστασίας στις ζώνες 1 και 2.

### Λειτουργία προστασίας από εμπλοκή

Κάθε 24 ώρες αδράνειας εκτελείται ένας κύκλος προστασίας από εμπλοκή στον κυκλοφορητή και τη βαλβίδα ανάμιξης.

## Θέση σε λειτουργία

### Διευθυνσιοδότηση του τηλεχειριστηρίου

1) Αναζητήστε το μενού **0** "Δίκτυο" και μετά επικυρώστε με το πλήκτρο **OK**. Επιλέξτε το υπομενού **03** "Σύστημα διασύνδεσης" και μετά επικυρώστε με το πλήκτρο **OK**.

2) Επιλέξτε το υπομενού **030** "Αριθμός ζώνης" και μετά επικυρώστε με το πλήκτρο **OK** και εκχωρήστε έναν κωδικό διαμόρφωσης στο τηλεχειριστήριο:

- 0 καμία ζώνη ρύθμισης (Το τηλεχειριστήριο δεν έχει εκχωρηθεί σε καμία ζώνη)

- 1 ζώνη ρύθμισης 1 (Το τηλεχειριστήριο έχει εκχωρηθεί στη ζώνη θέρμανσης 1)

- 2 ζώνη ρύθμισης 2 (Το τηλεχειριστήριο έχει εκχωρηθεί στη ζώνη θέρμανσης 2)

- 3 ζώνη ρύθμισης 3 (Το τηλεχειριστήριο έχει εκχωρηθεί στη ζώνη θέρμανσης 3)

και μετά επικυρώστε με το πλήκτρο **OK**.

3) Εκτελέστε την ίδια διαδικασία σε κάθε τηλεχειριστήριο (αν συντρέχει τέτοια περίπτωση).

4) Επιστροφή στην κύρια οθόνη με διαδοχικά πατήματα του πλήκτρου



Σε αυτό το στάδιο, η μονάδα λειτουργεί με τις εργοστασιακές παραμέτρους.

Εφικτές διαμορφώσεις (βλ. πιο κάτω).

### Διαμορφώσεις του ελέγχου της θερμοκρασίας ανά ζώνες

ρύθμισης 1	ρύθμισης 2	ρύθμισης 3
<p><u>Τηλεχειριστήριο</u> * Το τηλεχειριστήριο είναι συνδεδεμένο στο <b>BUS BridgeNet®</b> της μονάδας. * Εκχωρήστε τον κωδικό διαμόρφωσης "<b>1</b>" στην παράμετρο <b>030</b> του τηλεχειριστηρίου.</p> <p><u>Αισθητήρας περιβάλλοντος</u> * Ο αισθητήρας περιβάλλοντος είναι συνδεδεμένος στο <b>BUS BridgeNet®</b> της μονάδας. * Ανατρέξτε στις οδηγίες του αισθητήρα περιβάλλοντος για να τον εκχωρήσετε στη ζώνη 1.</p> <p><u>Εβδομαδιαίος θερμοστάτης περιβάλλοντος</u> * Ο εβδομαδιαίος θερμοστάτης περιβάλλοντος είναι συνδεδεμένος στον ακροδέκτη "<b>TA1</b>" της μονάδας.</p>	<p><u>Τηλεχειριστήριο</u> * Το τηλεχειριστήριο είναι συνδεδεμένο στο <b>BUS BridgeNet®</b> της μονάδας. * Εκχωρήστε τον κωδικό διαμόρφωσης "<b>2</b>" στην παράμετρο <b>030</b> του τηλεχειριστηρίου.</p> <p><u>Αισθητήρας περιβάλλοντος</u> * Ο αισθητήρας περιβάλλοντος είναι συνδεδεμένος στο <b>BUS BridgeNet®</b> της μονάδας. * Ανατρέξτε στις οδηγίες του αισθητήρα περιβάλλοντος για να τον εκχωρήσετε στη ζώνη 2.</p> <p><u>Εβδομαδιαίος θερμοστάτης περιβάλλοντος</u> * Ο εβδομαδιαίος θερμοστάτης περιβάλλοντος είναι συνδεδεμένος στον ακροδέκτη "<b>TA2</b>" της μονάδας.</p>	<p><u>Τηλεχειριστήριο</u> * Το τηλεχειριστήριο είναι συνδεδεμένο στο <b>BUS BridgeNet®</b> της μονάδας. * Εκχωρήστε τον κωδικό διαμόρφωσης "<b>3</b>" στην παράμετρο <b>030</b> του τηλεχειριστηρίου.</p> <p><u>Αισθητήρας περιβάλλοντος</u> * Ο αισθητήρας περιβάλλοντος είναι συνδεδεμένος στο <b>BUS BridgeNet®</b> της μονάδας. * Ανατρέξτε στις οδηγίες του αισθητήρα περιβάλλοντος για να τον εκχωρήσετε στη ζώνη 3.</p> <p><u>Εβδομαδιαίος θερμοστάτης περιβάλλοντος</u> * Ο εβδομαδιαίος θερμοστάτης περιβάλλοντος είναι συνδεδεμένος στον ακροδέκτη "<b>TA3</b>" της μονάδας.</p>

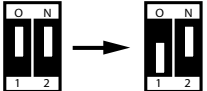
## Σημασία των LED

ΠΡΑΣΙΝΟ LED (αριστερά)	
Σβηστό ενδεικτικό	Ηλεκτρική τροφοδοσία απενεργοποιημένη
Αναμμένο ενδεικτικό	Ηλεκτρική τροφοδοσία ενεργοποιημένη
Το ενδεικτικό αναβοσβήνει	Ηλεκτρική τροφοδοσία ενεργοποιημένη, χειροκίνητη λειτουργία
ΠΡΑΣΙΝΟ LED (στο μέσον)	
Σβηστό ενδεικτικό	Διακοπή επικοινωνίας <b>BUS BridgeNet®</b>
Αναμμένο ενδεικτικό	Επικοινωνία <b>BUS BridgeNet®</b>
Το ενδεικτικό αναβοσβήνει	Αρχειοποίηση της επικοινωνίας <b>BUS BridgeNet®</b>
ΚΟΚΚΙΝΟ LED (δεξιά)	
Σβηστό ενδεικτικό	Χωρίς σφάλμα λειτουργίας
Αναμμένο ενδεικτικό	Παρουσία ενός ή περισσότερων σφαλμάτων λειτουργίας

## Οδηγός διαγνωστικού ελέγχου βλαβών

Οι μονάδες MGz I, MGz II και MGz III ενο προστατεύονται από ενδεχόμενους κινδύνους βλάβης με εσωτερικούς ελέγχους οι οποίοι πραγματοποιούνται από την πλακέτα που εκτελεί, όποτε χρειαστεί, διακοπή ασφαλείας.

Στον πίνακα που ακολουθεί παρατίθενται οι πιθανοί κωδικοί βλαβών, οι περιγραφές τους και αντίστοιχες συνιστώμενες διορθωτικές ενέργειες:


Κωδικός σφάλματος	Περιγραφή	Συνιστώμενες διορθωτικές ενέργειες
7 0 1	Βλάβη αισθητήρα θερμοκρασίας προσαγωγής θέρμανσης ζώνης 1	Ελέγξτε τη σύνδεση του σχετικού αισθητήρα. Ελέγξτε την ηλεκτρική συνέχεια του αισθητήρα. Αντικαταστήστε τον αισθητήρα, εάν είναι απαραίτητο.
7 0 2	Βλάβη αισθητήρα θερμοκρασίας προσαγωγής θέρμανσης ζώνης 2	
7 0 3	Βλάβη αισθητήρα θερμοκρασίας προσαγωγής θέρμανσης ζώνης 3	
7 1 1	Βλάβη αισθητήρα θερμοκρασίας επιστροφής θέρμανσης ζώνης 1	
7 1 2	Βλάβη αισθητήρα θερμοκρασίας επιστροφής θέρμανσης ζώνης 2	
7 1 3	Βλάβη αισθητήρα θερμοκρασίας επιστροφής θέρμανσης ζώνης 3	
7 2 2	Υπερθέρμανση ζώνης 2	Ελέγξτε αν υπάρχει βραχυκυκλωτήρας και αν είναι συνδεδεμένος στον ακροδέκτη "ST2" της μονάδας.
7 2 3	Υπερθέρμανση ζώνης 3	Ελέγξτε αν υπάρχει βραχυκυκλωτήρας και αν είναι συνδεδεμένος στον ακροδέκτη "ST3" της μονάδας.
4 2 0	Υπερφόρτιση <b>BUS BridgeNet®</b>	Είναι πιθανό να παρουσιαστεί σφάλμα "υπερφόρτισης ΔΙΑΥΛΟΥ" όταν στο σύστημα συνδεθούν τρεις ή περισσότερες διατάξεις που τροφοδοτούν με ρεύμα το ΔΙΑΥΛΟ. Παράδειγμα: λέβητας + υδραυλική μονάδα + ηλιακό συγκρότημα αντλίας κ.τ.λ. Για να αποφύγετε τέτοιου είδους κινδύνους, ο μικροδιακόπτης (αρ. 1) στην ηλεκτρονική πλακέτα κάποιας από τις συνδεδεμένες διατάξεις (εκτός από αυτόν του λέβητα) πρέπει να τροποποιηθεί από ON σε OFF 

## Θερμορύθμιση


### Θερμορύθμιση

#### **Περίπτωση υπ' αρ. 1: ο λέβητας διαθέτει σύνδεση BUS BridgeNet®**

Ο λέβητας και η μονάδα επικοινωνούν μεταξύ τους για βελτιστοποιημένη λειτουργία. Στην περίπτωση αυτή είναι δυνατοί πολλοί τύποι θερμορύθμισης, ανάλογα με τη διαμόρφωση και την παραμετροποίηση της εγκατάστασης. Για το σκοπό αυτόν, ανατρέξτε στις οδηγίες του λέβητα.

 Καλό είναι να ελέγξετε ότι το σύστημα Σύστημα Ενεργής Ρύθμισης (**SRA** ή θερμορύθμιση) είναι ενεργό, επιβεβαιώνοντας ότι υπάρχει η ένδειξη «**SRA**» στην οθόνη του λέβητα. Αν δεν υπάρχει, ενεργοποιήστε το πατώντας το πλήκτρο **SRA** του λέβητα. Οι θερμοκρασίες προσαγωγής νερού για κάθε μία από τις δύο ζώνες θα μπορούν έτσι να προσαρμοστούν απόλυτα στα χαρακτηριστικά των δύο εγκαταστάσεων.

#### **Περίπτωση υπ' αρ. 2: ο λέβητας δεν διαθέτει σύνδεση BUS Bridge-Net®**

 Σε αυτήν την περίπτωση, η μονάδα δεν εκτελεί θερμορύθμιση. Η θερμοκρασία προσαγωγής νερού της ζώνης 1 καθορίζεται από τη ρύθμιση του λέβητα.

μενού	υπομενού	παράμετρος	περιγραφή	τιμή	εργοστασιακή ρύθμιση	
<b>0</b>	<b>Δίκτυο (*)</b>					
<b>0</b>	<b>2</b>	<b>Δίκτυο Bus</b>				
<b>0</b>	<b>2</b>	<b>0</b>	Ενεργό δίκτυο	Λέβητας Ελεγκτής ηλιακού Ελεγκτής ηλιακού Διαχειριστής Σειράς Διαχειριστής Ενέργειας Υβριδικός Διαχειριστής Ενέργειας Αντλία θερμότητας Αντλία θερμότητας Αισθητήρας Περιβάλλοντος Διαχειριστής Ζώνης Αποστάσεως Πολλαπλών Λειτουργιών Σταθμός Φρέσκου Νερού Έλεγχος Πισίνας Διεπαφή Χρήστη Έλεγχος Πολλών Δωματίων Αισθητήρας Περιβάλλοντος		
<b>0</b>	<b>3</b>	<b>Αισθητήρας Περιβάλλοντος</b>				
<b>0</b>	<b>3</b>	<b>0</b>	Αριθμός ζωνών	Δεν επιλέχθηκε ζώνη Ορισμός ζώνης		
<b>0</b>	<b>3</b>	<b>1</b>	Διόρθωση θερμοκρασίας χώρου		0°C	
<b>0</b>	<b>3</b>	<b>2</b>	Έκδοση διεπαφής SW			
<b>4</b>	<b>Ζώνη 1 παράμετροι</b>					
<b>4</b>	<b>0</b>	<b>Ρύθμιση θερμοκρασίας</b>				
<b>4</b>	<b>0</b>	<b>0</b>	Θ ημέρας		14°C	
<b>4</b>	<b>0</b>	<b>1</b>	Θ νύκτας		16°C	
<b>4</b>	<b>0</b>	<b>2</b>	Θ ρυθμισης Z1		55°C	
<b>4</b>	<b>2</b>	<b>Ρυθμίσεις Ζώνης 1</b>				
<b>4</b>	<b>2</b>	<b>0</b>	Εύρος θερμοκρασίας Ζώνης 1	0 = Χαμηλές Θερμοκ 1 = Υψηλές Θερμοκ		
<b>4</b>	<b>2</b>	<b>1</b>	Θερμορύθμιση	0 = Σταθερή Θ προσαγωγής 1 = Αξεσουάρ On/Off 2 = Αισθητήρας Χώρου μόνο 3 = Εξωτερικός αισθητήρας μόνο 4 = Αισθητήρας Χώρου + Εξωτερικός αισθητήρας		
<b>4</b>	<b>2</b>	<b>2</b>	Καμπύλη θερμορύθμισης (*)		1.5	
<b>4</b>	<b>2</b>	<b>3</b>	Παράλληλη μετατόπιση (*)		0°C	
<b>4</b>	<b>2</b>	<b>4</b>	Αναλογία επιρροής Χώρου (*)		20°C	
<b>4</b>	<b>2</b>	<b>5</b>	Μεγ Θ		82°C	
<b>4</b>	<b>2</b>	<b>6</b>	Έλαχ. Θ		35°C	
<b>4</b>	<b>3</b>	<b>Διαγνωστικά Ζώνης 1</b>				
<b>4</b>	<b>3</b>	<b>0</b>	Θ Χώρου			
<b>4</b>	<b>3</b>	<b>1</b>	Ρύθμιση Θ χώρου		14°C	
<b>4</b>	<b>3</b>	<b>2</b>	Θερμοκρασία κατάθλιψης		21°C	
<b>4</b>	<b>3</b>	<b>3</b>	Θερμοκρασία επιστροφής		21°C	
<b>4</b>	<b>3</b>	<b>4</b>	Αίτημα θέρμανσης Z1	OFF/ON		
<b>4</b>	<b>3</b>	<b>5</b>	Κατάσταση αντλίας	OFF/ON		
<b>4</b>	<b>4</b>	<b>Ρυθμίσεις διατάξεων Ζώνης 1</b>				
<b>4</b>	<b>4</b>	<b>0</b>	Διαμόρφωση αντλίας ζώνης	0 = Σταθερή ταχύτητα 1 = Διαμόρφωση στο delta Θ 2 = Διαμόρφωση στην πίεση		
<b>4</b>	<b>4</b>	<b>1</b>	Στόχος delta Θ για διαμόρφωση αντλίας		20°C	
<b>4</b>	<b>4</b>	<b>2</b>	Σταθερή ταχύτητα αντλίας		100%	

(\*) μενού προσβάσιμα μόνο σε περίπτωση 1 με σύνδεση **BUS BridgeNet®**

## ρύθμιση

μενού	υπομενού	παράμετρος	περιγραφή	τιμή	εργοστασιακή ρύθμιση
<b>5</b>	<b>Παράμετροι Ζώνης 2</b>				
<b>5</b>	<b>0</b>	<b>Ρύθμιση θερμοκρασίας</b>			
5	0	0	Θ ημέρας		12°C
5	0	1	Θ νύκτας		16°C
5	0	2	Θ ρύθμισης Z2		55°C
<b>5</b>	<b>2</b>	<b>Ρυθμίσεις Ζώνης 2</b>			
5	2	0	Εύρος θερμοκρασίας Ζώνης 2	0 = Χαμηλές Θερμοκ 1 = Υψηλές Θερμοκ	
5	2	1	Θερμορύθμιση	0 = Σταθερή Θ προσαγωγής 1 = Αξεσουάρ On/Off 2 = Αισθητήρας Χώρου μόνο 3 = Εξωτερικός αισθητήρας μόνο 4 = Αισθητήρας Χώρου + Εξωτερικός αισθητήρας	
5	2	2	Καμπύλη θερμορύθμισης (*)		1.5
5	2	3	Παράλληλη μετατόπιση (*)		0°C
5	2	4	Αναλογία επιρροής Χώρου (*)		20°C
5	2	5	Μεγ Θ		82°C
5	2	6	Ελαχ. Θ		35°C
<b>5</b>	<b>3</b>	<b>Διαγνωστικά Ζώνης 2</b>			
5	3	0	Θ Χώρου		29°C
5	3	1	Ρύθμιση Θ χώρου		12°C
5	3	2	Θερμοκρασία κατάθλιψης		22°C
5	3	3	Θερμοκρασία επιστροφής		21°C
5	3	4	Αίτημα θέρμανσης Z2	OFF ON	
5	3	5	Κατάσταση αντλίας	OFF ON	
<b>5</b>	<b>4</b>	<b>Ρυθμίσεις διατάξεων Ζώνης 2</b>			
5	4	0	Διαμόρφωση αντλίας ζώνης	0 = Σταθερή ταχύτητα 1 = Διαμόρφωση στο delta Θ 2 = Διαμόρφωση στην πίεση	
5	4	1	Στόχος delta Θ για διαμόρφωση αντλίας		20°C
5	4	2	Σταθερή ταχύτητα αντλίας		100%
<b>6</b>	<b>Παράμετροι Ζώνη 3</b>				
<b>6</b>	<b>0</b>	<b>Ρύθμιση θερμοκρασίας</b>			
6	0	0	Θ ημέρας		19°C
6	0	1	Θ νύκτας		16°C
6	0	2	Θ ρύθμισης Z3		55°C
<b>6</b>	<b>2</b>	<b>Ρυθμίσεις Ζώνης 3</b>			
6	2	0	Εύρος θερμοκρασίας Ζώνης 3	0 = Χαμηλές Θερμοκ 1 = Υψηλές Θερμοκ	
6	2	1	Θερμορύθμιση	0 = Σταθερή Θ προσαγωγής 1 = Αξεσουάρ On/Off 2 = Αισθητήρας Χώρου μόνο 3 = Εξωτερικός αισθητήρας μόνο 4 = Αισθητήρας Χώρου + Εξωτερικός αισθητήρας	
6	2	2	Καμπύλη θερμορύθμισης (*)		1.5
6	2	3	Παράλληλη μετατόπιση (*)		0°C
6	2	4	Αναλογία επιρροής Χώρου (*)		20°C
6	2	5	Μεγ Θ		82°C
6	2	6	Ελαχ. Θ		35°C

(\*) μενού προσβάσιμα μόνο σε περίπτωση 1 με σύνδεση **BUS BridgeNet®**

μενού	υπομενού	παράμετρος	περιγραφή	τιμή	εργοστασιακή ρύθμιση	
<b>6</b>	<b>3</b>	<b>Διαγνωστικά Ζώνης 3</b>				
6	3	0	Θ Χώρου			
6	3	1	Ρύθμιση Θ χώρου		19°C	
6	3	2	Θερμοκρασία κατάθλιψης		0°C	
6	3	3	Θερμοκρασία επιστροφής		0°C	
6	3	4	Αίτημα θέρμανσης Z2	OFF ON		
6	3	5	Κατάσταση αντλίας	OFF ON		
<b>6</b>	<b>4</b>	<b>Ρυθμίσεις διατάξεων Ζώνης 3</b>				
6	4	0	Διαμόρφωση αντλίας ζώνης	0 = Σταθερή ταχύτητα 1 = Διαμόρφωση στο delta Θ 2 = Διαμόρφωση στην πίεση		
6	4	1	Στόχος delta Θ για διαμόρφωση αντλίας		20°C	
6	4	2	Σταθερή ταχύτητα αντλίας		100%	
<b>7</b>	<b>Διάταξη Ζώνης</b>					
<b>7</b>	<b>1</b>	<b>Χειροκίνητος τρόπος</b>				
7	1	0	Ενεργοποίηση χειροκίνητου τρόπου	0 = OFF 1 = ON		
7	1	1	Έλεγχος αντλίας Z1	0 = OFF 1 = ON		
7	1	2	Έλεγχος αντλίας Z1 2	0 = OFF 1 = ON		
7	1	3	Έλεγχος αντλίας Z1 3	0 = OFF 1 = ON		
7	1	4	Έλεγχος βαλβίδας μίξης Z2	0 = OFF 1 = Ανοιχτή 2 = Κλειστή		
7	1	5	Έλεγχος βαλβίδας μίξης Z 3	0 = OFF 1 = Ανοιχτή 2 = Κλειστή		
<b>7</b>	<b>2</b>	<b>Διάταξη Ζώνης</b>				
7	2	0	Υδραυλικό σχήμα	0 = Δεν προσδιορίζεται 1 = MCD 2 = MGM II 3 = MGM III 4 = MGZ I 5 = MGZ II 6 = MGZ III	0	
7	2	1	Διόρθωση Θ κατάθλιψης		0°C	
7	2	2	Ρύθμιση βοηθητικής εξόδου	0 = Αίτημα θέρμανσης 1 = Εξωτερική αντλία 2 = Συναγερμός		
7	2	3	Διόρθωση εξωτερικής θερμοκρασίας			
<b>7</b>	<b>8</b>	<b>Ιστορικό σφαλμάτων</b>				
7	8	0	Τελευταία 10 σφάλματα			
7	8	1	Επαναφορά λίστας σφαλμάτων	OK = Ναι ESC = Όχι		
<b>7</b>	<b>9</b>	<b>Επανεκκίνηση Μενού</b>				
7	9	0	Επαναφορά εργοστασιακών ρυθμίσεων	OK = Ναι ESC = Όχι		



## ρύθμιση

μενού	υπομενού	παράμετρος	περιγραφή	τιμή	εργοστασιακή ρύθμιση
<b>8</b>	<b>Παράμετροι Τεχνικής Υποστήριξης (*)</b>				
<b>8</b>	<b>1</b>	<b>Στατιστικά (*)</b>			
<b>8</b>	<b>1</b>	<b>0</b>	Ώρες καυστήρα ON ΚΘ (h x10)		
<b>8</b>	<b>1</b>	<b>1</b>	Ώρες καυστήρα ON ΖΝΧ (h x10)		
<b>8</b>	<b>1</b>	<b>2</b>	Αρ. σφαλμάτων φλόγας (n x10)		
<b>8</b>	<b>1</b>	<b>3</b>	Αρ. κύκλων έναυσης (n x10)		
<b>8</b>	<b>1</b>	<b>4</b>	Μέση διάρκεια ζήτησης θέρμανσης		
<b>8</b>	<b>1</b>	<b>5</b>	Αριθμός κύκλων πλήρωσης		
<b>8</b>	<b>2</b>	<b>Λέβητας (*)</b>			
<b>8</b>	<b>2</b>	<b>0</b>	Επίπεδο διαμόρφωσης (*)		
<b>8</b>	<b>2</b>	<b>1</b>	Κατάσταση ανεμιστήρα (*)	OFF ON	
<b>8</b>	<b>2</b>	<b>2</b>	Ταχύτητα ανεμιστήρα x 100RPM (*)		
<b>8</b>	<b>2</b>	<b>3</b>	Ταχύτητα αντλίας (*)	OFF Χαμηλή ταχύτητα Υψηλή Ταχύτητα	
<b>8</b>	<b>2</b>	<b>4</b>	Θέση βαλβίδας εκτροπής (*)	Ζεστό νερό Κεντρική Θέρμανση	
<b>8</b>	<b>2</b>	<b>5</b>	Ρυθμός ροής ΖΝΧ l/min (*)		19 l/min
<b>8</b>	<b>2</b>	<b>6</b>	Κατάσταση ΔΠΑ	Ανοιχτός Κλειστός	
<b>8</b>	<b>2</b>	<b>7</b>	Διαμόρφωση αντλίας %		100%
<b>8</b>	<b>2</b>	<b>8</b>	Ισχύς αερίου (*)		6 kW
<b>8</b>	<b>3</b>	<b>Θερμοκρασία λέβητα (*)</b>			
<b>8</b>	<b>3</b>	<b>0</b>	Ρυθμισμένη θερμοκρασία ΚΘ (*)		55°C
<b>8</b>	<b>3</b>	<b>1</b>	Θ κατάθλιψης ΚΘ (*)		14°C
<b>8</b>	<b>3</b>	<b>2</b>	Θ επιστροφής ΚΘ (*)		23°C
<b>8</b>	<b>3</b>	<b>3</b>	Θ ροής ΖΝΧ (*)		59°C
<b>8</b>	<b>3</b>	<b>5</b>	Εξωτερική θερμοκρασία (*)		14°C

(\*) μενού προσβάσιμα μόνο σε περίπτωση 1 με σύνδεση **BUS BridgeNet®**

## Sadržaj

### Općenito

CE certifikat.....	146
Sigurnosne norme .....	147

### Opis proizvoda

Predstavljanje .....	148
Pregled .....	148
Dimenzije .....	150
Tehnički podaci .....	150

### Postavljanje

Upozorenja prije postavljanja.....	151
Postavljanje na zid .....	151
Postavljanje s krutim učvršćivanjem .....	151
Spajanje hidraulike .....	151
Hidraulička shema .....	152
Električno priključivanje .....	152
Senzor vanjske temperature .....	152
Električna shema.....	153
Električno spajanje.....	155

### Uključivanje

Programiranje modula .....	156
Početno podešavanje .....	156
Konfiguracija modula .....	156
Odzračivanje zraka.....	156
Funkcija protiv zamrzavanja.....	156
Funkcija protiv blokiranja .....	156
Usmjeravanje daljinskog upravljača.....	157
Konfiguracija za upravljanje temperaturom po zonama .....	157
Značenje LED svjetala.....	158
Vodič za dijagnostiku kvarova .....	158

### Regulacija topline

Regulacija topline.....	159
-------------------------	-----

### Podešavanja

## Općenito

Ovaj vrlo važan priručnik čini cjelinu s uređajem. Pažljivo pročitajte upute i savjete, pomoći će vam za osiguravanje postavljanja, upotrebu i održavanje uređaja.

Napomene i tehničke upute koje ovaj dokument sadrži odnose se na instalatere kako bi im omogućio obavljanje postavljanja u skladu s pravilima struke.

Modul je namijenjen za upravljanje instalacijama za višezonsko zagrijavanje/zagrijavanje s različitim temperaturama. Svaka druga upotreba je zabranjena. Proizvođač ni u kojem slučaju ne može snositi odgovornost za štetu nastalu uslijed nepravilne, neodgovarajuće ili nerazumne upotrebe ili nepoštivanja uputstava koja se nalaze u ovoj knjižici. Ugradnju treba izvršiti stručno osposobljeno osoblje ovlašteno za ugradnju uređaja za grijanje u skladu sa zakonom br.46 od 5. ožujka 1990. godine i koji, po završetku posla, stranici mora uručiti potvrdu o usklađenosti.

Koncepciju, ugradnju, održavanje i sve ostale zahvate mora se izvršiti u skladu s važećim propisima i s uputstvima koja navodi proizvođač.

Proizvođač ne snosi odgovornost u slučaju povreda ljudi, životinja ili dobara prouzročenih neispravnim postavljanjem uređaja.

Modul zone je isporučen u kartonskom pakiranju. Prilikom raspakivanja provjerite je li uređaj u dobrom stanju i ima li se svoje sastavne dijelove. U protivnom, obratite se dobavljaču. Dijelovi ambalaže (kopče, plastične vrećice, ekspanzirani polistiren, itd.) predstavljaju opasnost za djecu. Ne ostavljajte ih njima na dohvata ruke. Prije svakog zahvata na modulu, isključite električno napajanje stavljanjem vanjskog prekidača bojlera u položaj "OFF". Za svaki popravak obratite se stručno osposobljenom tehničaru i zahtijevajte upotrebu originalnih rezervnih dijelova. Nepoštivanje postupka može ugroziti sigurnost uređaja i skida svaku odgovornost s proizvođača. Prilikom čišćenja vanjskih dijelova, isključite modul i postavite vanjski prekidač u položaj "OFF". Čistite krpom namočenom u vodu sa sapunicom. Nemojte upotrebljavati jake deterdžente, insekticide ili otrovne proizvode.

### CE certifikat

Oznaka CE jamči usklađenost uređaja sa sljedećim direktivama:

- 2004/108/EZ  
o elektromagnetskoj kompatibilnosti
- 2006/95/EZ  
o električnoj sigurnosti

## općenito

### Sigurnosne norme

#### Opis simbola:

- △ Nepoštivanje upozorenja može dovesti do opasnosti od ozljeda pa čak i do smrtnog slučaja.
- △ Nepoštivanjem upozorenja o opasnosti može doći do povrede i oštećenja, u nekim slučajevima teškog, dobara, biljki i životinja.

\*\*\*\*\*

#### Instalirajte uređaj na čvrsti zid koji nije izložen vibracijama.

- △ Bučan rad

#### Prilikom bušenja zida nemojte oštetiti električne kablove ili cijevi.

- △△ U kontaktu s vodičima pod naponom dolazi do strujnog udara. Eksplozije, požari ili otrovanja u slučaju propuštanja plina iz oštećenih cijevi. Oštećenja postojećih instalacija. Poplave u slučaju curenja vode iz oštećenih cijevi.

#### Napravite električne spojeve pomoću vodiča odgovarajućeg presjeka.

- △ Požar uslijed pregrijavanja uzrokovanog prolaskom struje kroz kablove premalih dimenzija.

#### Zaštitite spojne kablove od oštećivanja.

- △△ U kontaktu s vodičima pod naponom dolazi do strujnog udara. Eksplozije, požari ili otrovanja u slučaju propuštanja plina iz oštećenih cijevi. Poplave u slučaju curenja vode iz oštećenih cijevi.

#### Provjerite da li su dijelovi i instalacije na koje se uređaj priključuje usklađeni sa zakonima na tom području.

- △△ U kontaktu s neispravno postavljenim vodičima pod naponom dolazi do strujnog udara. Oštećenja uređaja zbog neodgovarajućih uvjeta rada.

#### Prilikom upotrebe upotrebljavajte čistu opremu i materijal (pazite da alat nije oštećen i da je ručica dobro pričvršćena i da je ispravna), ispravno upotrebljavajte taj materijal, zaštitite ga od slučajnog pada, pospremite ga nakon upotrebe.

- △△ Ozljede osoba uzrokovane prskanjem krhotina ili malih komada, udisanjem prašine, udarcima, porezotinama, ubodima, ogrebotinama. Oštećenja uređaja ili predmeta u blizini zbog prskanja krhotina, malih komada, zbog udara, proreza.

#### Upotrebljavajte odgovarajuću električnu opremu (osobito provjerite da su kabel i utikač za napajanje u dobrom stanju i da su dijelovi koji se pomiču kružno ili naizmjenično dobro pričvršćeni). Koristite ih ispravno. Nemojte ometati prolaz tako da pustite kabel napajanja da se vuče. Pričvrstite ih kako bi se izbjegao pad. Nakon upotrebe ih odspojite i pospremite.

- △△ Ozljede osoba uzrokovane prskanjem krhotina ili malih komada, udisanjem prašine, udarcima, porezotinama, ubodima, ogrebotinama, bukom, vibracijama. Oštećenja uređaja ili predmeta u blizini zbog prskanja krhotina, malih komada, zbog udara, proreza.

#### Osigurajte stabilnost i otpornost ljestvi, ispravno stanje stepenica i njihovo prljanje. Pazite da se ne pomiču kada netko na njima stoji.

- △ Ozljede uzrokovane padom s visine ili rezom (sklopive ljestve).

#### Pazite da pomične ljestve budu stabilne, dovoljno otporne, s ispravnim stepenicama koje nisu skliske, da imaju zaštitu duž rampe i na platformi.

- △ Ozljede uzrokovane padom s velike visine.

#### Prilikom radova na visini (uglavnom u slučaju radova s razlikom u visini većom od 2 m), stavite zaštitnu ogradu oko područja rada ili individualnom opremom zaštitite od pada ili oslobodite okolni prostor od opasnih predmeta u slučaju pada, te da se u slučaju eventualnog pada udarac ublaži polučvrstim predmetima i predmetima koji se mogu saviti.

- △ Ozljede uzrokovane padom s velike visine. Provjerite da na mjestu rada postoje odgovarajući higijenski i sanitarni uvjeti vezani za osvjetljenje, prozračivanje, čvrstoću konstrukcija, izlaze u nuždi.

- △ Ozljede osoba uzrokovane udarcima, posrtanjima itd. Zaštitite uređaj i područja u blizini područja rada odgovarajućom opremom.

- △ Oštećenje uređaja ili predmeta u blizini uzrokovano prskanjem krhotina, udarcima, rezovima.

#### Uređaj pomičite maksimalno pažljivo i s potrebnim zaštitama.

- △ Oštećenje uređaja ili predmeta u blizini uzrokovano udarcima, rezovima, prignječenjima.

#### Tijekom radova nosite odjeću i opremu za osobnu zaštitu.

- △ Ozljede osoba uzrokovane strujnim udarima, prskanjem krhotina ili malih komada, udisanjem prašine, udarcima, porezotinama, ubodima, ogrebotinama, bukom, vibracijama.

#### Prilikom pospremanja materijala i opreme pazite da ih odlažete na jednostavan i siguran način, izbjegavajte stvaranje gomila koje bi se mogle srušiti.

- △ Oštećenje uređaja ili predmeta u blizini uzrokovano udarcima, rezovima, prignječenjima.

#### Zahvati unutar uređaja moraju se izvoditi pažljivo kako bi se izbjegli nenadani kontakti s oštrim dijelovima.

- △ Ozljede osoba uzrokovane rezovima, ubodima, ogrebotinama.

#### Uspostavite sve odgovarajuće sigurnosne i kontrolne funkcije nakon zahvata na uređaju i provjerite njegov ispravan rad prije svakog ponovnog uključivanja.

- △△ Eksplozije, požari ili otrovanja uzrokovana uslijed propuštanja plina ili neispravnog odvođenja dima. Oštećenja ili blokiranje uređaja zbog nekontroliranih uvjeta rada.

#### Ispraznite dijelove koji sadrže toplu vodu, po potrebi otvorite otvore za zrak, prije svakog zahvata.

- △ Ozljede osoba uzrokovane pukotinama.

#### Uklonite kamenac s dijelova prateći preporuke iz sigurnosnog obrasca korištenog proizvoda, prozračite prostoriju, nosite zaštitnu odjeću, nemojte međusobno miješati proizvode, zaštitite uređaj i predmete u blizini.

- △△ Ozljede osoba uslijed dodira kože i očiju s kiselim tvarima, udisanjem ili gutanjem štetnih kemijskih sastojaka. Oštećenja uređaja ili predmeta u blizini uslijed korozije uzrokovane kiselim tvarima.

#### U slučaju pojave mirisa paljevine ili dima koji izlazi iz uređaja, isključite električno napajanje, otvorite prozore i pozovite stručno osposobljenu osobu.

- △ Ozljede osoba uslijed opekotina, udisanja dima, otrovanja. Eksplozije, požari ili otrovanja.

## Predstavljanje

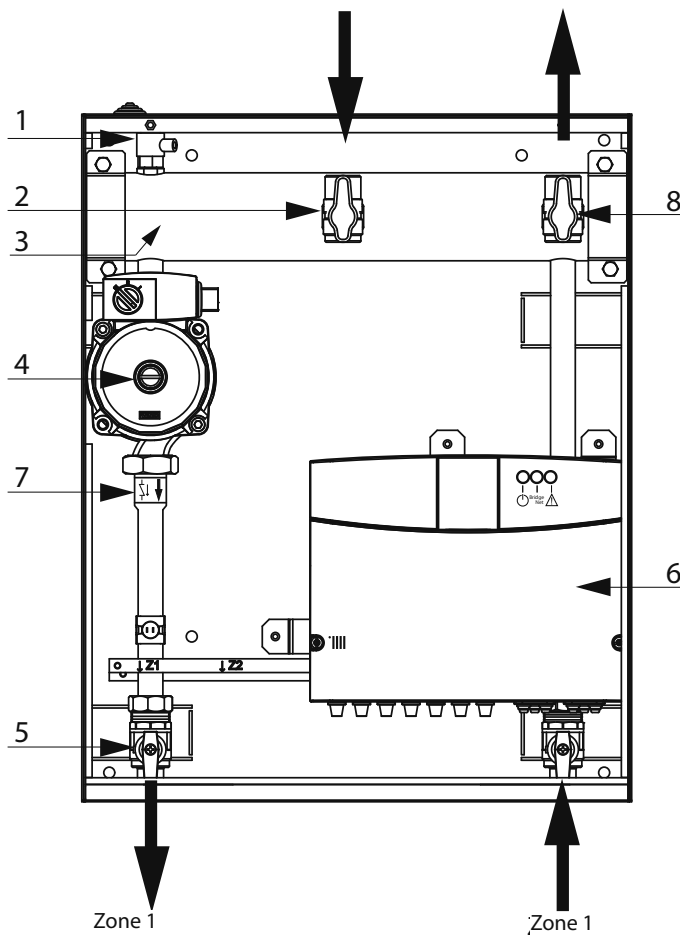
Moduli MGz I evo, MGz II evo i MGz III evo su hidraulički moduli s jednom temperaturom opremljeni modularajućom pumpom niske potrošnje. Oni omogućuju povećanje instalacije. Svi sustavi moraju biti opremljeni istim sustavom hladnjaka. Može se stvoriti do najviše tri sustava. Moduli s jednom temperaturom izrađeni su za instalaciju koja je hidraulički neovisna od bojlera.

MGz I evo, MGz II evo i MGz III evo mogu raditi prema dva načina podešavanja:

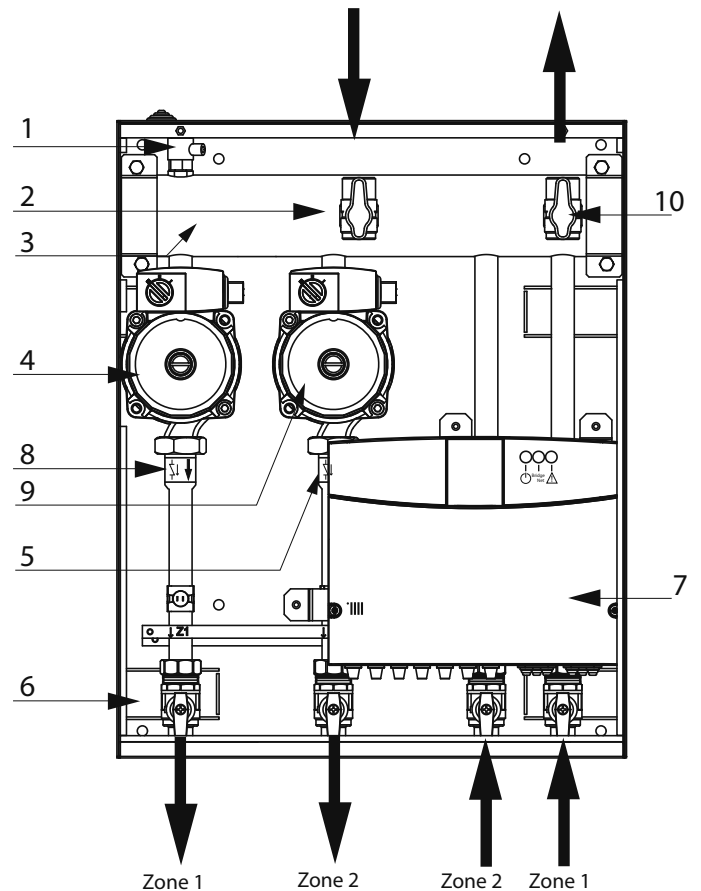
**Slučaj broj 1:** Bojler je opremljen vezom **BUS BridgeNet**<sup>®</sup>. Bojler i modul međusobno komuniciraju za bolji rad. Parametriranje modula i grijanja može se obaviti izravno preko upravljačke ploče bojlera. Parametriranje se može obaviti i preko daljinskog upravljača (opcija) spojenog na **BUS BridgeNet**<sup>®</sup>.

**Slučaj broj 2:** Bojler nema mogućnost veze preko **BUS BridgeNet**<sup>®</sup>. Kada se na modulu postavi zahtjev za grijanje, informacija se bojleru prenosi preko suhog kontakta. Tada je upotreba daljinskog upravljača (opcija) obavezna za parametriranje modula i grijanja.

### Pregled MGz I evo



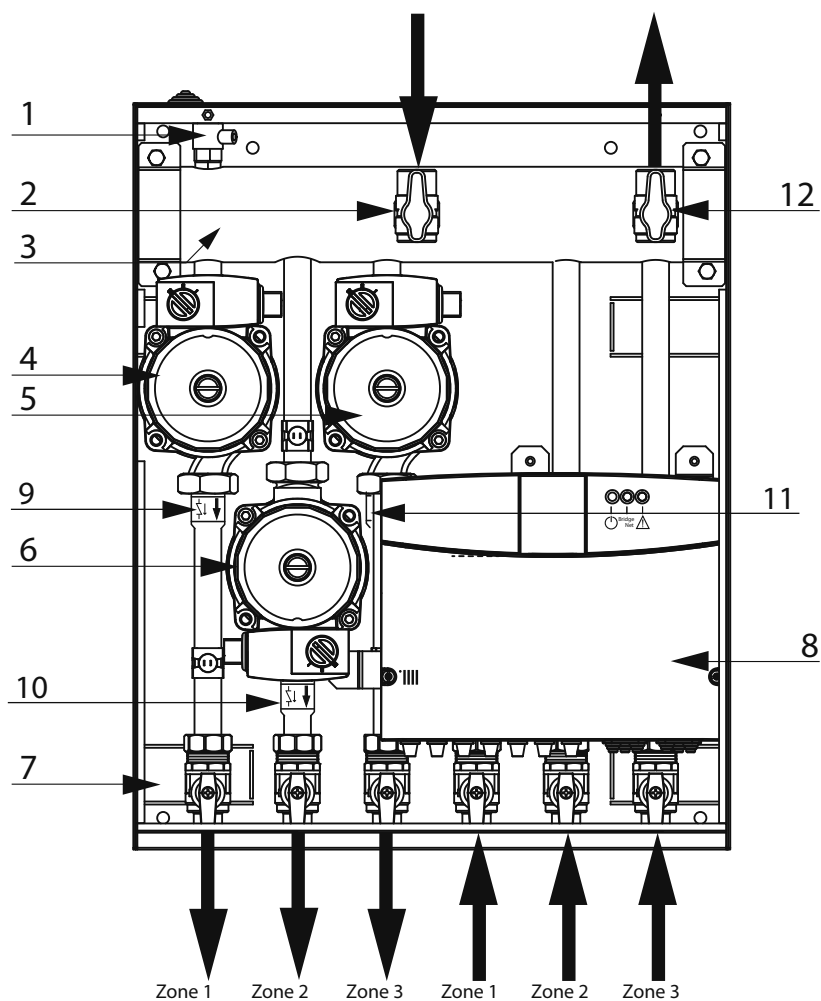
### Pregled MGz II evo



1. Ručni vijak za odzračivanje zraka
2. Ventil napajanja bojlera
3. Ventil pada hidrauličkog tlaka
4. Cirkulator zone 1
5. Zaustavni ventili
6. Električka jedinica
7. Protupovratni ventil
8. Povratni ventil bojlera

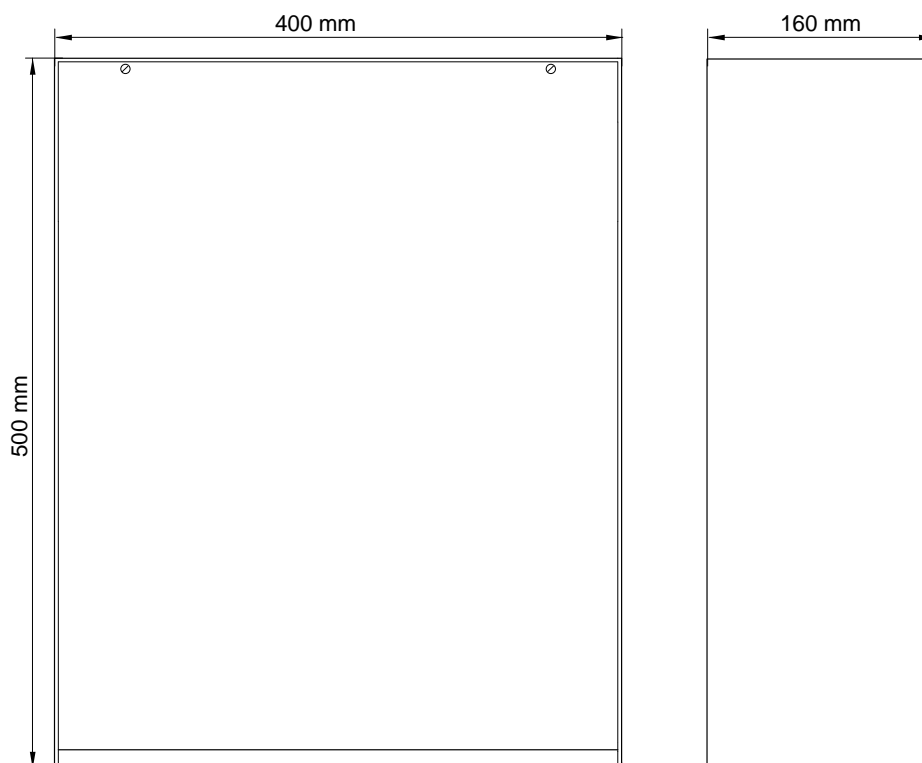
1. Ručni vijak za odzračivanje zraka
2. Ventil napajanja bojlera
3. Ventil pada hidrauličkog tlaka
4. Cirkulator zone 1
5. Cirkulator zone 2
6. Zaustavni ventili zona 1 i 2
7. Električka jedinica
8. Protupovratni ventil zone 2
9. Protupovratni ventil zone 1
10. Povratni ventil bojlera

## Pregled MGz III evo



1. Ručni vijak za odzračivanje zraka
2. Ventil napajanja bojlera
3. Ventil pada hidrauličkog tlaka
4. Cirkulator zone 1
5. Cirkulator zone 3
6. Cirkulator zone 2
7. Zaustavni ventili zona 1, 2 i 3
8. Električka jedinica
9. Protupovratni ventil zone 1
10. Protupovratni ventil zone 2
11. Protupovratni ventil zone 3
12. Povratni ventil bojlera

## Dimenzije



## Tehnički podaci

NAPOMENE OPĆENITO	Naziv modela		MGz I evo	MGz II evo	MGz III evo
	CE certifikat		<b>CE</b>		
SUSTAV GRIJANJA	Radni tlak u sustavu grijanja	bar	0,5 - 3	0,5 - 3	0,5 - 3
	Maksimalna radna temperatura u izravnom sustavu grijanja	°C	85	85	85
	Dostava glava dostupan s jednim zone protoka 1000 l/h	mCE	4,10	4,10	4,10
ELEKTRIČKI PODACI	Napon/frekvencija napajanja	V/Hz	230/50	230/50	230/50
	Maksimalna električna apsorbirana snaga	W	58(*)	113(*)	168(*)
	Minimalna električna apsorbirana snaga	W	15 (**)	27 (**)	39 (**)
	Stupanj zaštite električne instalacije	IP	X5D	X5D	X5D
	Sadržaj vode u modulu	l	1,0	1,3	1,55
	Težina modula na prazno	kg	12	15	18
	Dimenzije (Š x V x D)	mm	400x500x160	400x500x160	400x500x160
	Hidraulički priključci	Na strani bojlera		3/4" M	3/4" M
Na strani instalacije			3/4" F	3/4" F	3/4" F

(\*) Podaci sa svim električnim uređajima koji rade s maksimalnom potrošnjom električne struje.

(\*\*) Podaci s jednom ili više pumpi najmanje brzine.

## postavljanje

### Upozorenja prije postavljanja

Kako se ne bi omeo ispravan rad uređaja, mjesto postavljanja mora poštivati graničnu vrijednost temperature za rad i mora biti zaštićeno od atmosferskih utjecaja. Modul je izrađen za postavljanje na zid točno ispod bojlera. Dakle, ne smije se postavljati na pod. Na modulu je predviđen otvor minimalnih dimenzija koji omogućava pristup dijelovima modula.

### Oprez

**Pazite da ne oštetite postojeće kabele i cijevi prilikom bušenja zida.**

### Postavljanje na zid

Za postavljanje modula upotrijebite libelu. Pričvrstite ga na zid pomoću četiri klina prilagođena vrsti zida i težini uređaja.

### Postavljanje s krutim učvršćivanjem

Kako bi se olakšalo postavljanje, mogu se skinuti hidraulički i električni dio modula.

Postavite praznu bocu u za to predviđeni prostor pazeći da otvorite četiri predviđena krilca na stražnjem dijelu uređaja.

### Spajanje hidraulike

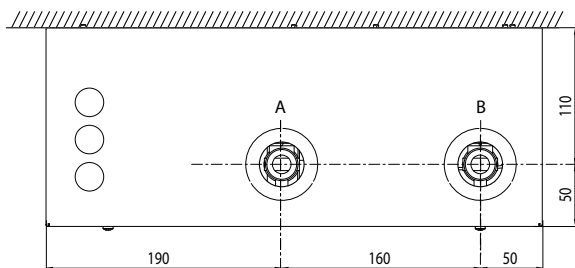
Modul se mora priključiti na, prema karakteristika i snazi, odgovarajuću instalaciju grijanja.

Nakon priključivanja modula treba:

- pažljivo isprati cijevi instalacije kako bi se uklonili svi ostaci urezivanja ili bušenja i sve neprljavštine koje bi mogli ometati ispravan rad bojlera,
- provjeriti da tlak u primarnom krugu ne prelazi 3 bara,
- provjeriti je li početna temperatura najviše 85 °C,
- provjeriti ima li instalacija ispravne sigurnosne mehanizme koji će osigurati njezin rad,
- provjeriti ima li ekspanzijska posuda dovoljnu zapremninu za količinu vode u instalaciji.
- za spajanje bojlera sa grijačem vode na sunčevu energiju možda ćete trebati postaviti protupovratni ventil (na povrat) i antitermosifonski ventil (na ulaz).

Modul je opremljen s dva zaustavna ventila koji olakšavaju održavanje i kontrole.

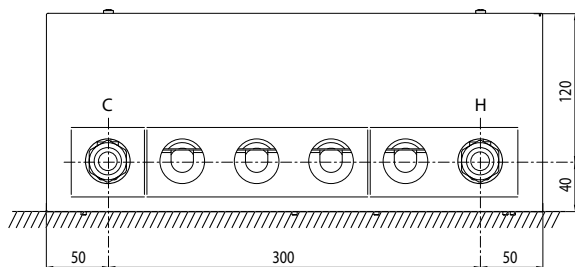
Top pogled :  
MGz I evo  
MGz II evo  
MGz III evo



Opis :

A. Ulaz bojlera  
B. Izlaz bojlera

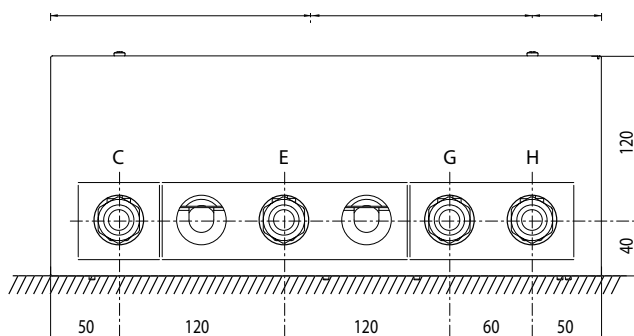
Pogled odozdo :  
MGz I evo



Opis :

C. Ulaz zone 1  
H. Izlaz zone 1

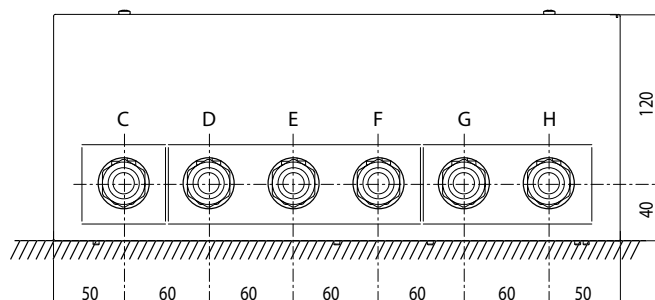
Pogled odozdo :  
MGz II evo



Opis :

C. Ulaz zone 1  
E. Ulaz zone 2  
G. Izlaz zone 2  
H. Izlaz zone 1

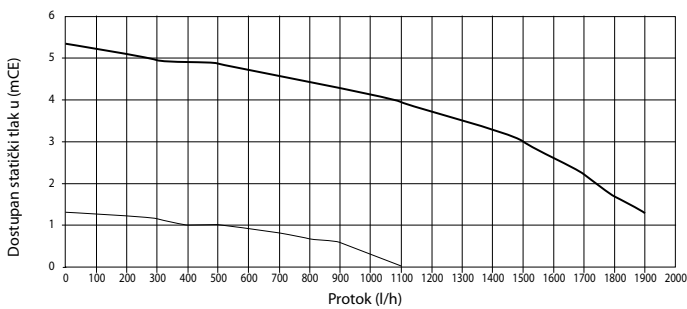
Pogled odozdo :  
MGz III evo



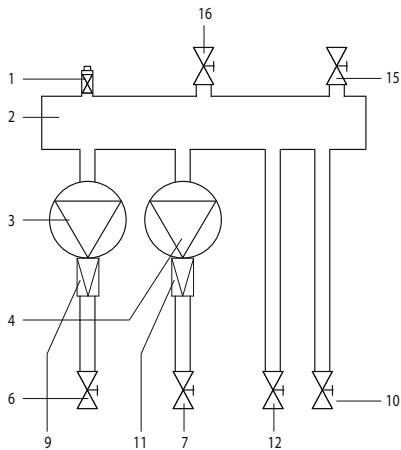
Opis :

C. Ulaz zone 1  
D. Ulaz zone 2  
E. Ulaz zone 3  
F. Izlaz zone 1  
G. Izlaz zone 2  
H. Izlaz zone 3

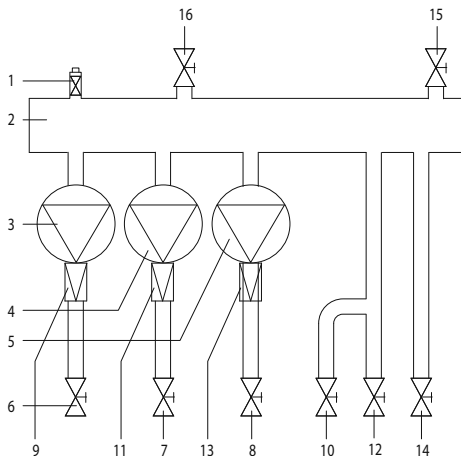
Za hidrauličke dimenzije instalacije pogledajte krivulju protok/tlak u nastavku za cirkulatore koji rade najvećom i najmanjom brzinom za svako područje.



### Hidraulička shema MGz I - II evo



### Hidraulička shema MGz III evo



Opis :

1. Ručni vijak za odzračivanje zraka
2. Hidraulički separator
3. Cirkulator zone 1
4. Cirkulator zone 2
5. Cirkulator zone 3
6. Ventil napajanja zone 1
7. Ventil napajanja zone zone 2
8. Ventil napajanja zone zone 3
9. Nepovratni ventil zone 1
10. Povratni ventil zone 1
11. Nepovratni ventil zone 2
12. Povratni ventil zone 2
13. Nepovratni ventil zone 3
14. Povratni ventil zone 3
15. Povratni ventil bojlera
16. Ventil napajanja bojlera

### Oprez

**Prije bilo kakvog zahvata isključite električno napajanje vanjskog bipolarnog prekidača.**

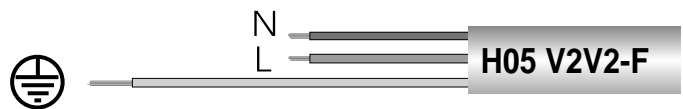
### Električno priključivanje

Radi veće sigurnosti, kvalificirana stručna osoba mora napraviti detaljnu kontrolu električne instalacije.

Proizvođač odbacuje svaku odgovornost u slučaju oštećenja nastalih zbog odsutnosti uzemljenja instalacije ili zbog neispravnosti na razini električnog napajanja. Provjerite je li instalacija prilagođena za maksimalnu snagu koju apsorbira modul i koja je označena na pločici s upozorenjima. Provjerite je li presjek kabela odgovarajući i ni u kojem slučaju ne smije biti manji od 1,5 mm<sup>2</sup>.

Uređaj se obavezno mora spojiti na učinkovito uzemljenje kako bi se mogla jamčiti sigurnost uređaja.

Spojite kabel za napajanje na mrežu 230V-50Hz i poštujujte polarizaciju L-N i spajanje na uzemljenje.



### Važno!

Električni spojevi se moraju izvesti s fiksnim priključkom (nemojte koristiti pomičnu utičnicu) i moraju imati bipolarni prekidač s udaljenosti otvaranja kontakata na najmanje 3 mm. Modul je opremljen kabelom napajanja bez utikača..

### Senzor vanjske temperature

Senzor vanjske temperature može se spojiti na kontrolnu ploču "SE" modula. Ona se može upotrebljavati za prikaz vanjske temperature ili za regulaciju topline ako:

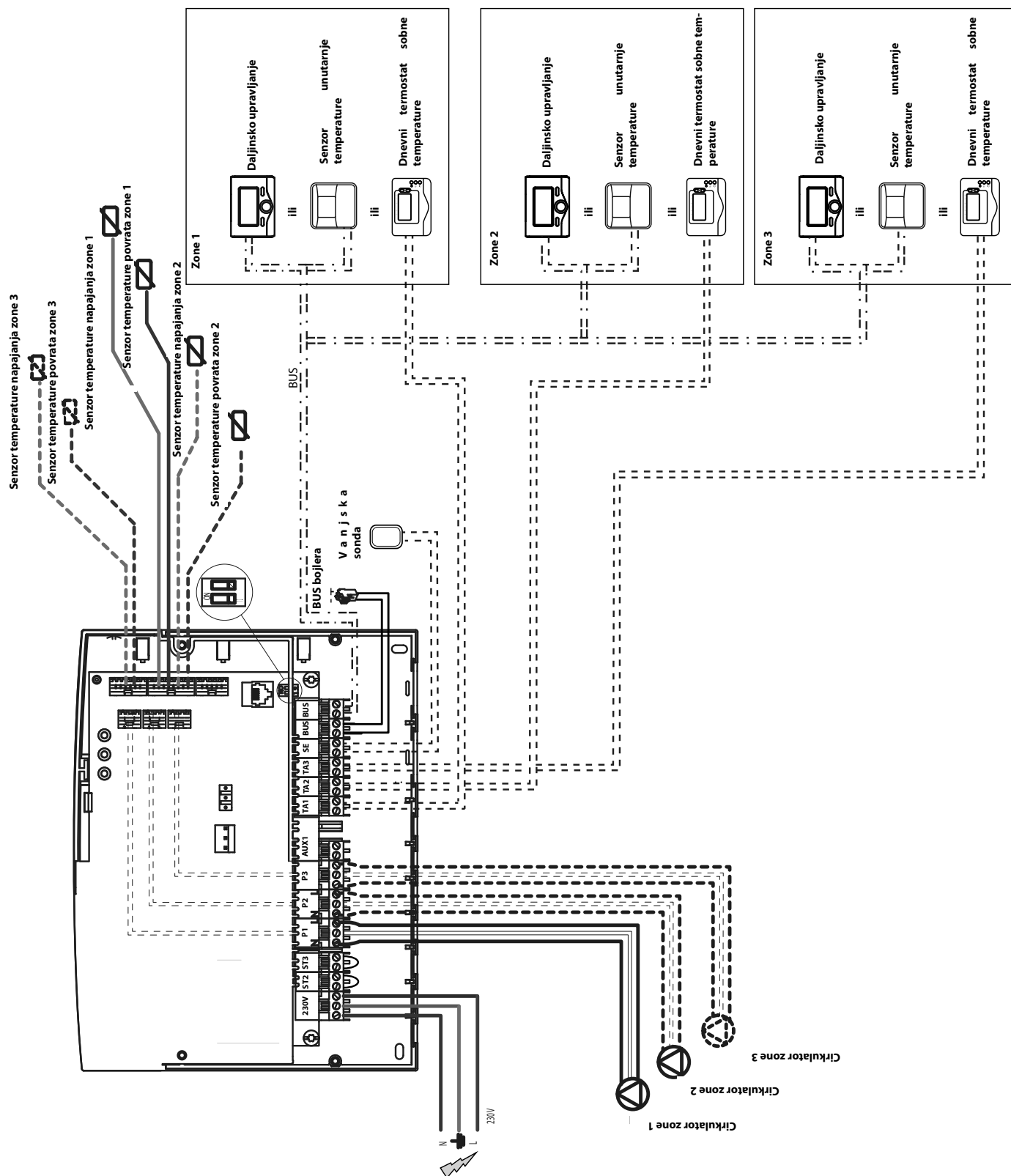
- je modul spojen na grijač preko veze **BUS BridgeNet®**(slučaj br. 1),
- ako je funkcija **SRA** uključena.

U ovom slučaju senzor vanjske temperature spojen na modul ima prednost pred onim koji može biti spojen na bojler.



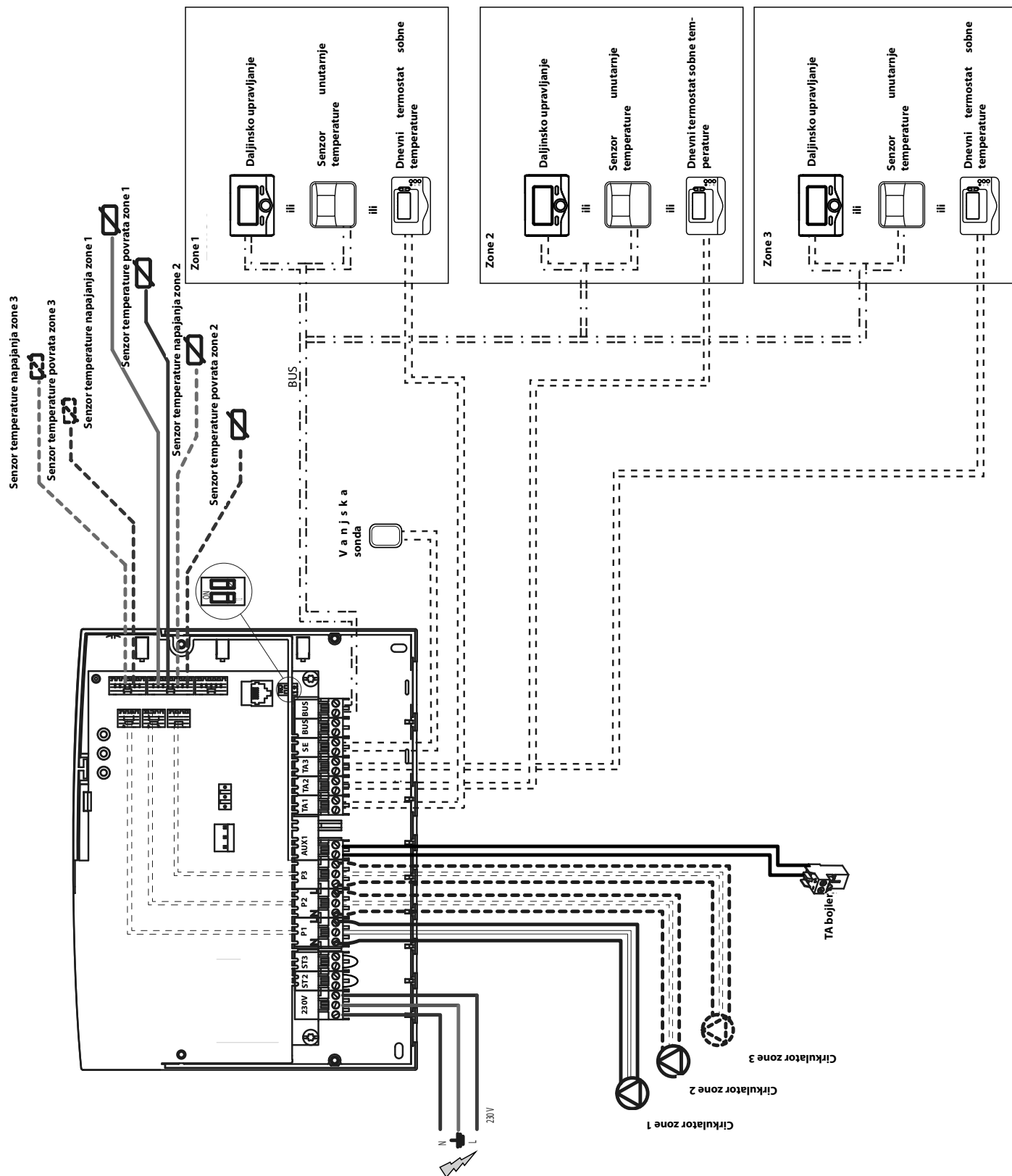
## postavljanje

**Električna shema 1: spajanje na bojler opremljen vezom BUS BridgeNet®.** Parametriranje modula obavit će se na bojleru ili na daljinskom upravljaču.



**Električna shema 2: spajanje na sve vrste bojlera.**

⚠ U ovoj konfiguraciji potreban je najmanje jedan daljinski upravljač.



## postavljanje

### Električno spajanje MGz I, MGz II i MGz III Evo

#### Oprez

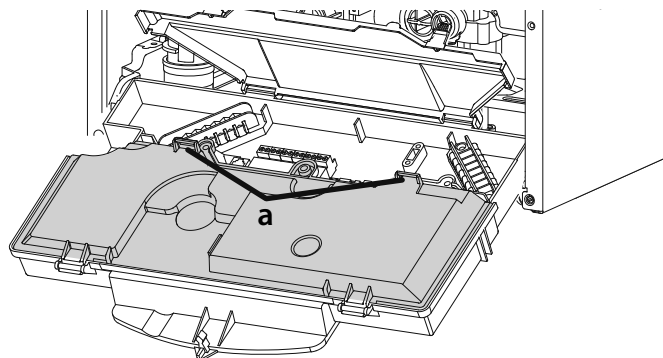
Prije bilo kakvog zahvata isključite električno napajanje vanjskog bipolarnog prekidača.

#### Slučaj br. 1:

Bojler je opremljen vezom **BUS BridgeNet**®.

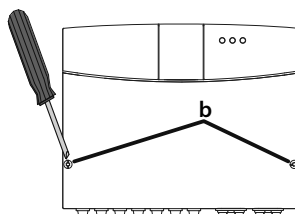
1) Za pristup priključku za vanjsko spajanje bojlera, postupite na sljedeći način:

- postavite stranicu obloge bojlera,
- nagnite električnu jedinicu prema naprijed,
- gurnite dvije spajalice (a) kako biste pristupili spajanju izvana.



2) Za pristup priključku za vanjsko spajanje modula, postupite na sljedeći način:

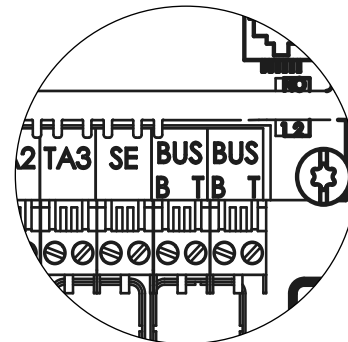
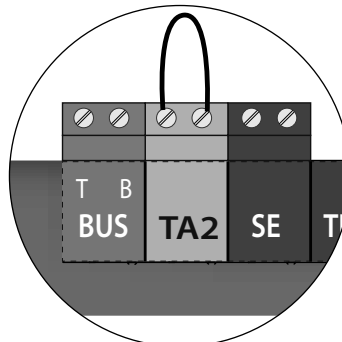
- postavite stranicu obloge modula,
- odvijete dva vijka (b) i skinite poklopac električne jedinice,



Kontrolna ploča Bus bojlera

Kontrolna ploča Bus modula

3) Obavite električno spajanje između kontrolne ploče "BUS" bojlera (B i T) i jedne od dvije kontrolne ploče "BUS" i modula (B i T).

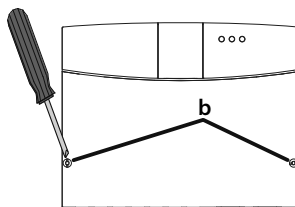


#### Slučaj br. 2:

Bojler nema mogućnost za vezu **BUS BridgeNet**®.

1) Za pristup priključku za vanjsko spajanje modula, postupite na sljedeći način:

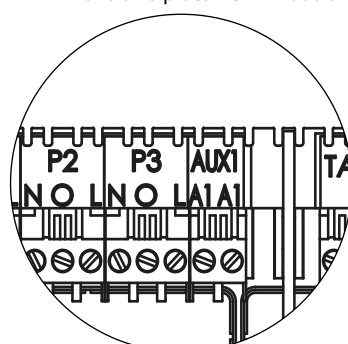
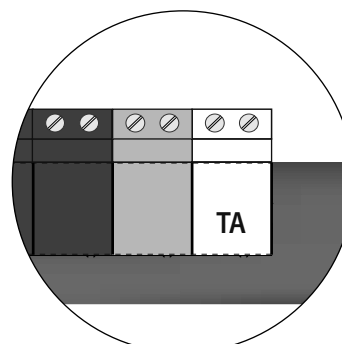
- postavite stranicu obloge modula,
- odvijete dva vijka (b) i skinite poklopac električne jedinice,



Kontrolna ploča termostata sobne temperature bojlera

Kontrolna ploča AUX1 modula

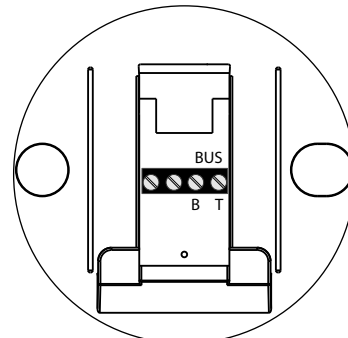
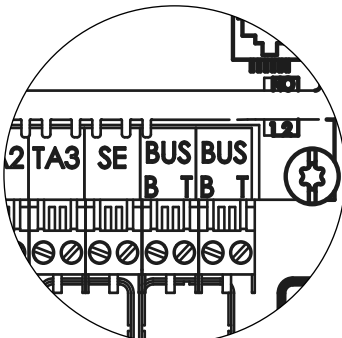
2) Obavite električno spajanje između kontrolne ploče "TA" (termostat sobne temperature) bojlera i kontrolne ploče "AUX1" modula,



Kontrolna ploča Bus modula

Kontrolna ploča daljinskog upravljača

3) Obavite električno spajanje između jedne od dvije kontrolne ploče "BUS" modula i kontrolnih ploča "B" i "T" daljinskog upravljača.



## Programiranje modula

Predložene su dvije mogućnosti:

**Slučaj br. 1:** bojler ima vezu **BUS BridgeNet®**, programiranje se obavlja preko bojlera ili daljinskog upravljača (opcija).

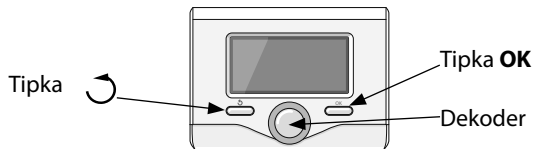
**Slučaj br. 2:** modul je nezavisan, programiranje zona se obavlja preko daljinskog upravljača koji se isporučuje kao opcija.

### Početno podešavanje

Prije pokretanja postupka provjerite jesu li sustavi pod vodom i je li odzračivanje ispravno obavljeno.

Kada je sva oprema spojena, sustav obavlja prepoznavanje opreme i obavlja automatsko početno podešavanje.

### Konfiguracija modula preko daljinskog upravljača



- 1) Uključite zaslon pritiskom na tipku **OK** (U redu). Zaslon se uključuje.
- 2) Istovremeno na 5 sekundi pritisnite tipke i **OK** na daljinskom upravljaču.
- 3) Pomoću gumba "dekoder" prikažite kod **234** a zatim potvrdite tipkom **OK**.
- 4) Okrenite gumb u desno do opcije **MENU** (Izbornik), a zatim potvrdite tipkom **OK**.
- 5) Potražite izbornik **7** "Višezonski modul" pomoću gumba "dekoder" zatim potvrdite tipkom **OK**. Odaberite podizborni **72** "Višezonski" i potvrdite tipkom **OK**. Odaberite parametar **720** i potvrdite tipkom **OK** i odaberite MGz I parametar **4** ili MGz II parametar **5** ili MGz III parametar **6** te potvrdite tipkom **OK**.

### Konfiguriranje modula preko bojlera

- 1) Pritisnite tipku **menu/ok** (izbornik/u redu). Nakon prikaza natpisa CODE, pritisnite **menu/ok** (izbornik/u redu), pojavit će se kod **222**.
- 2) Okrenite gumb "dekoder" u desno te prikažite kod **234** i potvrdite tipkom **menu/ok** (izbornik/u redu).
- 3) Na zaslonu se pojavljuje natpis MENU, potvrdite te odaberite izbornik **7** i potvrdite tipkom **menu/ok** (izbornik/u redu).
- 4) Odaberite podizbornik **72** i potvrdite tipkom **menu/ok** (izbornik/u redu).
- 5) Odaberite podizbornik **720** i potvrdite tipkom **menu/ok** (izbornik/u redu).
- 6) Odaberite parametar **4** za MGz I, parametar **5** za MGz II i parametar **6** MGz III te potvrdite tipkom **menu/ok** (izbornik/ok) (vidi Izbornik **720** u tablici podešavanja).
- 7) Uzastopno pritisnite tipku **esc** za povratak na prikaz bojlera.

## Odzračivanje zraka

Funkcija automatskog odzračivanja zraka iz modula može se uključiti samo na bojleru s vezom **BUS BridgeNet®** (slučaj br.1).

Funkcija odzračivanja zraka obavlja se pritiskom na tipku **esc** bojlera u trajanju od 5 sekundi ili uključivanjem parametra **7 0 1**.

Kada je funkcija odzračivanje, modul provodi ciklus uključivanja/isključivanja cirkulatora. Ovo služi za uključivanje kruženja zraka koji se nalazi unutar sustava. Po potrebi možete uključiti novi ciklus.

### Funkcija protiv zamrzavanja

Ako senzor napajanja otkrije temperaturu nižu od 5 °C, uključuje se funkcija protiv zamrzavanja. Ako je funkcija protiv zamrzavanja uključena, modul pokreće cirkulator.

### Funkcija protiv blokiranja

Nakon svaka 24 sata bez djelovanja, obavlja se ciklus protiv blokiranja cirkulatora.

## uključivanje

### Usmjeravanje daljinskog upravljača

1) Potražite izbornik **0** "mreža" te potvrdite tipkom **OK** (U redu).  
Odaberite podizbornik **03** "Sučelje sustava" i potvrdite tipkom **OK** (U redu).

2) Odaberite podizbornik **030** "Broj zone" i potvrdite tipkom **OK** (U redu) i prikažite kod za konfiguraciju daljinskog upravljača:

- 0 nema zone podešavanja (Daljinski upravljač nije podešen ni za jednu zonu)
- 1 podešavanje zone 1 (Daljinski upravljač dodijeljen zoni grijanja 1)
- 2 podešavanje zone 2 (Daljinski upravljač dodijeljen zoni grijanja 2)
- 3 podešavanje zone 3 (Daljinski upravljač dodijeljen zoni grijanja 3)

zatim potvrdite tipkom **OK**.

3) Obavite isti zahvat na svakom daljinskom upravljaču (ako je potrebno).

4) Povratak na glavni prikaz uz više pritisaka na tipku 

U ovoj fazi modul je djelatan s tvorničkim postavkama.

Moguće konfiguracije (vidi u nastavku).

### Konfiguracija za upravljanje temperaturom po zonama

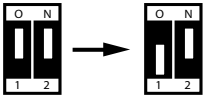
Područje 1	Područje 2	Područje 3
<p><u>Daljinsko upravljanje</u> * Daljinski upravljač je spojen na <b>BUS BridgeNet®</b> modula. * Dodjela koda konfiguracije "1" parametru <b>030</b> daljinskog upravljača.</p> <p><u>Senzor unutarnje temperature</u> * Senzor unutarnje temperature je spojena na <b>BUS BridgeNet®</b> modula. * Pogledati upute senzora unutarnje temperature za dodjelu zoni 1.</p> <p><u>Dnevni termostat sobne temperature</u> * Dnevna sonda sobne temperature spojena je na kontrolnu ploču "<b>TA1</b>" modula.</p>	<p><u>Daljinsko upravljanje</u> * Daljinski upravljač je spojen na <b>BUS BridgeNet®</b> modula. * Dodjela koda konfiguracije "2" parametru <b>030</b> daljinskog upravljača.</p> <p><u>Senzor unutarnje temperature</u> * Senzor unutarnje temperature je spojena na <b>BUS BridgeNet®</b> modula. * Pogledati upute senzora unutarnje temperature za dodjelu zoni 2.</p> <p><u>Dnevni termostat sobne temperature</u> * Dnevna sonda sobne temperature spojena je na kontrolnu ploču "<b>TA2</b>" modula.</p>	<p><u>Daljinsko upravljanje</u> * Daljinski upravljač je spojen na <b>BUS BridgeNet®</b> modula. * Dodjela koda konfiguracije "3" parametru <b>030</b> daljinskog upravljača.</p> <p><u>Senzor unutarnje temperature</u> * Senzor unutarnje temperature je spojena na <b>BUS BridgeNet®</b> modula. * Pogledati upute senzora unutarnje temperature za dodjelu zoni 3.</p> <p><u>Dnevni termostat sobne temperature</u> * Dnevna sonda sobne temperature spojena je na kontrolnu ploču "<b>TA3</b>" modula.</p>

## Značenje LED svjetala

ZELENO LED SVJETLO (s lijeve strane)	
Isključeno kontrolno svjetlo	Električno napajanje isključeno
Uključeno kontrolno svjetlo	Električno napajanje uključeno
Kontrolno svjetlo trepće	Električno napajanje uključeno, rad u načinu rada s ručnim upravljanjem
ZELENO LED SVJETLO u sredini)	
Isključeno kontrolno svjetlo	Nema <b>BUS BridgeNet</b> ® komunikacije
Uključeno kontrolno svjetlo	<b>BUS BridgeNet</b> ® komunikacija prisutna
Kontrolno svjetlo trepće	Početno podešavanje komunikacije <b>BUS BridgeNet</b> ®
CRVENO LED SVJETLO (s desne strane)	
Isključeno kontrolno svjetlo	Nem pogreške u radu
Uključeno kontrolno svjetlo	Prisutnost više pogrešaka u radu

## Vodič za dijagnostiku kvarova

Moduli MGz I, MGz II i MGz III evo zaštićeni su od kvara internim kontrolama preko kartice koja, po potrebi, provodi sigurnosno zaustavljanje. Tablica u nastavku navodi kodove mogućih kvarova, njihove opise i preporučene radnje u odgovarajućem slučaju:

Kod pogreške	Opis	Preporučena radnja
7 0 1	Pogreška senzora temperature napajanja grijanja zone 1	Provjerite priključak odgovarajućeg senzora. Provjerite provodnost senzora. Po potrebi zamijenite senzor.
7 0 2	Pogreška senzora temperature napajanja grijanja zone 2	
7 0 3	Pogreška senzora temperature napajanja grijanja zone 3	
7 1 1	Pogreška senzora temperature povrata grijanja zone 1	
7 1 2	Pogreška senzora temperature povrata grijanja zone 2	
7 1 3	Pogreška senzora temperature povrata grijanja zone 3	
7 2 2	Pregrijavanje Područje 2	Provjerite prisutnost premošćenja i njegovog priključka na kontrolnu ploču "ST2" modula.
7 2 3	Pregrijavanje Područje 3	Provjerite prisutnost premošćenja i njegovog priključka na kontrolnu ploču "ST3" modula.
4 2 0	Pregrijavanje napajanja <b>BUS BridgeNet</b> ®	<p>Pogreška "preveliki napon napajanja BUS" može se pojaviti kada je tri ili više uređaja preko kojih se napaja BUS spojeno na sustav. Primjer: bojler + hidraulički modul + sklop solarne pumpe, itd... Kako bi se ova opasnost izbjegla, mikroprekidač (Oznaka 1) na elektroničkoj shemi jednog od spojenih uređaja (osim bojlera) mora biti promijenjen s uključeno na isključeno</p> 

## regulacija topline

---

### Regulacija topline

#### **Slučaj broj 1: Bojler je opremljen vezom BUS BridgeNet®.**

Bojler i modul međusobno komuniciraju za bolji rad. U ovom je slučaju moguće više regulacija topline ovisno o konfiguraciji i parametrisiranju instalacije. Za to pogledajte uputu bojlera.

⚠ Treba provjeriti je li sustav za aktivnu regulaciju (**SRA** ili regulacija topline) uključen provjeravajući je li "**SRA**" prikazano na zaslonu bojlera. Ako se on tamo ne nalazi, ovu funkciju uključite pritiskom na tipku **SRA** bojlera. Temperature dovoda vode za svaku od zona mogle bi se ovako savršeno prilagoditi karakteristikama instalacija.

#### **Slučaj br. 2: bojler nema mogućnost BUS BridgeNet® veze**

⚠ U ovom slučaju, modul ne može upravljati regulacijom topline. Temperaturu dovoda vode zones određuje podešavanje bojlera.

izbornik	podizbornik	parametar	opis	vrijednosti	tvorničko podešavanje	
0	<b>Mreža (*)</b>					
0	2	<b>Bus Mreža</b>				
0	2	0	Prisutnost mreže	Bojler Sučelje sustava (*) Solarni upravljač Višezonski "Clip" Energetski upravljač Upravljač hibridne energije Upravljač kaskade Dizalica topline Sobni osjetnik Zonski upravljač Daljinski modem Višezonski "Clip" Stanica pitke vode Upravljanje bazenom Glavno korisničko sučelje Višesobno upravljanje		
0	3	<b>Sučelje sustav</b>				
0	3	0	Broj zone	Nije odabrana zona Odabrana zona		
0	3	1	Korekcija sobne temperature		0°C	
0	3	2	Verzija SW sučelja			
4	<b>Parametri zone 1</b>					
4	0	<b>Postavna temperatura</b>				
4	0	0	Dnevna temperatura		14°C	
4	0	1	Noćna temperatura		16°C	
4	0	2	Temperatura zone 1		55°C	
4	2	<b>Z1 postavke</b>				
4	2	0	Zona 1 - temperaturni raspon	0 = niska temperatura 1 = visoka temperatura		
4	2	1	Izbor vrste termoregulacije	0 = fiksna polazna temperatura 1 = Osnovna termoregulacija 2 = Samo sobni osjetnik 3 = Samo vanjski osjetnik 4 = Sobni + vanjski osjetnik		
4	2	2	Odabir termoregulacijske krivulje (*)		1.5	
4	2	3	Paralelni pomak (*)		0°C	
4	2	4	Utjecaj sobnog osjetnika na termoregulaciju (*)		20°C	
4	2	5	Maksimalna temperatura polaza u zoni 1 (°C)		82°C	
4	2	6	Minimalna temperatura polaza u zoni 1 (°C)		35°C	
4	3	<b>Dijagnostika zone 1</b>				
4	3	0	Sobna temperatura			
4	3	1	Postavna vrijednost sobne temperature		14°C	
4	3	2	Temperatura polaza kruga CG u zoni 1 (°C)		21°C	
4	3	3	Temperatura povrata kruga CG u zoni 1 (°C)		21°C	
4	3	4	Zona 1 - zahtjev za grijanje	OFF/ON		
4	3	5	Status cirkulacijske crpke za zonu 1	OFF/ON		
4	4	<b>Postavke modula Z1</b>				
4	4	0	Modulacija zonske crpke	0 = Fiksna 1 = Modulacija po deltaT 2 = Modulacija po pritisku		
4	4	1	Ciljani deltaT za modulaciju pumpe		20°C	
4	4	2	Fiksna brzina pumpe		100%	

(\*) Izbornik dostupan samo u slučaju 1 s linkom **BUS BridgeNet®**



## podešavanje

izbornik	podizbornik	parametar	opis	vrijednosti	tvorničko podešavanje
<b>5</b>	<b>Parametri zone 2</b>				
<b>5</b>	<b>0</b>	<b>Postavna temperatura</b>			
5	0	0	Dnevna temperatura		12°C
5	0	1	Noćna temperatura		16°C
5	0	2	Temperatura zone 2		55°C
<b>5</b>	<b>2</b>	<b>Z2 postavke</b>			
5	2	0	Zona 2 - temperaturni raspon	0 = niska temperatura 1 = visoka temperatura	
5	2	1	Izbor vrste termoregulacije	0 = fiksna polazna temperatura 1 = Osnovna termoregulacija 2 = Samo sobni osjetnik 3 = Samo vanjski osjetnik 4 = Sobni + vanjski osjetnik	
5	2	2	Odabir termoregulacijske krivulje (*)		1.5
5	2	3	Paralelni pomak (*)		0°C
5	2	4	Utjecaj sobnog osjetnika na termoregulaciju (*)		20°C
5	2	5	Maksimalna temperatura polaza u zoni 2 (°C)		82°C
5	2	6	Minimalna temperatura polaza u zoni 2 (°C)		35°C
<b>5</b>	<b>3</b>	<b>Dijagnostika zone 2</b>			
5	3	0	Sobna temperatura		29°C
5	3	1	Postavna vrijednost sobne temperature		12°C
5	3	2	Temperatura polaza kruga CG u zoni 2 (°C)		22°C
5	3	3	Temperatura povrata kruga CG u zoni 2 (°C)		21°C
5	3	4	Zona 2 - zahtjev za grijanje	OFF ON	
5	3	5	Status cirkulacijske crpke za zonu 2	OFF ON	
<b>5</b>	<b>4</b>	<b>Postavke modula 2</b>			
5	4	0	Modulacija zonske crpke	0 = Fiksna 1 = Modulacija po deltaT 2 = Modulacija po pritisku	
5	4	1	Ciljani deltaT za modulaciju pumpe		20°C
5	4	2	Fiksna brzina pumpe		100%
<b>6</b>	<b>Parametri zone 3</b>				
<b>6</b>	<b>0</b>	<b>Postavna temperatura</b>			
6	0	0	Dnevna temperatura		19°C
6	0	1	Noćna temperatura		16°C
6	0	2	Temperatura zone 3		55°C
<b>6</b>	<b>2</b>	<b>Z3 postavke</b>			
6	2	0	Zona 3 - temperaturni raspon	0 = niska temperatura 1 = visoka temperatura	
6	2	1	Izbor vrste termoregulacije	0 = fiksna polazna temperatura 1 = Osnovna termoregulacija 2 = Samo sobni osjetnik 3 = Samo vanjski osjetnik 4 = Sobni + vanjski osjetnik	
6	2	2	Odabir termoregulacijske krivulje (*)		1.5
6	2	3	Paralelni pomak (*)		0°C
6	2	4	Utjecaj sobnog osjetnika na termoregulaciju (*)		20°C
6	2	5	Maksimalna temperatura polaza u zoni 3 (°C)		82°C
6	2	6	Minimalna temperatura polaza u zoni 3 (°C)		35°C

(\*) Izbornik dostupan samo u slučaju 1 s linkom **BUS BridgeNet®**

## podešavanje

izbornik	podizbornik	parametar	opis	vrijednosti	tvorničko podešavanje
<b>6</b>	<b>3</b>	<b>Dijagnostika zone 3</b>			
6	3	0	Sobna temperatura		
6	3	1	Postavna vrijednost sobne temperature		19°C
6	3	2	Temperatura polaza kruga CG u zoni 3 (°C)		0°C
6	3	3	Temperatura povrata kruga CG u zoni 3(°C)		0°C
6	3	4	Zona 3 - zahtjev za grijanje	OFF ON	
6	3	5	Status cirkulacijske crpke za zonu 3	OFF ON	
<b>6</b>	<b>4</b>	<b>Postavke modula 3</b>			
6	4	0	Modulacija zonske crpke	0 = Fiksna 1 = Modulacija po deltaT 2 = Modulacija po pritisku	
6	4	1	Ciljani deltaT za modulaciju pumpe		20°C
6	4	2	Fiksna brzina pumpe		100%
<b>7</b>	<b>Zonski modul</b>				
<b>7</b>	<b>1</b>	<b>Ručni način</b>			
7	1	0	Uključivanje ručnog načina	0 = OFF 1 = ON	
7	1	1	Upravljanje crpkom Z1	0 = OFF 1 = ON	
7	1	2	Upravljanje crpkom Z2	0 = OFF 1 = ON	
7	1	3	Upravljanje crpkom Z3	0 = OFF 1 = ON	
7	1	4	Upravljanje mješajućim ventilom zone 2	0 = OFF 1 = Otvoren 2 = Zatvoren	
7	1	5	Upravljanje mješajućim ventilom zone 3	0 = OFF 1 = Otvoren 2 = Zatvoren	
<b>7</b>	<b>2</b>	<b>Zonski modul</b>			
7	2	0	Hidraulička shema	0 = Nije definirano 1 = MCD 2 = MGM II 3 = MGM III 4 = MGZ I 5 = MGZ II 6 = MGZ III	0
7	2	1	Korekcija temperature polaza		0°C
7	2	2	Postavke pomoćnog izlaza	0 = Zahtjev za grijanjem 1 = Vanjska crpka 2 = Alarm	
7	2	3	Korekcija prema prema vanjskoj temperaturi		
<b>7</b>	<b>8</b>	<b>Povijest grešaka</b>			
7	8	0	Zadnih 10 grešaka		
7	8	1	Reset liste grešaka	OK = DA ESC = NE	
<b>7</b>	<b>9</b>	<b>Reset izbornik</b>			
7	9	0	Reset na tvorničke postavke	OK = DA ESC = NE	

## podešavanje

izbornik	podizbornik	parametar	opis	vrijednosti	tvorničko podešavanje
<b>8</b>	<b>Servisni parametri (*)</b>				
<b>8</b>	<b>1</b>	<b>Statistički podaci bojlera (*)</b>			
<b>8</b>	<b>1</b>	<b>0</b>	Sati rada plamenika za c.g. (h x10) (*)		
<b>8</b>	<b>1</b>	<b>1</b>	Sati rada plamenika za PTV (h x10) (*)		
<b>8</b>	<b>1</b>	<b>2</b>	Broj gašenja plamena zbog kvara (n x10) (*)		
<b>8</b>	<b>1</b>	<b>3</b>	Broj ciklusa paljenja (n x10) (*)		
<b>8</b>	<b>1</b>	<b>4</b>	Trajanje zahtjeva za grijanje (*)		
<b>8</b>	<b>1</b>	<b>5</b>	Broj punjenja/dopunjavanja		
<b>8</b>	<b>2</b>	<b>Bojler (*)</b>			
<b>8</b>	<b>2</b>	<b>0</b>	Razina modulacije (*)		
<b>8</b>	<b>2</b>	<b>1</b>	Status ventilatora (*)	OFF ON	
<b>8</b>	<b>2</b>	<b>2</b>	Brzina ventilatora -x100RPM (*)		
<b>8</b>	<b>2</b>	<b>3</b>	Brzina crpke (*)	OFF Niska brzina Visoka brzina	
<b>8</b>	<b>2</b>	<b>4</b>	Položaj prekretnog ventila (*)	Potrošna topla voda Centralno grijanje	
<b>8</b>	<b>2</b>	<b>5</b>	Protok PTV-a l/min (*)		19 l/min
<b>8</b>	<b>2</b>	<b>6</b>	Status presostata dimova	Otvoren Zatvoren	
<b>8</b>	<b>2</b>	<b>7</b>	Modulacija crpke u % (*)		100%
<b>8</b>	<b>2</b>	<b>8</b>	Trenutna snaga (*)		6 kW
<b>8</b>	<b>3</b>	<b>Temperatura bojlera (*)</b>			
<b>8</b>	<b>3</b>	<b>0</b>	Postavna temperatura polaza c.g (*)		55°C
<b>8</b>	<b>3</b>	<b>1</b>	Temperatura polaza c.g. (*)		14°C
<b>8</b>	<b>3</b>	<b>2</b>	Temperatura povrata c.g. (*)		23°C
<b>8</b>	<b>3</b>	<b>3</b>	Temperatura polaza PTV-a (*)		59°C
<b>8</b>	<b>3</b>	<b>5</b>	Vanjska temperatura (*)		14°C

(\*) Izbornik dostupan samo u slučaju 1 s linkom **BUS BridgeNet®**

**Ariston Thermo SpA**

Viale Aristide Merloni 4  
60044 Fabriano (AN) Italy  
Telefono 0732 6011  
Fax 0732 602331  
info.it@aristonthermo.com  
www.aristonthermo.com

**Chaffoteaux sas**

Le Carré Pleyel - 5 rue Pleyel  
93521 Saint Denis Cedex  
Tél. 01 55 84 94 94  
Fax 01 55 84 96 10  
www.aristonthermo.fr

**Ariston Thermo UK Ltd**

Hughenden Avenue - High Wycombe  
Bucks, HP13 5FT  
Telephone: (01494) 755600  
Fax: (01494) 459775  
www.aristonthermo.co.uk  
info.uk@aristonthermo.com  
Technical Advice: 0870 241 8180  
Customer Service: 0870 600 9888

**Ariston Thermo Espana s.l.u**

Parc de Sant Cugat Nord  
Pza. Xavier Cugat, 2 Edificio A, 2º  
08174 Sant Cugat del Vallés  
Teléfono Atención al Cliente  
902 89 81 81  
www.aristoncalefaccion.es  
E-mail info@aristoncalefaccion.es

**Ariston Thermo Portugal**

Equipamentos Termodomesticos  
Sociedade unipessoal, Lda  
Zona Industrial da Abrunheira  
Sintra Business Park  
Edifício 1 - Escritório 1 K  
2710-089 Sintra  
Tel.:+35 12 19 605 300  
Fax: 0035 1219616127  
comercial.pt@aristonthermo.com  
www.chaffoteaux.pt

**Ariston Thermo  
Polska Sp. z o.o.**

ul. Pociuszka 3  
31-408 Kraków  
0048 12 420 22 20  
service.pl@aristonthermo.com  
www.aristonthermo.pl

**Ariston Thermo Rus LL**

Россия, 127015, Москва, ул. Большая  
Новодмитровская, 14, стр. 1, офис 626  
Тел. (495) 783 0440, 783 0442  
www.aristonthermo.ru  
it.support.ru@aristonthermo.com