

ARMONIA SQUARE 03

РАКОВИНА НАКЛАДНАЯ 130513G / 130523M

Дизайн: Salini SRL

salini
L'ANIMA DELL'ACQUA

Размеры: 450 x 450 x 450 мм

Вес нетто / брутто: 30 / 34, 25 / 29 кг

Материал: S-Sense, S-Stone

Покрытие: глянцевое / матовое

Цвет: RAL / белый

Комплектация: раковина, декоративная накладка на слив с логотипом Salini

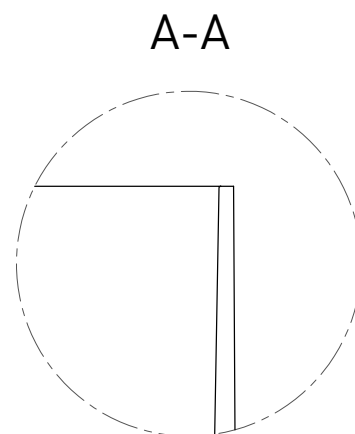
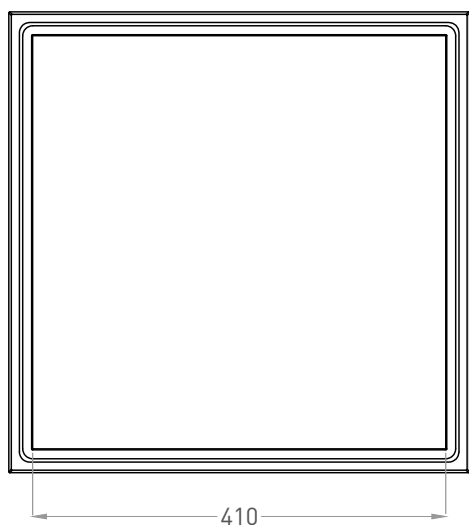
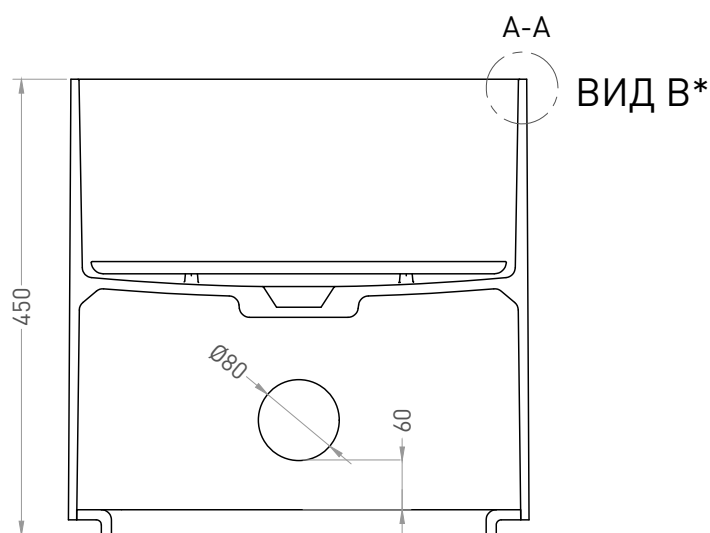
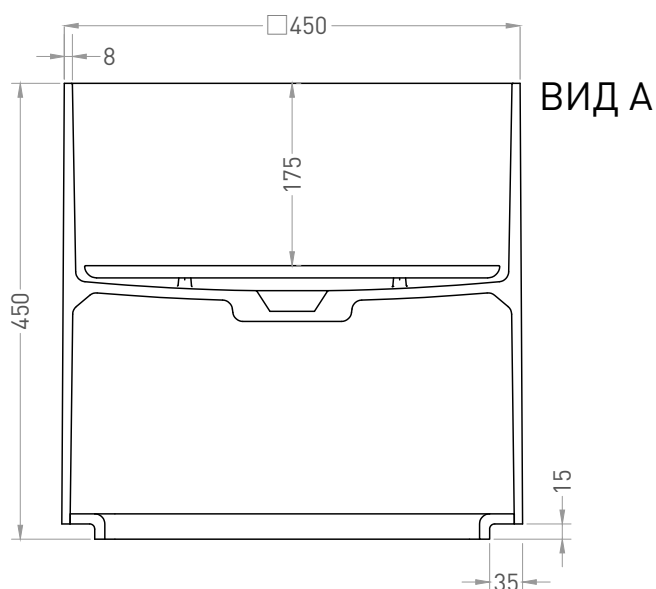
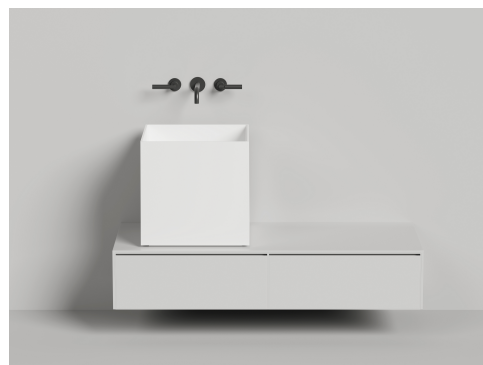
Отдельно приобретаются: выпуск D503, сифон

Требуемый смеситель: настенный

Гарантия: 10 лет

Производство: Италия / Россия

Тип монтажа: на столешницу



* Расположение стандартного технологического отверстия на задней стенке. В базовую комплектацию не входит, заказывается отдельно.

Salini SRL

20122 Italia, Milano, Largo Ildefonso Schuster, 1

info@salini-srl.com

www.salini-srl.com

© Salini SRL - All rights reserved

Все права защищены. Несанкционированное копирование, публикация, полное или частичное воспроизведение запрещены.