

# ПАСПОРТ.РУКОВОДСТВО ПО ЭКСПЛУАТАЦИИ



Произведено по технологии: VALTEC s.r.l., Via Pietro Cossa, 2, 25135-Brescia, ITALY  
Изготовитель: TAIZHOU JIAHENG VALVES CO., LTD, Huxin Village, Chumen Town,  
Yuhuan County, China



## КРАН ДРЕНАЖНЫЙ СО ШТУЦЕРОМ

Модель: **VT. 435**



ПС - 47290

Паспорт и РЭ разработаны в соответствии с требованиями ГОСТ Р 2.601-2019

# ПАСПОРТ.РУКОВОДСТВО ПО ЭКСПЛУАТАЦИИ

## 1. Назначение и область применения

1.1. Краны шаровые промышленные применяются в качестве запорной арматуры на трубопроводах систем холодного, горячего водоснабжения, отопления, сжатого воздуха, водяного пара, а также на технологических трубопроводах промышленных объектов и емкостей. В качестве рабочей среды может использоваться жидкости не агрессивные к материалам крана.

1.3. Использование шаровых кранов в качестве регулирующей арматуры не допускается.

1.4. Основное назначение крана: слив рабочей среды с элементов трубопроводных систем, а также заполнение их рабочей средой.

## 2. Технические характеристики

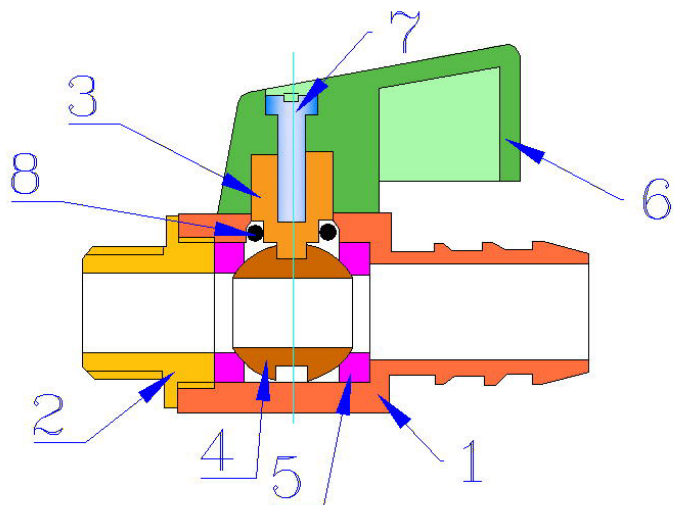
№	Характеристика	Ед. изм.	Значение
1	Класс герметичности затвора		«А»
2	Средний полный срок службы	лет	30
3	Средний полный ресурс	циклы	8000
4	Средняя наработка на отказ	циклов	8000
5	Ремонтопригодность		неремонтопригоден
6	Номинальный диаметр, DN	мм	8
7	Присоединительный размер	дюймы	1/4"
8	Стандарт резьбы		ГОСТ 6357-81
9	Номинальное давление, PN	МПа	4,0
10	Тип крана по эффективному диаметру		неполнопроходной
11	Максимальная температура рабочей среды		110°C
12	Пропускная способность	м <sup>3</sup> /час	3,5

Паспорт и РЭ разработаны в соответствии с требованиями ГОСТ Р 2.601-2019

## ПАСПОРТ.РУКОВОДСТВО ПО ЭКСПЛУАТАЦИИ

13	Коэффициент местного сопротивления		0,53
14	Вес	г	108
15	Максимально допустимый изгибающий момент, действующий на корпус крана	Нм	80
16	Максимально допустимый момент затяжки при монтаже	Нм	15

### 3. Конструкция и материалы

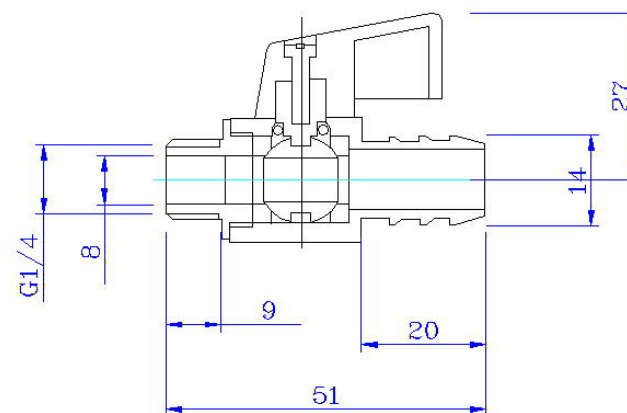


Поз.	Наименование	Материал	Марка
1	Корпус	Латунь никелированная	CW617N
2	Пробка корпуса	Латунь никелированная	CW617N

## ПАСПОРТ.РУКОВОДСТВО ПО ЭКСПЛУАТАЦИИ

3	Шток	Латунь	CW614N
4	Шаровой затвор	Латунь хромированная	CW617N
5	Седельные уплотнительные кольца	Тефлон	PTFE
6	Ручка	Силумин	AlSi12(B)
7	Винт крепления ручки	Сталь оцинкованная	FePO2 G
8	Сальниковое кольцо	Эластомер	EPDM

### 4. Габаритные размеры



### 5. Указания по монтажу

- 5.1. Кран может устанавливаться в любом монтажном положении.
- 5.2. Муфтовые соединения должны выполняться с использованием в качестве уплотнительных материалов ФУМ (фторопластовый уплотнительный материал), сантехнической полиамидной нити или льняной пряди.
- 5.3. Не допускается превышение предельного момента затяжки, указанного в таблице технических характеристик.

## ПАСПОРТ.РУКОВОДСТВО ПО ЭКСПЛУАТАЦИИ

### **6. Указания по эксплуатации и техническому обслуживанию**

- 6.1. Краны должны эксплуатироваться при условиях, изложенных в таблице технических характеристик.
- 6.2 Категорически запрещается допускать замерзание рабочей среды внутри крана. При осушении системы в зимний период кран должен быть оставлен полуоткрытым, чтобы рабочая среда не осталась в полостях за затвором.
- 6.3 После монтажа система, в которой установлен кран, должна быть подвергнута гидравлическим испытаниям давлением, в 1,5 раз превышающим расчетное рабочее давление в системе. Испытание производится в соответствии с указаниями СП73.13330.2016.
- 6.4 Не допускается эксплуатация крана с ослабленным винтом крепления рукоятки, т.к. это может привести к поломке штока.
- 6.5. Для предотвращения «прикипания» шарового затвора к седельным кольцам, рекомендуется 1 раз в 6 месяцев производить принудительный цикл закрытия/открытия крана.
- 6.6. Рабочая среда не должна способствовать образованию накипи и шлама на внутренних поверхностях изделия, а также вымыванию цинка из латуни. Карбонатный индекс горячей воды, проходящей через корпус изделия, не должен превышать 1,5 мг-экв./дм<sup>3</sup>. Индекс Ланжелье для воды должен быть больше 0.

### **7. Условия хранения и транспортировки**

- 7.1 В соответствии с ГОСТ 19433-88 изделия не относятся к категории опасных грузов, что допускает их перевозку любым видом транспорта в соответствии с правилами перевозки грузов, действующими на данном виде транспорта.
- 7.2. Изделия должны храниться в упаковке предприятия – изготовителя по условиям хранения 3 по таблице 13 ГОСТ 15150-69.
- 7.3. Транспортировка изделий должна осуществляться в соответствии с условиями 5 по таблице 13 ГОСТ 15150-69.

### **8. Утилизация**

## ПАСПОРТ.РУКОВОДСТВО ПО ЭКСПЛУАТАЦИИ

- 8.1. Утилизация изделия (переплавка, захоронение, перепродажа) производится в порядке, установленном Законами РФ от 04 мая 1999 г. № 96-ФЗ "Об охране атмосферного воздуха" (с изменениями и дополнениями), от 24 июня 1998 г. № 89-ФЗ (с изменениями и дополнениями) "Об отходах производства и потребления", от 10 января 2002 № 7-ФЗ « Об охране окружающей среды» (с изменениями и дополнениями), а также другими российскими и региональными нормами, актами, правилами, распоряжениями и пр., принятыми во исполнение указанных законов.
- 8.2. Содержание благородных металлов: *нет*

### **9. Гарантийные обязательства**

- 9.1. Изготовитель гарантирует соответствие изделий требованиям безопасности, при условии соблюдения потребителем правил применения, транспортировки, хранения, монтажа и эксплуатации.
- 9.2. Гарантия распространяется на все дефекты, возникшие по вине завода - изготовителя.
- 9.3. Гарантия не распространяется на дефекты, возникшие в случаях:
- нарушения паспортных режимов хранения, монтажа, испытания, эксплуатации и обслуживания изделия;
  - ненадлежащей транспортировки и погрузо-разгрузочных работ;
  - наличия следов воздействия веществ, агрессивных к материалам изделия;
  - наличия повреждений, вызванных пожаром, стихией, форс - мажорными обстоятельствами;
  - повреждений, вызванных неправильными действиями потребителя;
  - наличия следов постороннего вмешательства в конструкцию изделия.

## ПАСПОРТ.РУКОВОДСТВО ПО ЭКСПЛУАТАЦИИ

9.4. Изготовитель оставляет за собой право вносить в конструкцию изделия изменения, не влияющие на заявленные технические характеристики. При этом фактический вес изделия не должен отличаться от веса, заявленного в настоящем паспорте, более, чем на 10%.

### **10. Условия гарантийного обслуживания**

10.1. Претензии к качеству изделия могут быть предъявлены в течение гарантийного срока.

10.2. Неисправные изделия в течение гарантийного срока ремонтируются или обмениваются на новые бесплатно. Потребитель также имеет право на возврат уплаченных за некачественное изделие денежных средств или на соразмерное уменьшение его цены. В случае замены, замененное изделие или его части, полученные в результате ремонта, переходят в собственность сервисного центра.

10.3. Решение о возмещении затрат Потребителю, связанных с демонтажом, монтажом и транспортировкой неисправного изделия в период гарантийного срока принимается по результатам экспертного заключения, в том случае, если изделие признано ненадлежащего качества.

10.4. В случае, если результаты экспертизы покажут, что недостатки изделия возникли вследствие обстоятельств, за которые не отвечает изготовитель, затраты на экспертизу изделия оплачиваются Потребителем.

10.5. Изделия принимаются в гарантийный ремонт (а также при возврате) полностью укомплектованными.

**Valtec s.r.l.  
Amministratore  
Delegato**

## ПАСПОРТ.РУКОВОДСТВО ПО ЭКСПЛУАТАЦИИ

ГАРАНТИЙНЫЙ ТАЛОН № \_\_\_\_\_

Наименование товара

**КРАН ДРЕНАЖНЫЙ СО ШТУЦЕРОМ**

№	Модель	Размер	Количество
1	<b>VT.435</b>		
2			

Название и адрес торгующей организации \_\_\_\_\_

Дата продажи \_\_\_\_\_ Подпись продавца \_\_\_\_\_

Штамп или печать  
торгующей организации

**С условиями гарантии СОГЛАСЕН:**

ПОКУПАТЕЛЬ \_\_\_\_\_ (подпись)

**Гарантийный срок - Десять лет (сто двадцать месяцев) с даты продажи конечному потребителю**

По вопросам гарантийного ремонта, рекламаций и претензий к качеству изделий обращаться в сервисный центр по адресу: г. Санкт-Петербург, ул. Профессора Качалова, дом 11, корпус 3, литер «А», тел/факс (812)3247750

При предъявлении претензии к качеству товара, покупатель предоставляет следующие документы:

1. Заявление в произвольной форме, в котором указываются:
  - название организации или Ф.И.О. покупателя, фактический адрес и контактные телефоны;
  - название и адрес организации, производившей монтаж;
  - основные параметры системы, в которой использовалось изделие;
  - краткое описание дефекта.
2. Документ, подтверждающий законность приобретения изделия.
3. Акт гидравлического испытания системы, в которой монтировалось изделие.
4. Настоящий заполненный гарантийный талон.

**Отметка о возврате или обмене товара:** \_\_\_\_\_

Дата: «\_\_» \_\_\_\_\_ 20\_\_ г. Подпись \_\_\_\_\_