

Насос отопительный



Инструкция по монтажу и эксплуатации

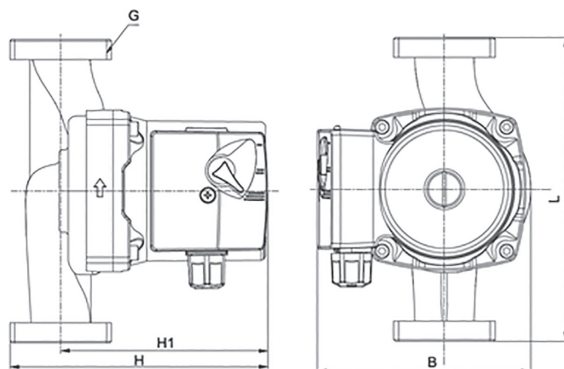
Технические данные

Расшифровка типового обозначения

Пример НОС 40 / 12

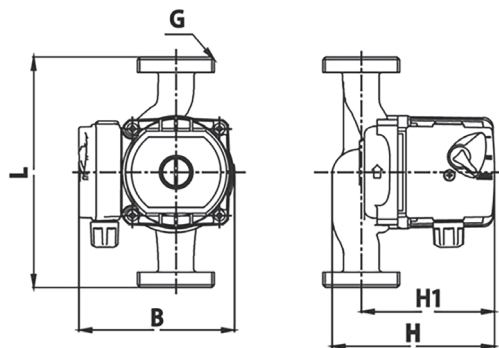
НОС циркуляционный насос для систем отопления с мокрым ротором
40 фланцевое соединение DN40
12 максимальный напор в м при $Q=0 \text{ м}^3$
DM трехфазный мотор (для однофазных обозначение отсутствует)

Габаритные размеры

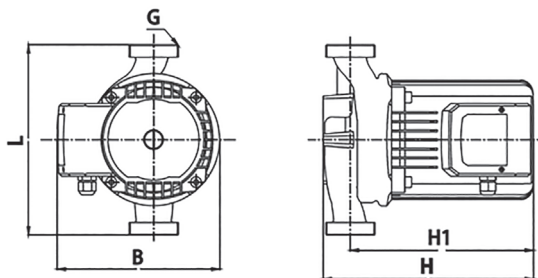


Модель	L	B	H	H1	Вес	G
	мм	мм	мм	мм	кг	дюйм
НОС 25/4	180	123	127	103	2,8	G 1½"
НОС 25/6	180	123	127	103	2,9	G 1½"
НОС 25/8	180	126	152	122	3,8	G 1½"
НОС 30/8	180	126	152	122	3,8	G 2"

Технические данные

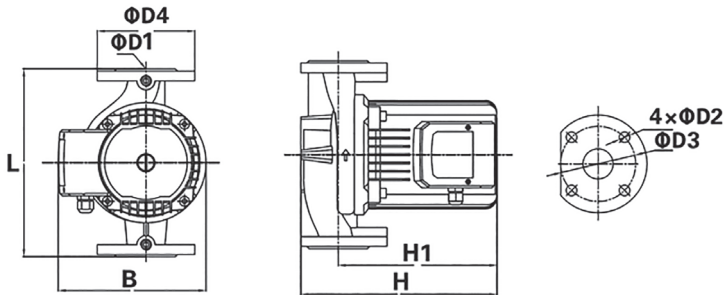


Модель	L	B	H	H1	Вес	G
	мм	мм	мм	мм	кг	дюйм
NOC 25/13	180	150	160	130	4.8	G 1½"



Модель	L	B	H	H1	Вес	G
	мм	мм	мм	мм	кг	дюйм
NOC 25/12	200	165	202	163	6,6	G 1½"
NOC 30/12	220	200	245	200	9,5	G 2"
NOC 25/16	220	173	213	171	8,2	G 1½"
NOC 30/16 (DM)	230	215	255	220	12	G 2"

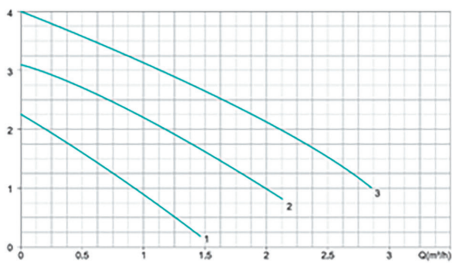
Технические данные



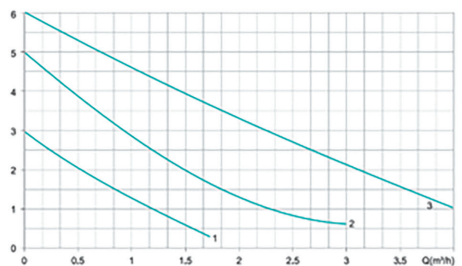
Модель	L	B	H	H1	D1	D2	D3	D4	Вес	G
	MM	MM	MM	MM	MM	MM	MM	MM	кг	дюйм
NOC 40/9	250	200	255	200	40	14	100	130	14,5	DN40
NOC 40/12 (DM)	250	215	265	210	40	14	100	130	18	DN40
NOC 40/18 (DM)	250	215	265	210	40	14	100	130	18,5	DN40
NOC 50/12 (DM)	280	215	280	220	50	14	110	140	20	DN50
NOC 50/16 (DM)	280	215	280	220	50	14	110	140	21	DN50
NOC 65/12 (DM)	300	215	290	220	65	14	130	160	24	DN65

Габаритные размеры

NOC 25/4

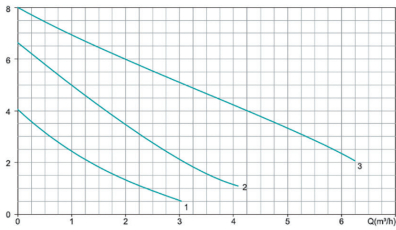


NOC 25/6

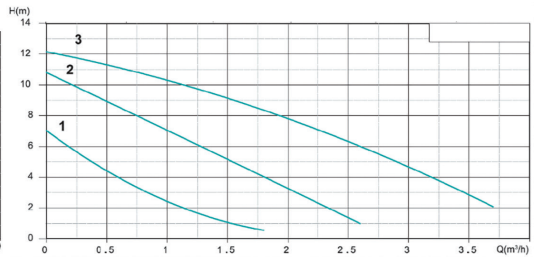


Технические данные

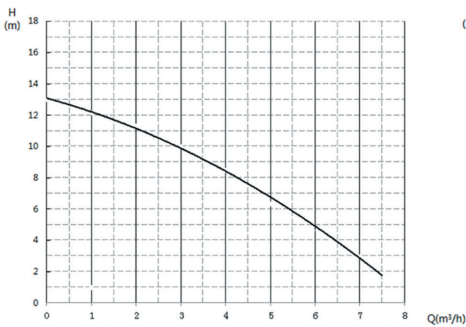
NOC 25(30)/8



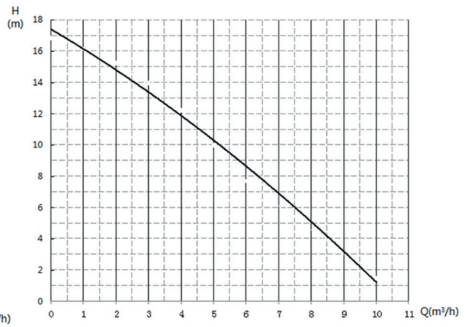
NOC 25/13



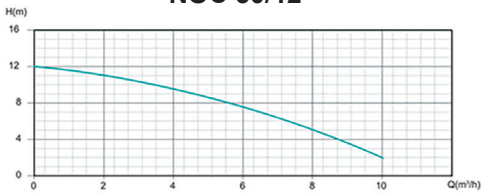
NOC 25/12



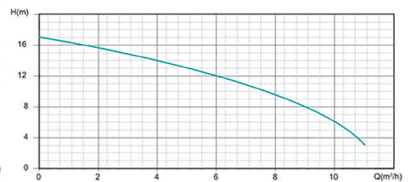
NOC 25/16



NOC 30/12

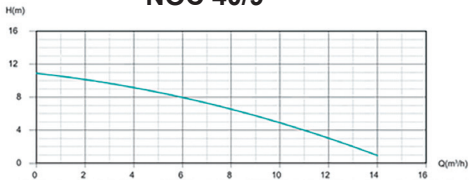


NOC 30/16 (DM)

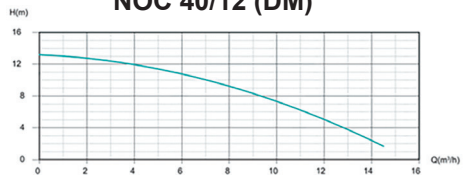


Технические данные

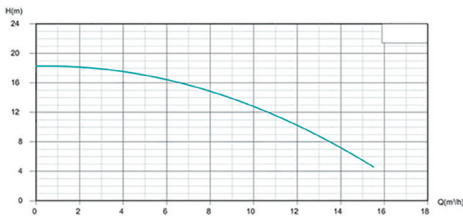
NOC 40/9



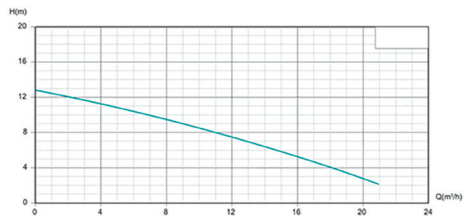
NOC 40/12 (DM)



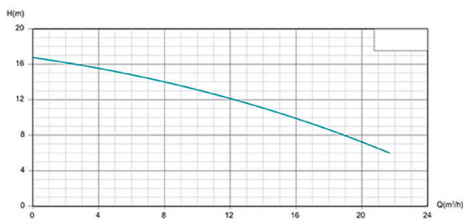
NOC 40/18 (DM)



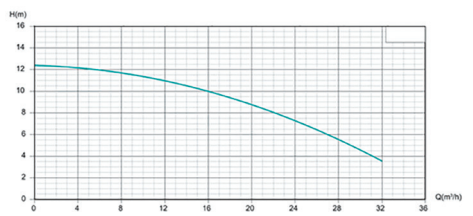
NOC 50/12 (DM)



NOC 50/16 (DM)



NOC 65/12 (DM)



Обозначение указаний

Символы:



Общий символ опасности



Опасность поражения электрическим током



Указание:

Предупреждающие символы:

ОПАСНО!

Чрезвычайно опасная ситуация.

Несоблюдение приводит к смерти или получению тяжелых травм.

ОСТОРОЖНО!

Пользователь может получить (тяжелые) травмы. Символ «Осторожно» указывает на вероятность получения (тяжелых) травм при несоблюдении указания.

ВНИМАНИЕ!

Существует опасность повреждения изделия/установки. Символ «Внимание» указывает на возможность повреждения изделия при несоблюдении указания.

УКАЗАНИЕ: Полезное указание по использованию изделия. Оно также указывает на возможные сложности.

Указания, размещенные непосредственно на изделии, например,

- стрелка направления вращения,
- обозначения соединений,
- фирменная табличка,
- предупреждающие наклейки,

необходимо обязательно соблюдать и поддерживать в полностью читаемом состоянии.

Транспортировка и хранение

Сразу после получения изделия

- немедленно проверить изделие на возможные повреждения при транспортировке;
- в случае обнаружения повреждений при транспортировке следует предпринять необходимые шаги, обратившись к экспедитору в соответствующие сроки.



ВНИМАНИЕ! Опасность материального ущерба!

- **Выполненные ненадлежащим образом транспортировка и промежуточное хранение могут привести к материальному ущербу.**
- **При транспортировке и промежуточном хранении насос следует предохранять от воздействия влаги, мороза и механических повреждений вследствие столкновений/ударов.**
- **Его не следует подвергать воздействию температур, выходящих за пределы диапазона от -10 °С до +50 °С.**

Объем поставки

- Циркуляционный насос в сборе
- 2 плоских уплотнения
- Инструкция по монтажу и эксплуатации
- Резьбовые соединения

Информация о дате изготовления

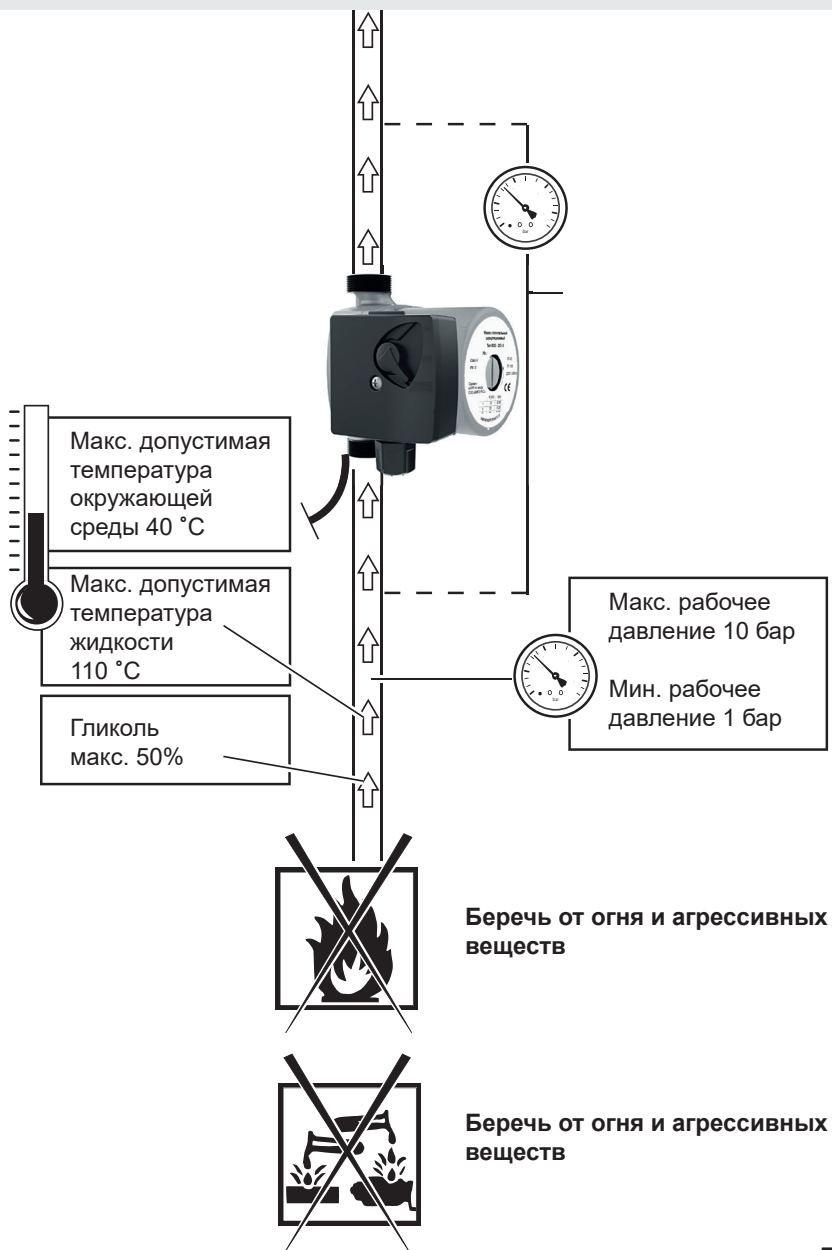
Дата изготовления указана на заводской табличке оборудования.

Разъяснения по определению даты изготовления:

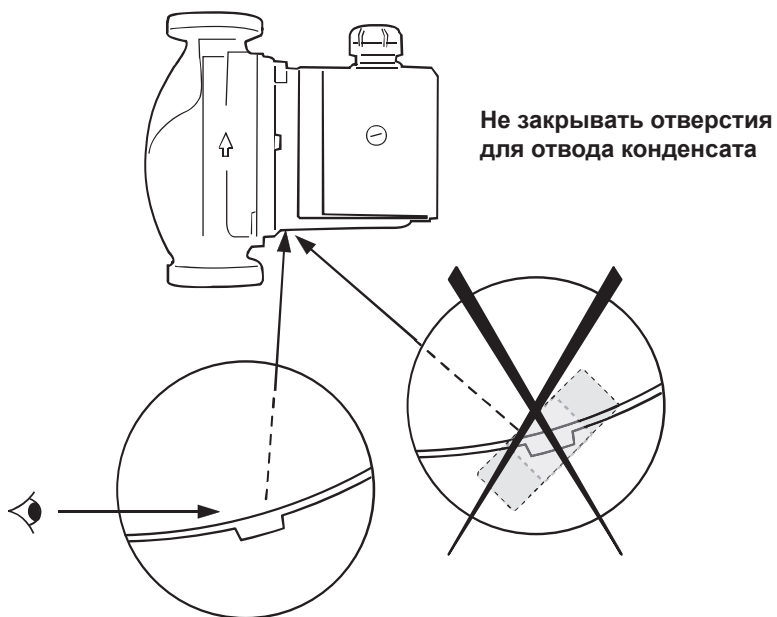
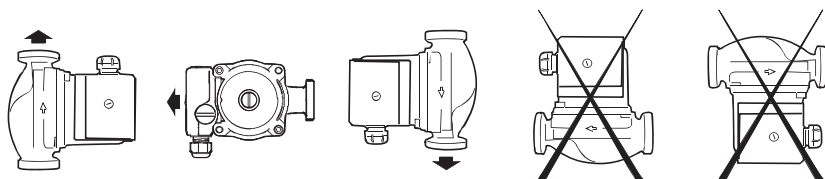
Например: YYmmDDssssss = 2204110262754

- YY = год изготовления
- mm = неделя изготовления
- DD = день изготовления
- ssssss = серийный номер

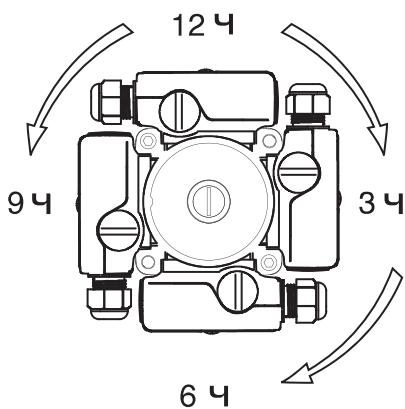
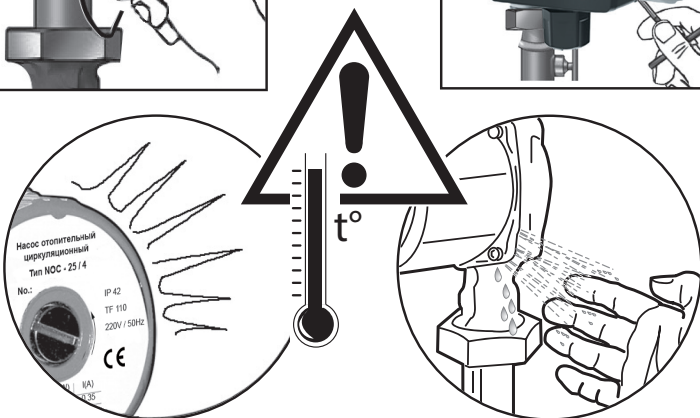
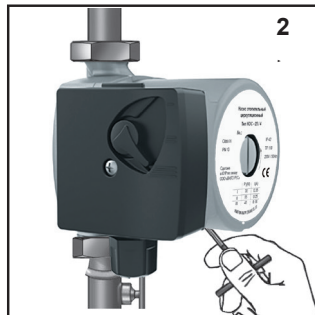
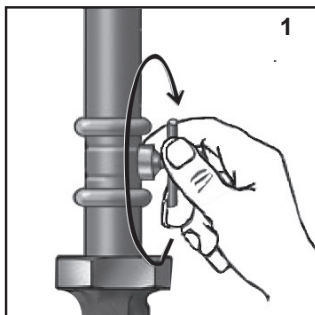
Технические данные



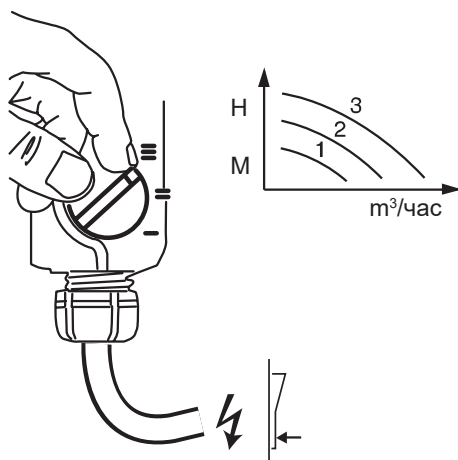
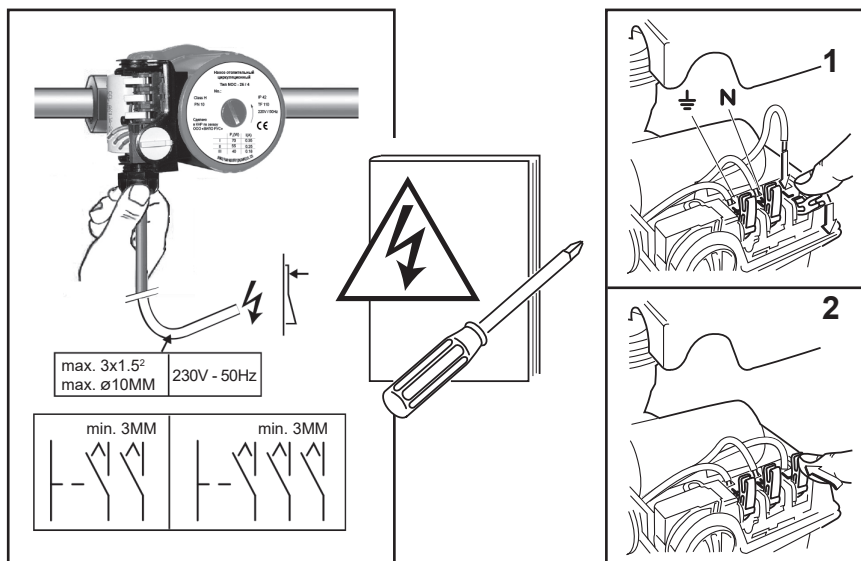
Монтаж



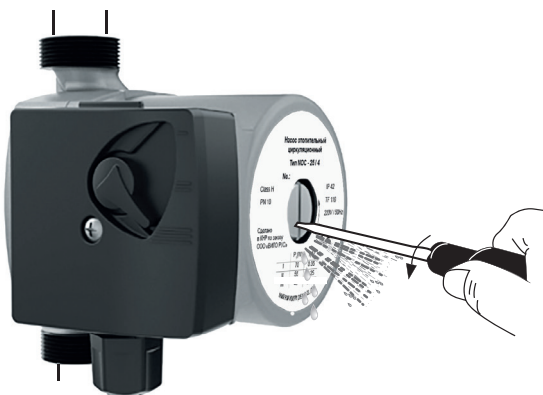
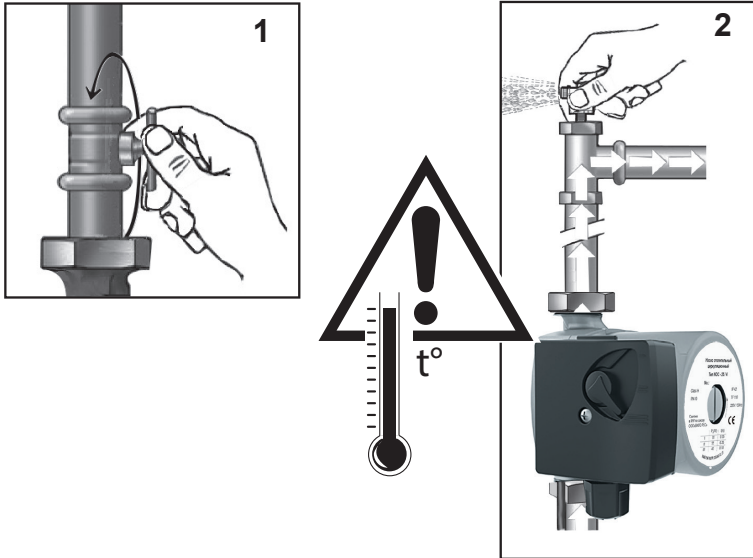
Монтаж



Монтаж



Монтаж



Неисправности, причины и способы их устранения

Неисправности	Причины	Способы устранения
Насос не работает при включенном питании	Электрическое повреждение / перегорел предохранитель	Замените предохранитель. Если неисправность повторяется несколько раз то: - проверьте насос на наличие электрических повреждений, - проверьте электрокабель и электрическое соединение.
	Сработал автомат защиты	Верните автомат защиты в положение ВКЛ. Если неисправность повторяется несколько раз то: - проверьте насос на наличие электрических повреждений. - проверьте электрокабель и электрическое соединение.
	Неисправность конденсатора	Замените конденсатор (соблюдайте параметры указанные на насосе).
	Мотор заблокирован из-за загрязнений в системе отопления	Убедитесь, что ротор вращается свободно для чего: - открутите винт для удаления воздуха, - вставьте отвертку в торец вала и проверните, чтобы обеспечить свободное вращение вала, - закрутите винт для удаления воздуха.
Шум в системе	Воздух в системе	Удалите воздух из системы см. стр.9 рис.2
	Слишком высокая подача	Уменьшите подачу, переключив на более низкую скорость
	Слишком высокий напор	Проверьте установку скорости, при необходимости, переключите на более низкую
Шум в насосе	Воздух в насосе	Удалите воздух из насоса см. стр.9
	Кавитация из-за недостаточного давления на входе в насос	Увеличьте давление в системе в допустимом диапазоне

Гарантии изготовителя

Предприятие-изготовитель гарантирует:

1. Соответствие характеристик насосов (насосных установок, устройств управления и др. принадлежностей) показателям, указанным в данном паспорте.
2. Надежную и безаварийную работу насосов (насосных установок, устройств управления и др. принадлежностей) в их рабочем диапазоне при соблюдении потребителем правил монтажа, технического обслуживания и эксплуатации, указанных в настоящем паспорте, а так же при соблюдении условий транспортирования и хранения.
3. Безвозмездное устранение в кратчайший, технически возможный срок, дефектов в течение гарантийного срока за исключением случаев, когда дефекты и поломки произошли по вине потребителя или вследствие неправильного транспортирования, хранения, монтажа и эксплуатации.

Износ уплотнений (сальниковых и скользящих торцевых) не является причиной рекламации.

Гарантийные обязательства не распространяются на лампы, предохранители, уплотнительные прокладки и другой расходный материал. Гарантийный срок на насосы устанавливается 24 месяца и исчисляется от даты продажи оборудования, которая подтверждается соответствующей записью, заверенной печатью Продавца в Гарантийном талоне и/или документе продажи, но не позднее 3-х месяцев со дня отгрузки со склада ВИЛО РУС.

Изготовитель рекомендует ввод в эксплуатацию оборудования выполнять силами авторизованных сервисных специалистов.

За неправильность выбора насоса (насосных установок, устройств управления и др. принадлежностей) предприятие-изготовитель ответственности не несет.

При нарушении условий монтажа, транспортирования, хранения и эксплуатации предприятие-изготовитель снимает с себя гарантийные обязательства.

При соблюдении условий хранения и транспортирования срок службы насоса (насосных установок, устройств управления и др. принадлежностей) – 10 лет.

Дополнительная информация

Срок хранения:

Новое оборудование может храниться как минимум в течение 1 года. Оборудование должно быть тщательно очищено перед помещением на временное хранение. Оборудование следует хранить в чистом, сухом, защищенном от замерзания месте.

Техническое обслуживание:

Оборудование не требует обслуживания. Рекомендуется регулярная проверка каждые 12 000 ч.

Уровень шума:

Уровень шума оборудования составляет не более 80дБ(А). В случае превышения указанного значения информация указывается на наклейке оборудования или в инструкции по монтажу и эксплуатации.

Критерии предельных состояний:

Основным критерием предельного состояния изделия является отказ одной или нескольких составных частей, ремонт или замена которых не предусмотрены или является экономически нецелесообразным.

Утилизация:

Благодаря правильной утилизации и надлежащему вторичному использованию данного изделия можно избежать нанесения ущерба окружающей среде и негативного воздействия на здоровье людей.

1. Для утилизации данного изделия, а также его частей следует привлекать государственные или частные предприятия по утилизации.
2. Дополнительную информацию о надлежащей утилизации можно получить в муниципалитете, службе утилизации или там, где изделие было куплено

УКАЗАНИЕ: Насос не подлежит утилизации вместе с бытовыми отходами!