

ПАСПОРТ.РУКОВОДСТВО ПО ЭКСПЛУАТАЦИИ



Произведено по технологии: VALTEC s.r.l., Via Pietro Cossa, 2, 25135-Brescia, ITALY.
Изготовитель: TAIZHOU JIAHENG VALVES CO., LTD, Huxin Village, Chumen Town,
Yuhuan County, China



VT.345R

VT.345K



VT.345.KNA

КЛАПАНЫ ДЛЯ НИЖНЕГО ПОДКЛЮЧЕНИЯ РАДИАТОРОВ

Модели: VT.345R (прямой одиночный)
VT.345K (прямой сдвоенный)
VT.345 (угловой сдвоенный)



ПС -47324

Паспорт и РЭ разработаны в соответствии с требованиями ГОСТ Р 2.601-2019 и ГОСТ Р 2.610-2019

ПАСПОРТ.РУКОВОДСТВО ПО ЭКСПЛУАТАЦИИ

1. Назначение и область применения.

1.1. Клапаны предназначены для нижнего подключения отопительных приборов в водяных системах отопления к стальным, медным, полипропиленовым, пластиковым и металлополимерным трубам.

1.2. Сдвоенные узлы используются при фиксированном межцентровом расстоянии между присоединительными патрубками 50мм. Одиночный клапан VT.345R может использоваться при любом расстоянии между патрубками отопительного прибора.

1.3 Клапаны поставляются в комплекте с адаптерами VT. AVK 01 (3/4" ЕК НР x 1/2" НР).

1.4. Клапаны снабжены встроенными шаровыми кранами, с помощью которых можно полностью отключить отопительный прибор от системы.

1.5. Присоединение к отопительным приборам может выполняться:

- при выходе из прибора патрубком стандарта «евроконус» (3/4" ЕК НР) клапаны присоединяются без адаптера;

- при выходе из прибора патрубка с внутренней резьбой 1/2" ВР клапаны присоединяются через адаптеры VT. AVK 01.

1.6. Присоединение клапанов к трубопроводам осуществляется с помощью фитингов, указанных в таблице технических характеристик.

1.7. Управление шаровыми кранами осуществляется с помощью отвертки с плоским шлицем.

1.8. Регулирование количества теплоносителя, проходящего через отопительный прибор, с помощью встроенных в клапаны шаровых кранов не допускается.

Паспорт и РЭ разработаны в соответствии с требованиями ГОСТ Р 2.601-2019 и ГОСТ Р 2.610-2019

ПАСПОРТ.РУКОВОДСТВО ПО ЭКСПЛУАТАЦИИ

2. Технические характеристики

№	Наименование характеристики	Ед.изм.	Значение для модели		
			VT.345R	VT.345K	VT.345
1	Средний полный срок службы,	лет	30	30	30
2	Номинальное давление, PN	МПа	1,0	1,0	1,0
3	Максимальная температура рабочей среды	°С	110	110	110
4	Допустимая температура окружающего воздуха	°С	+1... +70		
5	Допустимая относительная влажность окружающего воздуха	%	80	80	80
6	Расход через закрытый клапан при разности давлений 1 кПа	см ³ /мин	0	0	0
7	Пропускная способность, Kv	м ³ /час	3,5	2,5	2,3
8	Предельный момент затяжки резьбовых соединений при монтаже	Нм	25		
9	Средний полный ресурс	циклы	5000	5000	5000
10	Средняя наработка на отказ	циклы	5000	5000	5000
11	Номинальный диаметр, DN	мм	15	15	15
12	Ремонтопригодность		нет	нет	нет
13	Фитинги для		Пластиковые трубы –VT.4410;		

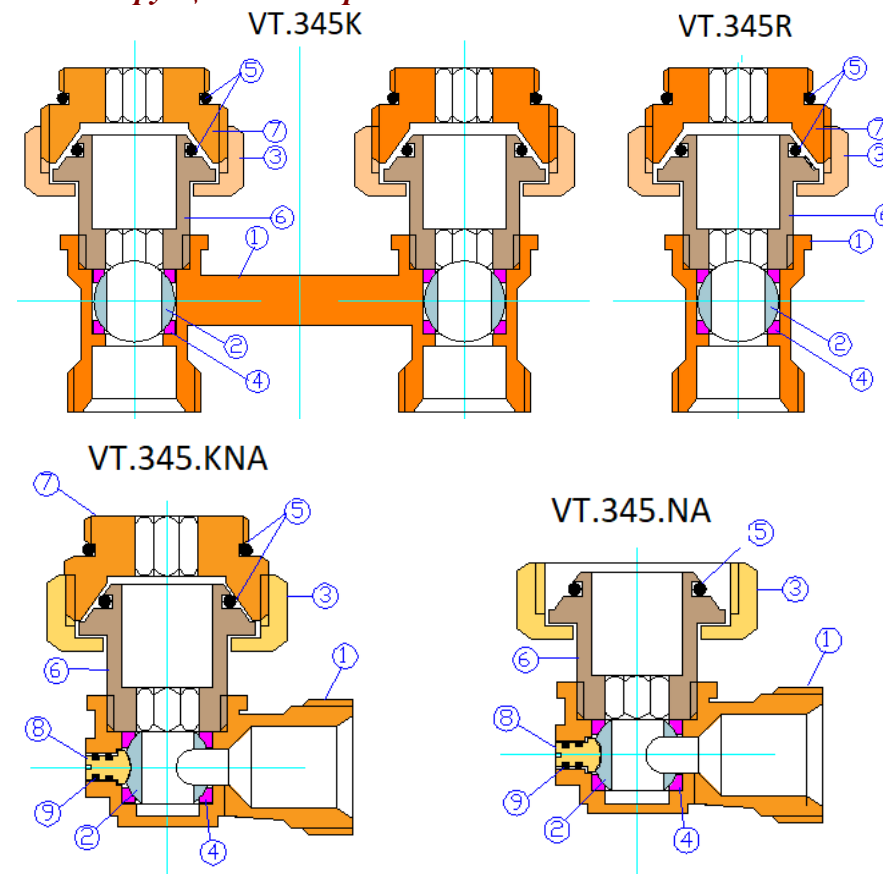
Паспорт и РЭ разработаны в соответствии с требованиями ГОСТ Р 2.601-2019 и ГОСТ Р 2.610-2019

ПАСПОРТ.РУКОВОДСТВО ПО ЭКСПЛУАТАЦИИ

присоединения к трубопроводу

Металлополимерные трубы – VT.4420; VTс.712E
Медные трубы –VT.4430.
Полипропиленовые трубы – VTр.708E

3. Конструкция и материалы



VT.345.KNA

VT.345.NA

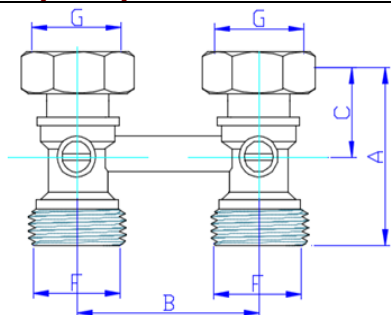
Паспорт и РЭ разработаны в соответствии с требованиями ГОСТ Р 2.601-2019 и ГОСТ Р 2.610-2019

ПАСПОРТ.РУКОВОДСТВО ПО ЭКСПЛУАТАЦИИ

Поз.	Наименование	Материал	Норма
1	Корпус	Латунь	CW617N
2	Шар запорный	горячепрессованная, с гальванопокрытием из никеля	
3	Гайка накидная		
6	Патрубок		
4	Седельное кольцо	Тефлон	PTFE
5,9	Уплотнительные кольца	Этилен-пропиленовый эластомер	EPDM Sh 70
7	Резьбовой переходник	Латунь токарной обработки	CW614N
8	Шток		

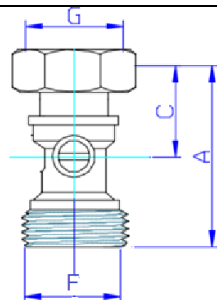
4. Номенклатура и габаритные размеры

VT.345K



A, мм	B, мм	C, мм	F, дюймы	G, дюймы	Вес, г
49	50	26	3/4"	3/4"	337

VT.345R

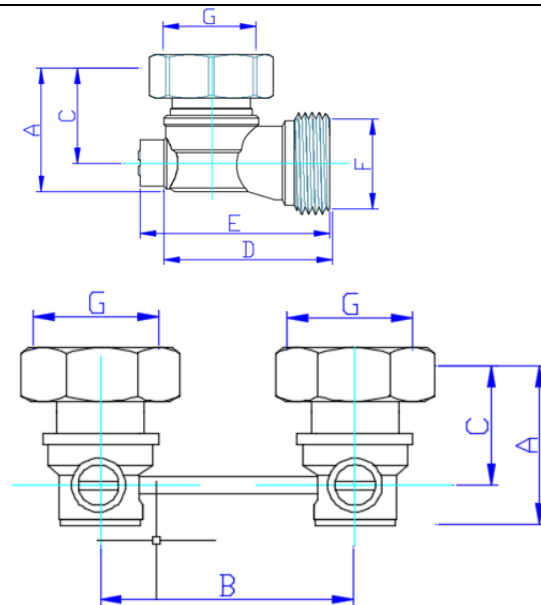


Паспорт и РЭ разработаны в соответствии с требованиями ГОСТ Р 2.601-2019 и ГОСТ Р 2.610-2019

ПАСПОРТ.РУКОВОДСТВО ПО ЭКСПЛУАТАЦИИ

A, мм	C, мм	F, дюймы	G, дюймы	Вес, г
49	26	3/4"	3/4"	154

VT.345.KNA



A, мм	B, мм	C, мм	D, мм	E, мм	F, дюймы	G, дюймы	Вес, г
35	50	26	42	47	3/4"	3/4"	333

5. Указания по монтажу

5.1. Клапан должен монтироваться таким образом, чтобы на него не передавались продольные, поперечные усилия и моменты от трубопровода.

5.2. Использование при монтаже клапана рычажных ключей не допускается.

5.3. Для присоединения к отопительной сети рекомендуется использовать фитинги с переходом на «евроконус» (рекомендуемые марки соединителей приведены в таблице технических характеристик).

Паспорт и РЭ разработаны в соответствии с требованиями ГОСТ Р 2.601-2019 и ГОСТ Р 2.610-2019

ПАСПОРТ.РУКОВОДСТВО ПО ЭКСПЛУАТАЦИИ

5.4. Переходники VT. AVK 01 монтируются с помощью шестигранного ключа SW12.

5.5. Присоединение клапана к трубопроводам следует производить в соответствии с направлением потока рабочей среды, указанном в паспорте отопительного прибора.

5.6. При монтаже не допускается превышение предельных моментов затяжки, указанных в таблице технических характеристик.

5.7. После монтажа системы необходимо произвести её гидравлическое испытание статическим давлением, в 1,5 раз превышающим расчетное рабочее давление в системе, но не менее 6 бар. Испытания проводятся в соответствии с указаниями СП73.13330.2016.

6. Указания по эксплуатации и техническому обслуживанию

6.1. Клапаны должны эксплуатироваться при условиях, изложенных в таблице технических характеристик.

6.2. Разборка клапанов не допускается.

6.3. Не допускается замораживание рабочей среды внутри клапана. При осушении системы на зимний период, шаровые краны следует оставлять в полуоткрытом положении, чтобы между шаровым затвором и корпусом клапана не осталось жидкости.

6.4. Для предотвращения «прикипания» шарового затвора к седельным кольцам, рекомендуется 1 раз в 6 месяцев производить принудительный цикл закрытия/открытия клапана.

6.5. Рабочая среда не должна способствовать образованию накипи и шлама на внутренних поверхностях изделия, а также вымыванию цинка из латуни. Карбонатный индекс горячей воды, проходящей через корпус изделия, не должен превышать 1,5 мг-экв./дм³. Индекс Ланжелье для воды должен быть больше 0.

ПАСПОРТ.РУКОВОДСТВО ПО ЭКСПЛУАТАЦИИ

7. Условия хранения и транспортировки

7.1 В соответствии с ГОСТ 19433-88 изделия не относятся к категории опасных грузов, что допускает их перевозку любым видом транспорта в соответствии с правилами перевозки грузов, действующими на данном виде транспорта.

7.2. Изделия должны храниться в упаковке предприятия – изготовителя по условиям хранения 3 по таблице 13 ГОСТ 15150-69.

7.3. Транспортировка изделий должна осуществляться в соответствии с условиями 5 по таблице 13 ГОСТ 15150-69.

8. Утилизация

8.1. Утилизация изделия (переплавка, захоронение, перепродажа) производится в порядке, установленном Законами РФ от 04 мая 1999 г. № 96-ФЗ "Об охране атмосферного воздуха" (с изменениями и дополнениями), от 24 июня 1998 г. № 89-ФЗ (с изменениями и дополнениями) "Об отходах производства и потребления", от 10 января 2002 № 7-ФЗ « Об охране окружающей среды» (с изменениями и дополнениями), а также другими российскими и региональными нормами, актами, правилами, распоряжениями и пр., принятыми во исполнение указанных законов.

8.2. Содержание благородных металлов: *нет*

9. Гарантийные обязательства

9.1. Изготовитель гарантирует соответствие изделия требованиям безопасности, при условии соблюдения потребителем правил применения, транспортировки, хранения, монтажа и эксплуатации.

9.2. Гарантия распространяется на все дефекты, возникшие по вине завода-изготовителя.

9.3. Гарантия не распространяется на дефекты, возникшие в случаях:

ПАСПОРТ.РУКОВОДСТВО ПО ЭКСПЛУАТАЦИИ

- нарушения паспортных режимов хранения, монтажа, испытания, эксплуатации и обслуживания изделия;
- ненадлежащей транспортировки и погрузо-разгрузочных работ;
- наличия следов воздействия веществ, агрессивных к материалам изделия;
- наличия повреждений, вызванных пожаром, стихией, форс - мажорными обстоятельствами;
- повреждений, вызванных неправильными действиями потребителя;
- наличия следов постороннего вмешательства в конструкцию изделия.

9.4. Производитель оставляет за собой право внесения изменений в конструкцию, улучшающие качество изделия при сохранении основных эксплуатационных характеристик. При этом фактический вес изделия не должен отличаться от веса, заявленного в настоящем паспорте, более, чем на 10%.

10.Условия гарантийного обслуживания

10.1. Претензии к качеству изделия могут быть предъявлены в течение гарантийного срока.

10.2. Неисправные изделия в течение гарантийного срока ремонтируются или обмениваются на новые бесплатно. Потребитель также имеет право на возврат уплаченных за некачественное изделие денежных средств или на соразмерное уменьшение его цены. В случае замены, замененное изделие или его части, полученные в результате ремонта, переходят в собственность сервисного центра.

10.3. Решение о возмещении затрат Потребителю, связанных с демонтажом, монтажом и транспортировкой неисправного изделия в период гарантийного срока принимается по результатам экспертного заключения, в том случае, если изделие признано ненадлежащего качества.

ПАСПОРТ.РУКОВОДСТВО ПО ЭКСПЛУАТАЦИИ

10.4.В случае, если результаты экспертизы покажут, что недостатки изделия возникли вследствие обстоятельств, за которые не отвечает изготовитель, затраты на экспертизу изделия оплачиваются Потребителем.

10.5. Изделия принимаются в гарантийный ремонт (а также при возврате) полностью укомплектованными.

*Valtec s.r.l.
Amministratore
Delegato*

ПАСПОРТ.РУКОВОДСТВО ПО ЭКСПЛУАТАЦИИ

ГАРАНТИЙНЫЙ ТАЛОН № _____

Наименование товара

КЛАПАНЫ

ДЛЯ НИЖНЕГО ПОДКЛЮЧЕНИЯ РАДИАТОРОВ

№	Модель	Количество
1	<i>VT.345K</i>	
2	<i>VT.345R</i>	
3	<i>VT.345</i>	

Название и адрес торговой организации _____

Дата продажи _____ Подпись продавца _____

Штамп или печать
торговой организации

С условиями гарантии СОГЛАСЕН:

ПОКУПАТЕЛЬ _____ (подпись)

Гарантийный срок - Десять лет (сто двадцать месяцев) с даты продажи конечному потребителю

По вопросам гарантийного ремонта, рекламаций и претензий к качеству изделий обращаться в По вопросам гарантийного ремонта, рекламаций и претензий к качеству изделий обращаться в сервисный центр по адресу: г. Санкт-Петербург, ул. Профессора Качалова, дом 11, корпус 3, литер «А», тел/факс (812)3247750

При предъявлении претензии к качеству товара, покупатель предоставляет следующие документы:

1. Заявление в произвольной форме, в котором указываются:
 - название организации или Ф.И.О. покупателя, фактический адрес и контактные телефоны;
 - название и адрес организации, производившей монтаж;
 - основные параметры системы, в которой использовалось изделие;
 - краткое описание дефекта.
2. Документ, подтверждающий законность приобретения изделия.
3. Акт гидравлического испытания системы, в которой монтировалось изделие (если оно проводилось)
4. Настоящий заполненный гарантийный талон.

Отметка о возврате или обмене товара:

Дата: «__» _____ 20__ г. Подпись _____

ПАСПОРТ.РУКОВОДСТВО ПО ЭКСПЛУАТАЦИИ