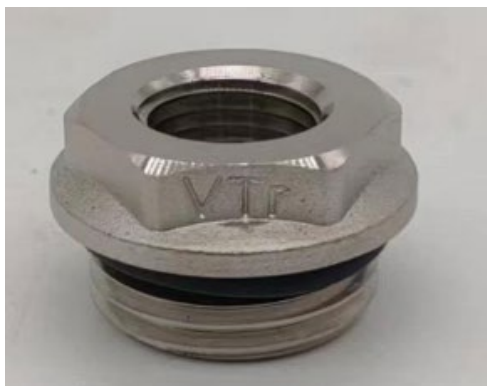


ПАСПОРТ. РУКОВОДСТВО ПО ЭКСПЛУАТАЦИИ



Изготовитель: TAIZHOU JIAHENG VALVES CO, LTD, Huxin Village, Chumen Town,
Yuhuan County, China



ФИТИНГ РЕЗЬБОВОЙ ФУТОРКА КОЛЛЕКТОРНАЯ

Модель: **VTr.585**

ПС - 47455

Паспорт и РЭ разработаны в соответствии с требованиями ГОСТ Р 2.601-2019 и ГОСТ Р 2.610-2019

ПАСПОРТ. РУКОВОДСТВО ПО ЭКСПЛУАТАЦИИ

1. Артикулы

VTr.585.N.0401 - футорка 1/2"x1/8";

VTr.585.N.0402 - футорка 1/2"x1/4";

VTr.585.N.0502 – футорка 3/4"x1/4".

1. Назначение и область применения

1.1. Футорка предназначена для возможности присоединения к коллектору из нержавеющей стали (VTc.505.SS и VTc.510.SS) манометра с наружной резьбой 1/4" (например: VT.TM50.D).

1.2. Футорка может использоваться в системах горячего и холодного водопровода, водяного отопления, а также на трубопроводах, транспортирующих жидкости, не агрессивные к материалам изделия при температуре рабочей среды до 110°C и давлении до 1,6 МПа.

2. Технические характеристики

№ п/п	Наименование характеристики	Ед. изм.	Значение для размера		
			1/2"x1/8"	1/2"x1/4"	3/4"x1/4"
1	Номинальное давление, PN	МПа	1,6		
2	Диапазон температур рабочей среды	°C	-20...+110		
3	Рабочая среда		Вода, растворы гликолей до 50% (с учетом п.5.2.)		
4	Стандарт присоединительной резьбы		ГОСТ 6211-81		
5	Максимальная температура окружающей среды	°C	60		
6	Максимальная относительная влажность окружающего воздуха	%	65		
7	Предельный момент корпуса затяжки при монтаже		20	20	25
8	Предельный момент затяжки резьбы манометра	Н·м	10	15	15

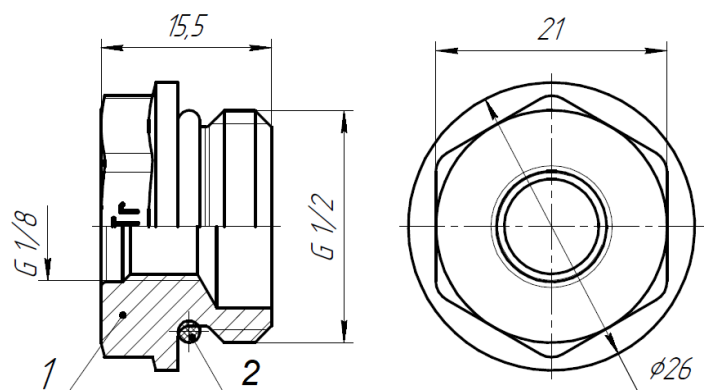
Паспорт и РЭ разработаны в соответствии с требованиями ГОСТ Р 2.601-2019 и ГОСТ Р 2.610-2019

ПАСПОРТ. РУКОВОДСТВО ПО ЭКСПЛУАТАЦИИ

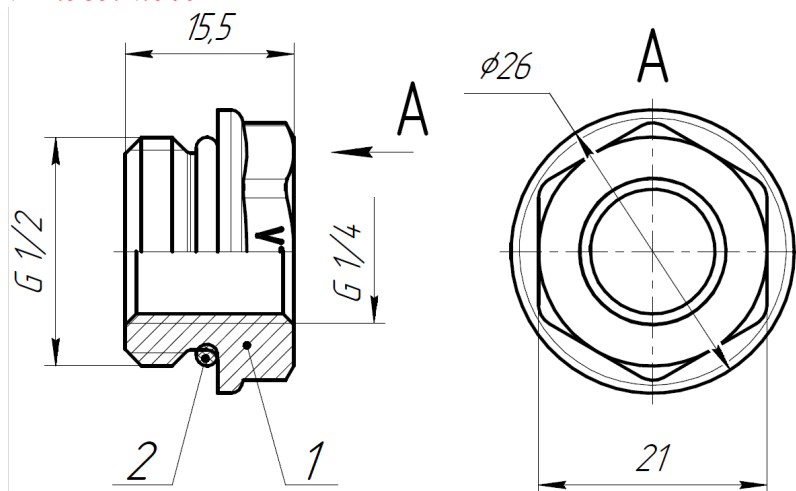
9	Полный средний срок службы	лет	30		
10	Вес	г	32	29	46
11	Материалы:				
11.1	-корпус (поз.1)	Латунь CW617N с покрытием из никеля			
11.2	-уплотнительное кольцо (поз.2)	EPDM Sh70			

3. Габаритные размеры

VTr.585.N.0401



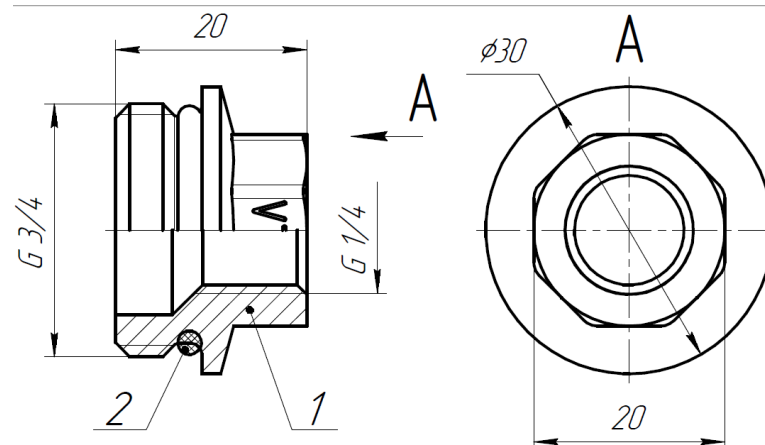
VTr.585.N.0402



Паспорт и РЭ разработаны в соответствии с требованиями ГОСТ Р 2.601-2019 и ГОСТ Р 2.610-2019

ПАСПОРТ. РУКОВОДСТВО ПО ЭКСПЛУАТАЦИИ

VTr.585.N.0502



4. Указания по монтажу

4.1. Футорка устанавливается на фитинги и оборудование с плоскостью и фаской, предназначенной для уплотнения эластомерным кольцом, например, непосредственное присоединение к коллекторам VТс.505.SS или VТс.510.SS. За счет уплотнительного эластомерного кольца, соединение не требует использования дополнительного уплотнительного материала при монтаже.

4.2. При монтаже футорки и манометра не допускается превышение предельных моментов затяжки указанные в таблице технических характеристик.

5. Указания по эксплуатации и техническому обслуживанию

5.1. Футорка должна эксплуатироваться при условиях, изложенных в таблице технических характеристик настоящего паспорта, а также паспорта на соответствующий коллектор.

5.2. Рабочая среда не должна способствовать образованию накипи и шлама на внутренних поверхностях изделия, а также вымыванию цинка из латуни. Карбонатный индекс горячей воды, проходящей через корпус изделия, не должен превышать

Паспорт и РЭ разработаны в соответствии с требованиями ГОСТ Р 2.601-2019 и ГОСТ Р 2.610-2019

ПАСПОРТ. РУКОВОДСТВО ПО ЭКСПЛУАТАЦИИ

1,5 (мг-экв./дм³)². Индекс Ланжелье для воды должен быть больше 0.

6. Условия хранения и транспортировки

6.1 В соответствии с ГОСТ 19433-88 изделия не относятся к категории опасных грузов, что допускает их перевозку любым видом транспорта в соответствии с правилами перевозки грузов, действующими на данном виде транспорта.

6.2. Изделия должны храниться в упаковке предприятия – изготовителя по условиям хранения 3 по таблице 13 ГОСТ 15150-69.

6.3. Транспортировка изделий должна осуществляться в соответствии с условиями 5 по таблице 13 ГОСТ 15150-69.

7. Утилизация

7.1. Утилизация изделия (переплавка, захоронение, перепродажа) производится в порядке, установленном Законами РФ от 04 мая 1999 г. № 96-ФЗ "Об охране атмосферного воздуха" (с изменениями и дополнениями), от 24 июня 1998 г. № 89-ФЗ (с изменениями и дополнениями) "Об отходах производства и потребления", от 10 января 2002 № 7-ФЗ « Об охране окружающей среды» (с изменениями и дополнениями), а также другими российскими и региональными нормами, актами, правилами, распоряжениями и пр., принятыми во исполнение указанных законов.

7.2. Содержание благородных металлов: *нет*

8. Гарантийные обязательства

8.1. Изготовитель гарантирует соответствие изделия требованиям безопасности, при условии соблюдения потребителем правил применения, транспортировки, хранения, монтажа и эксплуатации.

8.2. Гарантия распространяется на все дефекты, возникшие по вине завода-изготовителя.

ПАСПОРТ. РУКОВОДСТВО ПО ЭКСПЛУАТАЦИИ

8.3. Гарантия не распространяется на дефекты, возникшие в случаях:

- нарушения паспортных режимов хранения, монтажа, испытания, эксплуатации и обслуживания изделия;
- ненадлежащей транспортировки и погрузо-разгрузочных работ;
- наличия следов воздействия веществ, агрессивных к материалам изделия;
- наличия повреждений, вызванных пожаром, стихией, форс - мажорными обстоятельствами;
- повреждений, вызванных неправильными действиями потребителя;
- наличия следов постороннего вмешательства в конструкцию изделия.

8.4. Производитель оставляет за собой право внесения изменений в конструкцию, улучшающие качество изделия при сохранении основных эксплуатационных характеристик. При этом фактический вес изделия не должен отличаться от веса, заявленного в настоящем паспорте, более, чем на 10%.

9. Условия гарантийного обслуживания

9.1. Претензии к качеству изделия могут быть предъявлены в течение гарантийного срока.

9.2. Неисправные изделия в течение гарантийного срока ремонтируются или обмениваются на новые бесплатно. Потребитель также имеет право на возврат уплаченных за некачественное изделие денежных средств или на соразмерное уменьшение его цены. В случае замены, замененное изделие или его части, полученные в результате ремонта, переходят в собственность сервисного центра.

9.3. Решение о возмещении затрат Потребителю, связанных с демонтажом, монтажом и транспортировкой неисправного изделия в период гарантийного срока принимается по

ПАСПОРТ. РУКОВОДСТВО ПО ЭКСПЛУАТАЦИИ

результатам экспертного заключения, в том случае, если изделие признано ненадлежащего качества.

9.4. В случае, если результаты экспертизы покажут, что недостатки изделия возникли вследствие обстоятельств, за которые не отвечает изготовитель, затраты на экспертизу изделия оплачиваются Потребителем.

9.5. Изделия принимаются в гарантийный ремонт (а также при возврате) полностью укомплектованными

ПАСПОРТ. РУКОВОДСТВО ПО ЭКСПЛУАТАЦИИ

ГАРАНТИЙНЫЙ ТАЛОН № _____

Наименование товара

**ФИТИНГ РЕЗЬБОВОЙ
ФУТОРКА КОЛЛЕКТОРНАЯ**

<i>№</i>	<i>Модель</i>	<i>Размер</i>	<i>Количество</i>
1	VTr.585		
2			

Название и адрес торговой организации _____

Дата продажи _____ Подпись продавца _____

*Штамп или печать
торговой организации*

С условиями гарантии СОГЛАСЕН:

ПОКУПАТЕЛЬ _____ *(подпись)*

Гарантийный срок – Десять лет (сто двадцать месяцев) с даты продажи конечному потребителю

По вопросам гарантийного ремонта, рекламаций и претензий к качеству изделий обращаться в сервисный центр по адресу: г. Санкт-Петербург, ул. Профессора Качалова, дом 11, корпус 3, литер «А», тел/факс (812)3247750

При предъявлении претензии к качеству товара, покупатель предоставляет следующие документы:

1. Заявление в произвольной форме, в котором указываются:
 - название организации или Ф.И.О. покупателя, фактический адрес и контактные телефоны;
 - название и адрес организации, производившей монтаж;
 - основные параметры системы, в которой использовалось изделие;
 - краткое описание дефекта.
2. Документ, подтверждающий законность приобретения изделия.
3. Акт гидравлического испытания системы, в которой монтировалось изделие.
4. Настоящий заполненный гарантийный талон.
- 5.

Отметка о возврате или обмене товара:

Дата: «__» _____ 20__ г. Подпись _____