

ПАСПОРТ.РУКОВОДСТВО ПО ЭКСПЛУАТАЦИИ



Изготовитель: Taizhou Juli Tools Co.,LTD, Xuanmen Industrial Estate,Lupu, Yuhuan, Taizhou, Zhejiang Province, 317608, China,Китай



КОМПЛЕКТ РУЧНОГО ИНСТРУМЕНТА ДЛЯ МОНТАЖА НАДВИЖНЫХ СОЕДИНИТЕЛЕЙ

Модель: **VT.1240.FT**

ПС -47496

Паспорт и РЭ разработаны в соответствии с требованиями ГОСТ Р 2.601-2019 и ГОСТ Р 2.610-2019

ПАСПОРТ.РУКОВОДСТВО ПО ЭКСПЛУАТАЦИИ

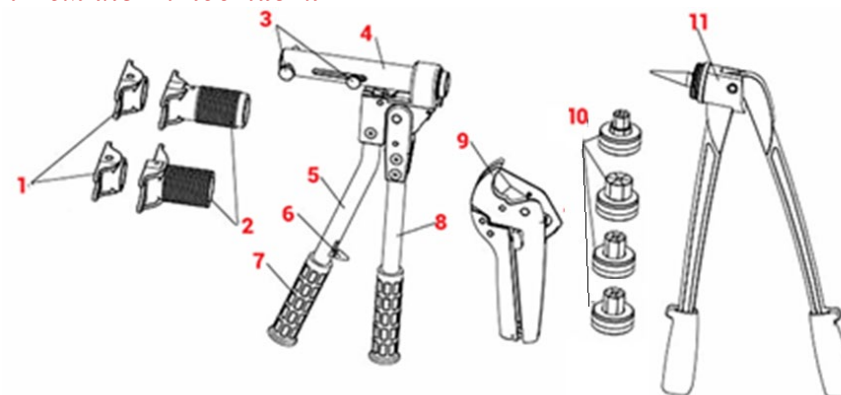
1. Назначение и область применения

1.1. Комплект ручного инструмента VT.1240.FT предназначен для выполнения подвижных соединений на трубопроводах из сшитого полиэтилена PE-X и полиэтилена повышенной термостойкости PE-RT с помощью соединителей серии VT.400

1.2. Соединяемые трубы должны иметь типовую размерную серии S3,2 (SDR 7,4) по ГОСТ 32415-2013 и следующие геометрические параметры:

Наружный диаметр трубы, мм	16	20	25	32
Толщина стенки трубы, мм	2,2	2,8	3,5	4,4

2. Комплект поставки



Поз.	Наименование	Ед. изм.	Кол-во
1	Подвижная насадка клещей	шт.	2
2	Неподвижная насадка клещей	шт.	2
3	Шпильки фиксации насадок клещей	шт.	2
4	Корпус клещей	шт.	1
5	Неподвижная рукоятка клещей	шт.	1
6	Переключатель рабочего хода клещей	шт.	1
7	Наконечники рукояток клещей	шт.	2

Паспорт и РЭ разработаны в соответствии с требованиями ГОСТ Р 2.601-2019 и ГОСТ Р 2.610-2019

ПАСПОРТ.РУКОВОДСТВО ПО ЭКСПЛУАТАЦИИ

8	Подвижная рукоятка клещей	шт.	1
9	Резак для полимерных труб	шт.	1
10	Насадки для расширителя	шт.	4
11	Ручной расширитель	к-т.	1
<i>кроме того, в комплект поставки входят:</i>			
12	Технический паспорт	шт.	1
13	Пластиковый кейс	шт.	1

3. Технические характеристики

№	Характеристика	Ед. изм.	Значение
1	Максимальный диаметр труб, разрезаемых резак	мм	40
2	Диаметры труб, соединяемых клещами	мм	16,20,25,32
3	Диаметры труб, обрабатываемых с помощью расширителя	мм	16,20,25,32
4	Размеры насадок для клещей	мм	16-20; 26-32
5	Размеры насадок для расширителя	мм	16;20;25;32
6	Вес комплекта	кг	5,2

4. Требования по технике безопасности

- 4.1. Перед началом эксплуатации инструмента следует внимательно ознакомиться с настоящим паспортом и следовать его требованиям и рекомендациям.
- 4.2. Запрещается работать с инструментом детям и лицам, находящимся в состоянии алкогольного или наркотического опьянения.
- 4.3. Запрещается эксплуатировать клещи с насадками, потерявшими начальную геометрию, имеющими трещины или механические повреждения.

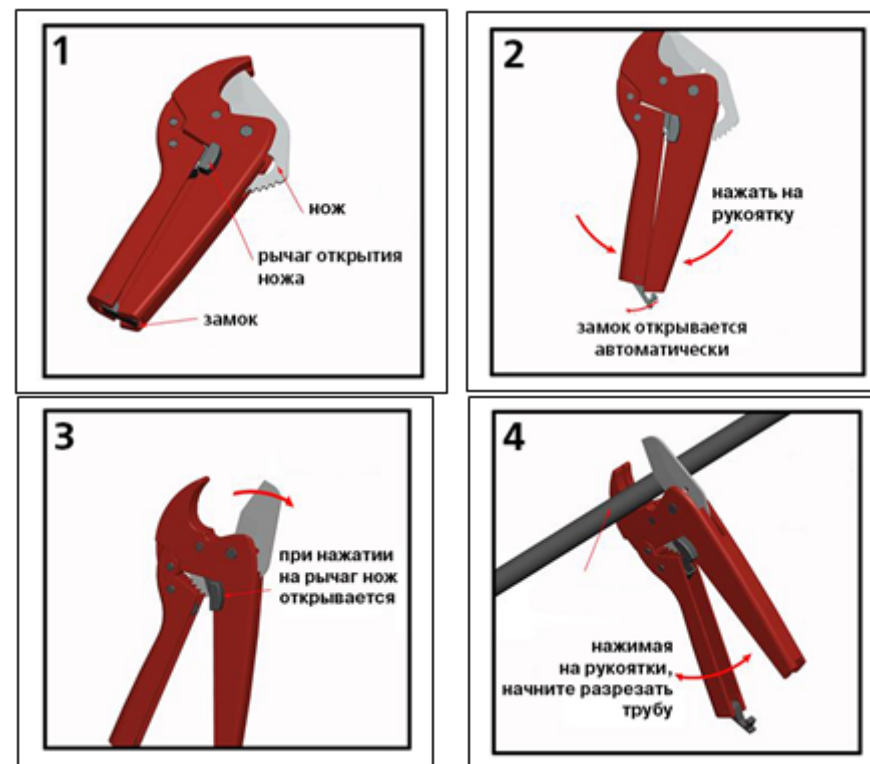
ПАСПОРТ.РУКОВОДСТВО ПО ЭКСПЛУАТАЦИИ

4.4. Использование насадок, не соответствующих габаритным размерам соединяемых труб может привести к поломке инструмента.

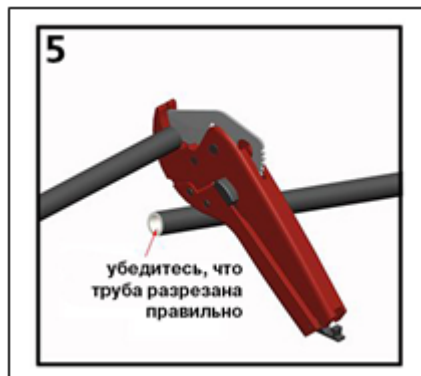
4.5. Не допускается придерживать подвижную гильзу рукой во время выполнения соединения.

5. Порядок работы с инструментом

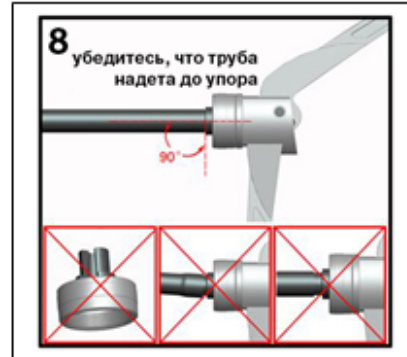
5.1. Разрезание пластиковой трубы резак производится строго под прямым углом с помощью резака, представленного на рисунках 1...5.



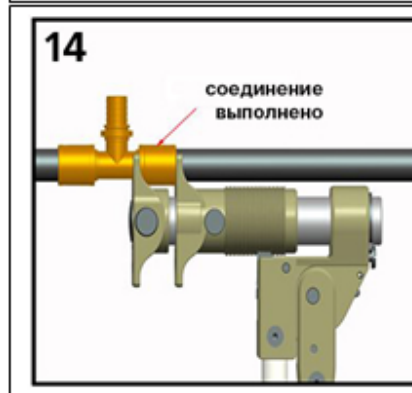
ПАСПОРТ.РУКОВОДСТВО ПО ЭКСПЛУАТАЦИИ



5.2. Порядок выполнения надвижного соединения с помощью ручных инструментов показан на рисунках 6...16.



ПАСПОРТ.РУКОВОДСТВО ПО ЭКСПЛУАТАЦИИ



ПАСПОРТ.РУКОВОДСТВО ПО ЭКСПЛУАТАЦИИ



6. Указания по эксплуатации

- 6.1 Инструмент должен эксплуатироваться в соответствии с требованиями данного паспорта.
- 6.2. Инструмент должен содержаться в чистом состоянии.
- 6.3. Оси подвижных частей инструмента следует периодически смазывать машинным маслом.
- 6.4. Ремонт инструмента производится специализированной сервисной службой.

7. Условия хранения и транспортировки

- 7.1. Инструмент должен храниться в индивидуальном ящике в сухом, отапливаемом и чистом помещении, недоступном детям, при температуре от +5 до +40°C и относительной влажности не более 80%.
- 7.2. Инструмент в упаковке должен храниться по условиям хранения 3 по таблице 13 ГОСТ 15150-69.
- 7.3. Транспортировка инструмента в упаковке должна осуществляться в соответствии с условиями 5 по таблице 13 ГОСТ 15150-69.

ПАСПОРТ.РУКОВОДСТВО ПО ЭКСПЛУАТАЦИИ

8. Утилизация

8.1. Утилизация инструмента(переплавка, захоронение, перепродажа) производится в порядке, установленном Законами РФ от 04 мая 1999 г. № 96-ФЗ "Об охране атмосферного воздуха" (с изменениями и дополнениями), от 24 июня 1998 г. № 89-ФЗ (с изменениями и дополнениями) "Об отходах производства и потребления", от 10 января 2002 № 7-ФЗ « Об охране окружающей среды» (с изменениями и дополнениями), а также другими российскими и региональными нормами, актами, правилами, распоряжениями и пр., принятыми во исполнение указанных законов.

8.2. Содержание благородных металлов: *нет*

9. Гарантийные обязательства

- 9.1 Изготовитель гарантирует соответствие инструмента требованиям безопасности, при условии соблюдения потребителем правил применения, транспортировки, хранения, монтажа и эксплуатации.
- 9.2 Гарантия распространяется на все дефекты, возникшие по вине завода - изготовителя.
- 9.3 Гарантия не распространяется на дефекты, возникшие в случаях:
 - нарушения паспортных режимов хранения, монтажа, испытания, эксплуатации и обслуживания инструмента;
 - ненадлежащей транспортировки и погрузо-разгрузочных работ;
 - наличия следов воздействия веществ, агрессивных к материалам изделия;
 - наличия повреждений, вызванных пожаром, стихией, форс - мажорными обстоятельствами;
 - повреждений, вызванных неправильными действиями потребителя;
 - наличия следов постороннего вмешательства в конструкцию инструмента.

ПАСПОРТ.РУКОВОДСТВО ПО ЭКСПЛУАТАЦИИ

9.4 Производитель оставляет за собой право внесения изменений в конструкцию, улучшающих качество изделия при сохранении основных эксплуатационных характеристик. При этом фактический вес изделия не должен отличаться от веса, заявленного в настоящем паспорте, более, чем на 10%.

10. Условия гарантийного обслуживания

10.1 Претензии к качеству инструмента могут быть предъявлены в течение гарантийного срока.

10.2 Неисправный инструмент в течение гарантийного срока ремонтируются или обмениваются на новые бесплатно. Потребитель также имеет право на возврат уплаченных за некачественный инструмент денежных средств или на соразмерное уменьшение его цены. В случае замены или ремонта, замененный инструмент или его части, полученные в результате ремонта, переходят в собственность сервисного центра.

10.3 Решение о возмещении затрат Потребителю, связанных с транспортировкой неисправного изделия в период гарантийного срока, принимается по результатам экспертного заключения, в том случае, если инструмент признан ненадлежащего качества.

10.4. В случае, если результаты экспертизы покажут, что недостатки инструмента возникли вследствие обстоятельств, за которые не отвечает изготовитель, затраты на экспертизу инструмента оплачиваются Потребителем.

10.5 Инструмент принимаются в гарантийный ремонт (а также при возврате) полностью укомплектованными.

ПАСПОРТ.РУКОВОДСТВО ПО ЭКСПЛУАТАЦИИ

ГАРАНТИЙНЫЙ ТАЛОН № _____

Наименование товара

**КОМПЛЕКТ РУЧНОГО ИНСТРУМЕНТА ДЛЯ МОНТАЖА
НАДВИЖНЫХ СОЕДИНИТЕЛЕЙ**

№	Модель	Кол-во комплектов
1	VT. 1240. FT	

Название и адрес торгующей организации _____

Дата продажи _____ Подпись продавца _____

Штамп или печать
торгующей организации

С условиями гарантии СОГЛАСЕН:

ПОКУПАТЕЛЬ _____ (подпись)

**Гарантийный срок - Двенадцать месяцев с даты продажи
конечному потребителю**

По вопросам гарантийного ремонта, рекламаций и претензий к качеству изделий обращаться в сервисный центр по адресу: : г. Санкт-Петербург, ул. Профессора Качалова, дом 11, корпус 3, литер «А», тел/факс (812)3247750

При предъявлении претензии к качеству товара, покупатель предоставляет следующие документы:

1. Заявление в произвольной форме, в котором указываются:
 - название организации или Ф.И.О. покупателя, фактический адрес и контактные телефоны;
 - краткое описание дефекта.
2. Документ, подтверждающий законность приобретения изделия.
3. Настоящий заполненный гарантийный талон.

Отметка о возврате или обмене товара: _____

Дата: «__» _____ 20__ г. Подпись _____