



ARISTON

SPARE PARTS EXPLODED VIEW GAS-WALL BOILER ATM. BURNER

Model

ALTEAS XC - GENUS XC

R8218621-01 - 14/12/2020

ALTEAS XC - GENUS XC

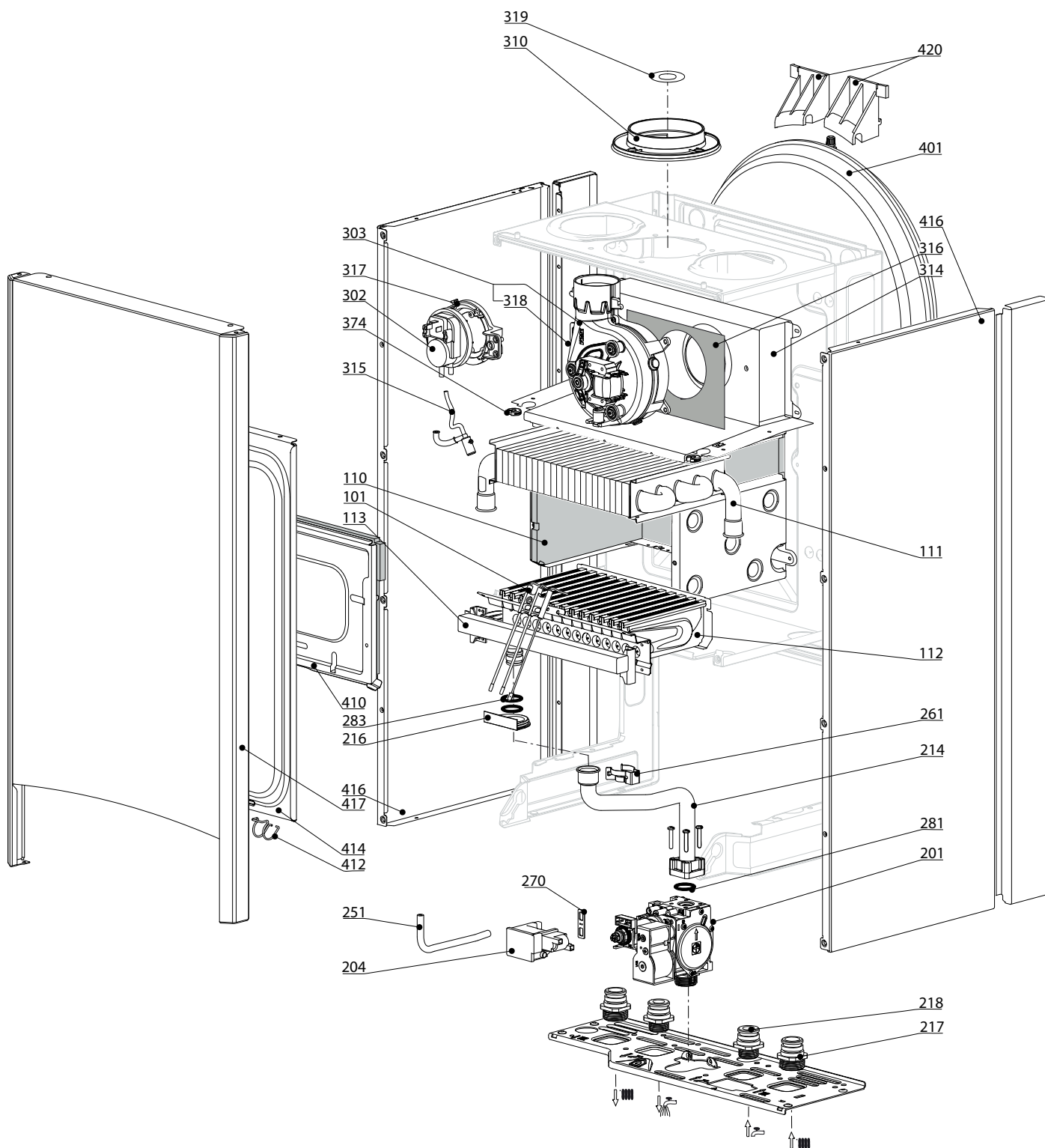
Gas-wall boiler atm. burner

1	3301670	ALTEAS XC 24 FF NG	12-2020	-
2	3301671	ALTEAS XC 30 FF NG	12-2020	-
3	3301672	ALTEAS XC 35 FF NG	12-2020	-
4	3301673	GENUS XC 24 FF NG	12-2020	-
5	3301674	GENUS XC 30 FF NG	12-2020	-
6	3301675	GENUS XC 35 FF NG	12-2020	-
Col	Reference	Model type	Begin	End

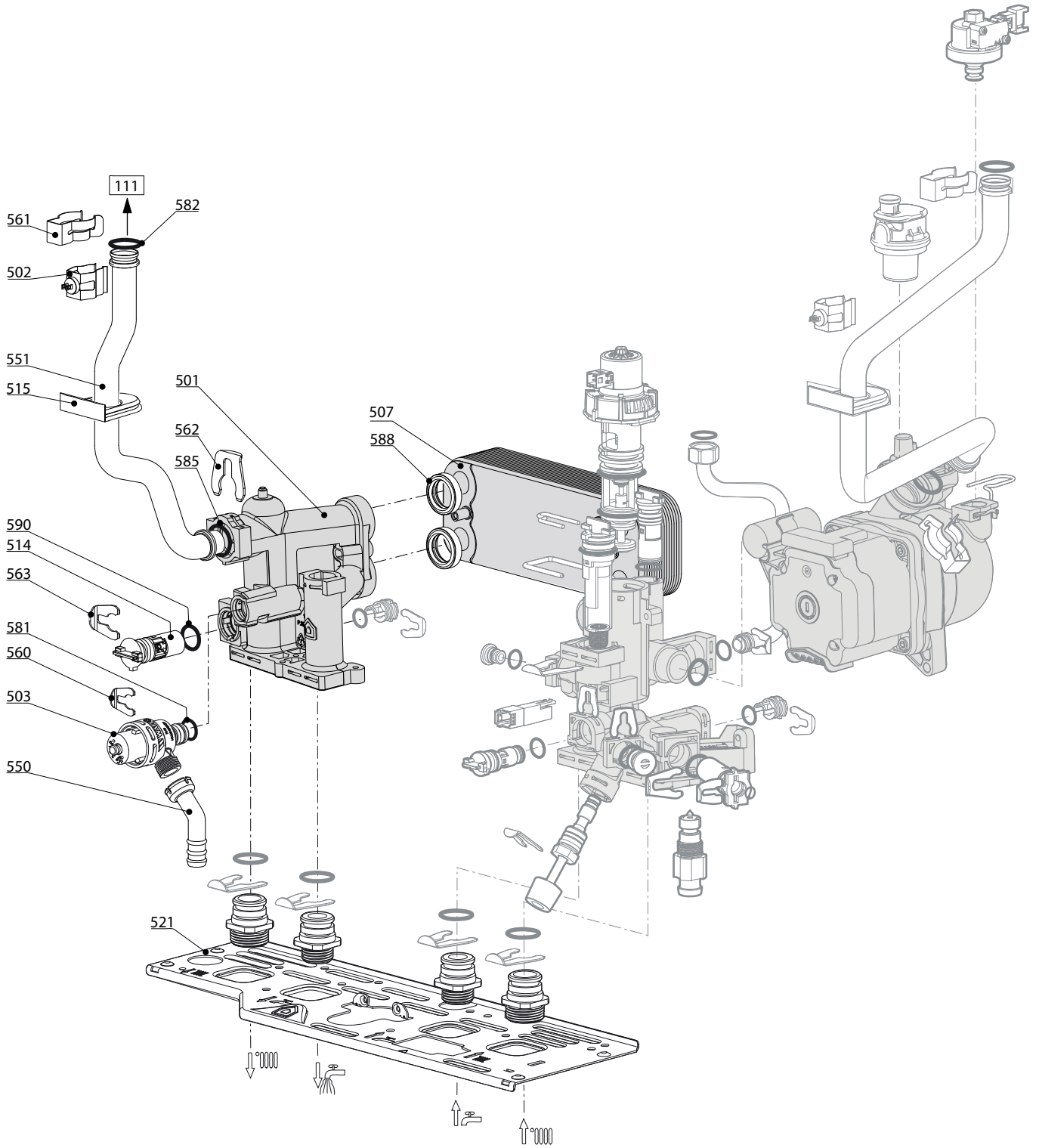
100
200
300
400

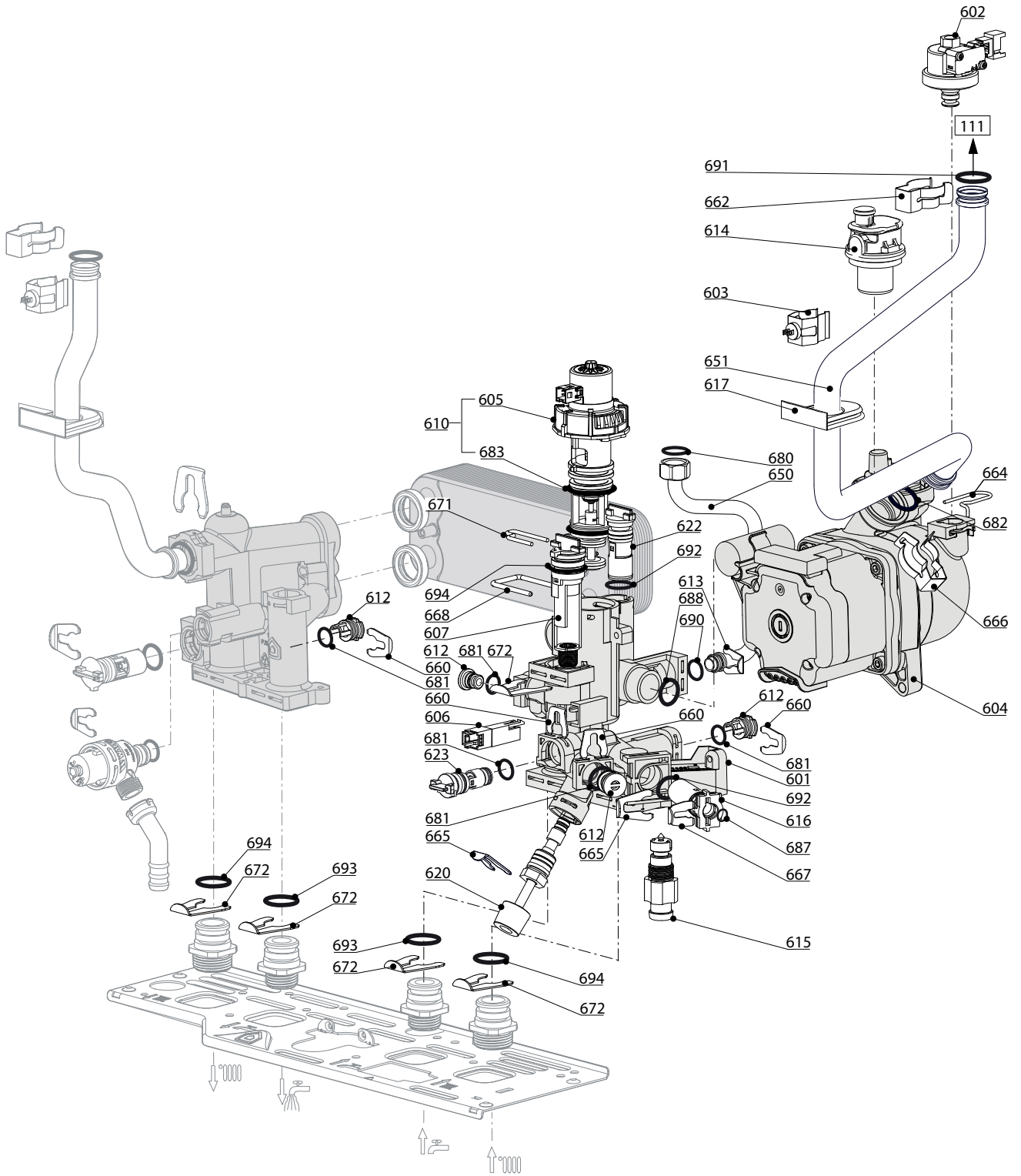
ALTEAS XC - GENUS XC

Gas-wall boiler atm. burner

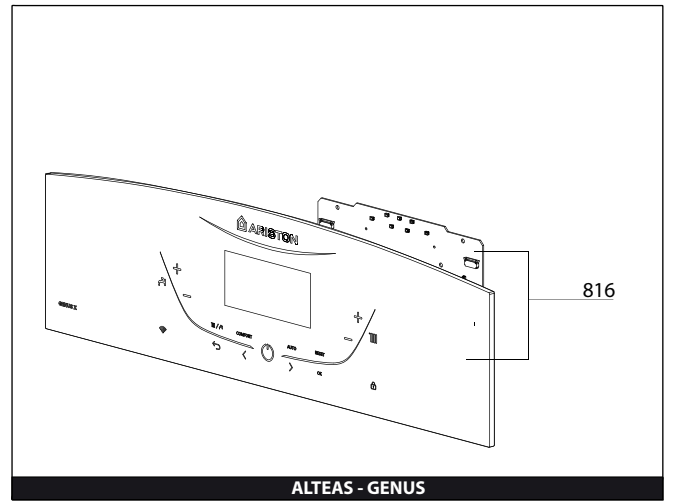
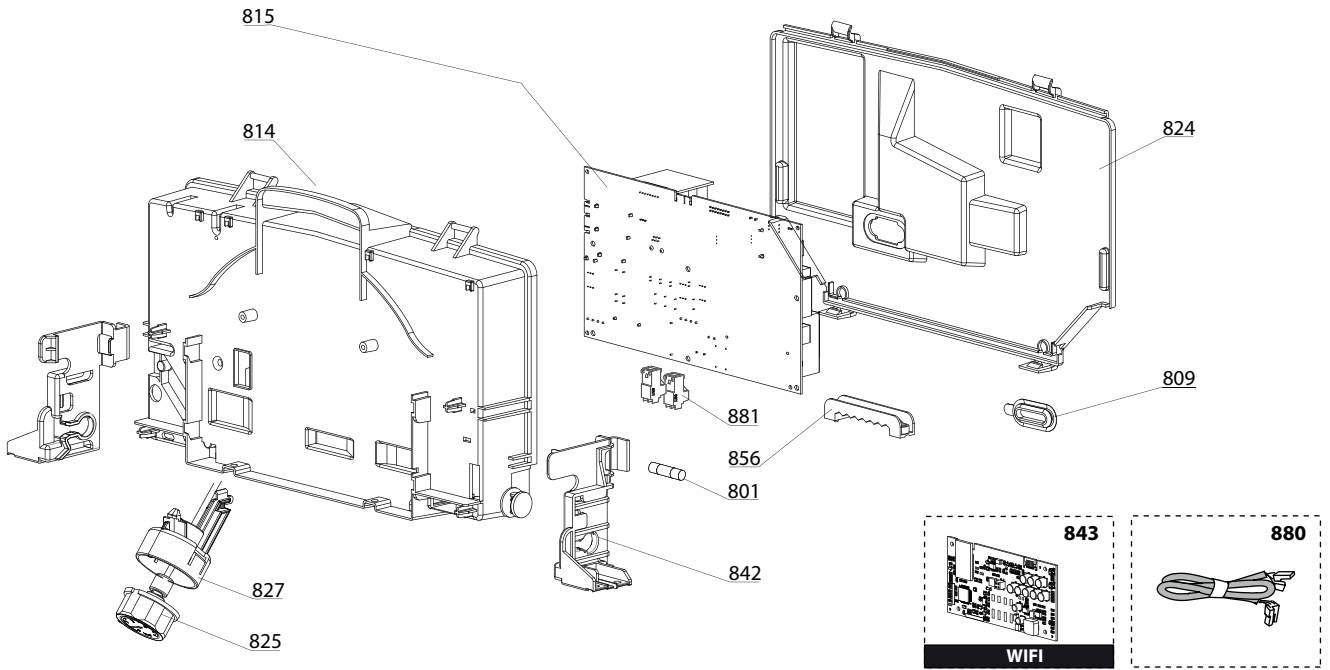


☉⇒	Description	Manf. Pt. N	Type	<div style="display: flex; justify-content: space-between; align-items: center;"> <div style="writing-mode: vertical-rl; transform: rotate(180deg); font-size: 8px;"> ALTEAS-XC 24 FF NG ALTEAS-XC 30 FF NG ALTEAS-XC 35 FF NG GENUS-XC 24 FF NG GENUS-XC 30 FF NG GENUS-XC 35 FF NG </div> <div style="border: 1px solid black; padding: 2px; font-weight: bold;">31</div> </div>																		From	to
				1	2	3	4	5	6	7	8	9	10	11	12	13	14	15	16	17	18		
0100	BURNER ASSEMBLY																						
0101	ЭЛЕКТРОДЫ РОЗЖИГА/ИОНИЗАЦИИ	65115802		•	•	•	•	•	•														
0110	ТЕПЛОИЗОЛЯЦИЯ (КОМПЛЕКТ)	65104695			•			•															
	ТЕПЛОИЗОЛЯЦИЯ (КОМПЛЕКТ)	65105029				•			•														
	ТЕПЛОИЗОЛЯЦИЯ (КОМПЛЕКТ)	65106298		•				•															
0111	ОСНОВНОЙ ТЕПЛООБМЕННИК (CU)	65120314		•				•															
	ОСНОВНОЙ ТЕПЛООБМЕННИК (CU)	65120316			•				•														
	ОСНОВНОЙ ТЕПЛООБМЕННИК (CU)	65120319				•				•													
0112	ГОРЕЛКА 11NP	65106294		•				•															
	ГОРЕЛКА 13NP	65104220			•				•														
	ГОРЕЛКА 13NP	60001596					•			•													
0113	ГАЗОВЫЙ КОЛЛЕКТОР 11 INJ. D:1.32	65106302	G20	•				•															
	ГАЗОВЫЙ КОЛЛЕКТОР 13 INJ. D:1.32	65104226	G20		•				•														
	ГАЗОВЫЙ КОЛЛЕКТОР 16 INJ. D:1.32	65105997	G20			•				•													
0200	GAS SECTION																						
0201	ГАЗОВЫЙ КЛАПАН	65115771		•	•	•	•	•	•	•													
0204	БЛОК РОЗЖИГА	65115791-01		•	•	•	•	•	•	•													
0214	ПАТРУБОК (ГАЗОВЫЙ КЛАПАН/ГОРЕЛКА)	65115772		•	•	•	•	•	•	•													
0216	УПЛОТНЕНИЕ	60000624		•	•	•	•	•	•	•													
0217	СН СОЕДИНЕНИЕ (3/4")	65114929		•	•	•	•	•	•	•													
0218	DWN СОЕДИНЕНИЕ (1/2")	65114930		•	•	•	•	•	•	•													
0251	ТРУБКА ЕРДМ	65115773		•	•	•	•	•	•	•													
0261	КЛИПСА	60001861		•	•	•	•	•	•	•													
0270	ПРОКЛАДКА БЛОКА РОЗЖИГА	574279		•	•	•	•	•	•	•													
0281	О-КОЛЬЦО 22.22X2.62	65104304		•	•	•	•	•	•	•													
0283	О-КОЛЬЦО 17.17X1.78	65104303		•	•	•	•	•	•	•													
0300	FAN ASSEMBLY																						
0302	ПНЕВМОРЕЛЕ 50 Pa	65104671-01		•				•															
	ПНЕВМОРЕЛЕ 74 Pa	65104672-01			•	•			•	•													
0303	ВЕНТИЛЯТОР 24 KW	65115813		•				•															
	ВЕНТИЛЯТОР 28-32 KW	65115814			•				•														
	ВЕНТИЛЯТОР 32-35 KW	65115815				•				•													
0310	ПАТРУБОК ЗАБОРА ВОЗДУХА	65115914		•	•	•	•	•	•	•													
0314	КАМЕРА СГОРАНИЯ 24 FF	65115800		•				•															
	КАМЕРА СГОРАНИЯ 28 FF	65115799			•				•														
	КАМЕРА СГОРАНИЯ 32/35 FF	65115798				•				•													
0315	КОНДЕНСАТООТВОДЧИК	65105349		•	•	•	•	•	•	•													
0316	ТЕПЛОИЗОЛЯЦИЯ ВЕНТИЛЯТОРА	65104305		•	•	•	•	•	•	•													
0317	КРОНШТЕЙН ПНЕВМОРЕЛЕ	65115812		•	•	•	•	•	•	•													
0318	ТРУБКА ВЕНТУРИ 15/24 FF	65106516		•				•															
	ТРУБКА ВЕНТУРИ 28/32 FF	65118171			•				•														
	ТРУБКА ВЕНТУРИ 32/35 FF	65118172				•				•													
0319	ДИАФРАГМА (КИТ)	60001598		•	•	•	•	•	•	•													
0374	УПЛОТНЕНИЕ ДЛЯ КАБЕЛЯ	60000716		•	•	•	•	•	•	•													
0400	SEALED CASE																						
0401	РАСШИРИТЕЛЬНЫЙ БАК 8Л	65104261		•	•	•	•	•	•	•													
0410	ПАНЕЛЬ КАМЕРЫ СГОРАНИЯ	65104240			•				•														
	ПАНЕЛЬ КАМЕРЫ СГОРАНИЯ	65105033					•			•													
	ПАНЕЛЬ КАМЕРЫ СГОРАНИЯ	65106296		•				•															
0412	ПРУЖИНА ПЕРЕДНЕЙ ПАНЕЛИ (КИТ)	65107048		•	•	•	•	•	•	•													
0414	ГЕРМЕТИЗИРУЮЩАЯ КРЫШКА	65105678-02		•	•			•	•														
	ГЕРМЕТИЗИРУЮЩАЯ КРЫШКА	65105679-02				•				•													
0416	ПАНЕЛЬ КОРПУСА (ЛЕВАЯ + ПРАВАЯ) - GREY	65115803		•	•	•																	
	ПАНЕЛЬ КОРПУСА (ЛЕВАЯ + ПРАВАЯ) - WHITE	65115804							•	•	•												
0417	ПАНЕЛЬ КОРПУСА (ПЕРЕДНЯЯ)	65115805-01					•																
	ПАНЕЛЬ КОРПУСА (ПЕРЕДНЯЯ)	65115806-01		•	•																		
	ПАНЕЛЬ КОРПУСА (ПЕРЕДНЯЯ)	65115807									•												
	ПАНЕЛЬ КОРПУСА (ПЕРЕДНЯЯ)	65115808-01							•	•													
0420	КРОНШТЕЙН РАСШИРИТЕЛЬНОГО БАКА	65104696		•	•	•	•	•	•	•													

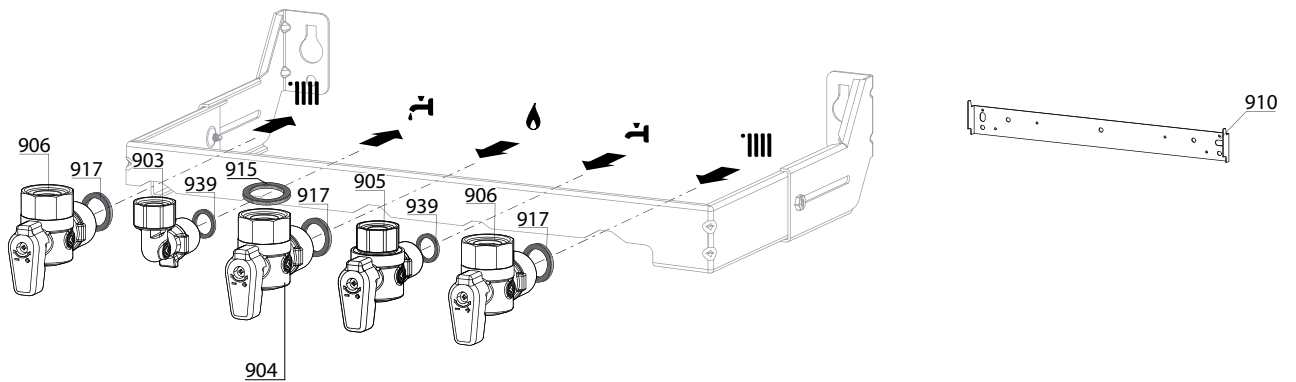




800



900



5000

- | | |
|--|--|
| <p>5001</p> <ul style="list-style-type: none"> Transf. gaz > GPL Conv. gas > GPL Trasf. gas > GPL Transf. gas > GPL | <p>5002</p> <ul style="list-style-type: none"> Transf. gaz > Nat Conv. gas > Nat Trasf. gas > Met Transf. gas > Met |
|--|--|

LIST OF THE ABBREVIATIONS

HW	: Hot water.
CW	: Cold water.
C	: Ceramic resistance (normal heating).
Ca	: Ceramic resistance (accelerated heating)
TP	: Immersion heater.
1F	: With fittings.
2F	: Without fittings.
3F	: With fittings and another outlet connection.
AMI	: With mixing valve.
SMI	: Without mixing valve.
PUISS	: Power of th appliance.
PN	: Appliance with normal pression.
LP	: Appliance with low pression.
PV	: Appliance with variable power.
PF	: Appliance with fixed power.

IDENTIFICATION PLATE

SERIAL NUMBER

10 Characters :	04 05 125 011	Sequential number
		Manufacturing day
		Year of manufacture
11 Characters :	1 95 065004 - 31	Technical number of the appliance
Month of manufacture :		Sequential number
from 1 to 9 → Jan. to Sep.,		Year of manufacture
O → Oct., N → Nov.,		
D → Dec.		
19 Characters :	08 05 0013199 900640031	Product reference
Year of manufacture		Sequential number
Month of manufacture		
20 Characters :	3675007 XX 2 07 070 00315	Sequential number
Product reference		Manufacturing day
Millenium of manufacture		Year of manufacture
21 Characters :	3675007 XX 07 070 0000315	Sequential number
Product reference		Manufacturing day
Year of manufacture		