



SPARE PARTS EXPLODED VIEW  
GAS-WALL CONDENSING BOILERS

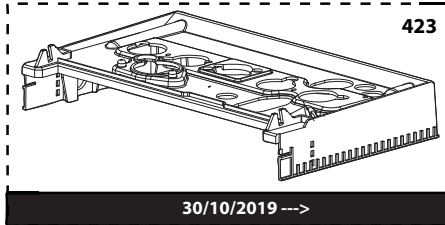
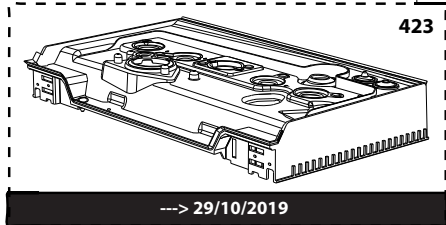
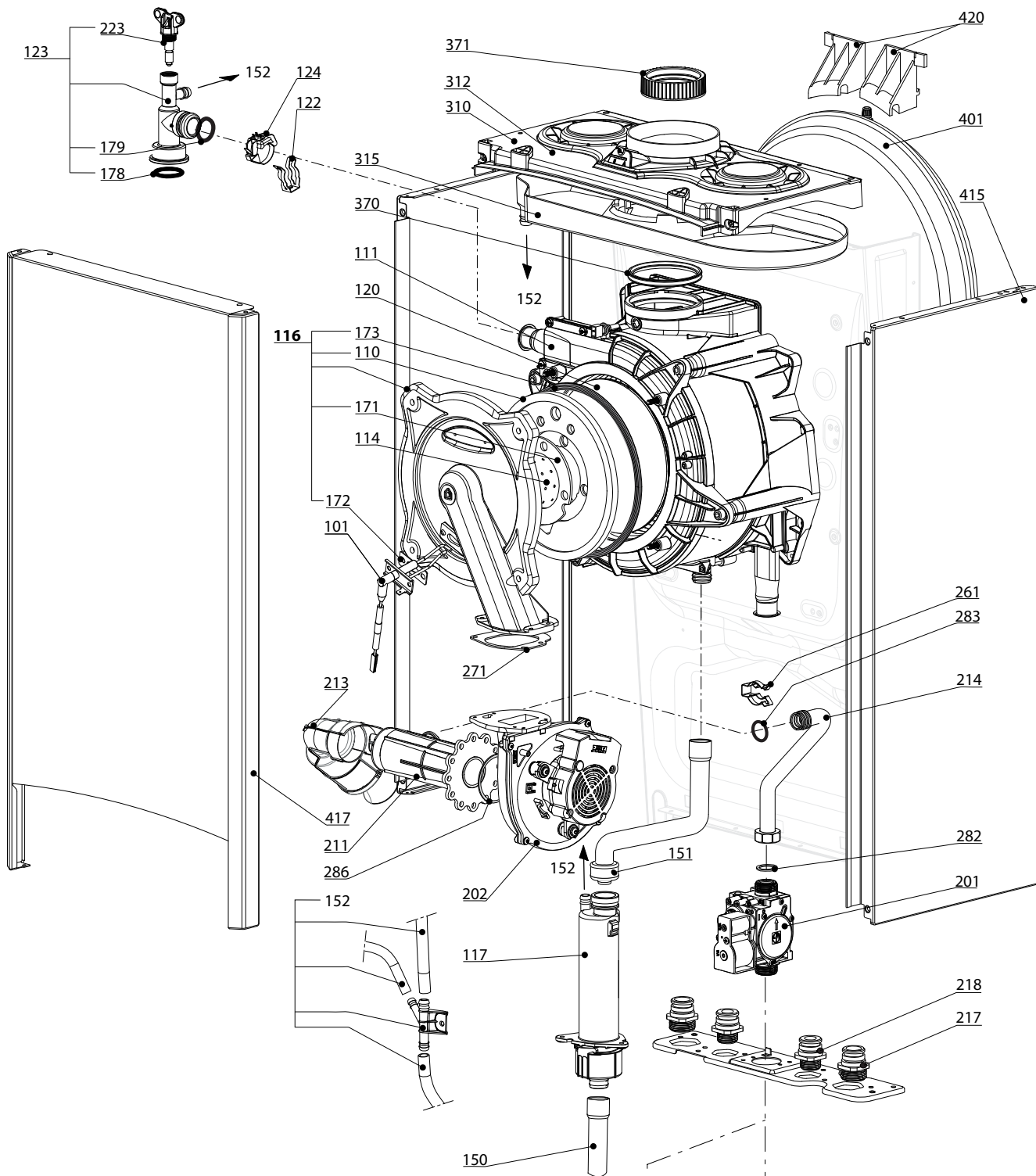
Model  
**CLAS ONE**

R8203482-05 - 18/03/2021

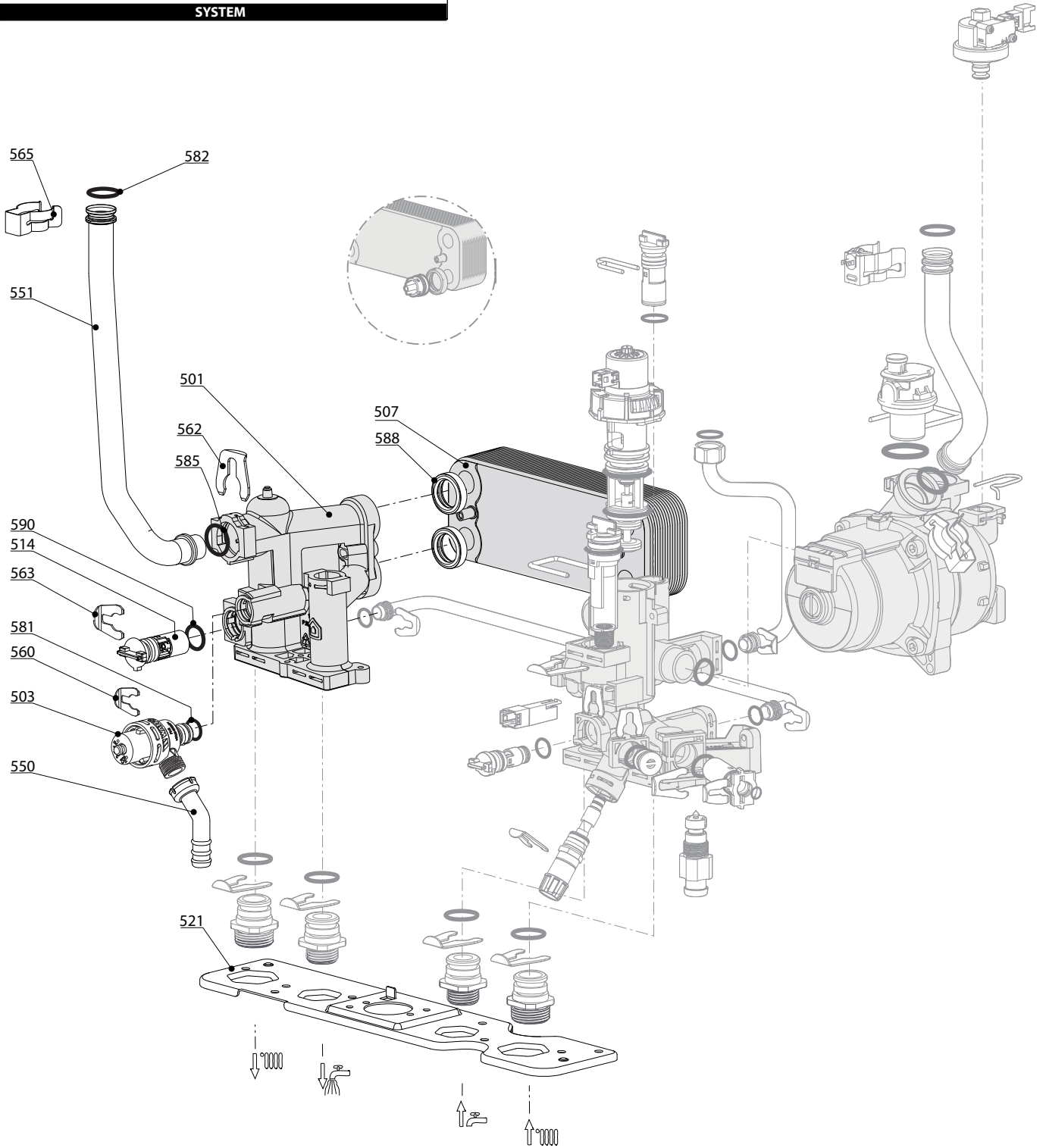
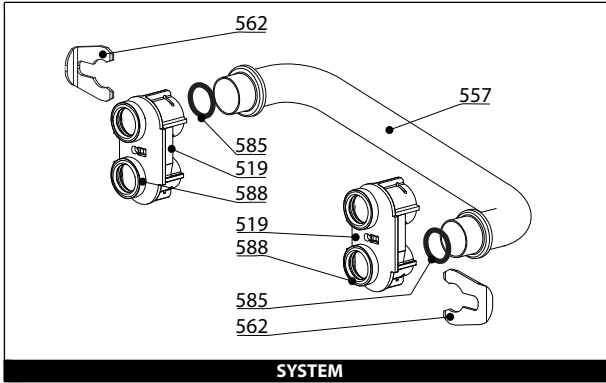
CLAS ONE

Gas-wall condensing boilers

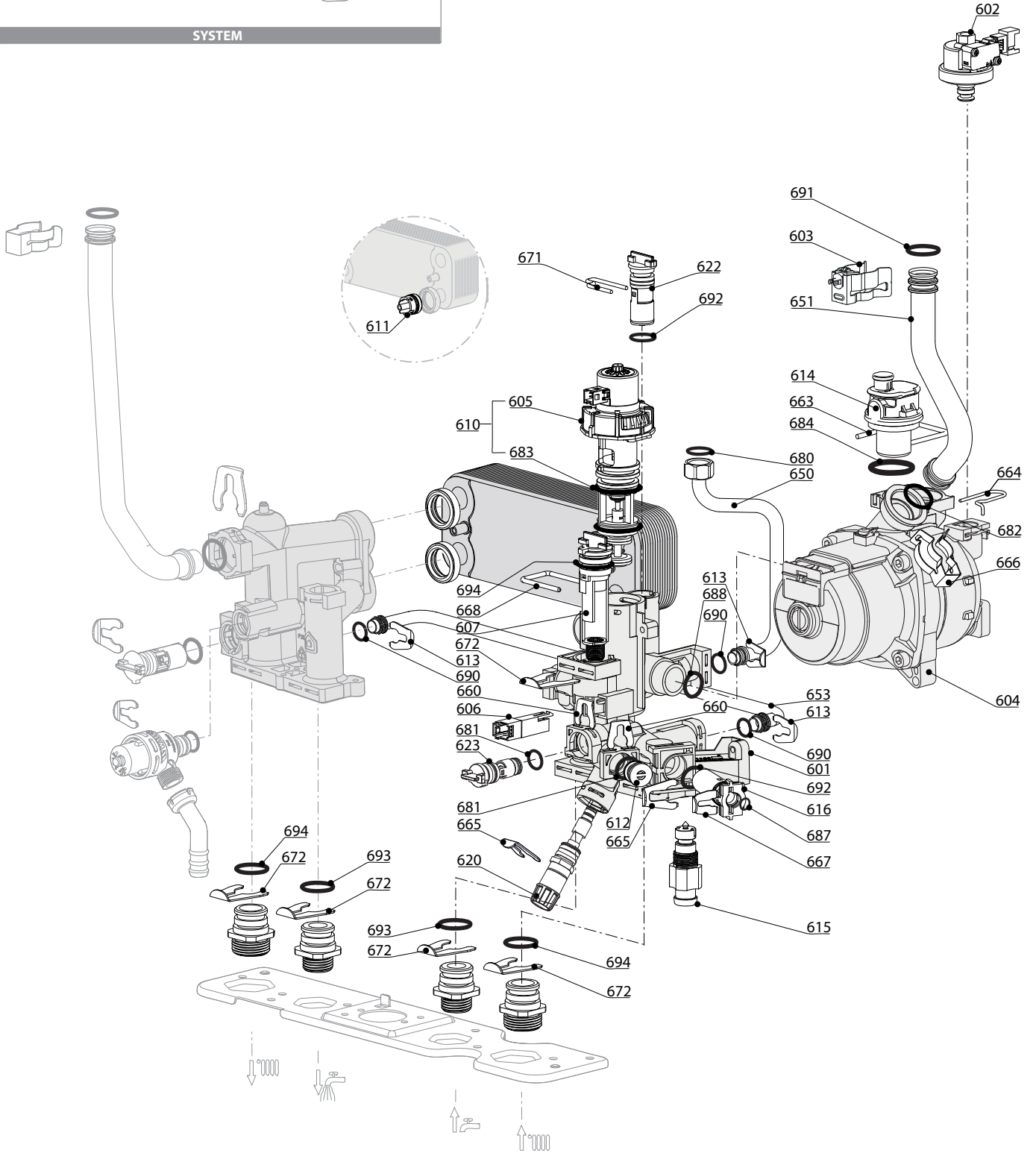
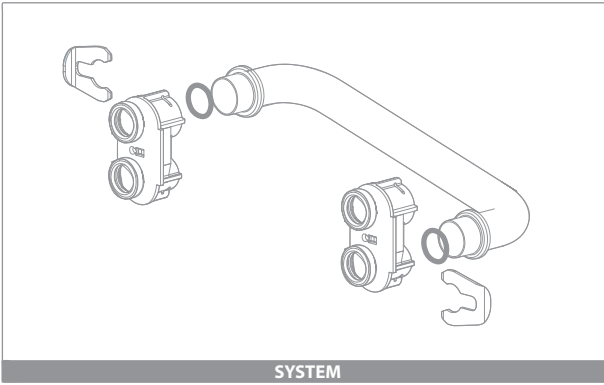
1	3301017	CLAS ONE 24 RDC	07-2017	-
2	3301036	CLAS ONE 30 RDC	07-2017	-
3	3301037	CLAS ONE 35 RDC	07-2017	-
4	3301038	CLAS ONE SYSTEM 18 RDC	07-2017	04-2018
5	3301039	CLAS ONE SYSTEM 24 RDC	07-2017	-
6	3301040	CLAS ONE SYSTEM 30 RDC	07-2018	-
7	3301041	CLAS ONE SYSTEM 35 RDC	07-2017	-
Col	Reference	Model type	Begin	End



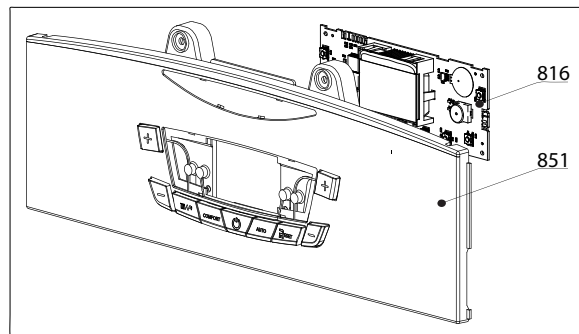
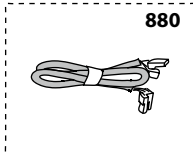
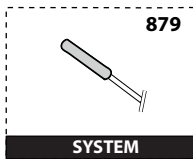
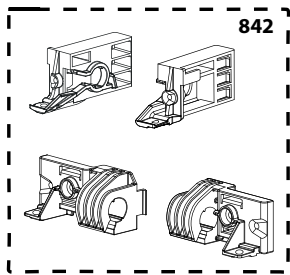
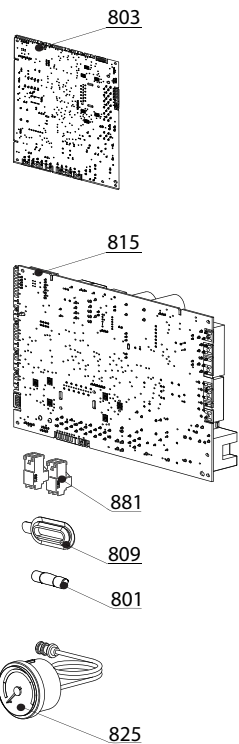
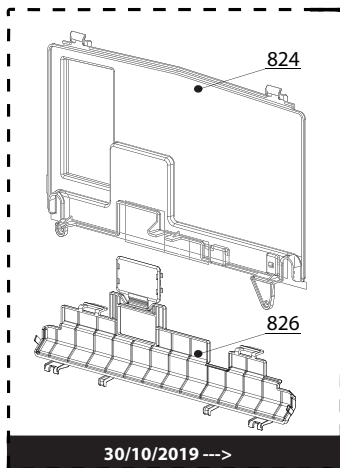
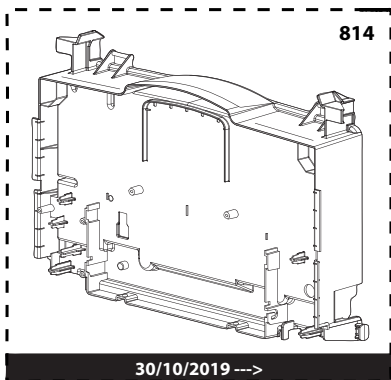
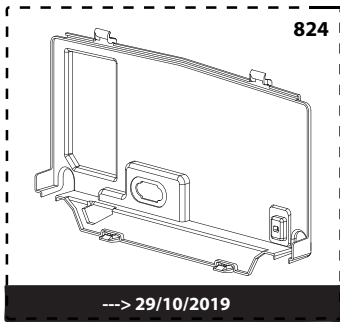
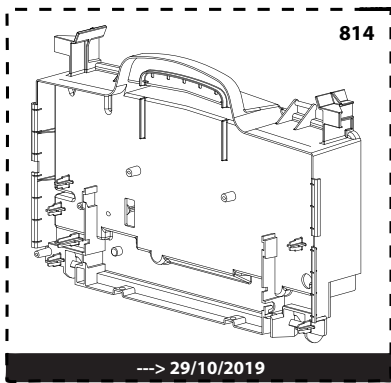




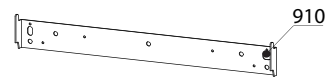
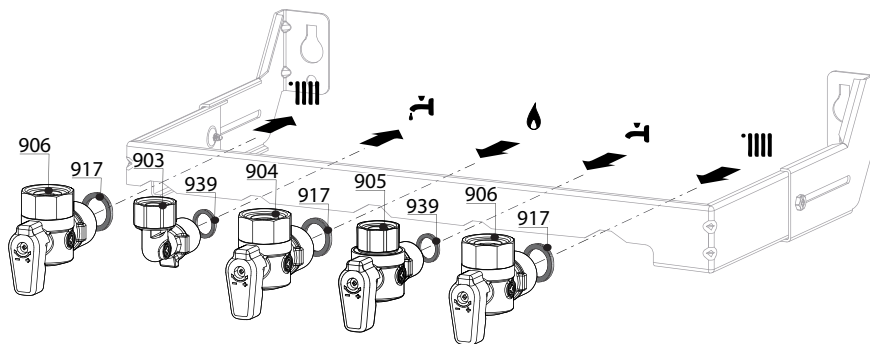
☉⇒	Description	Manf. Pt. N	Type	<div style="position: absolute; top: -20px; left: 50%; transform: translate(-50%, -50%); font-size: 8px;">           CLAS ONE 24            CLAS ONE 30            CLAS ONE 35            CLAS ONE SYST. 18            CLAS ONE SYST. 24            CLAS ONE SYST. 30            CLAS ONE SYST. 35         </div>																		From	to
				1	2	3	4	5	6	7	8	9	10	11	12	13	14	15	16	17	18		
0500	<b>FLOW GROUP</b>																						
0501	ГРУППА ПОДАЧИ	65115933		•	•	•															06/18		
	ГРУППА ПОДАЧИ	65115933					•	•	•	•													
	ГРУППА ПОДАЧИ	65117952		•	•	•														07/18			
0503	ПРЕДОХРАНИТЕЛЬНЫЙ КЛАПАН (3 БАРА)	61312668		•	•	•	•	•	•	•													
0507	ТЕПЛООБМЕННИК ГВС (12 ПЛАСТИН)	65116314		•	•																		
	ТЕПЛООБМЕННИК ГВС (16 ПЛАСТИН)	65116537				•																	
0514	БАЙПАС	65114917		•	•	•																	
0519	ПЕРЕХОДНИК 'SYSTEM +' OPEN	60001365					•	•	•	•													
0521	ОСНОВАНИЕ ГИДРАВЛИЧЕСКОЙ ГРУППЫ	65119440		•	•	•	•	•	•	•													
0550	ПАТРУБОК ПРЕДОХРАНИТЕЛЬНОГО КЛАПАНА	60001955		•	•	•	•	•	•	•													
0551	ТРУБКА ПОДАЧИ ТЕПЛОНОСИТЕЛЯ 24KW	65116539		•				•	•														
	ТРУБКА ПОДАЧИ ТЕПЛОНОСИТЕЛЯ 30KW	65120089				•						•											
	ТРУБКА ПОДАЧИ ТЕПЛОНОСИТЕЛЯ 35KW	65116578					•							•									
0557	ТРУБКА (D.H.W.RETURN)	65115935						•	•	•	•												
0560	КЛИПСА D:10	65114933		•	•	•	•	•	•	•													
0562	КЛИПСА D:18	65104259		•	•	•	•	•	•	•													
0563	КЛИПСА D:12	65114932		•	•	•	•	•	•	•													
0565	КЛИПСА	60000309		•	•	•	•	•	•	•													
0581	O-КОЛЬЦО 17.96X2.62	65104337		•	•	•	•	•	•	•													
0582	O-КОЛЬЦО 17.86X2.62	61308091		•	•	•	•	•	•	•													
0585	O-КОЛЬЦО 17.04X3.53	65104262		•	•	•	•	•	•	•													
0588	ПРОКЛАДКА ТЕПЛООБМЕННИКА	65114928		•	•	•	•	•	•	•													
0590	O-КОЛЬЦО 11.91X2.62	65114940		•	•	•	•	•	•	•													



☉⇒	Description	Manf. Pt. N	Type	<div style="border: 1px solid black; padding: 2px; display: inline-block; transform: rotate(-45deg); font-size: 8px;">           CLAS ONE 24            CLAS ONE 30            CLAS ONE 35            CLAS ONE SYST. 18            CLAS ONE SYST. 24            CLAS ONE SYST. 30            CLAS ONE SYST. 35         </div>																		From	to
				1	2	3	4	5	6	7	8	9	10	11	12	13	14	15	16	17	18		
<b>0600</b>	<b>RETURN GROUP</b>																						
0601	ГРУППА ВОЗВРАТА	65119770-01		●	●	●															07/18		
	ГРУППА ВОЗВРАТА	65119772-01					●	●	●	●													
	ГРУППА ВОЗВРАТА	65120137		●	●	●																06/18	
0602	РЕЛЕ ДАВЛЕНИЯ	65115792		●	●	●	●	●	●	●													
0603	ДАТЧИК ТЕМПЕРАТУРЫ + КЛИПСА	990686-01		●	●	●	●	●	●	●													
0604	НАСОС 5М 2V WILO	65104319	WILO	●	●	●	●	●	●	●													
0605	МОТОР 3-Х ХОДОВОГО КЛАПАНА	65114936		●	●	●	●	●	●	●													
0606	ДАТЧИК ПРОТОКА (ГЕРКОН)	65114921-01		●	●	●																	
0607	ДАТЧИК ПРОТОКА (ПОПЛАВОК)	65114919		●	●	●	●	●	●	●													
0610	3-Х ХОДОВОЙ КЛАПАН + МОТОР (KIT)	65114924		●	●	●	●	●	●	●													
0611	ОГРАНИЧИТЕЛЬ ПРОТОКА (KIT)	65116836		●	●	●																	
0612	ЗАГЛУШКА	65114920		●	●	●																	
0613	КЛИПСА D:10	65104260		●	●	●	●	●	●	●													
0614	АВТОМАТ. ВОЗДУХООТВОДЧИК WILO	65104703	WILO	●	●	●	●	●	●	●													
0615	КРАН СЛИВА	65114922		●	●	●	●	●	●	●													
0616	ВОДЯНОЙ ФИЛЬТР	65114923		●	●	●	●	●	●	●													
0620	КРАН ПОДПИТКИ	65119771		●	●	●	●	●	●	●													
0622	БАЙПАС	65114917		●	●	●	●	●	●	●													
0623	ОБРАТНЫЙ КЛАПАН	65114918-01		●	●	●	●	●	●	●													
0650	ТРУБКА РАСШИРИТЕЛЬНОГО БАКА	65116542		●	●	●	●	●	●	●													
0651	ТРУБКА ВОЗВРАТА ТЕПЛОНОСИТЕЛЯ	65116543		●	●	●	●	●	●	●													
0653	ПАТРУБОК БАЙПАСА	65116210		●	●	●																06/18	
	ПАТРУБОК БАЙПАСА	65116210					●	●	●	●													
0660	КЛИПСА D:10	65114933		●	●	●																	
0663	U-КЛИПСА	65104704		●	●	●	●	●	●	●													
0664	КЛИПСА	65104322		●	●	●	●	●	●	●													
0665	КЛИПСА D:12	65114932		●	●	●	●	●	●	●													
0666	КЛИПСА	60000309		●	●	●	●	●	●	●													
0667	КЛИПСА D:6	65100680		●	●	●	●	●	●	●													
0668	КЛИПСА	65114927		●	●	●	●	●	●	●													
0671	КЛИПСА	65114926		●	●	●	●	●	●	●													
0672	КЛИПСА D:19	65114931		●	●	●	●	●	●	●													
0680	ПРОКЛАДКА 3/8"	573521		●	●	●	●	●	●	●													
0681	O-КОЛЬЦО 9.9X2.62	65114937		●	●	●	●	●	●	●													
0682	O-КОЛЬЦО 17.04X3.53	65104262		●	●	●	●	●	●	●													
0683	O-КОЛЬЦО 23.47X2.62	65114939		●	●	●	●	●	●	●													
0684	O-КОЛЬЦО 3X35 EPDM 75 SH	65104705		●	●	●	●	●	●	●													
0687	O-КОЛЬЦО 5.7X1.9	61009834-10		●	●	●	●	●	●	●													
0688	O-КОЛЬЦО 21.89X2.62	65104320		●	●	●	●	●	●	●													
0690	O-КОЛЬЦО 8.9X2.7	61009834-14		●	●	●	●	●	●	●													
0691	O-КОЛЬЦО 17.86X2.62	61308091		●	●	●	●	●	●	●													
0692	O-КОЛЬЦО 11.91X2.62	65114940		●	●	●	●	●	●	●													
0693	O-КОЛЬЦО 15.88X2.62	65114941		●	●	●	●	●	●	●													
0694	O-КОЛЬЦО 17.13X2.62	65114938		●	●	●	●	●	●	●													



900



5000

5001

- Gas conv. LPG G30/G31
- Transf. gaz GPL G30/G31
- Trasf. gas GPL G30/G31
- Transf. gas GLP G30/G31
- Flussiggas Umstellset
- F-gas G30/G31
- Ombouwset
- LPG G30/G31

5020

- Accessories
- Options
- Opzioni
- Accessorio
- Zubehör
- Opties



☉⇒	Description	Manf. Pt. N	Type																			From	to
				1	2	3	4	5	6	7	8	9	10	11	12	13	14	15	16	17	18		
<b>0800</b>	<b>ELECTRICAL BOX</b>																						
0801	ПРЕДОХРАНИТЕЛЬ 5X20 RIT. 2 A 250V	65112137		●	●	●	●	●	●	●	●	●	●	●	●	●	●	●	●				
0803	ПЛАТА ШИНЫ ДАННЫХ (CLIP-IN)	65116588		●	●	●	●	●	●	●	●	●	●	●	●	●	●	●	●				
0809	ЗАГЛУШКА (PCD TOOL ACCESS)	998382		●	●	●	●	●	●	●	●	●	●	●	●	●	●	●	●		10/19		
0814	КОРПУС БЛОКА УПРАВЛЕНИЯ (FRONT)	65116544		●	●	●	●	●	●	●	●	●	●	●	●	●	●	●	●		10/19		
	КОРПУС БЛОКА УПРАВЛЕНИЯ (FRONT)	65119642		●	●	●	●	●	●	●	●	●	●	●	●	●	●	●	●	11/19			
0815	ОСНОВНАЯ ПЛАТА	65116585-05		●	●	●	●	●	●	●	●	●	●	●	●	●	●	●	●				
0816	ПЛАТА ДИСПЛЕЯ	65115776-02		●	●	●	●	●	●	●	●	●	●	●	●	●	●	●	●				
0824	КОРПУС БЛОКА УПРАВЛЕНИЯ (REAR)	65116586		●	●	●	●	●	●	●	●	●	●	●	●	●	●	●	●		10/19		
	КОРПУС БЛОКА УПРАВЛЕНИЯ (UPPER PART)	65119737		●	●	●	●	●	●	●	●	●	●	●	●	●	●	●	●	11/19			
0825	МАНОМЕТР (0-4 БАР)	65114200		●	●	●	●	●	●	●	●	●	●	●	●	●	●	●	●				
0826	КОРПУС БЛОКА УПРАВЛЕНИЯ (LOWER PART)	65119736		●	●	●	●	●	●	●	●	●	●	●	●	●	●	●	●	11/19			
0842	ПЕТЛЯ КОРПУСА БЛОКА УПРАВЛЕНИЯ	65119641		●	●	●	●	●	●	●	●	●	●	●	●	●	●	●	●				
0851	ПАНЕЛЬ УПРАВЛЕНИЯ	65116587		●	●	●	●	●	●	●	●	●	●	●	●	●	●	●	●				
0879	ДАТЧИК БОЙЛЕРА	60000454						●	●	●	●	●	●	●	●	●	●	●					
0880	КАБЕЛЬ 3-Х ХОДОВОГО КЛАПАНА	65116589		●	●	●																	
	КАБЕЛЬ 3-Х ХОДОВОГО КЛАПАНА	65116614					●	●	●	●	●	●	●	●	●	●	●	●					
	КАБЕЛЬ ВЕНТИЛЯТОРА	65116579		●	●	●	●	●	●	●	●	●	●	●	●	●	●	●					
	КАБЕЛЬ CLIP-IN	65116592		●	●	●	●	●	●	●	●	●	●	●	●	●	●	●					
	КАБЕЛЬ ДИСПЛЕЯ (5 WIRES BLUES)	60000746		●	●	●	●	●	●	●	●	●	●	●	●	●	●	●					
	КАБЕЛЬ ЗАЗЕМЛЕНИЯ	65104286		●	●	●	●	●	●	●	●	●	●	●	●	●	●	●					
	КАБЕЛЬ ЗАЗЕМЛЕНИЯ	65116594		●	●	●	●	●	●	●	●	●	●	●	●	●	●	●					
	КАБЕЛЬ ПИТАНИЯ 240V	60001619		●	●	●	●	●	●	●	●	●	●	●	●	●	●	●					
	GAS VALVE WIRING KIT	65119394		●	●	●	●	●	●	●	●	●	●	●	●	●	●	●					
	КАБЕЛЬ ДАТЧИКА ТЕМПЕРАТУРЫ NTC	65116694		●	●	●	●	●	●	●	●	●	●	●	●	●	●	●					
	КАБЕЛЬ (CLIP-IN WIRING + PVC SHEATH)	65115451		●	●	●	●	●	●	●	●	●	●	●	●	●	●	●					
	КАБЕЛЬ НАСОСА 2V 5M WILO	65116687	WILO	●	●	●	●	●	●	●	●	●	●	●	●	●	●	●					
0881	КОННЕКТОР 2P	65111933		●	●	●	●	●	●	●	●	●	●	●	●	●	●	●					
	КОННЕКТОР 3P (x5)	65111934-01		●	●	●	●	●	●	●	●	●	●	●	●	●	●	●					
<b>0900</b>	<b>JIG PLATE &amp; PIPE FITTING</b>																						
0903	ПАТРУБОК ГВС	60000891		●	●	●	●	●	●	●	●	●	●	●	●	●	●	●					
0904	КРАН ГАЗА	60000898		●	●	●	●	●	●	●	●	●	●	●	●	●	●	●					
0905	КРАН ХОЛОДНОЙ ВОДЫ	60000895		●	●	●	●	●	●	●	●	●	●	●	●	●	●	●					
0906	КРАН ПОДАЧИ/ВОЗВРАТА ТЕПЛОНОСИТЕЛЯ	60000885		●	●	●	●	●	●	●	●	●	●	●	●	●	●	●					
0910	КРОНШТЕЙН	60000625		●	●	●	●	●	●	●	●	●	●	●	●	●	●	●					
0915	ПРОКЛАДКА КРАНА ГАЗА	65119354		●	●	●	●	●	●	●	●	●	●	●	●	●	●	●					
0917	ПЛОСКАЯ ПРОКЛАДКА D:24-17-1.5	60061855-19		●	●	●	●	●	●	●	●	●	●	●	●	●	●	●					
0939	ПЛОСКАЯ ПРОКЛАДКА D:18.4-12.2-1.5	60061855-14		●	●	●	●	●	●	●	●	●	●	●	●	●	●	●					
<b>5000</b>	<b>ACCESSORIES</b>																						
5001	К-Т ПЕРЕВОДА НА СЖИЖ. ГАЗ 12-38 KW	65117075		●	●	●	●	●	●	●	●	●	●	●	●	●	●	●					
5020	ОГРАНИЧИТЕЛЬ ПРОТОКА (KIT)	65116836		●	●	●																	

## LIST OF THE ABBREVIATIONS

HW .....	: Hot water.
CW .....	: Cold water.
C .....	: Ceramic resistance (normal heating).
Ca .....	: Ceramic resistance (accelerated heating)
TP .....	: Immersion heater.
1F .....	: With fittings.
2F .....	: Without fittings.
3F .....	: With fittings and another outlet connection.
AMI .....	: With mixing valve.
SMI .....	: Without mixing valve.
PUISS .....	: Power of th appliance.
PN .....	: Appliance with normal pression.
LP .....	: Appliance with low pression.
PV .....	: Appliance with variable power.
PF .....	: Appliance with fixed power.

## IDENTIFICATION PLATE

### SERIAL NUMBER

<b>10 Characters :</b>	04 05 125 011		
		Sequential number	
		Manufacturing day	
		Year of manufacture	
<b>11 Characters :</b>	1 95 065004 - 31		
Month of manufacture :		Technical number of the appliance	
from 1 to 9 → Jan. to Sep.,		Sequential number	
O → Oct., N → Nov.,		Year of manufacture	
D → Dec.			
<b>19 Characters :</b>	08 05 0013199 900640031		
Year of manufacture		Product reference	
Month of manufacture		Sequential number	
<b>20 Characters :</b>	3675007 XX 2 07 070 00315		
Product reference		Sequential number	
Millenium of manufacture		Manufacturing day	
		Year of manufacture	
<b>21 Characters :</b>	3675007 XX 07 070 0000315		
Product reference		Sequential number	
Year of manufacture		Manufacturing day	