

Инструкция по  
сервисному  
обслуживанию  
для специалистов

**VIESSMANN**

**Vitoflame 100**

**Тип VEN III**

Жидкотопливная вентиляторная горелка

для Vitoplex 200 и 300, 80 - 300 кВт

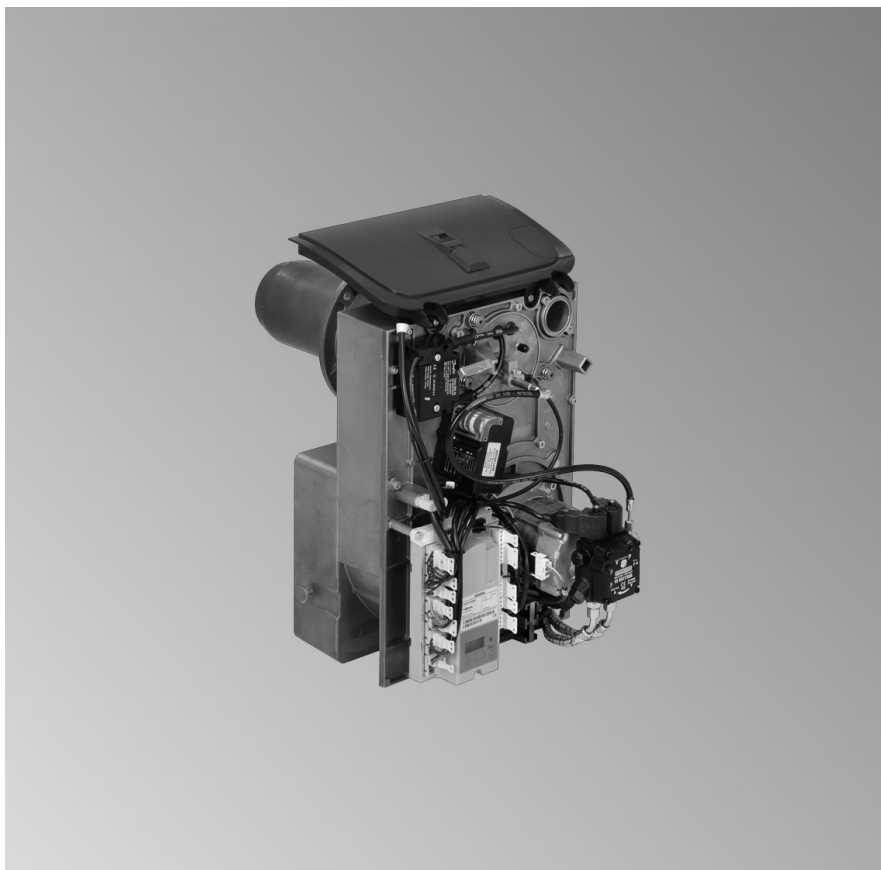
для Vitorond 100 и 200, 80 - 270 кВт

для Vitoradial 300-T, 90 - 300 кВт



*Указания относительно области действия инструкции*

**VITOPFLAME 100**



## Указания по технике безопасности



Во избежание опасных ситуаций, физического и материального ущерба просим строго придерживаться данных указаний по технике безопасности.

### Указания по технике безопасности



#### **Опасность**

Этот знак предупреждает об опасности причинения физического ущерба.



#### **Внимание**

Этот знак предупреждает об опасности материального ущерба и вредных воздействий на окружающую среду.

### Указание

*Сведения, которым предшествует слово "Указание", содержат дополнительную информацию.*

### Целевая группа

Данная инструкция предназначена исключительно для аттестованных специалистов.

- Работы на газовом оборудовании разрешается выполнять только специалистам по монтажу, имеющим на это допуск ответственного предприятия по газоснабжению.
- Электротехнические работы разрешается выполнять только специалистам-электрикам, аттестованным на выполнение этих работ.
- Первичный ввод в эксплуатацию должен осуществляться изготовителем установки или аттестованным им специализированным предприятием.

### Предписания

При проведении работ должны соблюдаться

- законодательные предписания по охране труда,
- законодательные предписания по охране окружающей среды,
- требования организаций по страхованию от несчастных случаев на производстве,
- соответствующие правила техники безопасности по DIN, EN, ГОСТ, ПБ и ПТБ

## Указания по технике безопасности (продолжение)

### При запахе газа



#### Опасность

При утечке газа возможны взрывы, следствием которых могут явиться тяжелейшие травмы.

- Не курить! Не допускать открытого огня и искрообразования. Категорически запрещается пользоваться выключателями освещения и электроприборов.
- Закрывать запорный газовый кран.
- Открыть окна и двери.
- Вывести людей из опасной зоны.
- Находясь вне здания, известить уполномоченное специализированное предприятие по газо- и электроснабжению.
- Находясь в безопасном месте (вне здания), отключить электропитание здания.

### При запахе продуктов сгорания



#### Опасность

Продукты сгорания могут стать причиной опасных для жизни отравлений.

- Вывести отопительную установку из эксплуатации.
- Проветрить помещение, в котором находится установка.
- Закрывать двери в жилые помещения.

### Работы на установке

- При использовании газового топлива закрыть запорный газовый кран и защитить его от случайного открытия.
- Выключить электропитание установки (например, посредством отдельного предохранителя или главным выключателем) и проконтролировать отсутствие напряжения.
- Принять меры по предотвращению повторного включения установки.



#### Внимание

Под действием электростатических разрядов возможно повреждение электронных элементов.  
Перед выполнением работ прикоснуться к заземленным предметам, например, к отопительным или водопроводным трубам для отвода электростатического заряда.

### Ремонтные работы



#### Внимание

Ремонт элементов, выполняющих защитную функцию, не допускается по соображениям эксплуатационной безопасности установки.  
Дефектные элементы должны быть заменены оригинальными деталями фирмы Viessmann.

## Указания по технике безопасности (продолжение)

### Дополнительные элементы, запасные и быстроизнашивающиеся детали



#### **Внимание**

Запасные и быстроизнашивающиеся детали, не прошедшие испытание вместе с установкой, могут ухудшить эксплуатационные характеристики. Монтаж не имеющих допуска элементов, а также неразрешенные изменения и переоборудования могут отрицательным образом повлиять на безопасность установки и привести к потере гарантийных прав.

При замене использовать исключительно оригинальные детали фирмы Viessmann или запасные детали, разрешенные к применению фирмой Viessmann.

**Оглавление**

<b>Первичный ввод в эксплуатацию, осмотр и техническое обслуживание</b>	
Этапы работ - ввод в эксплуатацию, осмотр и техническое обслуживание..	6
Дополнительные сведения об операциях.....	8
<b>Топочный автомат.....</b>	<b>24</b>
<b>Устранение неисправностей</b>	
Диагностика.....	29
<b>Обзор элементов конструкции.....</b>	<b>36</b>
<b>Схема электрических соединений.....</b>	<b>38</b>
<b>Спецификация деталей.....</b>	<b>41</b>
<b>Протокол.....</b>	<b>49</b>
<b>Технические данные.....</b>	<b>52</b>
<b>Нормативные параметры для настройки горелки.....</b>	<b>60</b>
<b>Приложение</b>	
Указания по жидкому топливу.....	65
<b>Предметный указатель.....</b>	<b>66</b>

**Этапы работ - ввод в эксплуатацию, осмотр и техническое обслуживание**

Дополнительные сведения об операциях см. на соответствующей странице.

	Операции по первичному вводу в эксплуатацию	Операции по осмотру	Операции по техническому обслуживанию	стр.
•				1. Ввод установки в эксплуатацию..... 8
•	•	•		2. Проверка настройки сервомотора воздушной заслонки..... 9
•		•		3. Регулировка давления жидкого топлива и проверка вакуума..... 9
•		•		4. Регулировка расхода воздуха..... 13
•		•		5. Проверка настройки нулевой точки трубки с жиклером..... 15
•		•		6. Полное измерение параметров горелки
	•	•		7. Очистка и проверка реле контроля горения..... 17
	•	•		8. Вывод установки из эксплуатации
	•	•		9. Проверка прочности электрических подключений
	•	•		10. Очистка горелки..... 18
	•	•		11. Проверить крепление крыльчатки вентилятора
	•	•		12. Проверка крепления пламенной головы
		•		13. Замена жиклера..... 19
	•	•		14. Проверка и настройка электродов розжига..... 20
		•		15. Установка крышки горелки на корпус горелки
		•		16. Очистка и возможная замена фильтра топливного насоса..... 22
		•		17. Замена патрона фильтра грубой очистки
	•	•		18. Ввод установки в действие
	•	•		19. Проверка герметичности линий подачи жидкого топлива и их подключений
		•		20. Повторное полное измерение параметров горелки и фиксирование результатов измерения в протоколе

**Этапы работ - ввод в эксплуатацию, осмотр и...** (продолжение)

	Операции по первичному вводу в эксплуатацию	
	Операции по осмотру	
	Операции по техническому обслуживанию	стр.
•	<b>21. Документация по эксплуатации и сервисному обслуживанию.....</b>	<b>23</b>

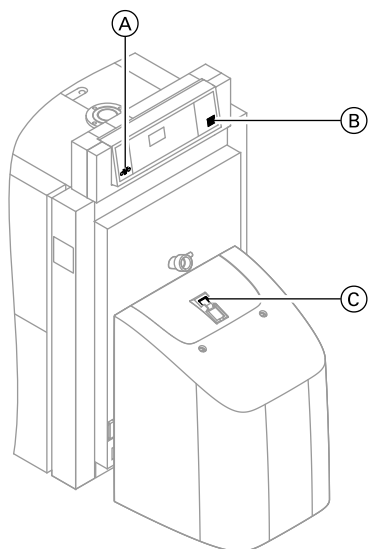
## Дополнительные сведения об операциях

### Ввод установки в эксплуатацию

Регулировка горелки при разогретом водогрейном котле (мин.60 °С) необходима для оптимальных параметров горения. Выполнить измерения также при базовой нагрузке.



Инструкция по сервисному обслуживанию контроллера котлового контура



#### Указание

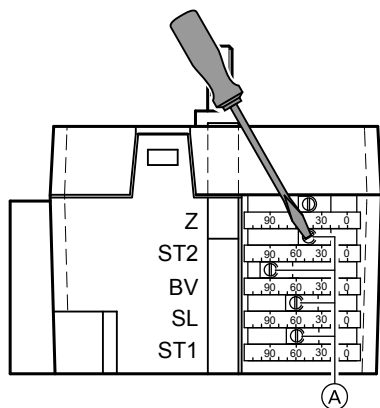
Информацию о топливе см. в главе "Указания по жидкому топливу".

1. Проверить давление отопительной установки и уровень жидкого топлива в резервуаре.
2. Открыть запорные вентили в линиях подачи жидкого топлива на резервуаре и на фильтре.
3. Наполнить всасывающий топливопровод с помощью ручного топливного насоса жидким топливом **перед** включением горелки.
4. Включить главный выключатель (вне помещения отопительной установки).
5. Включить выключатель установки **(B)** на контроллере.  
Если на контроллере горит лампа сигнализации неисправности **(A)**, нажать кнопку снятия сигнала неисправности **(C)** на горелке.



## Дополнительные сведения об операциях (продолжение)

### Проверка настройки сервомотора воздушной заслонки



Горелка оснащена сервомотором воздушной заслонки с регулируемыми переключающими кулачками для установки положений воздушной заслонки и переключения электромагнитных клапанов.

При выключении регулятора воздушная заслонка горелки переходит в положение "закрыто". Благодаря этому снижаются потери на охлаждение.

Под крышкой сервомотора воздушной заслонки находятся переключающие кулачки. Рядом с каждым переключающим кулачком расположена круговая шкала, по которой можно считать установочный угол воздушной заслонки.

Переключающие кулачки выполняют следующую функцию:

Z воздушная заслонка закрыта (0°)

**Настройку Z изменять запрещается.**

SL настройка пускового воздуха

ST1 положение воздушной заслонки, ступень 1

ST2 положение воздушной заслонки, ступень 2

BV электромагнитный клапан, ступень 2

Переключающие кулачки для ступеней 1 и 2 пускового воздуха предварительно настроены изготовителем. Информацию о заводских настройках см. в главе "Нормативные параметры для настройки горелки".

Настройка переключающих кулачков производится с помощью винтов со шлицевой головкой (A) на кулачках; при этом необходимо учитывать следующие условия:

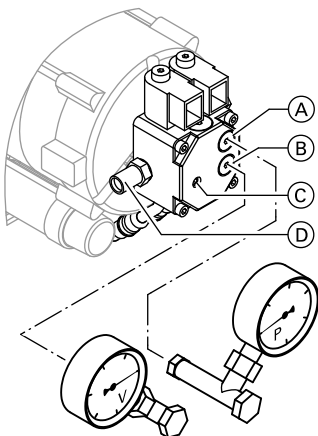
- Настройка пускового воздуха не может выходить за пределы настройки ступени 1 (вращение блокируется кулачком).
- После настройки согласовать настройку пускового воздуха ступени 1, при этом настройка пускового воздуха всегда должна быть меньше ступени 1 приблизительно на 1-5°.

### Регулировка давления жидкого топлива и проверка вакуума

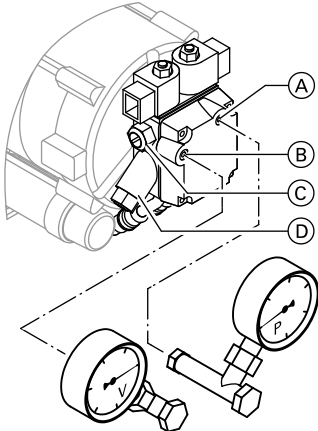
Давление жидкого топлива предварительно установлено на предприятии-изготовителе в соответствии с расходом жидкого топлива.

При необходимости следует подрегулировать давление жидкого топлива.

### Дополнительные сведения об операциях (продолжение)



Топливный насос пр-ва Danfoss,  
тип BFP 52



Топливный насос пр-ва Suntec,  
тип AT 2-55

1. Выключить главный выключатель и принять меры по предотвращению его повторного включения посторонними лицами.
  2. Вывинтить пробку "P" (A) из топливного насоса.
  3. Вывинтить пробку "V" (B) из топливного насоса.
- Указание**  
При этом возможно вытекание топлива из топливного насоса.
4. Вкрутить манометр (диапазон измерения 0 - 40 бар) и вакуумметр (диапазон измерения 0 - 1 бар).

**Указание**  
Для герметизации подключения манометра и вакуумметра использовать только медное или алюминиевое уплотнение либо кольцо круглого сечения. Не использовать уплотнительную ленту.

5. Ввести горелку в действие.

**Указание**  
Электромагнитный клапан открывается.

## Дополнительные сведения об операциях (продолжение)

6. Считать давление жидкого топлива и уровень вакуума насоса по манометру и вакуумметру (вакуум не должен превышать 0,35 бар при разности высот 3 м между топливным насосом и основанием резервуара).

### **Указание**

*Если вакуум превышает 0,35 бар, проверить загрязненность фильтра и прокладку трубопровода.*

7. При необходимости отрегулировать давление жидкого топлива посредством винта для регулировки давления на топливном насосе © (на насосе Danfoss расположен спереди или сбоку в зависимости от типа насоса).  
Вращение вправо → повышение давления,  
вращение влево → снижение давления.

### **Указание**

*Нормативные показатели для настройки горелки см. в одноименной главе.*

8. После регулировки давления жидкого топлива проверить показатели выбросов.
9. Выключить главный выключатель и принять меры по предотвращению его повторного включения посторонними лицами.
10. Отвинтить манометр и вакуумметр.



**Дополнительные сведения об операциях** (продолжение)

11. Проверить уплотнительные кольца пробок на предмет наличия повреждений, при необходимости заменить.  
Винтить пробки "P" (A) и "V" (B).
12. Ввести горелку в действие и проверить герметичность пробок.

## Дополнительные сведения об операциях (продолжение)

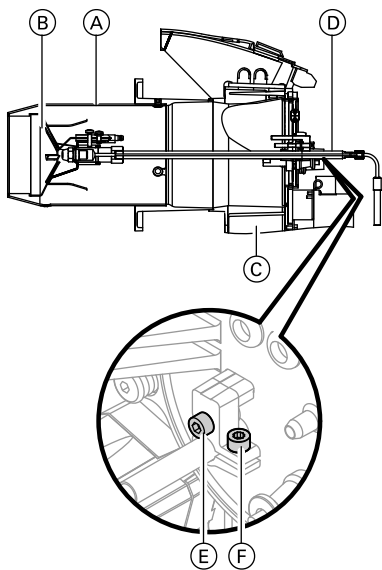
### Регулировка расхода воздуха

Расход воздуха предварительно установлен на предприятии-изготовителе. При необходимости подрегулировать расход воздуха, при этом сначала установить расход воздуха для ступени 2 на трубке с жиклером.

При вводе в эксплуатацию горелки в случае необходимости должна быть выполнена юстировка.

При настройке горелки следует стремиться к достижению нормативного показателя 13% CO<sub>2</sub>.

### Регулировка ступени 2



Изменить положение подпорной шайбы (B) в пламенной голове (A); для этого вращать регулировочный винт трубки с жиклером (E):

- вращение вправо  
→ увеличение поперечного сечения  
→ больше воздуха
- вращение влево  
→ уменьшение поперечного сечения  
→ меньше воздуха

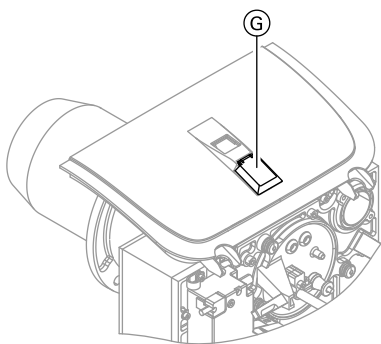
#### Указание

Нормативные показатели для настройки горелки см. в одноименной главе.

- (A) Пламенная голова
- (B) Подпорная шайба
- (C) Воздушная заслонка
- (D) Трубка с жиклером
- (E) Регулировочный винт трубки с жиклером
- (F) Зажимной винт

## Дополнительные сведения об операциях (продолжение)

### Регулировка ступени 1



1. Перевести сервисный переключатель Ⓒ в положение II (автоматический режим) и закрыть крышку.
2. Переключить сервисный переключатель горелки Ⓒ на ступень 1.
3. Снять крышку сервомотора.
4. Вращением юстировочного винта на переключающем кулачке ST1 (см. рис. в главе "Проверка настройки сервомотора воздушной заслонки") изменить расход воздуха:
  - вращение вправо → больше воздуха,
  - вращение влево → меньше воздуха.

#### **Указание**

*Регулировать переключающий кулачок ST1 (точная юстировка) малыми шагами. Заданное значение переключающего кулачка BV не должно быть ниже значения переключающего кулачка ST1 и выше значения переключающего кулачка ST2.*

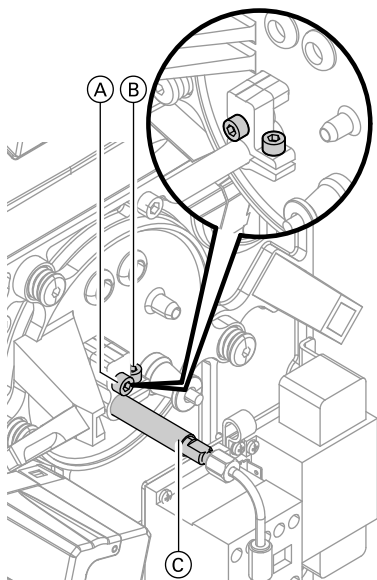
*После каждого изменения настройки переключающего кулачка ST1 горелку необходимо на короткое время переключить на ступень 2 и затем снова вернуть на ступень 1.*

5. Установить крышку сервомотора.

## Дополнительные сведения об операциях (продолжение)

### Проверка настройки нулевой точки трубки с жиклером

Данная настройка необходима **лишь в том случае**, если при нормативных показателях для настройки горелки (см. одноименную главу) оптимальные показатели горения не могут быть достигнуты.



1. Установить крышку горелки на корпус горелки.
2. С помощью регулирующего винта трубки с жиклером (A) установить шкалу перемещения трубки в положение "0".
3. Открутить зажимной винт (B).
4. Установить трубку с жиклером таким образом (C), чтобы плоскость подпорной шайбы (D) располагалась заподлицо с передней гранью пламенной головы (G).

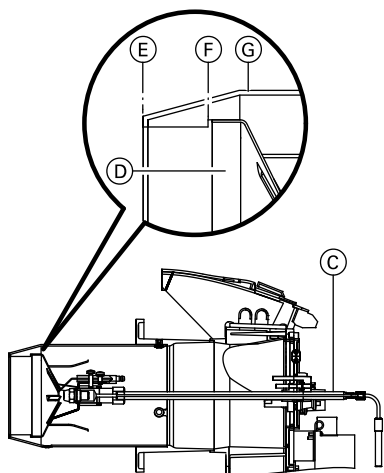
#### **Указание**

*Для установок мощностью 270 - 300 кВт необходим выступ 20 мм перед гранью пламенной головы.*

5. Снова затянуть зажимной винт (B).



**Дополнительные сведения об операциях** (продолжение)



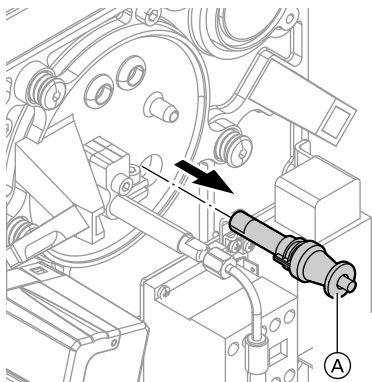
6. Настроить трубку с жиклером в соответствии с нормативными показателями для настройки горелки (см. одноименную главу).

- Ⓔ Нулевое положение при 80 - 230 кВт
- Ⓕ Нулевое положение при 270 - 300 кВт



## Дополнительные сведения об операциях (продолжение)

### Очистка и проверка реле контроля горения



Ⓐ Реле контроля горения

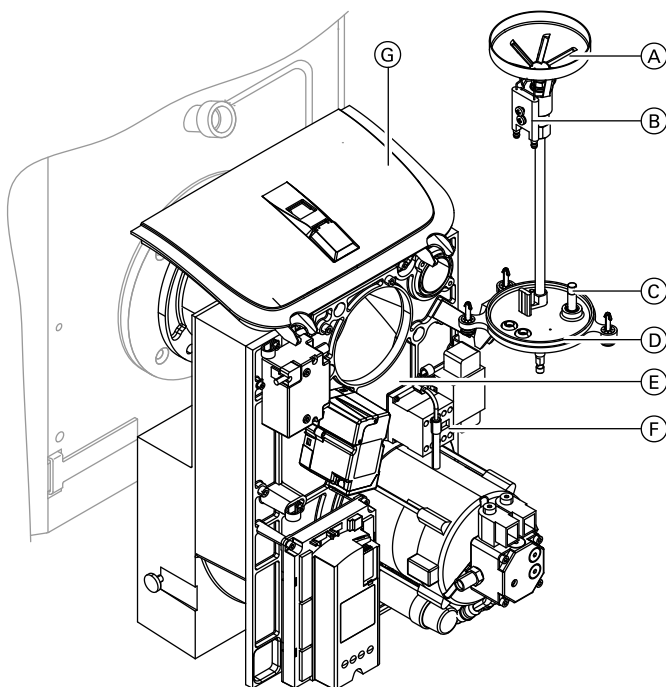
Проверка безопасности	Реакция
Пуск горелки с затемненным реле контроля горения	Аварийное отключение по истечении времени безопасности Красный мигающий код, мигает 2 раза
Пуск горелки при постороннем освещении реле контроля горения	Аварийное отключение по истечении максимум 40 с мигает попеременно желтый-красный
Работа горелки с моделированием обрыва пламени, для этого в процессе работы затемнить реле контроля горения и оставить в этом состоянии.	Повторный пуск с последующим аварийным отключением по истечении времени безопасности Красный мигающий код, мигает 2 раза

## Дополнительные сведения об операциях (продолжение)

### Очистка горелки



Информацию об очистке камеры сгорания и газоходов см. в инструкции по сервисному обслуживанию водогрейного котла.



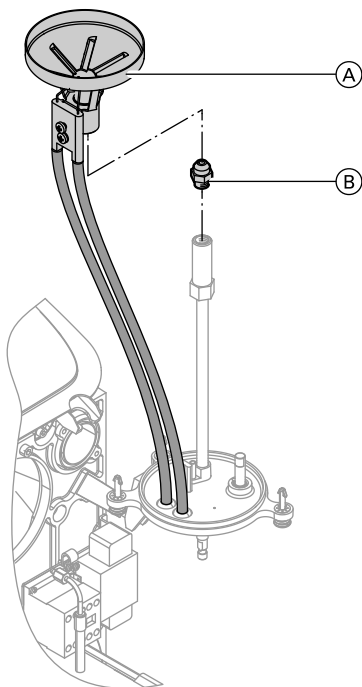
Ⓕ Контактор (для 270 - 300 кВт)

1. Перевести горелку в положение для проведения технического обслуживания; для этого снять крышку жиклера Ⓓ со смесительным устройством и вставить ее в корпус горелки с направленной вверх или в сторону трубкой с жиклером.
2. Очистить пламенную голову, подпорную шайбу Ⓐ, электроды розжига Ⓑ и реле контроля горения Ⓒ.

## Дополнительные сведения об операциях (продолжение)

При видимом загрязнении снять крышку горелки (E) и очистить корпус с крыльчаткой вентилятора; для этого предварительно снять переходник колпака (G).

### Замена жиклера



1. Снять крышку жиклера со смешивательным устройством и вставить ее в корпус горелки с направленной вверх трубкой с жиклером (положение для сервисного обслуживания), тем самым предотвращается образование пузырьков воздуха в трубке с жиклером.
2. Снять подпорную шайбу (A) с трубки с жиклером.
3. Заменить жиклер (B) (придерживая за трубку с жиклером); при этом избегать образования пузырьков воздуха в трубке с жиклером.

#### **Указание**

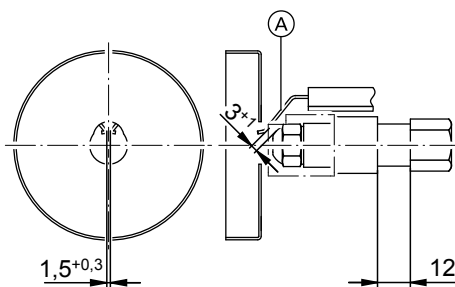
*Данные о изготовителе и типе жиклера см. в нормативных показателях для настройки горелки в одноименной главе.*

4. Смонтировать подпорную шайбу (A). Разместить жиклер по центру подпорной шайбы, при этом соблюдать расстояние от подпорной шайбы до жиклера (см. главу "Проверка и настройка электродов розжига").

## Дополнительные сведения об операциях (продолжение)

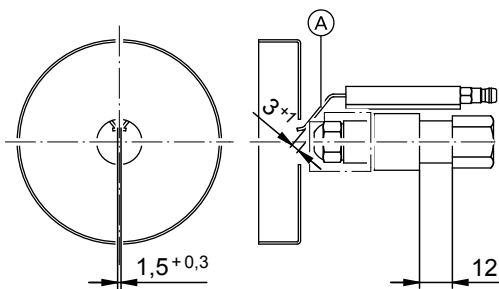
### Проверка и настройка электродов розжига

Проверить электроды розжига (A) на износ, загрязнение и соответствие размеров (см. рис.), при необходимости заменить.



80 кВт  
80 и 105 кВт  
90 кВт

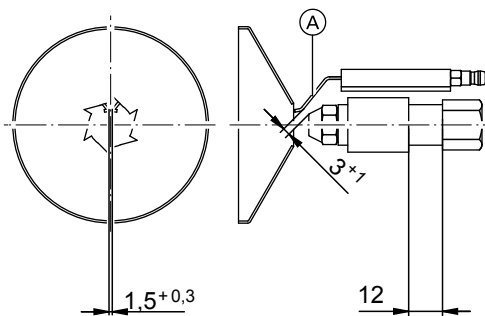
в сочетании с Vitorond 100, тип VR2B  
в сочетании с Vitoplex 300, тип TX3  
в сочетании с Vitoplex 200, тип SX2



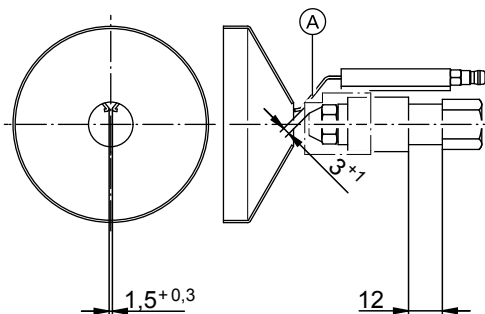
90 и 115 кВт  
100 кВт  
120 кВт  
125 кВт

в сочетании с Vitoplex 300, тип TX3A, и Vitoradial 300-T, тип VR3  
в сочетании с Vitorond 100, тип VR2B  
в сочетании с Vitoplex 200, тип SX2  
в сочетании с Vitorond 200, тип VD2

**Дополнительные сведения об операциях** (продолжение)



- 130 - 225 кВт в сочетании с Vitoplex 300, тип TX3
- 140 и 235 кВт в сочетании с Vitoplex 300, тип TX3A, и Vitoradial 300-T, тип VR3
- 150 и 200 кВт в сочетании с Vitoplex 200, тип SX2
- 160 - 230 кВт в сочетании с Vitorond 200, тип VD2

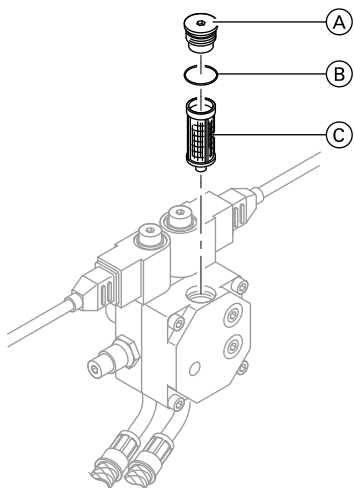


- 270 кВт в сочетании с Vitoplex 200, тип SX2
- 270 кВт в сочетании с Vitorond 200, тип VD2
- 285 кВт в сочетании с Vitoplex 300, тип TX3
- 300 кВт в сочетании с Vitoplex 300, тип TX3A, и Vitoradial 300-T, тип VR3

Первичный ввод в эксплуатацию, осмотр и техническое обслуживание

## Дополнительные сведения об операциях (продолжение)

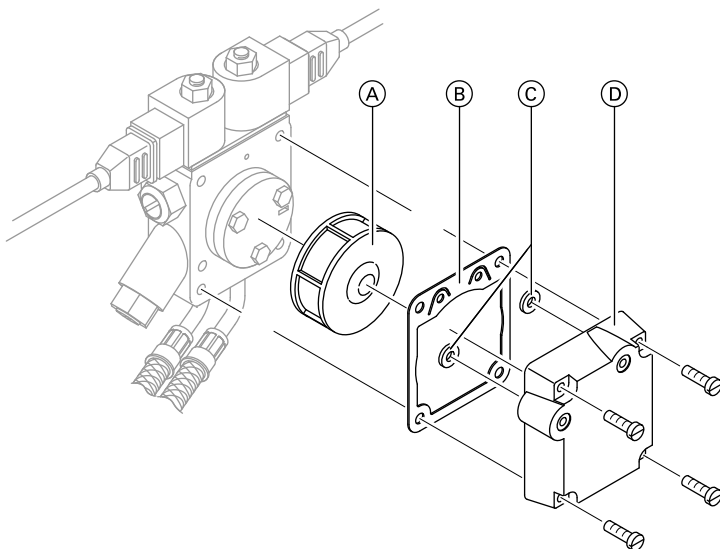
### Очистка и возможная замена фильтра топливного насоса



Топливный насос пр-ва Danfoss,  
тип BFP 52

- Ⓐ Пробка фильтра
- Ⓑ Кольцо круглого сечения (заменить)
- Ⓒ Фильтр (заменить)

## Дополнительные сведения об операциях (продолжение)



Топливный насос пр-ва Suntec, тип AT 2-55

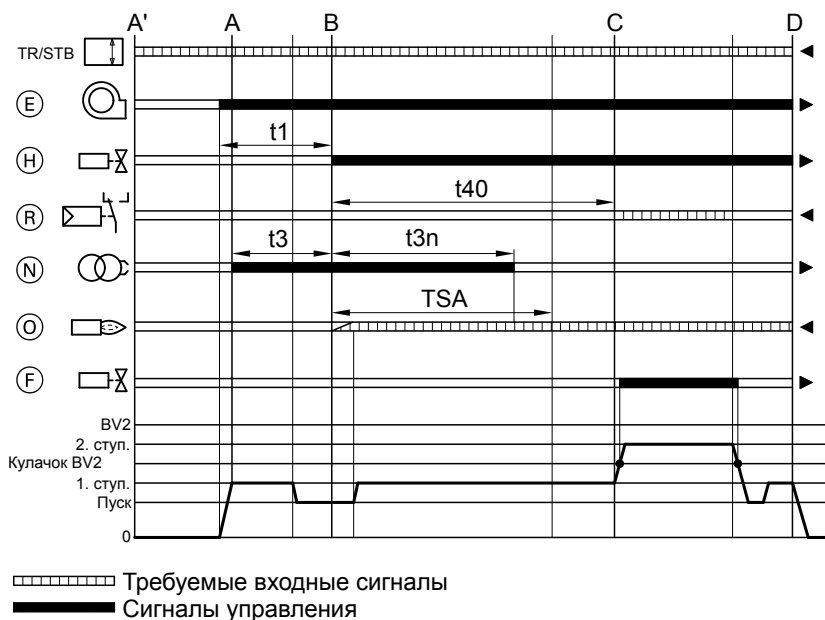
- Ⓐ Фильтр (очистить или заменить)
- Ⓑ Плоское уплотнение (заменить)
- Ⓒ Кольца круглого сечения (заменить)
- Ⓓ Крышка

## Документация по эксплуатации и сервисному обслуживанию

1. Заполнить и отделить карточку клиента:
  - передать пользователю установки талон для пользователя установки.
  - Сохранить талон для предъявления фирме-специалисту по отопительной технике.
2. Вложить в папку все спецификации деталей, инструкции по эксплуатации и сервисному обслуживанию и передать папку пользователю установки.  
Инструкции по монтажу после окончания монтажа больше не потребуются, и их можно не хранить.

## Топочный автомат

### Циклограмма при вводе в эксплуатацию



#### Указание

Выходной сигнал на электромагнитном вентиле ступени 2 (F) зависит от положения переключающих кулачков электромагнитного вентиля ступени 2 в сервоприводе.

A'	Начало подогрева жидкого топлива	(E)	Сервомотор горелки
A	Начало ввода в действие	(F)	Электромагнитный клапан, ступень 2
B	Момент формирования пламени	(H)	Электромагнитный клапан, ступень 1
C	Рабочее положение горелки	(N)	Трансформатор розжига
D	Отключение режима регулирования	(O)	Реле контроля горения
(1)-(12)	Штекерные клеммы на топочном автомате	(R)	Регулятор мощности



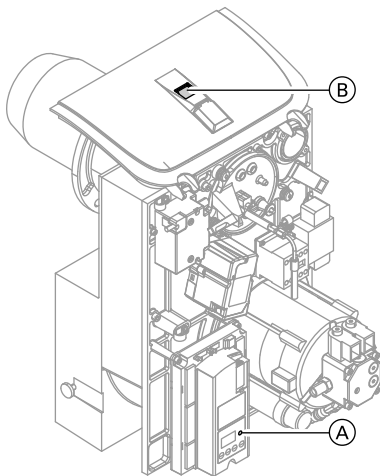
**Топочный автомат** (продолжение)

t1	Время предварительной продувки	мин. 20 с
t40	Время задержки между разблокированием электромагнитного клапана ступени 1 и разблокированием входа регулятора	около 11 с
t3	Фаза предварительного зажигания	около 20 с
t3п	Выдержка зажигания, начинается с возникновением пламени (макс. до завершения "TSA")	макс. 5 с
TSA	Время безопасности для запуска горелки	макс. 5 с

**Индикация функций и неисправностей с помощью сигнальной лампы (светодиодного индикатора)**

В нормальном режиме индикация производственных состояний осуществляется в виде цветного кода (см. таблицу ниже) с помощью сигнальной лампы (светодиодного индикатора) (A).

После аварийного отключения постоянно горит красная сигнальная лампа. В этом состоянии возможна активация оптической индикации причины неисправности (см. главу "Процедура диагностики и устранения неисправностей горелки" ниже).



1. Удерживать нажатой кнопку снятия сигнала неисправности (B) около 5 с (>3 с).
2. После этого появляется мигающий код. Число мигающих сигналов в одной последовательности указывает на вид неисправности. Описание значений см. в таблице в главе "Неисправности с индикацией мигающего кода".
3. Для разблокирования горелки и выхода из режима индикации неисправностей удерживать кнопку снятия сигнала неисправности нажатой около 1 с (<3 с).

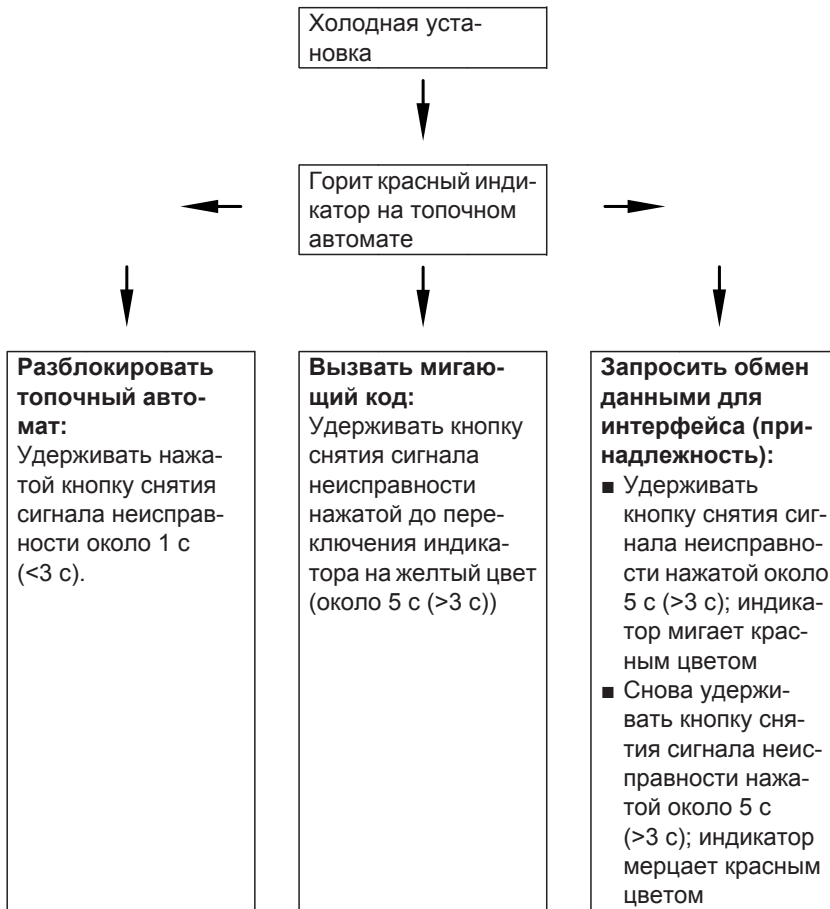
## Топочный автомат

### Топочный автомат (продолжение)

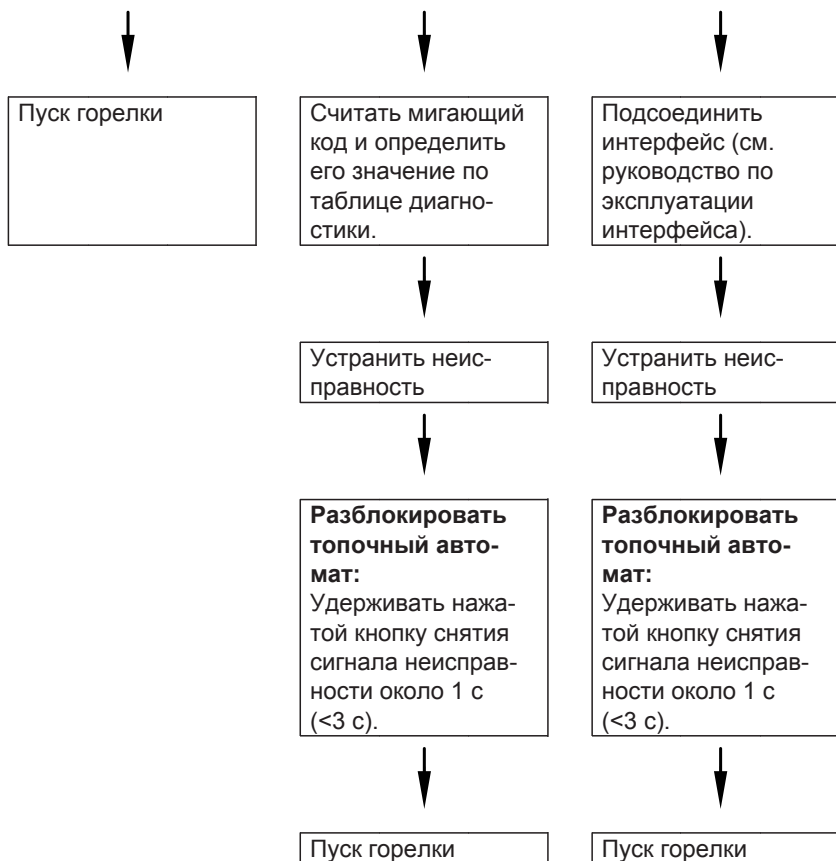
<b>Цвет индикатора</b>	<b>Рабочее состояние</b>
Мигающий желтый свет	Предварительная вентиляция в фазе розжига, подан сигнал розжига
Постоянный зеленый свет	Режим эксплуатации, устойчивое пламя
Мигающий зеленый свет	Режим эксплуатации, неустойчивое пламя
Попеременно мигающий желтый/красный свет	Пониженное напряжение (<195 В)
Постоянный красный свет	Неисправность, горелка заблокирована
Мигающий красный свет	Индикация кода неисправности (значение см. в главе "Неисправности с индикацией мигающего кода").
Попеременно зеленый/красный свет	Посторонний свет перед пуском горелки
Красный мерцающий свет	Интерфейсная диагностика Для диагностики посредством интерфейсного адаптера (принадлежность)

## Топочный автомат (продолжение)

### Процедура диагностики и устранения неисправностей горелки



**Топочный автомат** (продолжение)



**Диагностика****Неисправности с индикацией мигающего кода**

Неисправность	Мигающий код, красный	Причина неисправности	Меры по устранению
Горелка не запускается (с индикацией неисправности), сигнальная лампа горит	10 x	Неисправность проводки или внутренняя ошибка, прочие ошибки	Проверить электрическое подключение
Горелка не запускается (с индикацией неисправности)	2 x	Неисправен электромотор	Заменить электромотор
	2 x	Неисправна муфта между электромотором и топливным насосом	Заменить муфту
	2 x	Топливный насос заедает или работает с тугим ходом	Очистить и при необходимости заменить топливный насос
	6 x	Неисправен сервопривод	Заменить сервопривод



**Диагностика** (продолжение)

<b>Неисправность</b>	<b>Мигающий код, красный</b>	<b>Причина неисправности</b>	<b>Меры по устранению</b>
Горелка запускается, пламя не образуется	2 ×	Неправильная настройка электродов розжига	Выполнить правильную настройку (см. главу "Проверка и настройка электродов розжига")
	2 ×	Электроды розжига влажные или загрязнены	Очистить блок электродов розжига
	2 ×	Поврежден изолятор электродов розжига	Заменить блок электродов розжига
	2 ×	Неисправен трансформатор розжига	Заменить трансформатор розжига
	2 ×	Неисправен провод розжига	Заменить кабель розжига
	2 ×	Насос не подает жидкое топливо	Установить на насос манометр и вакуумметр и проверить, создается ли давление (см. следующий абзац)

**Диагностика** (продолжение)

Неисправность	Мигающий код, красный	Причина неисправности	Меры по устранению
Насос не подает жидкое топливо	2 ×	Запорные вентили на фильтре или в линии подачи жидкого топлива закрыты	Открыть вентили
	2 ×	Засорен фильтр	Очистить фильтр (фильтр грубой очистки и фильтр топливного насоса), при необходимости заменить
	2 ×	Неисправна муфта между электромотором и насосом	Заменить муфту
	2 ×	Негерметичность всасывающего трубопровода или тарелки фильтра	Подтянуть резьбовые соединения. Проверить герметичность линии подачи жидкого топлива и уплотнить.
	2 ×	Перепутаны местами топливные шланги подающей и обратной магистрали.	Правильно выполнить подключения в соответствии с обозначением на насосе
	2 ×	Чрезмерный вакуум во всасывающем трубопроводе (выше 0,35 бар)	Проверить диаметр поперечного сечения линии подачи жидкого топлива. Заменить фильтр. Проверить внешний топливный вентиль.
	2 ×	Неисправен внешний топливный вентиль	Проверить внешний топливный вентиль, при необходимости заменить



**Диагностика** (продолжение)

Неисправность	Мигающий код, красный	Причина неисправности	Меры по устранению
Горелка запускается, но впрыск топлива не происходит	2 ×	Неисправна катушка электромагнитного клапана	Заменить катушку электромагнитного клапана
	2 ×	Неисправен топливный насос	Заменить электромагнитный клапан
	2 ×	Засорен жиклер	Заменить жиклер
Постороннее освещение в фазе предварительной вентиляции	4 ×	Электромагнитный клапан топливного насоса не закрывается	Заменить электромагнитный клапан
	4 ×	Неисправно реле контроля горения	Заменить реле контроля горения
	4 ×	Неправильная настройка или износ электродов розжига	Проверить и при необходимости заменить электроды розжига
Горелка запускается и образуется факел, но по истечении времени безопасности для запуска горелка выключается вследствие неисправности	2 ×	Реле контроля горения загрязнено	Очистить реле контроля горения
	2 ×	На реле контроля горения попадает мало света	Очистить подпорную шайбу
	2 ×	Неисправно реле контроля горения	Заменить реле контроля горения
	2 ×	Неисправен топочный автомат	Заменить топочный автомат
	2 ×	Нагар на пламенной голове или на подпорной шайбе	Очистить пламенную голову и подпорную шайбу
Обрыв пламени в процессе эксплуатации	7 ×	Воздух во всасывающем трубопроводе	Уплотнить трубопровод и фильтр
	7 ×	Неисправен жиклер	Заменить жиклер
	7 ×	Неправильная настройка горелки	Установить параметры предварительной настройки (см. главу "Нормативные показатели для настройки горелки")
	7 ×	Загрязнена подпорная шайба	Очистить подпорную шайбу



**Диагностика** (продолжение)

Неисправность	Мигающий код, красный	Причина неисправности	Меры по устранению
Розжиг включается в процессе работы	7 x	Реле контроля горения загрязнено	Очистить реле контроля горения
	7 x	Загрязнена подпорная шайба	Очистить подпорную шайбу
	7 x	Загрязнен или неисправен жиклер	Заменить жиклер

**Неисправности без индикации мигающего кода**

Неисправность	Причина неисправности	Меры по устранению
Горелка не запускается (без индикации неисправности), сигнальная лампа не горит	Отсутствует напряжение	Проверить предохранитель или соединительный штекер [150] в контроллере, электрические подключения, положение рабочего выключателя на контроллере и главного выключателя
	Сработал защитный ограничитель температуры.	Нажать кнопку и разблокировать защитный ограничитель температуры на контроллере котлового контура
	Сработало устройство контроля наполненности котлового блока водой	Проверить уровень воды, при необходимости пополнить. Нажать кнопку и разблокировать устройство контроля наполненности котлового блока водой
	Неисправен электромотор	Заменить электромотор
	Неисправен сервопривод	Заменить сервопривод

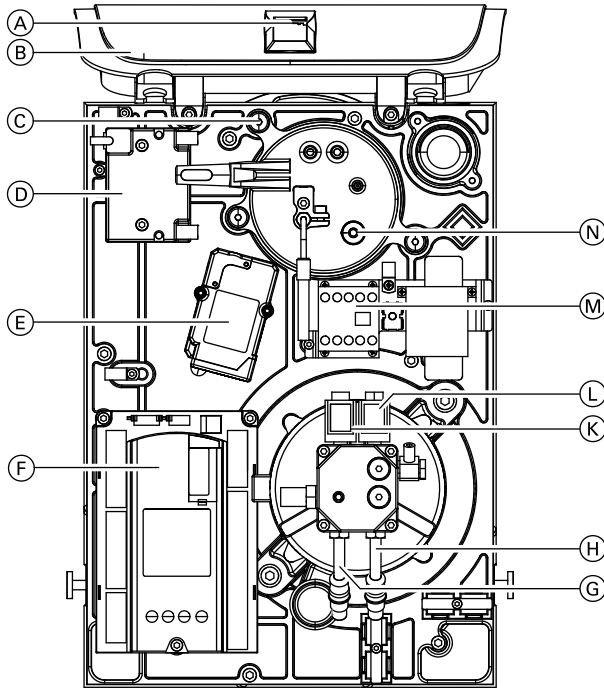
**Диагностика** (продолжение)

<b>Неисправность</b>	<b>Причина неисправности</b>	<b>Меры по устранению</b>
При переключении с 1-й ступени на 2-ю ступень пламя обрывается и горелка запускается снова	Реле контроля горения загрязнено	Очистить реле контроля горения
	Пламенная голова загрязнена изнутри	Очистить внутреннюю поверхность пламенной головы
	Загрязнена подпорная шайба	Очистить подпорную шайбу
	Неисправно устройство управления	Заменить устройство управления
Образование сажи в горелке	Недостаток или избыток воздуха	Скорректировать настройку. Проверить и очистить крыльчатку вентилятора. Проверить вентиляцию помещения установки.
	Недостаточный напор в газоходу котла	Проверить газоход
	Неисправен жиклер	Заменить жиклер, использовать правильный жиклер (см. главу "Нормативные показатели для настройки горелки")
	Отсутствует насадка пламенной головы	Установить насадку пламенной головы
	Ошибочная настройка нулевой точки трубки с жиклером	Проверить настройку нулевой точки трубки с жиклером, при необходимости исправить (см. главу "Проверка настройки нулевой точки трубки с жиклером")
	Недостаточное содержание CO <sub>2</sub>	Неправильная настройка
Поступление воздуха через неплотности		Уплотнить трубу газохода на патрубке котла. Затянуть крепежные винты двери котла и крышки сборника уходящих газов.

**Диагностика** (продолжение)

<b>Неисправность</b>	<b>Причина неисправности</b>	<b>Меры по устранению</b>
Слишком высокая температура уходящих газов	Слишком высокий расход жидкого топлива	Согласовать расход топлива с номинальной тепловой мощностью водогрейного котла.
	Водогрейный котел загрязнен	Очистить водогрейный котел, скорректировать настройку горелки.
	Воздух в теплообменнике уходящих газов	Удалить воздух из теплообменника уходящих газов
Горелка работает, постоянно мерцает красный свет на топочном автомате.	Нет неисправности, интерфейсная диагностика	Удерживать нажатой кнопку снятия сигнала неисправности >3 с, пока не загорится желтый индикатор, затем отпустить кнопку.

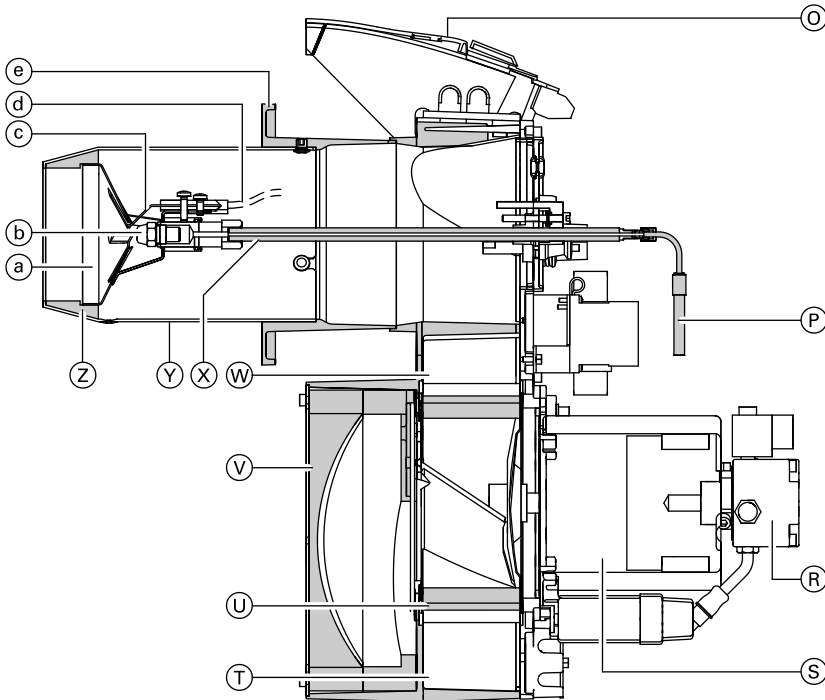
## Обзор элементов конструкции



- Ⓐ Сервисный выключатель (для настройки горелки)
- Ⓑ Переходник колпака
- Ⓒ Быстродействующий затвор
- Ⓓ Электронный блок розжига
- Ⓔ Сервомотор
- Ⓕ Топочный автомат
- Ⓖ Обратная магистраль

- Ⓗ Всасывающий трубопровод
- Ⓚ Электромагнитный клапан, 2-я ступень
- Ⓛ Электромагнитный клапан, 1-я ступень
- Ⓜ Контакттор (для 270 - 300 кВт)
- Ⓝ Реле контроля горения

**Обзор элементов конструкции** (продолжение)



- |                                       |                            |
|---------------------------------------|----------------------------|
| ⓐ Кнопка снятия сигнала неисправности | ⓧ Трубка с жиклером        |
| ⓑ Линия подачи жидкого топлива        | Ⓨ Пламенная голова         |
| ⓒ Топливный насос                     | Ⓩ Направляющие             |
| ⓓ Мотор вентилятора                   | ⓐ Подпорная шайба          |
| ⓔ Корпус вентилятора                  | ⓑ Жиклер топливной горелки |
| ⓕ Крыльчатка вентилятора              | ⓒ Электроды розжига        |
| ⓖ Шумоглушитель на воздухозаборе      | ⓓ Кабель розжига           |
| ⓗ Воздушная дроссельная заслонка      | ⓔ Фланец                   |

## Схема электрических соединений

80 - 225 кВт

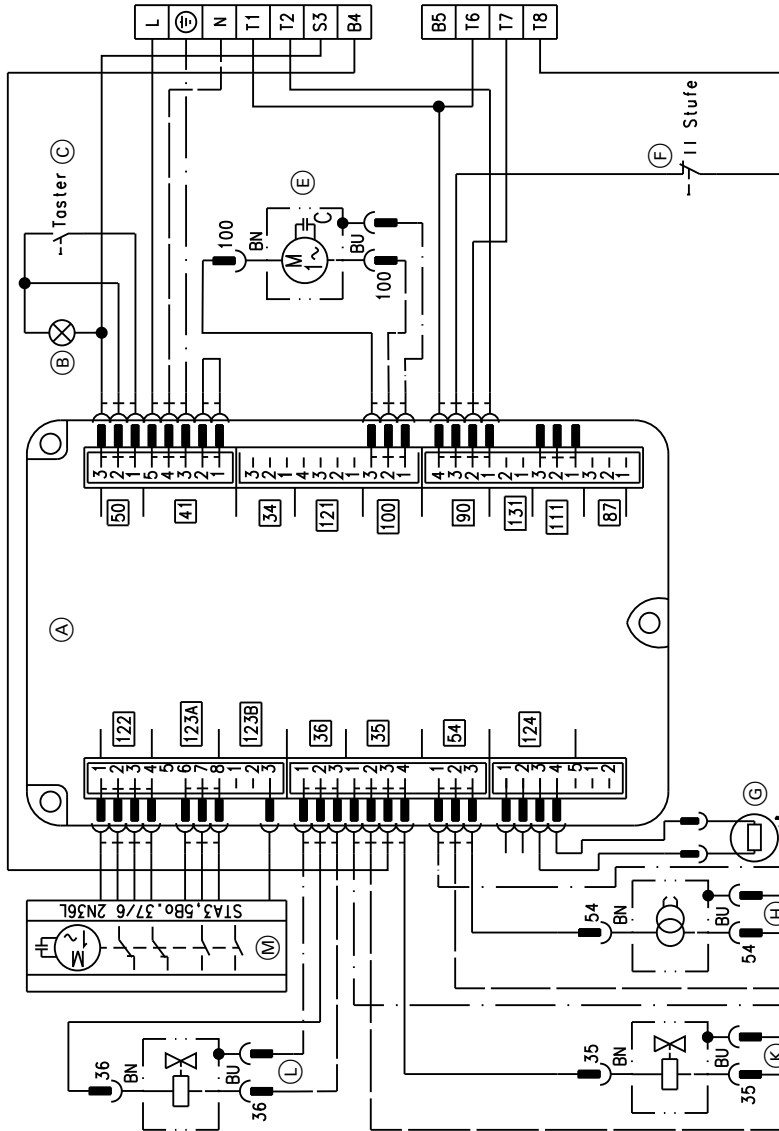
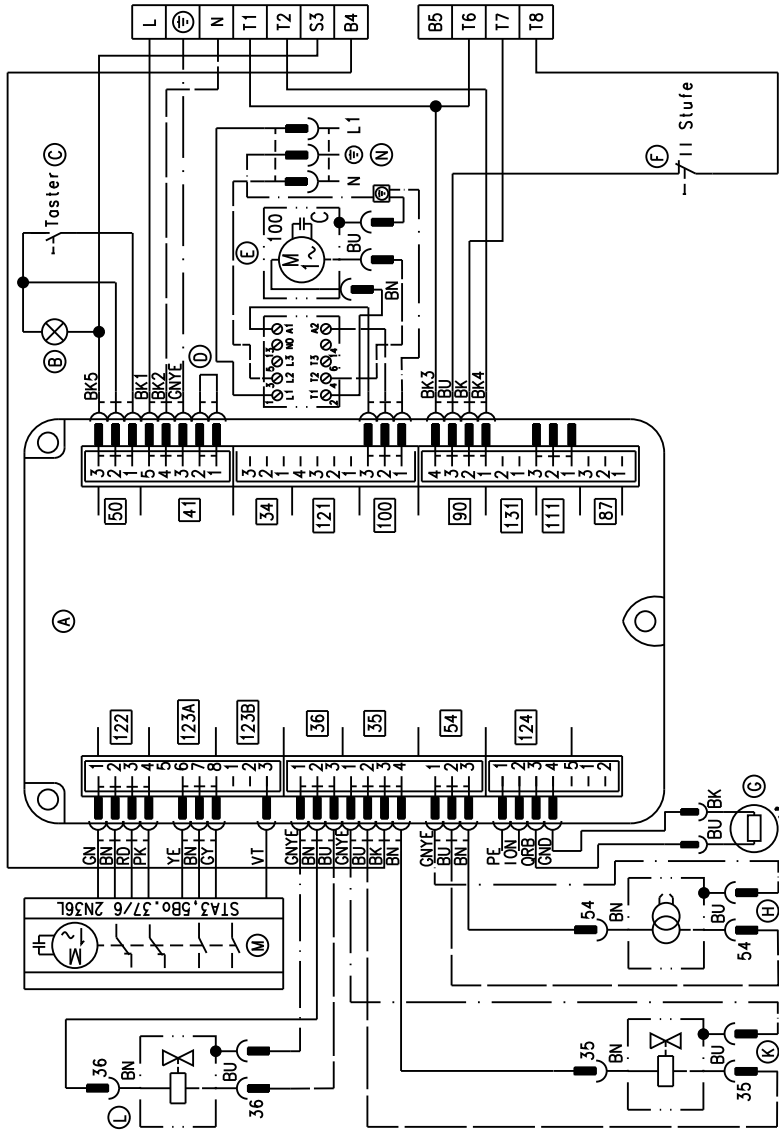


Схема электрических соединений (продолжение)

270 - 300 кВт



5699.870 GLUS

**Схема электрических соединений** (продолжение)

- Ⓐ Топочный автомат (см. главу "Циклограмма при вводе в эксплуатацию")
- Ⓑ Лампа сигнализации неисправности
- Ⓒ Кнопка снятия сигнала неисправности
- Ⓓ Контакт
- Ⓔ Электромотор горелки
- Ⓕ 2. Ступень горелки
- Ⓖ Устройство контроля горения
- Ⓗ Электронный блок розжига
- Ⓚ Топливный вентиль (BV1)
- Ⓛ Топливный вентиль (BV2)
- Ⓜ Сервопривод поворотного золотника
- Ⓝ Внешнее подключение к сети

**Цветовая маркировка согласно  
DIN IEC 60757**

BK	черный
BK*	черная жила с надпечаткой
BN	коричневый
BU	синий
GN/YE	зеленый/желтый
RD	красный



## Спецификация деталей

### **Указания по заказу запасных деталей!**

Указать номер заказа и заводской номер (см. фирменную табличку), а также номер позиции детали (из данной спецификации деталей). Стандартные детали можно приобрести через местную торговую сеть.

#### Детали

- |  |   |
|--|---|
| 001 Корпус горелки                           | 033 Топливный шланг подающего топливопровода  |
| 002 Пламенная голова                         | 034 Ввертный патрубок   |
| 003 Крепежный винт пламенной головы          | 035 Уплотнительное кольцо   |
| 004 Комплект звукоизоляции                   | 036 Топливный насос Danfoss   |
| 006 Воздухозаборный канал                    | 037 Угловое поворотное резьбовое соединение   |
| 007 Уплотнение фланца горелки                | 039 Соединительный кабель электромагнитного клапана для топливного насоса ступени 2 |
| 008 Переходник колпака горелки               | 040 Соединительный кабель электромагнитного клапана для топливного насоса ступени 1 |
| 009 Сервисный выключатель                    | 041 Катушка электромагнита для топливного насоса ступени 1 и 2 (Danfoss)            |
| 010 Крышка                                   | 044 Топливный насос (Suntec)  |
| 011 Кнопка снятия сигнала неисправности      | 046 Катушка 05 (Suntec)   |
| 012 Колпак горелки                           | 080 Мелкие детали:  |
| 013 Замок колпака горелки                    | 80a Хомут для крепления кабеля D = 11,1 мм  |
| 014 Электронный блок розжига                 | 80b Хомут для крепления кабеля D = 12,7 мм  |
| 015 Сервопривод                              | 80c Прижимная пластина  |
| 016 Топочный автомат                         | 80d Винт с цилиндрической головкой M 4 × 10   |
| 017 Мотор вентилятора                        | 80e Винт с цилиндрической головкой M 6 × 20   |
| 019 Линия подачи жидкого топлива             | 80f Винт с цилиндрической головкой M 6 × 12   |
| 020 Контактор <sup>*1</sup>                  | 80g Винт с цилиндрической головкой M 5 × 45   |
| 022 Настройка трубки с жиклером              | 80h Винт с потайной головкой M 4 × 30   |
| 023 Крыльчатка вентилятора                   | 80i Винт со сферо-цилиндрической головкой M 5 x 12 с шайбой                         |
| 024 Реле контроля горения                    | 80j Винт со сферо-цилиндрической головкой M 5 x 16                                  |
| 025 Комплект проводов зажигания              | 80k Проходная насадка   |
| 028 Кольцо круглого сечения                  | 80l Быстродействующий затвор  |
| 029 Подпорная шайба                          | 101 Уплотнение плиты горелки <sup>*2</sup>  |
| 030 Воздушная заслонка                       |   |
| 031 Трубка с жиклером                        |   |
| 032 Топливный шланг обратного топливопровода |   |

<sup>\*1</sup> Только для заводских номеров 7441299, 7441304 и 7441309

<sup>\*2</sup> Только для заводских номеров 7441297 - 7441299 и 7441302 - 7441304

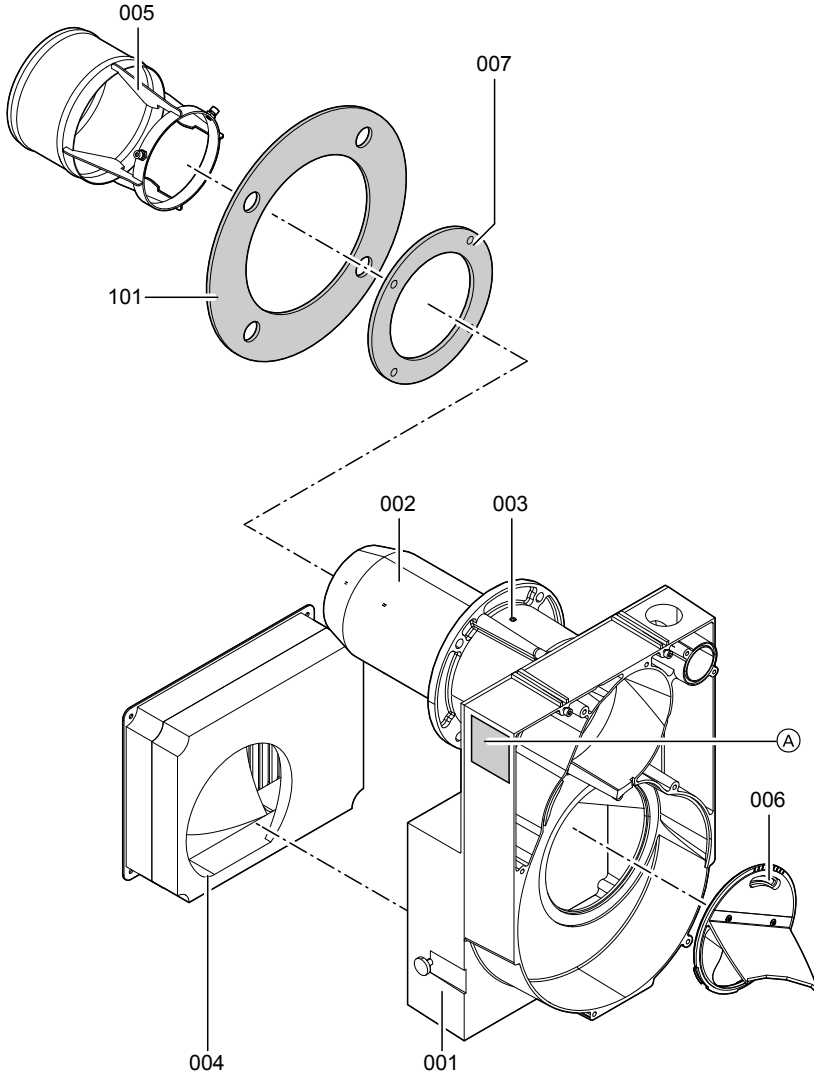
## Спецификация деталей

### Спецификация деталей (продолжение)

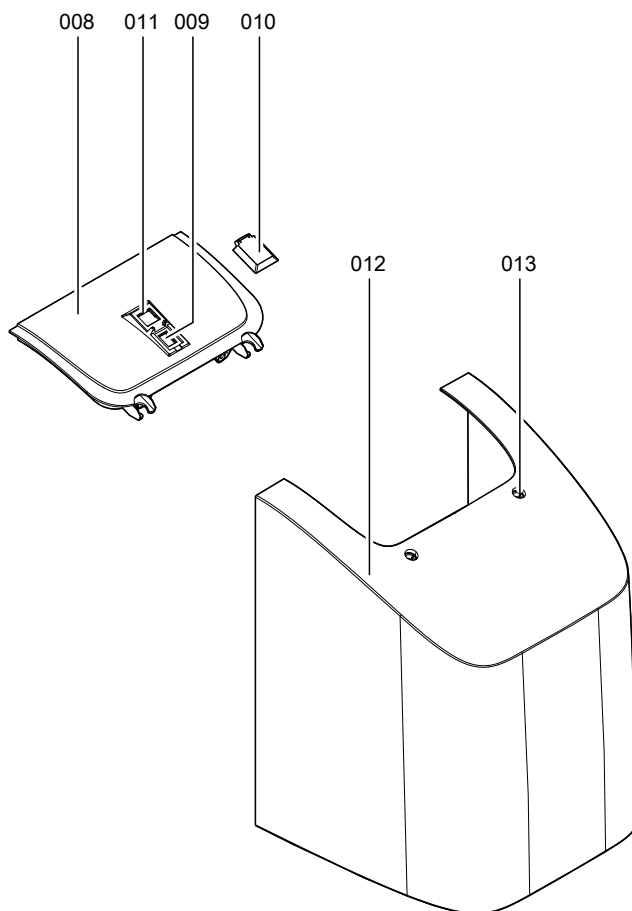
Отдельные детали без рисунка	026 Блок электродов розжига
047 Корпус горелки в отдельной упаковке	027 Жиклер
071 Инструкция по монтажу	038 Патрон фильтра для топливного насоса Danfoss
072 Инструкция по сервисному обслуживанию	045 Комплект запасных деталей для топливного насоса Suntec
Быстроизнашивающиеся детали	Ⓐ Фирменная табличка
005 Насадка пламенной головы* <sup>3</sup>	
018 Соединительная муфта	

\*<sup>3</sup> Только для заводских номеров 7441301 и 7441311

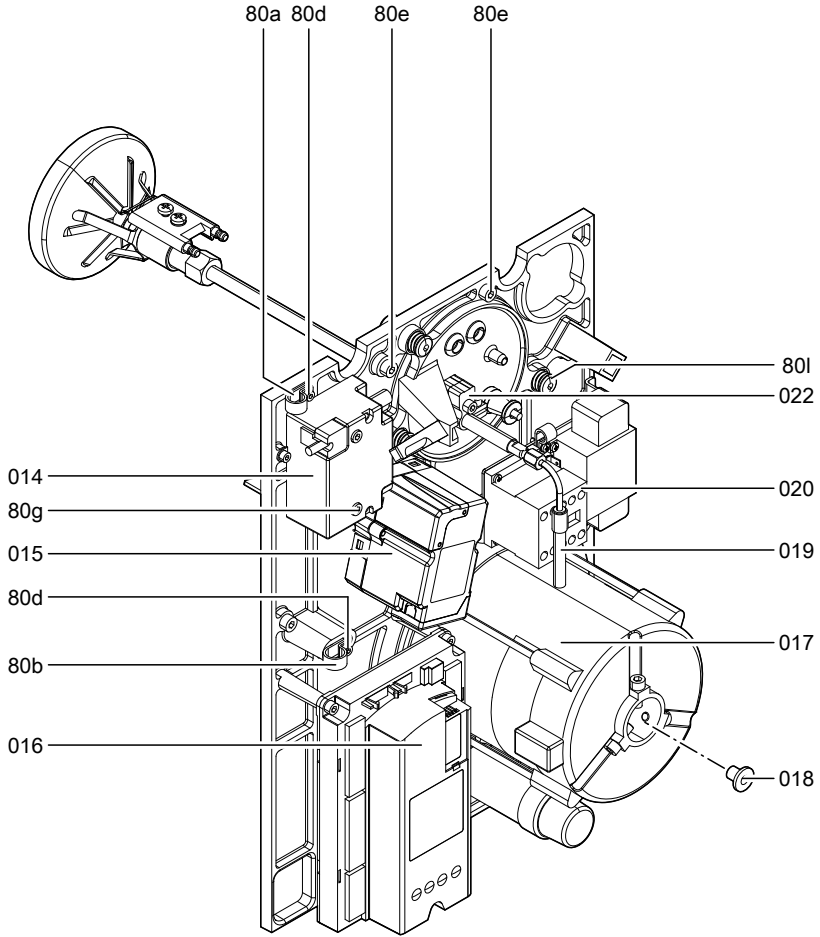
**Спецификация деталей** (продолжение)



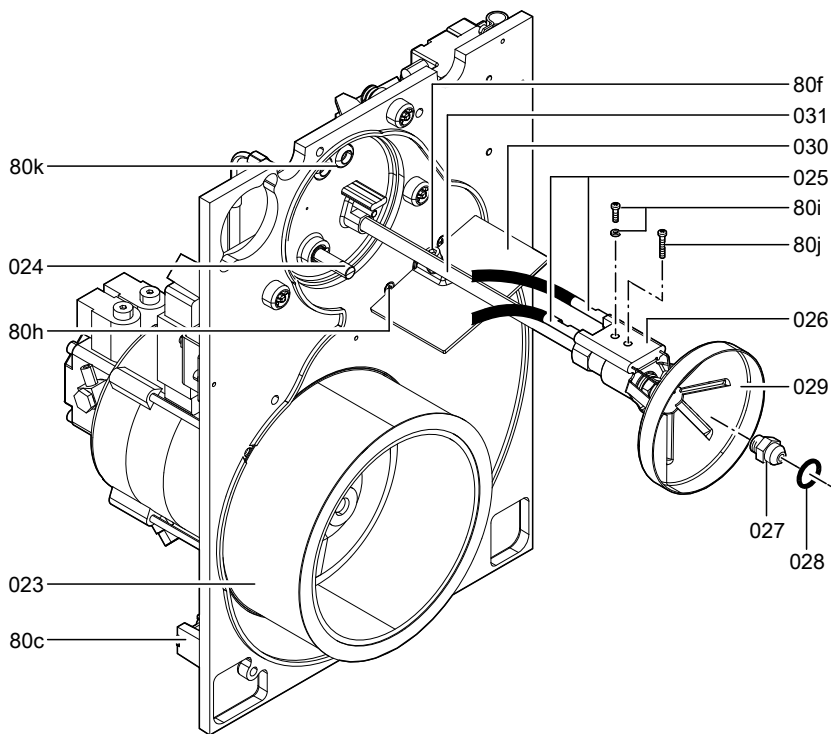
**Спецификация деталей** (продолжение)



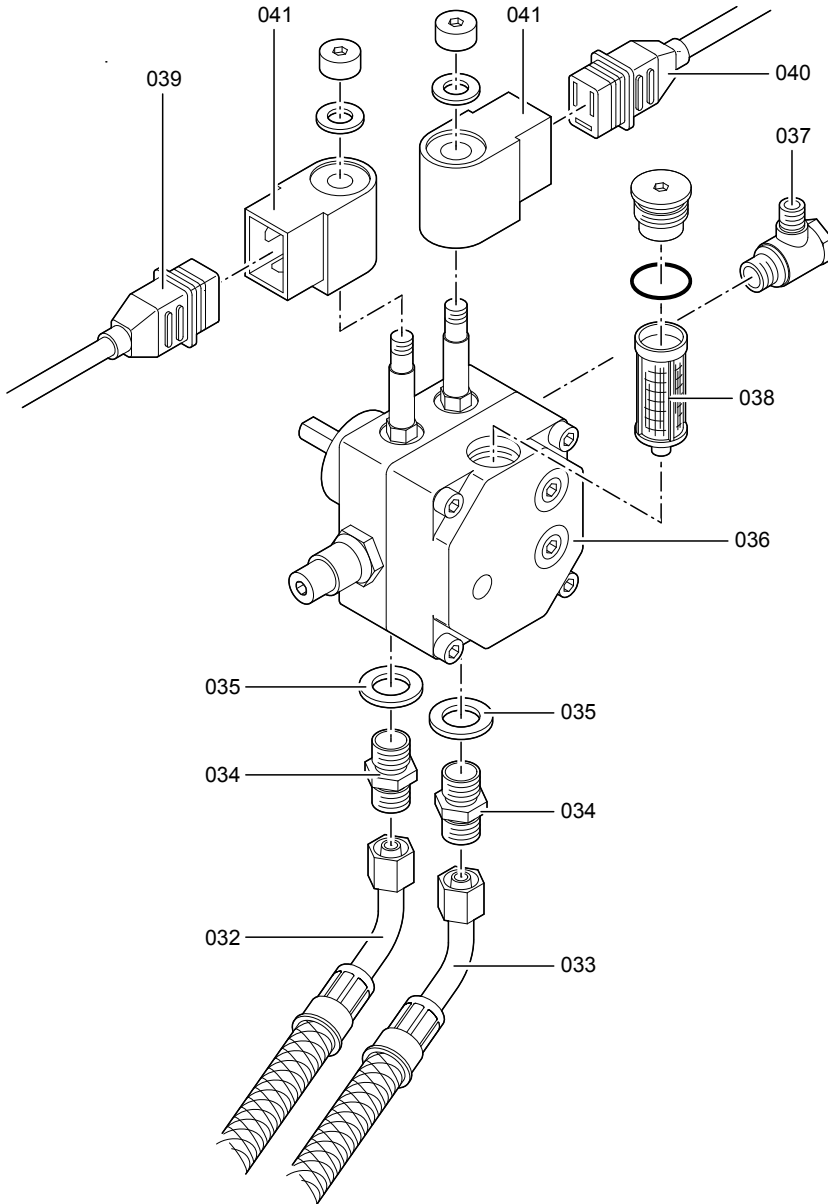
**Спецификация деталей** (продолжение)



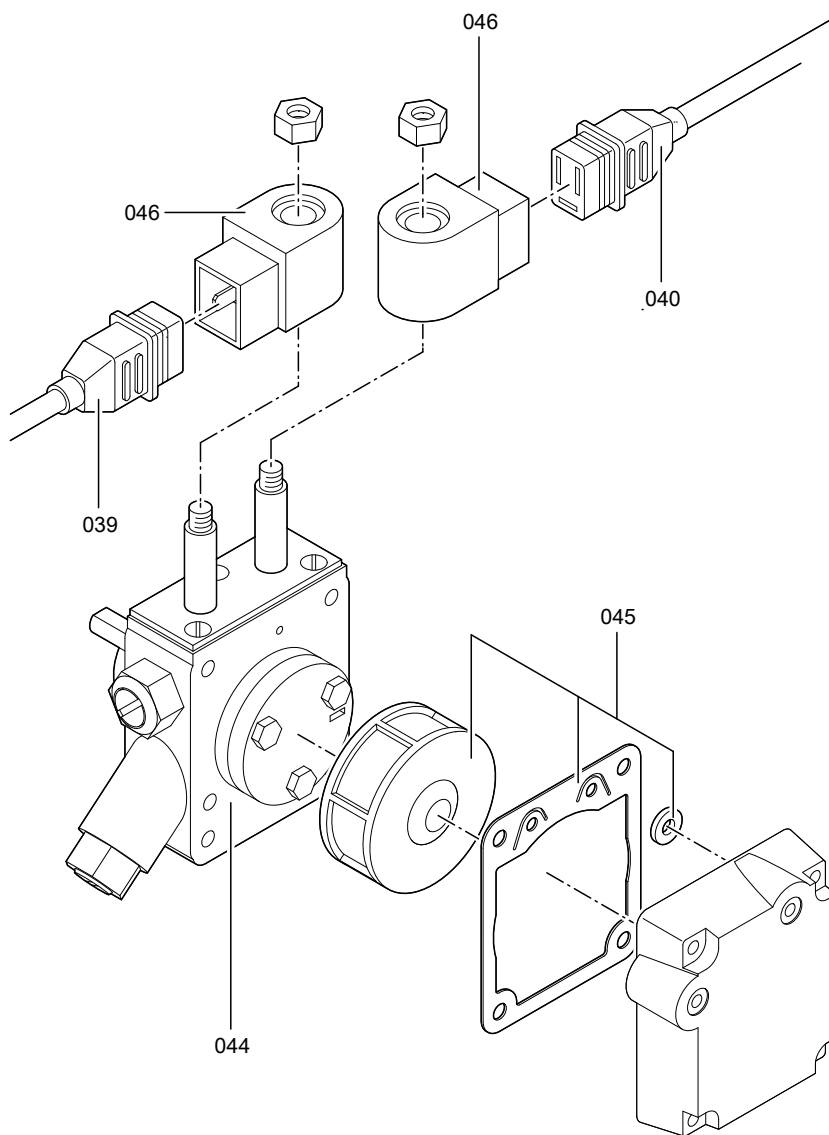
**Спецификация деталей** (продолжение)



**Спецификация деталей** (продолжение)



**Спецификация деталей** (продолжение)





**Протокол**

Значения настройки и результаты измерений (заданные значения см. в главе "Нормативные параметры для настройки горелки")	Первичный ввод в эксплуатацию	Техническое обслуживание/ сервис
<b>Давление жидкого топлива</b>		
■ ступень 1	фактич. <i>бар</i> знач.	
	задан. знач. <i>бар</i>	
■ ступень 2	фактич. <i>бар</i> знач.	
	задан. знач. <i>бар</i>	
<b>Вакуум</b>		
	фактич. <i>бар</i> знач.	
	после техоб- <i>бар</i> служивания	
<b>Сажевое число</b>		
■ ступень 1	фактич. знач.	
	после техобслужива- ния	
■ ступень 2	фактич. знач.	
	после техобслужива- ния	
<b>Содержание углекислого газа CO<sub>2</sub></b>		
■ ступень 1	фактич. <i>об. %</i> знач.	
	задан. знач. <i>об. %</i>	
■ ступень 2	фактич. <i>об. %</i> знач.	
	задан. знач. <i>об. %</i>	
<b>Содержание кислорода O<sub>2</sub></b>		
■ 1. ступень	фактич. <i>об. %</i> знач.	
	задан. знач. <i>об. %</i>	
■ 2. ступень	фактич. <i>об. %</i> знач.	
	задан. знач. <i>об. %</i>	



**Протокол** (продолжение)

Значения настройки и результаты измерений (заданные значения см. в главе "Нормативные параметры для настройки горелки")			Первичный ввод в эксплуатацию	Техническое обслуживание/сервис
<b>Темп. уходящих газов (брутто)</b>				
■ ступень 1	фактич. знач.	°C		
	задан. знач.	°C		
■ ступень 2	фактич. знач.	°C		
	задан. знач.	°C		
<b>Потери тепла с уходящими газами</b>				
■ ступень 1	фактич. знач.	%		
	задан. знач.	%		
■ ступень 2	фактич. знач.	%		
	задан. знач.	%		
<b>Напор (на выходе котла)</b>				
	фактич. знач.	гПа		
	задан. знач.	гПа		
<b>Настройка трубки с жиклером</b>				
	фактич. знач.	мм		
	задан. знач.	мм		
<b>Настройка воздушной заслонки</b>				
	фактич. знач.			
	задан. знач.			
<b>Положение переключающих кулачков на сервомоторе воздушной заслонки</b>				
■ SL	фактич. знач.	°		
	задан. знач.	°		
■ ST1	фактич. знач.	°		
	задан. знач.	°		

**Протокол** (продолжение)

Значения настройки и результаты измерений (заданные значения см. в главе "Нормативные параметры для настройки горелки")	Первичный ввод в эксплуатацию	Техническое обслуживание/сервис
<ul style="list-style-type: none"> <li>■ ST2                      фактич.                      °                                       знач.</li> </ul>		
<ul style="list-style-type: none"> <li>                                      задан. знач.                      °</li> <li>■ BV                        фактич.                      °                                       знач.</li> </ul>		
<ul style="list-style-type: none"> <li>                                      задан. знач.                      °</li> </ul>		
<b>Показания счетчика наработки</b>		
<ul style="list-style-type: none"> <li>■ ступень 1                фактич.                      ч                                       знач.</li> </ul>		
<ul style="list-style-type: none"> <li>■ ступень 2                фактич.                      ч                                       знач.</li> </ul>		

## Технические данные

### В сочетании с Vitoplex 200, тип SX2

Номинальная тепловая нагрузка водогрейного котла	кВт	90	120	150
Тепловая мощность горелки 1-я/2-я ступень* <sup>4</sup>	кВт	68/97	91/130	114/163
Тип горелки		VEH III-1SX	VEH III-2SX	VEH III-3SX
Регистрационный номер по DIN		5G1037/08S		
Напряжение	В	230		
Частота	Гц	50		
Потребляемая мощность	Вт	270	360	357
Скорость вращения мотора	об/мин	2800		
Конструкция		двухступенчатая		
Производительность топливного насоса	л/ч	70		
Подключения всасывающего и обратного трубопровода к входящим в комплект поставки топливным шлангам	R (внут. резьба)	¾		
Макс. допустимое входное давление в питающих линиях (для кольцевых линий)		2		

### В сочетании с Vitoplex 200, тип SX2 (продолжение)

Номинальная тепловая мощность водогрейного котла	кВт	200	270
Тепловая мощность горелки 1-я/2-я ступень* <sup>4</sup>	кВт	152/217	205/293
Тип горелки		VEH III-4SX	VEH III-5SX
Регистрационный номер по DIN		5G1037/08S	
Напряжение	В	230	
Частота	Гц	50	

\*<sup>4</sup> Соответствует номинальной тепловой нагрузке водогрейного котла.

**Технические данные** (продолжение)

<b>Номинальная тепловая мощность водогрейного котла</b>	кВт	<b>200</b>	<b>270</b>
<b>Потребляемая мощность</b>	Вт	392	518
<b>Скорость вращения мотора</b>	об/мин	2800	2900
<b>Конструкция</b>		двухступенчатая	
<b>Производительность топливного насоса</b>	л/ч	70	
<b>Подключения всасывающего и обратного трубопровода к входящим в комплект поставки топливным шлангам</b>	R (внут. резьба)	3/8	
<b>Макс. допустимое входное давление в питающих линиях (для кольцевых линий)</b>		2	

**В сочетании с Vitoplex 300, тип TX3**

<b>Номинальная тепловая мощность водогрейного котла</b>	кВт	<b>80</b>	<b>105</b>	<b>130</b>
<b>Тепловая мощность горелки 1-я/2-я ступень<sup>*4</sup></b>	кВт	61/87	80/114	99/141
<b>Тип горелки</b>		VEH III-1TX	VEH III-2TX	VEH III-3TX
<b>Регистрационный номер по DIN</b>		5G1037/08S		
<b>Напряжение</b>	В	230		
<b>Частота</b>	Гц	50		
<b>Потребляемая мощность</b>	Вт	276	349	360
<b>Скорость вращения мотора</b>	об/мин	2800		
<b>Конструкция</b>		двухступенчатая		
<b>Производительность топливного насоса</b>	л/ч	70		

<sup>\*4</sup> Соответствует номинальной тепловой нагрузке водогрейного котла.

Технические данные

**Технические данные** (продолжение)

<b>Номинальная тепловая мощность водогрейного котла</b>	<b>кВт</b>	<b>80</b>	<b>105</b>	<b>130</b>
<b>Подключения</b>	R (внут. резьба)	3/8		
всасывающего и обратного трубопровода к входящим в комплект поставки топливным шлангам				
<b>Макс. допустимое входное давление в питающих линиях (для кольцевых линий)</b>		2		

**В сочетании с Vitoplex 300, тип TX3 (продолжение)**

<b>Номинальная тепловая мощность водогрейного котла</b>	<b>кВт</b>	<b>170</b>	<b>225</b>	<b>285</b>
<b>Тепловая мощность горелки 1-я/2-я ступень*<sup>4</sup></b>	<b>кВт</b>	130/185	170/243	216/309
<b>Тип горелки</b>		VEH III-4TX	VEH III-5TX	VEH III-6TX
<b>Регистрационный номер по DIN</b>		5G1037/08S		
<b>Напряжение</b>	<b>В</b>	230		
<b>Частота</b>	<b>Гц</b>	50		
<b>Потребляемая мощность</b>	<b>Вт</b>	381	403	539
<b>Скорость вращения мотора</b>	<b>об/мин</b>	2800		2900
<b>Конструкция</b>		двухступенчатая		
<b>Производительность топливного насоса</b>	<b>л/ч</b>	70		

\*<sup>4</sup> Соответствует номинальной тепловой нагрузке водогрейного котла.

**Технические данные** (продолжение)

<b>Номинальная тепловая мощность водогрейного котла</b>	<b>кВт</b>	<b>170</b>	<b>225</b>	<b>285</b>
<b>Подключения</b>	R (внут. резьба)			$\frac{3}{8}$
всасывающего и обратного трубопровода к входящим в комплект поставки топливным шлангам				
<b>Макс. допустимое входное давление в питающих линиях</b> (для кольцевых линий)				2

**В сочетании с Vitoplex 300, тип TX3A, и Vitoradial 300-T, тип VR3**

<b>Номинальная тепловая мощность водогрейного котла</b>	<b>кВт</b>	<b>90</b>	<b>115</b>	<b>140</b>
<b>Тепловая мощность горелки 1-я/2-я ступень*<sup>4</sup></b>	<b>кВт</b>	69/98	86/125	106/152
<b>Тип горелки</b>		VEN III-1TX3A	VEN III-2TX3A	VEN III-3TX3A
<b>Регистрационный номер по DIN</b>	5G1037/08S			
<b>Напряжение</b>	<b>В</b>	230		
<b>Частота</b>	<b>Гц</b>	50		
<b>Потребляемая мощность</b>	<b>Вт</b>	260	350	360
<b>Скорость вращения мотора</b>	<b>об/мин</b>	2800		
<b>Конструкция</b>	двухступенчатая			
<b>Производительность топливного насоса</b>	<b>л/ч</b>	70		

\*<sup>4</sup> Соответствует номинальной тепловой нагрузке водогрейного котла.

Технические данные

**Технические данные** (продолжение)

<b>Номинальная тепловая мощность водогрейного котла</b>	<b>кВт</b>	<b>90</b>	<b>115</b>	<b>140</b>
<b>Подключения</b> всасывающего и обратного трубопровода к входящим в комплект поставки топливным шлангам	R (внут. резьба)		$\frac{3}{8}$	
<b>Макс. допустимое входное давление в питающих линиях</b> (для кольцевых линий)			2	

**В сочетании с Vitorplex 300, тип TX3A, и Vitoradial 300-T, тип VR3 (продолжение)**

<b>Номинальная тепловая мощность водогрейного котла</b>	<b>кВт</b>	<b>180</b>	<b>235</b>	<b>300</b>
<b>Тепловая мощность горелки 1-я/2-я ступень*<sup>4</sup></b>	<b>кВт</b>	137/196	179/255	228/326
<b>Тип горелки</b>		VEH III-4TX3A	VEH III-5TX3A	VEH III-6TX3A
<b>Регистрационный номер по DIN</b>		5G1037/08S		
<b>Напряжение</b>	<b>В</b>	230		
<b>Частота</b>	<b>Гц</b>	50		
<b>Потребляемая мощность</b>	<b>Вт</b>	430	540	560
<b>Скорость вращения мотора</b>	<b>об/мин</b>	2800		2900
<b>Конструкция</b>		двухступенчатая		
<b>Производительность топливного насоса</b>	<b>л/ч</b>	70		

\*<sup>4</sup> Соответствует номинальной тепловой нагрузке водогрейного котла.



**Технические данные** (продолжение)

<b>Номинальная тепловая мощность водогрейного котла</b>	<b>кВт</b>	<b>180</b>	<b>235</b>	<b>300</b>
<b>Подключения</b> всасывающего и обратного трубопровода к входящим в комплект поставки топливным шлангам	R (внут. резьба)		$\frac{3}{8}$	
<b>Макс. допустимое входное давление в питающих линиях</b> (для кольцевых линий)			2	

**В сочетании с Vitorond 100, тип VR2B**

<b>Номинальная тепловая мощность водогрейного котла</b>	<b>кВт</b>	<b>80</b>	<b>100</b>
<b>Тепловая мощность горелки 1-я/2-я ступень<sup>*4</sup></b>	<b>кВт</b>	60/87	76/109
<b>Тип горелки</b>		VEH III-1VR	VEH III-2VR
<b>Регистрационный номер по DIN</b>		5G1037/08S	
<b>Напряжение</b>	<b>В</b>	230	
<b>Частота</b>	<b>Гц</b>	50	
<b>Потребляемая мощность</b>	<b>Вт</b>	250	280
<b>Скорость вращения мотора</b>	<b>об/мин</b>	2800	
<b>Конструкция</b>		двухступенчатая	
<b>Производительность топливного насоса</b>	<b>л/ч</b>	70	
<b>Подключения</b> всасывающего и обратного трубопровода к входящим в комплект поставки топливным шлангам	R (внут. резьба)		$\frac{3}{8}$
<b>Макс. допустимое входное давление в питающих линиях</b> (для кольцевых линий)			2

<sup>\*4</sup> Соответствует номинальной тепловой нагрузке водогрейного котла.

**Технические данные** (продолжение)

**В сочетании с Vitorond 200, тип VD2**

Номинальная тепловая мощность водогрейного котла	кВт	125	160	195
Тепловая мощность горелки 1-я/2-я ступень* <sup>4</sup>	кВт	95/136	122/174	149/213
Тип горелки		VEH III-1VD	VEH III-2VD	VEH III-3VD
Регистрационный номер по DIN		5G1037/08S		
Напряжение	В	230		
Частота	Гц	50		
Потребляемая мощность	Вт	340	360	407
Скорость вращения мотора	об/мин	2800		
Конструкция		двухступенчатая		
Производительность топливного насоса	л/ч	70		
Подключения всасывающего и обратного трубопровода к входящим в комплект поставки топливным шлангам	R (внут. резьба)	¾		
Макс. допустимое входное давление в питающих линиях (для кольцевых линий)		2		

**В сочетании с Vitorond 200, тип VD2 (продолжение)**

Номинальная тепловая мощность водогрейного котла	кВт	230	270
Тепловая мощность горелки 1-я/2-я ступень* <sup>4</sup>	кВт	175/250	205/293
Тип горелки		VEH III-4VD	VEH III-5VD
Регистрационный номер по DIN		5G1037/08S	
Напряжение	В	230	
Частота	Гц	50	

\*<sup>4</sup> Соответствует номинальной тепловой нагрузке водогрейного котла.

**Технические данные** (продолжение)

<b>Номинальная тепловая мощность водогрейного котла</b>	кВт	<b>230</b>	<b>270</b>
<b>Потребляемая мощность</b>	Вт	408	526
<b>Скорость вращения мотора</b>	об/мин	2800	
<b>Конструкция</b>		двухступенчатая	
<b>Производительность топливного насоса</b>	л/ч	70	
<b>Подключения всасывающего и обратного трубопровода к входящим в комплект поставки топливным шлангам</b>	R (внут. резьба)	3/8	
<b>Макс. допустимое входное давление в питающих линиях (для кольцевых линий)</b>		2	

Нормативные параметры для настройки горелки

## Нормативные параметры для настройки горелки

### Указание

Проверить, распространяется ли инструкция по сервисному обслуживанию на данную горелку (см. указания на стр. 68 и заводской номер на фирменной табличке горелки).

### В сочетании с Vitoplex 200, тип SX2

Номинальная тепл. мощность	кВт	90	120	150	200	270
<b>Жиклер топливной горелки</b>						
Пр-ва фирмы Danfoss	тип	—	—	—	60°S	60°S
Пр-ва фирмы Delavan	тип	—	—	60°B	—	—
Пр-ва фирмы Fluidics	тип	60°H	60°SF	—	—	—
	галлон/ч	1,50	1,75	2,50	3,50	5,00
<b>Давление жидкого топлива</b>						
прибл.*5						
1. ступень	бар	10	14	11	10	8
	мин. бар					
2. ступень	бар	21	28	23	21	19
<b>Расход жидкого топлива</b>						
1. ступень	кг/ч	5,8	7,7	9,6	12,8	17,2
	л/ч	6,8	9,1	11,4	15,2	20,5
2. ступень	кг/ч	8,2	11,0	13,7	18,3	24,6
	л/ч	9,8	13,1	16,3	21,8	29,3
<b>Положение переключающих кулачков на сервомоторе воздушной заслонки</b>						
SL	°	19	22	27	23	25
ST 1	°	21	24	29	25	27
ST 2	°	70	70	60	60	45
BV	°	45	35	35	35	35
<b>Настройка трубки с жиклером</b>	мм	13	10	16	10	15
<b>Положение воздухозаборного канала</b>		5	5	5	5	5

\*5 Давление жидкого топлива может отличаться от указанных значений вследствие допусков жиклеров и различий качества топлива.

**Нормативные параметры для настройки горелки (продолжение)**

**В сочетании с Vitoplex 300, тип TX3**

Номинальная тепл. мощность	кВт	80	105	130	170	225	285
<b>Жиклер топливной горелки</b>							
Пр-ва фирмы Danfoss	тип	60°SR	60°S	—	—	—	60°S
Пр-ва фирмы Delavan	тип	—	—	—	60°B	60°B	—
Пр-ва фирмы Steinen	тип	—	—	60°S	—	—	—
	галлон/ч	1,35	1,75	2,00	2,75	3,50	5,00
<b>Давление топлива</b>							
прибл.* <sup>5</sup>							
1. ступень	бар мин.	11	13	12	15	12	10
2. ступень	бар	26	28	26	25	27	21
<b>Расход жидкого топлива</b>							
1. ступень	кг/ч	5,1	6,7	8,3	10,9	14,4	18,3
	л/ч	6,1	7,9	9,8	12,8	17,0	21,4
2. ступень	кг/ч	7,3	9,6	11,9	15,6	20,6	26,1
	л/ч	8,7	11,3	14,0	18,3	24,3	30,7
<b>Положение переключателей кулачков на сервомоторе воздушной заслонки</b>							
SL	°	21	22	25	23	26	28
ST1	°	23	24	27	24	28	30
ST2	°	70	70	70	35	50	50
BV	°	35	35	35	30	35	39
Настройка трубки с жиклером	мм	11	15	9	11	15	15
Положение воздухозаборного канала		5	5	5	5	5	5

**В сочетании с Vitoplex 300, тип TX3A, и Vitoradial 300-T, тип VR3**

Номинальная тепл. мощность	кВт	90	115	140	180	235	300
<b>Жиклер топливной горелки</b>							
Пр-ва фирмы Delavan	тип	—	—	—	60°B	60°B	60°B
Пр-ва фирмы Fluidics	тип	60°SF	60°SF	—	—	—	—

\*<sup>5</sup> Давление жидкого топлива может отличаться от указанных значений вследствие допусков жиклеров и различий качества топлива.



Нормативные параметры для настройки горелки

**Нормативные параметры для настройки горелки (продолжение)**

Номинальная тепл. мощность		кВт	90	115	140	180	235	300
Пр-ва фирмы Steinen	тип		—	—	60°S	—	—	—
	галлон/ч		1,50	1,75	2,25	3,00	4,00	5,00
<b>Давление топлива</b>								
прибл.*5								
1. ступень	бар мин.		10,6	12,2	15,7	12,3	9,8	10,4
2. ступень	бар		23,1	25,5	24,0	27,1	21,4	23,1
<b>Расход жидкого топлива</b>								
1. ступень	кг/ч		5,76	7,39	8,99	11,58	15,09	19,22
	л/ч		6,86	8,80	10,70	13,79	17,96	22,88
2. ступень	кг/ч		8,26	10,56	12,84	16,54	21,55	27,45
	л/ч		9,72	12,42	15,29	19,69	25,35	32,29
<b>Положение переключающих кулачков на сервомоторе воздушной заслонки</b>								
SL	°		10	20	25	20	20	20
ST1	°		20	23	35	21	22	25
ST2	°		70	70	70	70	60	70
BV	°		45	35	45	35	35	35
<b>Настройка трубки с жиклером</b>	мм		7	9	12	10	12	14
<b>Положение воздухозаборного канала</b>			5	5	5	5	5	5

**В сочетании с Vitorond 100, тип VR2B**

Номинальная тепл. мощность		кВт	80	100
<b>Жиклер топливной горелки</b>				
Пр-ва фирмы Fluidics	тип		60°SF	60°SF
	галлон/ч		1,5	1,5
<b>Давление топлива</b> прибл.*5				
1. ступень	бар мин.		9	13
2. ступень	бар		18	28
<b>Расход жидкого топлива</b>				
1. ступень	кг/ч		5,1	6,4
	л/ч		6,0	7,5
2. ступень	кг/ч		7,3	9,1

\*5 Давление жидкого топлива может отличаться от указанных значений вследствие допусков жиклеров и различий качества топлива.

5699 870 GUS

Нормативные параметры для настройки горелки

**Нормативные параметры для настройки горелки (продолжение)**

Номинальная тепл. мощность	кВт	80	100
	л/ч	8,6	10,8
<b>Положение переключающих кулачков на сервомоторе воздушной заслонки</b>			
SL	°	16	18
ST 1	°	18	20
ST 2	°	70	70
BV	°	30	30
<b>Настройка трубки с жиклером</b>	мм	10	7
<b>Положение воздухозаборного канала</b>		5	5

**В сочетании с Vitorond 200, тип VD2**

Номинальная тепл. мощность	кВт	125	160	195	230	270
<b>Жиклер топливной горелки</b>						
Пр-ва фирмы Danfoss	тип	—	—	—	—	60°S
Пр-ва фирмы Delavan	тип	—	—	60°B	60°B	—
Пр-ва фирмы Fluidics	тип	60°H	60°HF	—	—	—
	галлон/ч	2,0	2,5	3,0	4,0	5,0
<b>Давление топлива приibl.*5</b>						
1. ступень	бар мин.	12	15	13	10	8
2. ступень	бар	26	24	29	22	19
<b>Расход жидкого топлива</b>						
1. ступень	кг/ч	8,0	10,2	12,5	14,7	17,3
	л/ч	9,3	12,1	14,5	17,3	20,3
2. ступень	кг/ч	11,4	14,6	17,8	21,0	24,7
	л/ч	13,5	17,3	21,0	24,8	29,0
<b>Положение переключающих кулачков на сервомоторе воздушной заслонки</b>						
SL	°	19	32	23	26	25
ST 1	°	21	34	25	28	22
ST 2	°	70	70	70	60	40
BV	°	35	45	35	35	35

\*5 Давление жидкого топлива может отличаться от указанных значений вследствие допусков жиклеров и различий качества топлива.



Нормативные параметры для настройки горелки

**Нормативные параметры для настройки горелки (продолжение)**

Номинальная тепл. мощность	кВт	125	160	195	230	270
Настройка трубки с жиклером	мм	10	5	11	17	13
Положение воздухозаборного канала		5	5	5	5	5



## Указания по жидкому топливу

### Качество жидкого топлива

Жидкотопливная горелка Vitoflame предназначена для сжигания всех стандартных видов жидкого котельного топлива EL согласно DIN 51603-1. Также допускается использование жидкого топлива DIN 51603-6 EL A Bio 10 (с низким содержанием серы и добавлением до 10 % биокомпонентов).

При использовании видов жидкого топлива с малым содержанием серы согласно DIN 51603 при использовании конденсационных котлов можно отказаться от нейтрализации конденсата (согласно рабочему листку ATV-DVWK-A 251).

### Присадки к жидкому топливу

Присадки к жидкому котельному топливу можно использовать, если они имеют следующие свойства:

- улучшение стабильности топлива при хранении
- повышение термической стабильности топлива
- дезодорация топлива при заправке

**!** **Внимание**  
Присадки могут образовывать остатки и снижать надежность эксплуатации. Использовать присадки, не сгорающие без остатка, запрещается.

### Присадки, улучшающие горение топлива

Присадки, улучшающие горение топлива, оптимизируют процесс сгорания жидкого котельного топлива. Использование присадок, улучшающих горение топлива, для жидкотопливных горелок Viessmann не требуется, поскольку эти горелки работают эффективно и с низким выделением вредных веществ.

**!** **Внимание**  
Присадки, улучшающие горение топлива, могут образовывать остатки и снижать надежность эксплуатации. Использовать улучшающие горение топлива присадки, не сгорающие без остатка, запрещается.

### Биотопливо

Биотопливо изготавливается из растительных масел, например, из подсолнечного или рапсового масла.

**!** **Внимание**  
Биотопливо может привести к повреждению жидкотопливной горелки Viessmann. Поэтому использовать биотопливо запрещается.

## Предметный указатель

<b>Б</b>		<b>П</b>	
Биотопливо.....	65	Положение воздушной заслонки.....	9
<b>В</b>		Присадки, улучшающие горение топлива.....	65
Ввод установки в эксплуатацию.....	8	Присадки для жидкого топлива.....	65
<b>Д</b>		Проверка вакуума.....	9
Диагностика		Проверка и настройка электродов розжига.....	20
■ неисправности без индикации мигающего кода.....	33	Проверка настройки нулевой точки трубки с жиклером.....	15
■ неисправности с индикацией мигающего кода.....	29	Протокол.....	49
Диагностика и устранение неисправ- ностей горелки, процедура.....	27	Процедура диагностики и устранения неисправностей горелки.....	27
Документация по эксплуатации и сер- висному обслуживанию.....	23	<b>Р</b>	
<b>Ж</b>		Регулировка давления жидкого топлива.....	9
Жидкое топливо		Регулировка расхода воздуха.....	13
■ качество.....	65	Регулировочный винт трубки с жикле- ром.....	13
■ присадки.....	65	Реле контроля горения, проверка без- опасности.....	17
<b>З</b>		<b>С</b>	
Замена жиклера.....	19	Сервомотор воздушной заслонки, проверка настройки.....	9
<b>М</b>		Спецификация деталей.....	41
Мигающий код .....	29	Схема электрических соединений. .	38
<b>Н</b>		<b>Т</b>	
Настройка пускового воздуха.....	9	Топочный автомат	
Нормативные параметры для настройки горелки.....	60	■ индикация функций и неисправнос- тей с помощью сигнальной лампы (светодиодного индикатора).....	25
<b>О</b>		■ процедура диагностики и устране- ния неисправностей горелки.....	27
Обзор элементов конструкции.....	36	■ циклограмма при вводе в эксплуа- тацию.....	24
Очистка горелки.....	18		
Очистка и возможная замена фильтра топливного насоса.....	22		
Очистка и проверка реле контроля горения.....	17		



## Указание относительно области действия инструкции

### Заводской №:

7441294	7441295	7441296	7441297
7441298	7441299	7441300	7441301
7441302	7441303	7441304	7441305
7441306	7441307	7441308	7441309
7441310	7441311	7441312	7441313
7441314	7441315	7441316	7441317

ТОВ "Віссманн"  
вул. Димитрова, 5 корп. 10-А  
03680, м.Київ, Україна  
тел. +38 044 4619841  
факс. +38 044 4619843

Viessmann Group  
ООО "Виссманн"  
г. Москва  
тел. +7 (495) 663 21 11  
факс. +7 (495) 663 21 12  
[www.viessmann.ru](http://www.viessmann.ru)

5699 870 GUS Оставляем за собой право на технические изменения.



Отпечатано на экологически чистой бумаге,  
отбеленной без добавления хлора.