

Терморегулятор электронный Теплолюкс Pontus/Pontus wi-fi белый/черный

ПАСПОРТ РУКОВОДСТВО ПО ЭКСПЛУАТАЦИИ

СОДЕРЖАНИЕ:

1. Функциональное описание
2. Органы управления
3. Инструкция по установке
4. Технические характеристики
5. Меры безопасности
6. Транспортировка и хранение
7. Утилизация
8. Гарантийные обязательства
9. Гарантийный талон

Сертификат соответствия:
ЕАЭС RU C-RU.АБ53.В.08308/23



8. УТИЛИЗАЦИЯ

Устройство в основном состоит из материалов, которые могут быть вторично использованы после утилизации.



Отнесите устройство на специальный пункт сбора.

9. ГАРАНТИЙНЫЙ ТАЛОН

Обязательным для выполнения гарантийных обязательств является наличие заполненного гарантийного талона с указанием наименования изделия и штампа продавца.

- Терморегулятор электронный Теплолюкс Pontus белый
- Терморегулятор электронный Теплолюкс Pontus черный
- Терморегулятор электронный Теплолюкс Pontus wi-fi белый
- Терморегулятор электронный Теплолюкс Pontus wi-fi черный

Дата изготовления указана на устройстве
Прошел проверку ОТК.

Произведено в РФ ООО «Групп Атлантик Теплолюкс»
141008, Россия, Московская область, г. Мытищи
Проектируемый проезд 5274, стр.7
+7 495 728 80-80, garant@groupe-atlantic.ru

V2



ВНИМАНИЕ!

ПЕРЕД НАЧАЛОМ МОНТАЖА ВНИМАТЕЛЬНО
ОЗНАКОМЬТЕСЬ С ДАННОЙ ИНСТРУКЦИЕЙ.



ВАЖНО!

СХЕМУ ПОДКЛЮЧЕНИЯ И УКАЗАНИЯ ПО МОНТАЖУ ПРИБОРА
СМОТРИТЕ В ПУНКТЕ «МОНТАЖ И ПОДКЛЮЧЕНИЕ»
НАСТОЯЩЕЙ ИНСТРУКЦИИ.

МЫ РЕКОМЕНДУЕМ ПРИ МОНТАЖЕ ТЕРМОРЕГУЛЯТОРА И СИСТЕМЫ
ОБОГРЕВА ВОСПОЛЬЗОВАТЬСЯ УСЛУГАМИ КВАЛИФИЦИРОВАННЫХ
СПЕЦИАЛИСТОВ. ЭЛЕКТРИЧЕСКОЕ СОЕДИНЕНИЕ И ПОДКЛЮЧЕНИЕ
К ЭЛЕКТРОСЕТИ ДОЛЖЕН ВЫПОЛНЯТЬ ПРОФЕССИОНАЛЬНЫЙ
ЭЛЕКТРИК.

ИНСТРУКЦИЯ ПО УСТАНОВКЕ И СХЕМА ПОДКЛЮЧЕНИЯ
НЕ ЗАМЕНЯЮТ ПРОФЕССИОНАЛЬНУЮ ПОДГОТОВКУ МОНТАЖНИКА
ПРИБОРА.

НА НЕИСПРАВНОСТИ ПРИБОРА, ВОЗНИКШИЕ ВСЛЕДСТВИЕ
МЕХАНИЧЕСКОГО ПОВРЕЖДЕНИЯ, НЕПРАВИЛЬНОГО МОНТАЖА ИЛИ
ЭКСПЛУАТАЦИИ В ЦЕЛЯХ И УСЛОВИЯХ, НЕ ПРЕДУСМОТРЕННЫХ
ИНСТРУКЦИЕЙ ПО УСТАНОВКЕ И ЭКСПЛУАТАЦИИ ПРИБОРА,
ГАРАНТИЯ ПРОИЗВОДИТЕЛЯ НЕ РАСПРОСТРАНЯЕТСЯ.

1. ФУНКЦИОНАЛЬНОЕ ОПИСАНИЕ

Терморегулятор электронный Pontus/Pontus wi-fi белый/черный (далее - терморегулятор) предназначен для управления электрическими системами обогрева помещений. Терморегулятор поддерживает комфортную температуру обогреваемой поверхности и обеспечивает рациональный расход электроэнергии.

Терморегулятор обеспечивает управление по двум датчикам температуры: пола и воздуха, как одновременно, так и по отдельности. Терморегулятор может осуществлять управление водяными полами при использовании термоголовки нормально закрытого типа с управлением 230В.

Дистанционное управление обогревом осуществляется со смартфона с установленным приложением Smart Life через домашний Wi-Fi роутер.

Для перехода к подробной инструкции по работе с терморегулятором Pontus сканируйте или нажмите на QR-код:



2. ОРГАНЫ УПРАВЛЕНИЯ

Для отображения информации и управления режимами работы в терморегуляторе используется жидкокристаллический дисплей. Для управления прибором используются сенсорные кнопки управления (Рис. 1):

1. «» – уменьшение температуры
2. «» – включение/выключение терморегулятора
3. «» – смена режима работы терморегулятора
4. «» – увеличение температуры

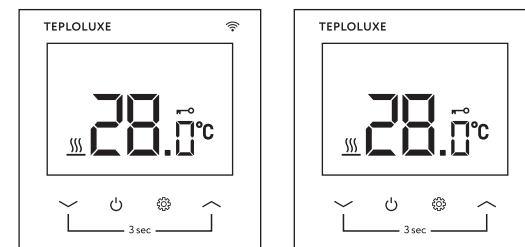


Рис. 1

3. ИНСТРУКЦИЯ ПО УСТАНОВКЕ

КОМПЛЕКТ ПОСТАВКИ:

1. Терморегулятор электронный Теплолюкс Pontus/Pontus wi-fi белый/черный
2. Датчик температуры пола с установочным проводом (длина – 2 м±10%)
3. Паспорт. Руководство по эксплуатации
4. Упаковочная коробка

МОНТАЖ И ПОДКЛЮЧЕНИЕ

Перечень инструмента и материалов, необходимых для монтажа:

1. Гофрированная пластиковая трубка диаметром не менее 16 мм (длина зависит от места установки терморегулятора)
2. Стандартная пластиковая монтажная коробка
3. Внешний клеммный соединитель для линии заземления
4. Шлицевая отвертка, крестовая отвертка
5. Индикатор фазы сетевого напряжения
6. Инструмент для зачистки проводов
7. Перфоратор



ВАЖНО!

ОБЕСТОЧЬТЕ ПРОВОДКУ ПЕРЕД ПОДКЛЮЧЕНИЕМ ТЕРМОРЕГУЛЯТОРА ИЛИ ЕГО ОТКЛЮЧЕНИЕМ ДЛЯ ПРОВЕРКИ ИЛИ ЗАМЕНЫ. ЭЛЕКТРИЧЕСКИЕ СОЕДИНЕНИЯ И ПОДКЛЮЧЕНИЕ ПРИБОРА К СЕТИ ДОЛЖЕН ВЫПОЛНЯТЬ КВАЛИФИЦИРОВАННЫЙ ЭЛЕКТРИК.

МОНТАЖ ДАТЧИКА ТЕМПЕРАТУРЫ ПОЛА



ВАЖНО!

МОНТАЖ ДАТЧИКА ТЕМПЕРАТУРЫ ПОЛА ПРОИЗВОДИТСЯ НА ЭТАПЕ УСТАНОВКИ НАГРЕВАТЕЛЬНОГО МАТА, СЕКЦИИ ИЛИ ПЛЕНКИ. РАЗМЕЩАЙТЕ ДАТЧИК ТЕМПЕРАТУРЫ СТРОГО В ГОФРОТРУБЕ.

Датчик температуры размещается в гофрированную пластиковую трубку для обеспечения возможности замены датчика в процессе эксплуатации.

Торец трубки закрывается герметичной заглушкой, предотвращающей попадание внутрь раствора для крепления плитки или цементного раствора при устройстве теплого пола.

Гофрированная трубка с датчиком внутри располагается на уровне нагревательного кабеля, между его витками, на равном удалении от них (рис. 2).

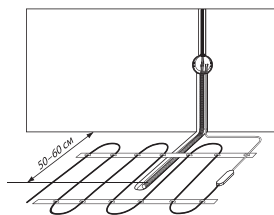


Рис. 2

Другой конец трубки с установочным проводом датчика температуры внутри укладывается в подготовленную в полу канавку (штробу) и подводится к месту установки терморегулятора или распаечной коробки. Излишки трубки и установочного провода обрезаются по месту.



ВАЖНО!

МОНТАЖ ТЕРМОРЕГУЛЯТОРА ПРОИЗВОДИТСЯ ПОСЛЕ МОНТАЖА ТЕПЛОГО ПОЛА. ПОДКЛЮЧЕНИЕ ПИТАНИЯ ТЕРМОРЕГУЛЯТОРА НЕОБХОДИМО ПРОИЗВОДИТЬ ЧЕРЕЗ ОТДЕЛЬНЫЙ ВВОДНОЙ АВТОМАТ И УЗО.

ПОДГОТОВКА ЭЛЕКТРИЧЕСКИХ СОЕДИНЕНИЙ

Установите монтажную коробку или распаечную коробку (если используется). Подведите к ней провода питания, установочные провода нагревательного мата или секции и установочный провод датчика температуры пола. Подайте напряжение на провод питания. Индикатором определите фазовый и нулевой провода и отметьте их.

СХЕМА ПОДКЛЮЧЕНИЯ

Все провода подключаются к клеммным контактам прибора с винтовым креплением.

Датчик температуры подключается к клеммам 6 и 7 (полярность при этом не имеет значения). Напряжение питания (переменное 230 В) подается на клеммы 1 и 2, причем фаза (определяемая индикатором) – на клемму 1, а нуль – на клемму 2.

Выводы нагревательной секции, мата или иного нагревателя подключаются к клеммам 3 и 4; вывод экранирующей оплетки – к линии защитного заземления (РЕ) через клемму 5.

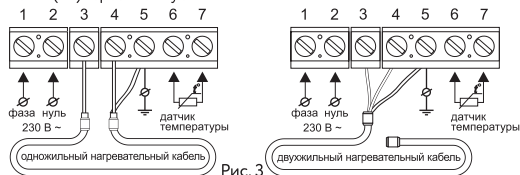


Рис. 3

УСТАНОВКА ТЕРМОРЕГУЛЯТОРА

Рекомендуем производить установку терморегулятора в следующем порядке:

1. Проведите соответствующие соединения, согласно схеме включения (рис.3)
2. Отсоедините лицевую часть с помощью тонкой шлицевой отвертки. Для этого аккуратно поочередно надавите на защелки, расположенные снизу терморегулятора, потянув нижнюю часть на себя.
3. Закрепите в монтажной коробке заднюю часть терморегулятора двумя винтами, придерживая переднюю часть рукой
4. Присоедините переднюю часть

ДЕМОНТАЖ ТЕРМОРЕГУЛЯТОРА

1. Снимите лицевую часть терморегулятора с помощью шлицевой отвертки
2. Демонтируйте терморегулятор

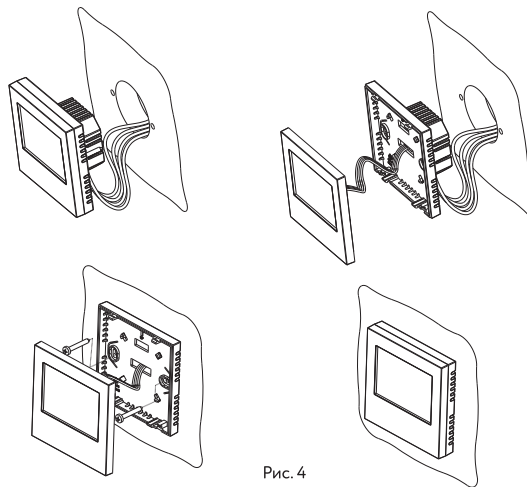


Рис. 4

4. ТЕХНИЧЕСКИЕ ХАРАКТЕРИСТИКИ

Напряжение питания	230В ~
Максимальный ток нагрузки	16 А (3,5 кВт)
Потребляемая мощность	450 мВт
Масса	150 г
Габариты	86x86x42 мм
Степень защиты	IP31
Класс защиты	II
Датчик температуры пола (в комплекте)	(STL 10) NTC 10,0 кОм
Длина установочного провода датчика	2 м ± 10%
Диапазон температур	от +5 °С до +45 °С
Допустимая отн. влажность воздуха	80%
Пределы регулирования температуры	от +5 °С до +45 °С
Срок службы	5 лет
Стандарты Wi-Fi сети	IEEE 802.11. b/g/n 2.4 ГГц
Режим «открытое окно»	есть
Защита от детей	есть
Режим «куборка»	есть

5. ТРАНСПОРТИРОВКА И ХРАНЕНИЕ

Терморегулятор допускается транспортировать всеми видами транспорта в соответствии с правилами, действующими на конкретном виде транспорта, с соблюдением условий транспортирования группы С по ГОСТ 23216-78. Терморегулятор должен храниться с соблюдением условий хранения 2 (С) по ГОСТ 15150-69.

6. МЕРЫ БЕЗОПАСНОСТИ

Терморегулятор соответствует техническим регламентам Таможенного союза ТР ТС 004/2011 «О безопасности низковольтного оборудования», ТР ТС 020/2011 «Электромагнитная совместимость технических средств». Подключение терморегулятора должно производиться квалифицированным электриком. Все работы по монтажу и подключению прибора следует проводить при отключенном напряжении питания. Для монтажа терморегулятора использовать только пластмассовую распаечную коробку. В случае обнаружения неисправности, необходимо обратиться в дилерский центр или к продавцу.

7. ГАРАНТИЙНЫЕ ОБЯЗАТЕЛЬСТВА

Изготовитель гарантирует соответствие качества терморегулятора требованиям ТУ 26.51.70-936-33006874-2023 при условии соблюдения правил транспортирования и указаний по установке и эксплуатации.

Гарантийный срок – 2 года с даты продажи.

В течение гарантийного срока покупатель имеет право на ремонт или замену изделия при обнаружении неисправностей, произошедших по вине изготовителя, и при условии выполнения указаний по установке и эксплуатации.

Гарантийные обязательства не распространяются на терморегуляторы имеющие механические повреждения, а также если дефект возник в результате неправильного монтажа, подключения и эксплуатации данного прибора.