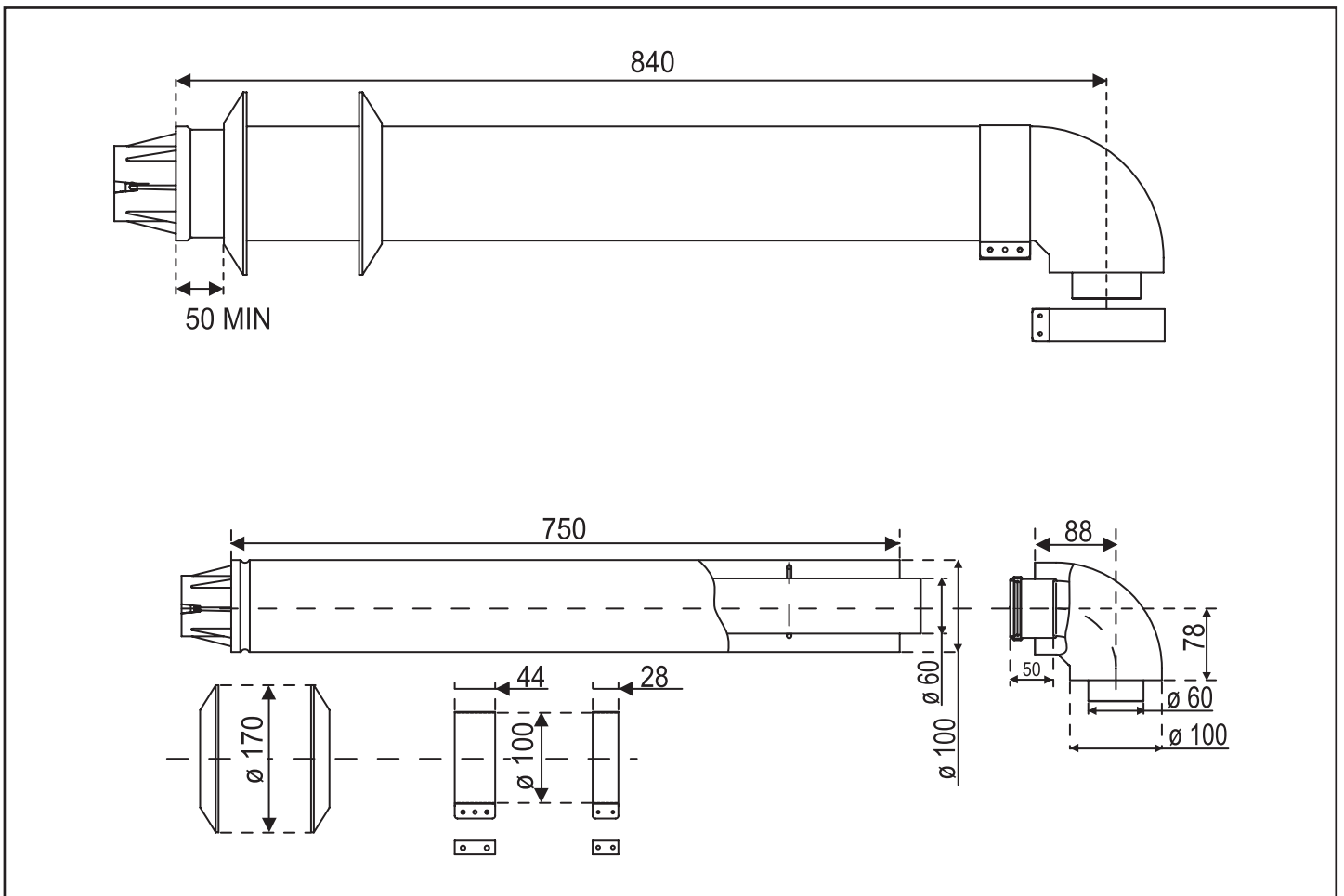
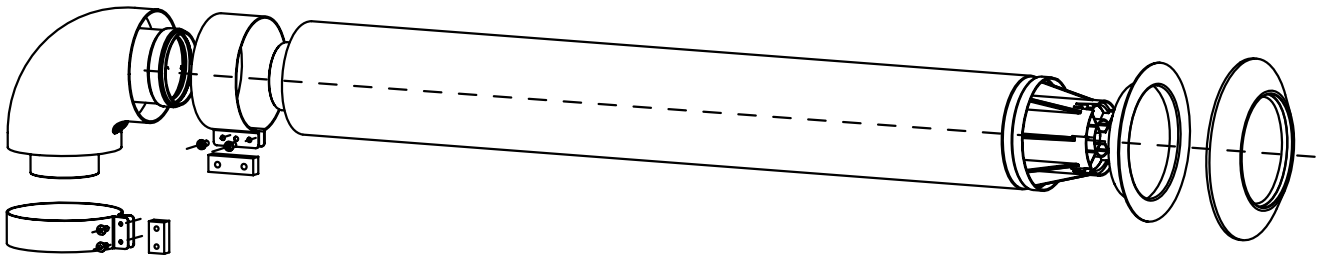


3318001



IT

**TERMINALE
SCARICO COASSIALE
CON CURVA Ø100**

Attenzione!
Per il corretto utilizzo
del diaframma
consultate il manuale
"Istruzioni Tecniche per
l'installatore" in caldaia.

GB

**END PIECE
FOR LATILON
VENT Ø100**

Attention!
For the correct use of
the baffles, read the
"Technical instructions
manual for the Installer"
in the boiler.

DE

**LATILON-
ABFÜHRUNGSLEITUNG
Ø100**

Achtung!
Für die Auswahl der
richtigen Blende
schauen Sie im
"Handbuch für den
Installateur" innerhalb
des Heizgerütes nach.

FR

**TERMINAL POUR
CONDUIT
EVACUATION
LATILON Ø100**

Attention!
Consulter la "Notice
technique" de la
chaudière pour le
correcte choix des
diaphragms.

ES

**TERMINAL PARA
DESCARGA LATILON
Ø100**

Atención!
Para la correcta utilización
de los distintos
diafragmas consultar el
manual "Instrucciones
tecnicas para el
instalador" de calderas.

