

Напольные конвекторы

**GEKON
LEVEL**



Gekon Level. Стандартная комплектация

Напольные конвекторы Gekon Level с медно-алюминиевым теплообменником — это идеальное решение для отопления любых типов помещений.

Модельный ряд включает в себя более 450 конвекторов различных серий, начиная от 8 см в высоту и 40 см в длину. Благодаря этому конвекторы прекрасно подходят для монтажа не только в традиционные места установки приборов отопления, но и под низкие подоконники, в помещения с французскими окнами и даже в местах с витринами в пол, идеально вписываясь в дизайн интерьера.

Все элементы конструкции Gekon Level изготавливаются на нашем собственном производстве по современным технологиям с использованием новейших станков. Все стыковые гибы конвектора практически не видны после сборки и окрашивания благодаря особым методам производства.

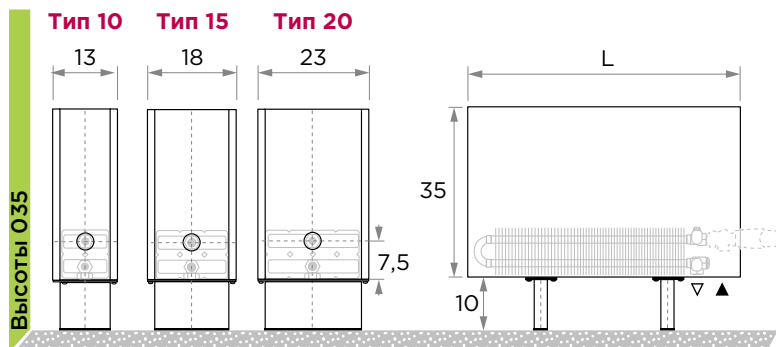
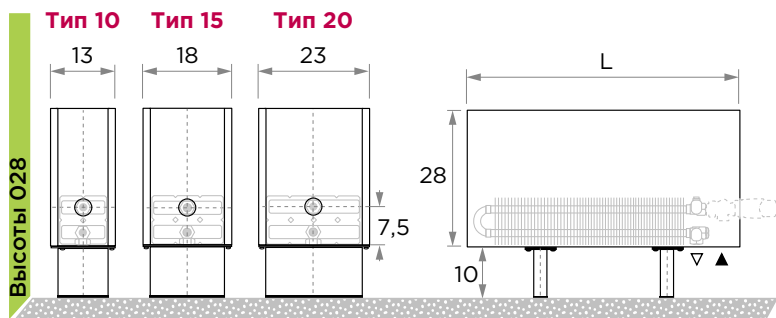
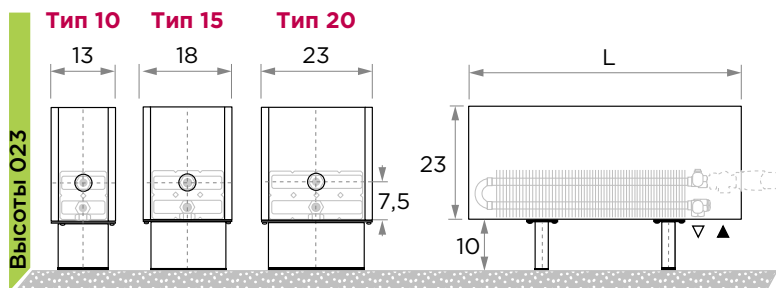
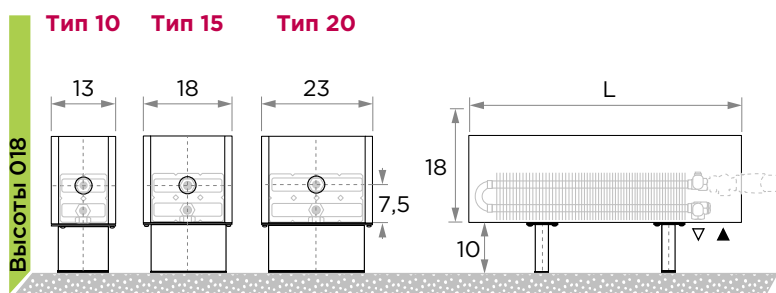
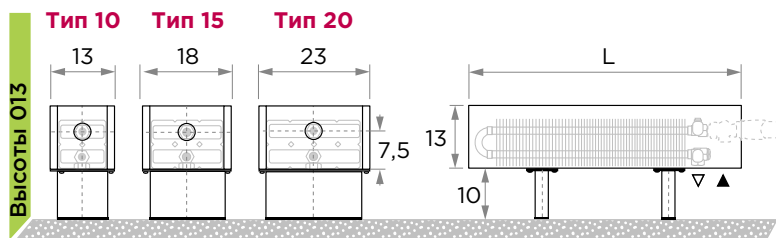
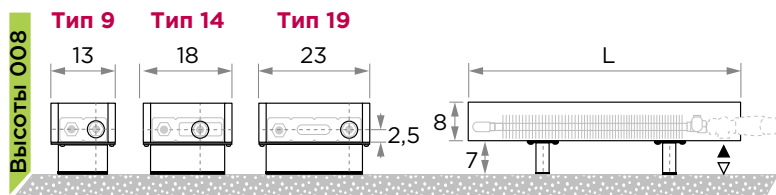


Цветовая палитра Gekon Level представлена в широком ассортименте и может быть прекрасным дополнением к любому интерьеру. Цвета варьируются от стандартного белого RAL9016, до оттенков с медным отливом, покрытий металлик и муар. Приборы могут быть окрашены в любой из цветов по желанию заказчика.

Gekon придерживается стандарта высококачественного окрашивания, именно поэтому на производстве установлено немецкое покрасочное оборудование, а также используется только профессиональная порошковая краска AkzoNobel. Это делает конвекторы менее подверженными к истиранию и более стойкими к температурным перепадам и механическим воздействиям.



Типоразмеры Gekon Level



Расшифровка артикулов

G L R F 0. 01312018/FMO/RAL9016

Марка

Gekon

Модель

Level

Вид профиля верхней решетки

R — профиль двутавр

Вид монтажа и соответствующая комплектация

F — напольный конвектор

Цвет

0 — стандартный белый
1 — другой цвет по

Габаритные размеры

Высота (см)
08, 13, 18, 23, 28, 35
Длина (см)
от 040 до 300
Ширина (см)

Исполнение ножек (не указывается для настенной модели):

Тип

F — фиксированной длины
A — регулируемые

Размер

S — короткие
F — средние
L — большие

Цвет

RAL9016 — стандартный белый
(в артикуле указывается GLRFO)
RAL***** — другой цвет по палитре RAL

Декоративные накладки на ножки

COV . GL . FM . 18 / RAL9016

Часть

Декор. ножка

Модель

Gekon Level

Высота ножки

S - короткие (7 см)
M - средние (10 см)
L - большие (15 см)

Ширина ножки

13, 18, 23 (см)

Цвет

RAL9016 — стандартный белый
RAL***** — другой цвет по палитре RAL



Производительность

Высота, Н (см)	Глубина, В (см)	Температурный режим, Вт	Длина, L (см)																		
			50	60	70	80	90	100	110	120	130	140	150	160	180	200	220	240	260	280	300
8	13	75/65/20	241	282	323	364	405	446	503	560	617	674	731	788	902	1 016	1 130	1 244	1 358	1 472	1 586
		95/85/20	388	454	520	585	651	717	809	900	992	1 084	1 175	1 267	1 450	1 633	1 817	2 000	2 183	2 366	2 549
	18	75/65/20	357	426	495	564	633	702	791	880	969	1 058	1 147	1 236	1 414	1 592	1 770	1 948	2 126	2 304	2 482
		95/85/20	574	685	796	907	1 018	1 129	1 272	1 415	1 558	1 701	1 844	1 987	2 273	2 559	2 845	3 131	3 417	3 703	3 989
	23	75/65/20	473	571	669	767	865	963	1 076	1 189	1 302	1 415	1 528	1 641	1 867	2 093	2 319	2 545	2 771	2 997	3 223
		95/85/20	761	918	1 076	1 233	1 391	1 548	1 730	1 911	2 093	2 275	2 456	2 638	3 001	3 364	3 727	4 091	4 454	4 817	5 180
13	13	75/65/20	247	299	351	403	455	507	566	625	684	743	802	861	979	1 097	1 215	1 333	1 451	1 569	1 687
		95/85/20	397	481	565	648	732	815	910	1 005	1 100	1 195	1 289	1 384	1 574	1 763	1 953	2 143	2 332	2 522	2 712
	18	75/65/20	418	504	590	676	762	848	936	1 024	1 112	1 200	1 288	1 376	1 552	1 728	1 904	2 080	2 256	2 432	2 608
		95/85/20	672	810	949	1 087	1 225	1 363	1 505	1 646	1 788	1 929	2 070	2 212	2 495	2 778	3 060	3 343	3 626	3 909	4 192
	23	75/65/20	592	714	836	958	1 080	1 202	1 319	1 436	1 553	1 670	1 787	1 904	2 138	2 372	2 606	2 840	3 074	3 308	3 542
		95/85/20	952	1 148	1 344	1 540	1 736	1 932	2 120	2 308	2 496	2 684	2 872	3 060	3 436	3 813	4 189	4 565	4 941	5 317	5 693
18	13	75/65/20	333	404	475	546	617	688	757	826	895	964	1 033	1 102	1 240	1 378	1 516	1 654	1 792	1 930	2 068
		95/85/20	536	650	764	878	992	1 106	1 217	1 328	1 439	1 550	1 661	1 772	1 993	2 215	2 437	2 659	2 880	3 102	3 324
	18	75/65/20	485	586	687	788	889	990	1 093	1 196	1 299	1 402	1 505	1 608	1 814	2 020	2 226	2 432	2 638	2 844	3 050
		95/85/20	780	942	1 105	1 267	1 429	1 592	1 757	1 923	2 088	2 254	2 419	2 585	2 916	3 247	3 578	3 909	4 240	4 571	4 902
	23	75/65/20	656	790	924	1 058	1 192	1 326	1 463	1 600	1 737	1 874	2 011	2 148	2 422	2 696	2 970	3 244	3 518	3 792	4 066
		95/85/20	1 055	1 270	1 485	1 701	1 916	2 132	2 352	2 572	2 792	3 012	3 232	3 453	3 893	4 333	4 774	5 214	5 654	6 095	6 535
23	13	75/65/20	345	417	489	561	633	723	813	903	993	1 083	1 173	1 263	1 443	1 623	1 803	1 983	2 163	2 343	2 523
		95/85/20	555	671	786	902	1 018	1 162	1 307	1 452	1 596	1 741	1 886	2 030	2 320	2 609	2 898	3 187	3 477	3 766	4 055
	18	75/65/20	564	689	814	939	1 064	1 189	1 307	1 425	1 543	1 661	1 779	1 897	2 133	2 369	2 605	2 841	3 077	3 313	3 549
		95/85/20	907	1 108	1 309	1 510	1 710	1 911	2 101	2 291	2 480	2 670	2 860	3 049	3 428	3 808	4 187	4 566	4 946	5 325	5 704
	23	75/65/20	828	995	1 162	1 329	1 496	1 663	1 825	1 987	2 149	2 311	2 473	2 635	2 959	3 283	3 607	3 931	4 255	4 579	4 903
		95/85/20	1 331	1 600	1 868	2 136	2 405	2 673	2 933	3 194	3 454	3 714	3 975	4 235	4 756	5 277	5 797	6 318	6 839	7 359	7 880
28	13	75/65/20	391	472	553	634	715	796	880	964	1 048	1 132	1 216	1 300	1 468	1 636	1 804	1 972	2 140	2 308	2 476
		95/85/20	629	759	889	1 019	1 150	1 280	1 415	1 550	1 685	1 820	1 955	2 090	2 360	2 630	2 900	3 170	3 440	3 710	3 980
	18	75/65/20	649	782	915	1 048	1 181	1 314	1 452	1 590	1 728	1 866	2 004	2 142	2 418	2 694	2 970	3 246	3 522	3 798	4 074
		95/85/20	1 044	1 257	1 471	1 685	1 898	2 112	2 334	2 556	2 778	2 999	3 221	3 443	3 886	4 330	4 774	5 217	5 661	6 104	6 548
	23	75/65/20	868	1 063	1 258	1 453	1 648	1 843	2 024	2 205	2 386	2 567	2 748	2 929	3 291	3 653	4 015	4 377	4 739	5 101	5 463
		95/85/20	1 395	1 709	2 022	2 336	2 649	2 962	3 253	3 544	3 835	4 126	4 417	4 708	5 289	5 871	6 453	7 035	7 617	8 198	8 780
35	13	75/65/20	441	534	627	720	813	906	1 014	1 122	1 230	1 338	1 446	1 554	1 770	1 986	2 202	2 418	2 634	2 850	3 066
		95/85/20	709	859	1 008	1 158	1 307	1 457	1 630	1 804	1 977	2 151	2 324	2 498	2 845	3 192	3 539	3 886	4 234	4 581	4 928
	18	75/65/20	763	905	1 047	1 189	1 331	1 473	1 623	1 773	1 923	2 073	2 223	2 373	2 673	2 973	3 273	3 573	3 873	4 173	4 473
		95/85/20	1 227	1 455	1 683	1 911	2 140	2 368	2 609	2 850	3 091	3 332	3 573	3 814	4 296	4 778	5 261	5 743	6 225	6 707	7 189
	23	75/65/20	1 017	1 201	1 385	1 569	1 753	1 937	2 126	2 315	2 504	2 693	2 882	3 071	3 449	3 827	4 205	4 583	4 961	5 339	5 717
		95/85/20	1 635	1 931	2 226	2 522	2 818	3 113	3 417	3 721	4 025	4 328	4 632	4 936	5 543	6 151	6 758	7 366	7 973	8 581	9 188

**Сертифицированы
в соответствии
с ГОСТ 31311-2005**

Температурный напор рассчитывается по формуле $\Delta T = (t_1 + t_2) / 2 - t_n$, где t_1, t_2 — температуры теплоносителя на входе и на выходе конвектора, t_n — температура воздуха в помещении. Мощность приборов приведена при температурных напорах $\Delta T = 50^\circ\text{C}$ (75/65/20) и $\Delta T = 70^\circ\text{C}$ (95/85/20). Тепловая мощность (Q) приборов при иных ΔT пересчитывается по формуле: $Q = Q(T70^\circ\text{C}) \cdot (T/70)^n$, где $n = 1,41$.

**По техническим вопросам,
вопросам гарантии и страховки
обращайтесь по телефонам:**

**+7 (499) 500 00 01
8 (800) 550 33 45**