



ДИЗАЙН-РАДИАТОРЫ ИЗ НЕРЖАВЕЮЩЕЙ СТАЛИ

ТЕХНИЧЕСКИЙ ПАСПОРТ

Полотенцесушитель электрический бытовой ЭПС

ТУ 27.51.26-003-74782633-2019

Модель «Аскет»



Изготовитель: ООО «Кубатура»
195030, Россия, г. Санкт-Петербург, ул. Коммуны, 67
www.sunerzha.com

250523

1. Общие указания

1.1. Полотенцесушитель электрический бытовой ЭПС предназначен для сушки текстильных изделий и устанавливается в ванных комнатах, кухнях, туалетах, прихожих и подсобных помещениях.

1.2. Изделие рассчитано на эксплуатацию при напряжении от 198 до 220 В переменного тока частотой 50 Гц.



Аскет

2. Технические характеристики

2.1. Изделие изготовлено из нержавеющей стали.

2.2. Технические данные:

– Номинальное напряжение.....	220 В
– Мощность.....	32 W
– Род тока.....	переменный
– Режим работы.....	постоянный
– Класс защиты от поражения эл. током.....	I класс
– Степень защиты.....	IP54
– Время разогрева, не более.....	30 мин.
– Масса нагрузки на полотенцесушитель не более.....	5 кг.

2.3. Температура наружной поверхности полотенцесушителя в рабочем режиме, при температуре окружающего воздуха 20°С и при номинальном напряжении..... $t=55^{\circ}\text{C}\pm 10\%$

2.4. Кабель нагревательный длиной в соответствии с типоразмером ЭПС.



ВНИМАНИЕ! Полотенцесушитель не рассчитан на использование в качестве обогревателя помещений.

3. Комплектация

3.1. Полотенцесушитель.....	1 шт.
3.2. Кронштейн телескопический.....	1 к-т
3.3. Метизы: Саморез+дюбель.....	1 к-т
3.4. Опорный диск.....	1 шт.
3.5. Клеммная колодка.....	3 шт.
3.6. Заглушка пластиковая.....	1 шт.
3.7. Ключ ШГ №2,5.....	1 шт.
3.8. Паспорт.....	1 шт.

Полотенцесушитель упакован в полиэтиленовый пакет и коробку из гофрокартона.

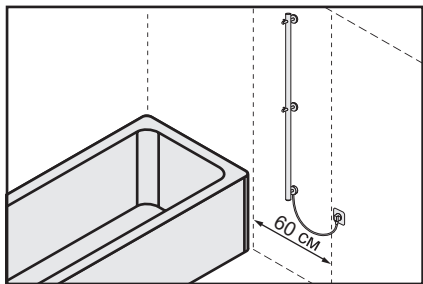
4. Установка и подключение

4.1. Подключение к настенной электрической розетке.

4.1.1. Перед монтажом изделия необходимо обеспечить наличие электропитания в зоне установки согласно правилам устройства электроустановок (ПУЭ глава 7.1.).

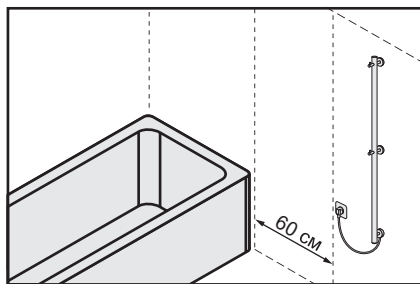


ВНИМАНИЕ! Точка подключения полотенцесушителя (электрическая розетка или вывод кабеля для скрытого монтажа) должна быть расположена на расстоянии ≥ 60 см от края ванны или душевой кабины.



Полотенцесушитель установлен на расстоянии < 60 см от края ванны или душевой кабины.

Только в случае, если линия питания защищена автоматическим дифференциальным выключателем с порогом срабатывания не более 30 мА.



Полотенцесушитель установлен на расстоянии > 60 см от края ванны или душевой кабины.

В случае отсутствия дифференциального выключателя.

4.1.2. Произвести «**примерочный**» монтаж полотенцесушителя. Для точной разметки точек крепежа рекомендуется использовать строительный уровень (рис. 1).

4.1.3. Сделать метки на стене (рис. 1).

4.1.4. В полученных метках (п. 4.1.3.) сделать отверстия диаметром 6 мм и произвести монтаж телескопических кронштейнов (рис. 2) и внутреннего опорного диска коробки скрытого подключения (рис. 3) с помощью саморезов и дюбелей.



ВНИМАНИЕ! Опорные диски необходимо монтировать к стене плоскостью меньшего диаметра. При заключительной установке полотенцесушителя коробка скрытого подключения и корпус кронштейна будут фиксироваться за опорные диски стопорными винтами (рис. 3 «* Монтаж опорного диска»).

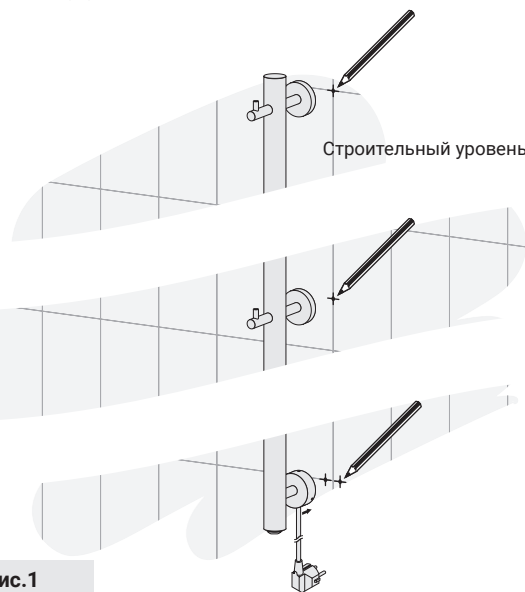


Рис.1

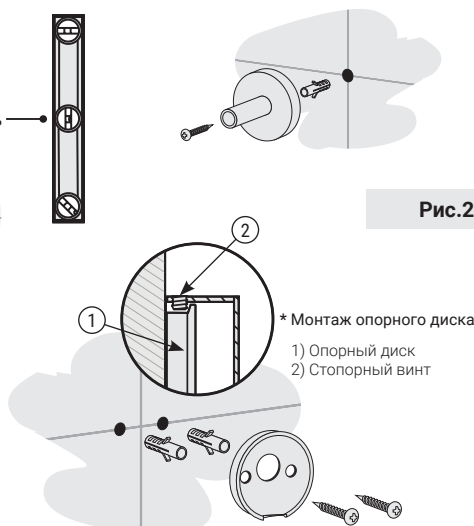


Рис.2

Рис.3

4.1.5. Для повышения степени защиты произвести герметизацию шва силиконовым герметиком по контуру примыкания коробки и стены (рис. 4).

4.1.6. Прижать до упора весь полотенцесушитель к стене и с усилием зафиксировать стопорные винты в кронштейнах (рис. 5).

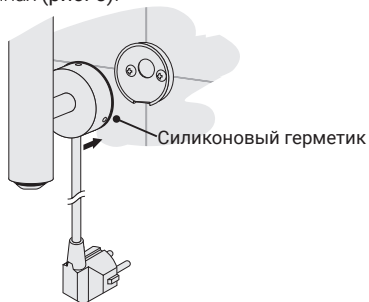


Рис.4

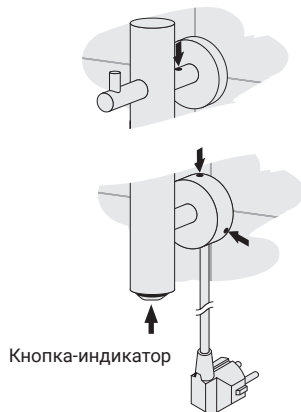


Рис.5

4.1.7. Подключить полотенцесушитель к электросети используя сетевой шнур (рис. 6).

4.1.8. Включение/выключение полотенцесушителя производится кнопкой-индикатором, расположенной в торцевой части изделия (рис. 5, 12).

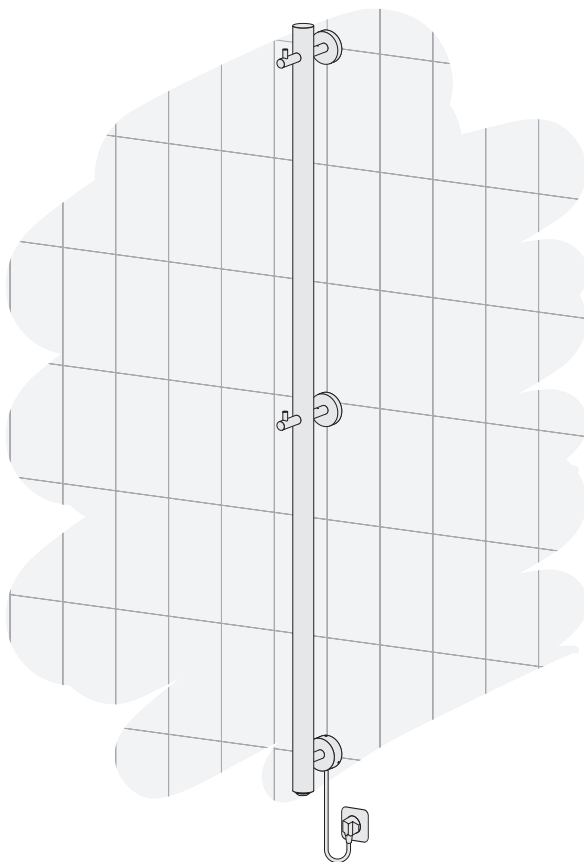
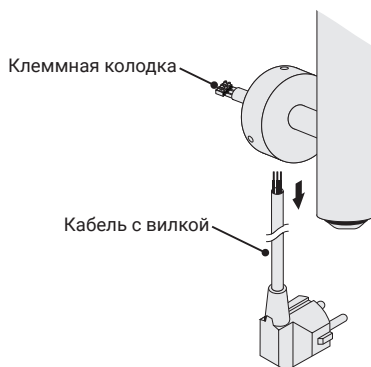
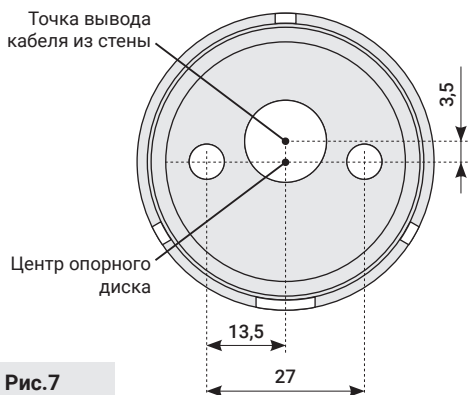


Рис.6

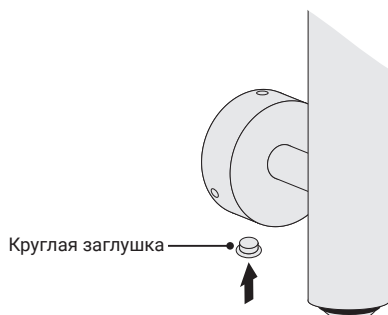
4.2. Подключение через скрытую проводку

4.2.1. Для монтажа через скрытую проводку производитель рекомендует придерживаться следующих требований: кабель для подключения должен быть медным с сечением $3 \times 1.5 \text{ мм}^2$. Точка вывода кабеля из стены проходит через опорный диск (рис. 7).

4.2.2. При подключении через скрытую проводку необходимо отсоединить сетевой шнур с вилкой от клеммной колодки (рис. 8).

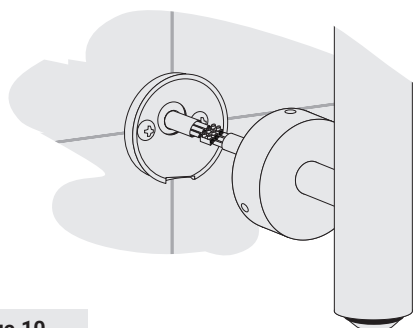


4.2.3. Установить круглую заглушку на нижней стороне коробки скрытого подключения вместо заглушки с отверстием (рис. 9).

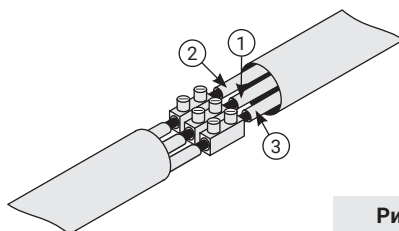


4.2.4. Соединить провода полотенцесушителя с проводом из стены с помощью клеммных колодок (рис. 10).

4.2.5. Провод заземления имеет желтый или желто-зеленый цвет и желтый клеммник (рис. 11 «3») фаза (L) - черный цвет и черный клеммник (рис. 11 «1»), ноль (N) - синий цвет и синий клеммник (рис. 11 «2»).



- 1) Фаза (L), черный клеммник
 - 2) Ноль (N), синий клеммник
 - 3) Заземление (PE), желтый клеммник
- | | |
|----|---|
| L | — |
| N | — |
| PE | — |



4.2.6. Заправить провода в коробку скрытого подключения.

4.2.7. Для повышения степени защиты произвести герметизацию шва силиконовым герметиком по контуру примыкания коробки скрытого подключения и стены (рис. 12).

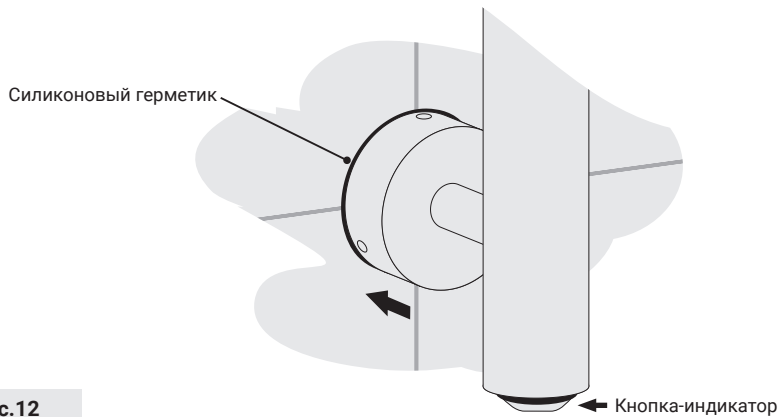


Рис.12

4.2.8. Прижать до упора весь полотенцесушитель к стене и с усилием зафиксировать стопорные винты в кронштейнах (рис. 13).

4.2.9. Включение/выключение полотенцесушителя производится кнопкой-индикатором, расположенной в торцевой части изделия (рис. 5, 12).

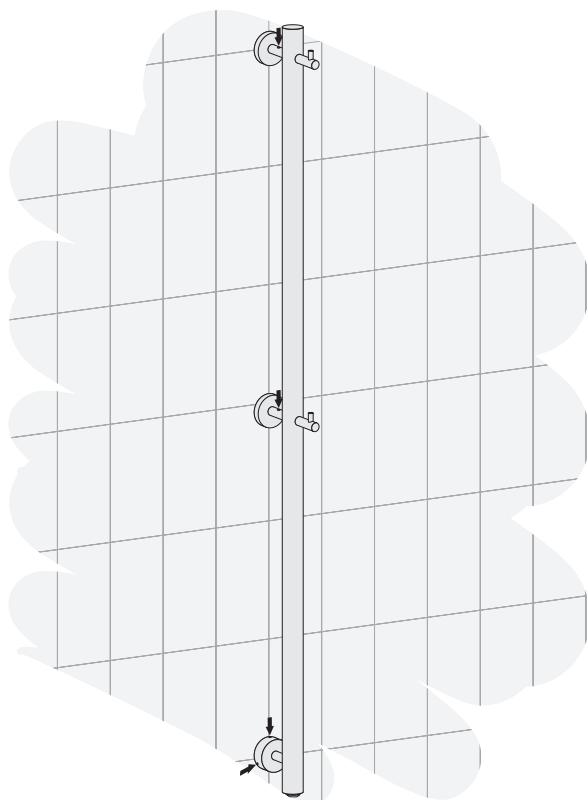


Рис.13

5. Правила эксплуатации и требования безопасности

- 5.1. Температура окружающего воздуха от **+5°C до +40°C**.
- 5.2. Относительная влажность **до 80%**.
- 5.3. Полотенцесушитель должен подключаться к электросети, имеющей заземление.
- 5.4. Перед включением в сеть убедитесь в исправности шнура и вилки.
- 5.5. Не погружать в воду полотенцесушитель и не прикасаться к вилке влажными руками.
- 5.6. После окончания работы полотенцесушитель отключить от электросети.
- 5.7. Запрещается переносить полотенцесушитель за электрический шнур.
- 5.8. Запрещается отключать полотенцесушитель от электросети, дергая за шнур, включение/выключение производится кнопкой-индикатором, расположенной в торцевой части изделия.
- 5.9. Не следует облакачиваться на полотенцесушитель или держаться за него.
- 5.10. Запрещается использование не по назначению и разбирать полотенцесушитель.
- 5.11. Исключить возможность доступа к полотенцесушителю детей, так как при продолжительном контакте с кожей возможны ожоги.
- 5.12. Запрещается вносить изменения в конструкцию полотенцесушителя.
- 5.13. Особое внимание необходимо уделить уходу за изделием. Требуется исключить использование всех видов абразивных материалов, таких как: **металлические мочалки, губки грубой текстуры, чистящие порошки и другие средства**, способные оставить царапины на поверхности изделия. Особенно следует избегать мощных средств, содержащих следующие вещества: **соляную кислоту, фосфорную кислоту, уксусную кислоту, хлор. Хлорид алюминия**, входящий в состав антиперспирантов, при попадании на поверхность изделия также может вызвать изменение цвета изделия. Для ухода за изделием производитель рекомендует применять мягкую ткань, смоченную в мыльном растворе на основе средства для мытья посуды.

6. Гарантийные обязательства

- 6.1. Предприятие-изготовитель гарантирует работоспособность изделия в течение **24 месяца** со дня продажи, при условии соблюдения правил установки и подключения, требований безопасности, указаний по эксплуатации, а также условий транспортировки.
- 6.2. Полотенцесушитель, вышедший из строя в течение гарантийного срока, подлежит ремонту по гарантии. При сдаче прибора в гарантийный ремонт необходим паспорт изделия с отметкой о дате продажи.
- 6.3. Монтаж полотенцесушителя через модуль скрытого подключения должен производить квалифицированный электрик с группой допуска по электробезопасности **не ниже III**. По окончании монтажа электрик должен составить акт выполненных работ. **Без акта выполненных работ гарантия не действительна.**

7. Свидетельство о приемке

- 7.1. Полотенцесушитель бытовой соответствует требованиям технических условий ТУ 27.51.26-003-74782633-2019 и признан годным к эксплуатации.
- 7.2. Производитель оставляет за собой право вносить изменения в изделие без указания в паспорте.

Штамп ОТК

Дата выпуска: « ____ » _____ 20__ г.

.....
С правилами монтажа и эксплуатации ознакомлен. С гарантийными обязательствами производителя согласен. К внешнему виду и комплектации изделия претензий не имею.

Артикул изделия: _____ Дата продажи: « ____ » _____ 20__ г.

Покупатель: _____ подпись _____ ФИО

Продавец: _____ подпись _____ ФИО