



**ZOTA**

**Котел  
автоматический  
пеллетный  
ZOTA Pellet S**

Паспорт и инструкция по  
эксплуатации



## СОДЕРЖАНИЕ

<b>1. Общие сведения об изделии</b> .....	<b>2</b>
1.1. Преимущества и особенности котла ZOTA Pellet S.....	2
1.2. Управление отопительным котлом .....	3
1.3. Информация о документации .....	3
<b>2. Технические данные</b> .....	<b>4</b>
<b>3. Комплект поставки</b> .....	<b>6</b>
3.1. Базовая комплектация котла .....	6
3.2.Дополнительная комплектация.....	8
<b>4. Указание мер безопасности</b> .....	<b>9</b>
4.1. Общие требования.....	9
4.2.Пожарная безопасность .....	10
4.3.Требования к электроподключению .....	10
4.4.При эксплуатации котла запрещено .....	11
<b>5. Устройство котла</b> .....	<b>12</b>
<b>6. Размещение котла и монтаж</b> .....	<b>15</b>
6.1. Требования к помещению и месту установки .....	15
6.2.Требования к приточной вентиляции и дымовой трубе .....	17
6.3.Порядок проведения монтажных работ .....	19
6.4.Монтаж системы отопления .....	20
6.5.Заполнение отопительной системы теплоносителем.....	21
6.6.Электромонтаж и подключение котла к электрической сети .....	21
<b>7. Эксплуатация котла</b> .....	<b>23</b>
7.1. Требования к качеству топлива .....	23
7.2. Хранение топлива .....	24
7.3. Подготовка котла к работе .....	24
7.4. Запуск котла.....	25
7.5. Работа котла.....	27
<b>8. Техническое обслуживание</b> .....	<b>30</b>
8.1. Обслуживание котла .....	30
<b>9. Утилизация</b> .....	<b>31</b>
<b>10. Правила хранения и транспортирования</b> .....	<b>31</b>
<b>11. Гарантийные обязательства</b> .....	<b>32</b>
<b>12. Свидетельство о приемке и продаже</b> .....	<b>34</b>

## 1. Общие сведения об изделии

Уважаемый пользователь, благодарим Вас за то, что Вы приобрели продукцию нашего производства.

Базовые принципы нашей производственной философии строятся на работе с обратной связью наших уважаемых клиентов. Именно благодаря Вашим советам и идеям, мы можем производить по-настоящему качественные и эффективные изделия.

И поэтому если Вы обнаружили в данном паспорте и инструкции какие-либо неточности или ошибки, просим Вас сообщить о них с помощью раздела обратная связь, доступного по QR-коду ниже:



Обратная связь ZOTA

Котел пеллетный ZOTA Pellet S в дальнейшем котел, предназначен для теплоснабжения индивидуальных жилых домов и зданий коммунально-бытового назначения.

Управление работой котла и системой отопления происходит с помощью контроллера ZOTA серии I-Line 223SFA.

### 1.1. Преимущества и особенности котла ZOTA Pellet S

- Три режима работы котла: автоматический, полуавтоматический, ручной;
- Высокий КПД котла;
- Низкое аэродинамическое сопротивление котла;
- Вместительный зольный ящик;
- Низкая потребляемая мощность от питающей электрической сети;
- Возможность работать от источника бесперебойного питания;
- Продолжительное время работы от аккумуляторной батареи малой ёмкости;
- Наличие функции погодного регулирования;
- Встроенный термостат;
- Возможность управления котлом по каналу GSM;
- Возможность управления котлом по каналу Internet.

## 1.2. Управление отопительным котлом

### Преимущества и особенности контроллера ZOTA серии I-Line 223SFA:

- Стабилизация питающего напряжения от 95В до 277В;
- PID регулирование мощности;
- Управление трех фазными двигателями подачи топлива, для большего крутящего момента;
- Инверторный реверс шнека подачи топлива;
- Датчик температуры в помещении в комплекте;
- Датчик температуры ГВС в комплекте;
- Управление до 4-х контуров отопления (первичный контур, контур отопления, контур ГВС и трехходовой смесительный клапан теплого пола);
- Встроенный хронотермостат;
- Работа с баком аккумулятора;
- Работа с гидроразделителем;
- Удаленное управление с помощью GSM, GPRS, WiFi или LAN модуля;
- Возможность подключения комнатного термостата и управления по сухому контакту;
- Встроенная цифровая шина OpenTherm.

## 1.3. Информация о документации

Убедительная просьба бережно хранить данное руководство по монтажу и эксплуатации. В случае переезда или продажи устройства следует передать прилагаемую документацию новому пользователю.



Все части содержат важную информацию, влияющую на безопасность. Пользователь должен ознакомиться со всеми частями руководства. За ущерб, вызванный несоблюдением руководства, производитель не несёт ответственности.

## 2. Технические данные

№	Наименование	ZOTA Pellet S								
		15	20	25	32	40	63	100	130	
1	Номинальная тепловая полезная мощность, кВт	15	20	25	32	40	63	100	130	
2	Минимальная тепловая полезная мощность, кВт	2	3	4	5	6	10	15	20	
3	Температура уходящих газов, °С	при Q <sub>N</sub>	180			200		250		
		при Q <sub>MIN</sub>	100							
4	КПД (в автоматическом режиме), %	90								
5	Класс котла	5								
6	Выбросы CO, не более, мг/м <sup>3</sup>	500								
7	Выбросы твердых частиц, не более, мг/м <sup>3</sup>	40								
8	Коэффициент избытка воздуха, α	1,6								
9	Присоединительный Ø дымохода, не менее, мм	150			180		250			
10	Разрежение за котлом, Па	при Q <sub>N</sub>	20		25		30		35	40
		при Q <sub>MIN</sub>	13		17		20		23	27
11	Аэродинамическое сопротивление котла, Па	16		20		24		28	32	
12	Расход воздуха, м <sup>3</sup> /ч	при Q <sub>N</sub>	23	30	38	48	60	95	150	195
		при Q <sub>MIN</sub>	3	5	6	8	9	15	23	30
13	Рабочее давление теплоносителя, не более, МПа	0,3								
14	Гидравлическое сопротивление котла, кПа	Δt=10°C	12	13	14	15	16	18	21	22
		Δt=20°C	9	10	11	12	13	15	19	20
15	Расход теплоносителя через котел, м <sup>3</sup> /ч	Δt=10°C	1,4	1,9	2,4	3,1	3,8	6,0	9,6	12,4
		Δt=20°C	0,7	1,0	1,2	1,5	1,9	3,0	4,8	6,2
16	Присоединительная арматура для подвода и отвода теплоносителя	G-2								
17	Температура теплоносителя в котле, не более, °С	85								
18	Объем водяной рубашки, л	96	93	110	107	162	262	370	430	
19	Объем зольного ящика, л	7		8		11	20	25		
20	Объем бункера, л	296			332			662		

Таб.1 Технические характеристики котла

№	Наименование	ZOTA Pellet S								
		15	20	25	32	40	63	100	130	
21	Объем камеры сгорания, л	84		70		102	169	220	240	
22	Глубина топки, мм	400		450		600	750	1000	1100	
23	Ориентировочный расход топлива при $Q_N$ (древесные пеллеты $Q_{н.р}=17,5$ МДж/кг), кг/ч	3,4	4,5	5,7	7,3	9,1	14,3	22,7	29,5	
24	Ориентировочный расход топлива при $Q_N$ (дрова $Q_{н.р}=12,5$ МДж/кг), кг/ч (ручной режим)	4,8	6,3	7,9	10,2	12,7	20,0	31,7	41,3	
25	Примерное время работы котла от одной полной загрузки бункера древесными пеллетами*, час	при $Q_N$	57	43	38	30	24	30	19	15
		при $Q_{MIN}$	377	285	252	197	158	201	126	97
26	Габаритные размеры котла, мм	Ширина	1175			1225	1355			
		Высота	1570		1660	1710	1835	1935	1985	
		Глубина	995		1005	1170	1385	1585	1685	
27	Масса котла в комплекте, не более, кг	333	340	395	406	504	748	900	1024	
28	Габариты загрузочного отверстия, мм	дверь бункера	530×400				530×495			
		дверь топки	360×380		360×440	410×475	530×440			
29	Номинальное напряжение питания, В	220 В ± 10 % (198 В...242 В)								
30	Мощность нагревательного элемента системы авторозжига котла, кВт	0,5								
31	Максимальная потребляемая мощность (при автоматическом розжиге и напряжении сети ~220В), кВт **	0,6						0,7		
32	Уровень звука, не более, дБА	80								
33	Степень защиты, IP	IP31								

\* Время работы котла зависит от таких параметров как: мощность работы котла, объема полной загрузки, калорийности, состава, насыпной плотности, влажности и температуры топлива.

\*\* **Внимание!** Максимальная потребляемая мощность, указана без учёта дополнительного оборудования.

Сеть электропитания должна выдерживать нагрузку не менее 2 кВт при номинальном напряжении питания.

**Таб.1 Технические характеристики (продолжение)**

### 3. Комплект поставки

#### 3.1. Базовая комплектация котла

№	Наименование	Количество на модель котла ZOTA Pellet S
1	Котел	1
1.1	Зольный ящик	1
1.2	Совок, шт L=505	1 (от 15 до 32 кВт)
1.2.1	Совок, шт L=655	1 (для котлов 40 кВт)
1.2.2	Совок, шт L=800	1 (от 63 до 130 кВт)
1.3	Кочерга, шт L=533	1 (от 15 до 32 кВт)
1.3.1	Кочерга, шт L=680	1 (для котлов 40 кВт)
1.3.2	Кочерга, шт L=854	1 (для котлов 63 кВт)
1.3.3	Кочерга, шт L=1003	1 (от 100 до 130 кВт)
1.4	Отражатель чугунный	1 (от 32 до 130 кВт)
1.5	Тара деревянная	1
2	Пеллетная горелка	1
2.1	Сапун	1
2.2	Тара деревянная	1
3	Бункер	1
3.1	Нога бункера	3 (от 63 до 130 кВт)
3.2	Переключатель бункера большая	1 (от 63 до 130 кВт)
3.3	Переключатель бункера малая	1 (от 63 до 130 кВт)
3.4	Тара деревянная	1
4	Болт М6х14 ГОСТ 7798-70	24 (от 63 до 130 кВт)
5	Болт М8х20 ГОСТ 7798-70	4
6	Гайка М6 ГОСТ5915-70	8 (от 63 до 130 кВт)
7	Гайка М8 DIN EN ISO 7040	4
8	Гайка М10 ГОСТ5915-70	4
9	Шайба 6 ГОСТ 11371-78	3 (от 15 до 40 кВт) 11 (от 63 до 130 кВт)
10	Шайба 6 ГОСТ 6402-70	3 (от 15 до 40 кВт) 11 (от 63 до 130 кВт)







Таб.2 Базовая комплектация котла












№	Наименование	Количество на модель котла ZOTA Pellet S
11	Болт М6х16 ГОСТ 7798-70	3
12	Шайба 10 ГОСТ 11371-78	4
13	Шайба 10 ГОСТ 6402-70	4
14	Шуруп 3х20 с дюбелем	1
15	Датчик температуры воздуха	1
16	Датчик температуры воды	1
17	Шнур питания	1
18	Разъем для подключения насоса	3
19	Трубка подачи вторичного воздуха	2 (от до кВт) 4 (от до кВт) 6 (от до кВт)
20	Резиновая прокладка бункера	1
21	Отвертка шлицевая	1
22	Ножка регулируемая	1
23	Шуровочная решетка	1
24	Паспорт и инструкция по эксплуатации	1

**Таб.2 Базовая комплектация котла (продолжение)**

### 3.2. Дополнительная комплектация

QR-код на покупку	Наименование	QR-код на покупку	Наименование
	Патрубок дымохода. Ø150 <b>PD4991100001</b>		Патрубок дымохода. Ø180 <b>PD4991100002</b>
	Патрубок дымохода Ø255 <b>PD4991100003</b>		Ерш для чистки теплообменника Ø50 <b>KT4932000014</b>
	Ручка ерша для чистки теплообменника L=500 для ZOTA Pellet S от 15 до 32 кВт <b>KT4932000004</b>		Ручка ерша для чистки теплообменника L=745 для ZOTA Pellet S от 40 до 130 кВт <b>KT4932000005</b>
	Колосник 350x200 ПУ-3 (1,75шт. для ZOTA Pellet S от 15 до 20 кВт) (2 шт. для ZOTA Pellet S от 25 до 32 кВт) <b>DU4991100131</b>		Колосник чугунный 400x200 ПУ-4 (2,75 шт. для ZOTA Pellet S 40 кВт) <b>DU4991100134</b>

**Таб.3 Дополнительная комплектация**

	Колосник чугунный 520x200 РУ-П-2 (3,5 шт. для ZOTA Pellet S 63 кВт) (4,5 шт. для ZOTA Pellet S 100 кВт) (5 шт. для ZOTA Pellet S 130 кВт) <b>DU4991100075</b>		Дымосос центробежный Ø150 <b>WW4932000015</b>
	Дымосос центробежный Ø180 <b>WW4932000018</b>		Дымосос центробежный Ø250 <b>WW4932000021</b>
	ИБП ZOTA MATRIX WT 1050 <b>ZX3468814105</b>		Аккумулятор ZOTA AGM 65-12 <b>AB3481100065</b>
	GSM/WiFi модуль ZOTA <b>GM3443320008</b>		Комплект подключения ТЭНБ 3 кВт(без кабеля) для ZOTA Pellet S от 15 до 32 кВт <b>КТ3443321003</b>
	Комплект подключения ТЭНБ 6 кВт(без кабеля) для ZOTA Pellet S от 15 до 32 кВт <b>КТ3443321006</b>		Комплект подключения ТЭНБ 9 кВт(без кабеля) для ZOTA Pellet S от 15 до 32 кВт <b>КТ3443321009</b>
	Комплект подключения ТЭНБ 12 кВт (без кабеля) для ZOTA Pellet S от 40 до 130 кВт (в котле 130 кВт имеется возможность установить 2 ТЭНБ) <b>КТ3443321012</b>		Комплект подключения ТЭНБ 15 кВт (без кабеля) для ZOTA Pellet S от 40 до 130 кВт (в котле 130 кВт имеется возможность установить 2 ТЭНБ) <b>КТ3443321015</b>
	Секция бункера 165 л для ZOTA Pellet S от 15 до 40 кВт <b>SB4931120165</b>		Секция бункера 330 л для ZOTA Pellet S от 63 до 130 кВт <b>SB4931120330</b>

**Таб.3 Дополнительная комплектация**

## 4. Указание мер безопасности

### 4.1. Общие требования



**Внимание!** Установка котла в отопительную систему и подключение к электросети должны выполняться специализированной организацией.

#### Общие указания техники безопасности

- Не снимайте, не шунтируйте и не блокируйте защитные устройства;
- Не выполняйте манипуляций с защитными устройствами;
- Не нарушайте целостность и не удаляйте пломбы с компонентов котла;
- Не допускайте превышения давления в котле сверх указанной в технической характеристике величины;
- Не запускайте котел при отсутствии в нем теплоносителя и в случае замерзания теплоносителя;
- Не открывайте дверцы во время работы котла;
- Не допускайте полного опустошения топливного бункера;
- Следите за состоянием, внешним видом и изменениями, происходящими с нагреваемыми частями котла и о всех изменениях, не предусмотренных настоящим паспортом и инструкцией по эксплуатации, сообщайте сотрудникам специализированного центра сервисного обслуживания;
- Производите периодическое обслуживание горелки в соответствии с рекомендациями **п.8** настоящего паспорта и инструкции по эксплуатации;
- Используйте топливо надлежащего качества в соответствии с требованиями **п.п.7.1** настоящего паспорта и инструкции по эксплуатации;

#### Не вносите изменения в следующие элементы:

- Пеллетный котел;
- Водопроводные трубы и провода;
- Предохранительную арматуру;
- Сливной трубопровод;
- Строительные конструкции, которые могут повлиять на эксплуатационную безопасность.

#### Опасность для здоровья и материального ущерба может присутствовать в результате:

- Отсутствия защитных устройств (например, предохранительный клапан, расширительный бак). Попросите специалиста объяснить Вам принцип работы и место расположения защитных устройств;
- Ошибочного управления;
- Неправильного выполнения или невыполнения технического обслуживания и ремонта;
- Воздействия отрицательных температур.  
Убедитесь, что в период отрицательных температур система отопления работает и во всех помещениях обеспечивается положительная температура.  
При остановке котла на продолжительное время (более пяти часов) при отрицательных температурах, во избежание замораживания котла и системы отопления слейте теплоноситель из котла и системы отопления;
- В случае ненадлежащего использования или использования не по назначению.

### Использование по назначению подразумевает:

Соблюдение прилагаемых инструкций по эксплуатации котла, а также всех прочих компонентов системы выполнения осмотров и техобслуживания.

### Использование не по назначению считается:

- Иное использование, нежели описанное в данном паспорте и инструкции.



**Внимание!** Любое использование не по назначению запрещено и может привести к потере гарантии.

## 4.2. Пожарная безопасность

### Общие указания пожарной безопасности

- Под котлом и перед его фронтом на 0,5 м, необходима прокладка стальных листов толщиной 1,0 мм по асбестовому или базальтовому картону, толщиной 10 мм;
- В процессе первичного запуска котла необходимо произвести настройку заслонки вентилятора наддува;
- Необходимо установить источник бесперебойного питания (**см. таб.1, п.п.31**) и подключить к нему отопительный котел с насосом системы отопления; Использование ИБП значительно снижает вероятность аварийной ситуации при отключении электроэнергии;
- При аварийной остановке котла необходимо обесточить котел и извлечь горящее и тлеющее топливо из горелки и топливопровода для предотвращения протлевания топлива по топливопроводу и в бункер;

## 4.3. Требования к электроподключению

### Документация регламентирующая монтаж и подключение к электросети:

- «Правилами устройства электроустановок»;
- «Правилами технической эксплуатации электроустановок потребителей» (ПУЭ и ПТЭ);
- Паспортом и инструкцией по эксплуатации котла ZOTA Pellet S.



**Внимание!** При неквалифицированной установке и эксплуатации нагревательного элемента и панели управления возможно поражение электрическим током!

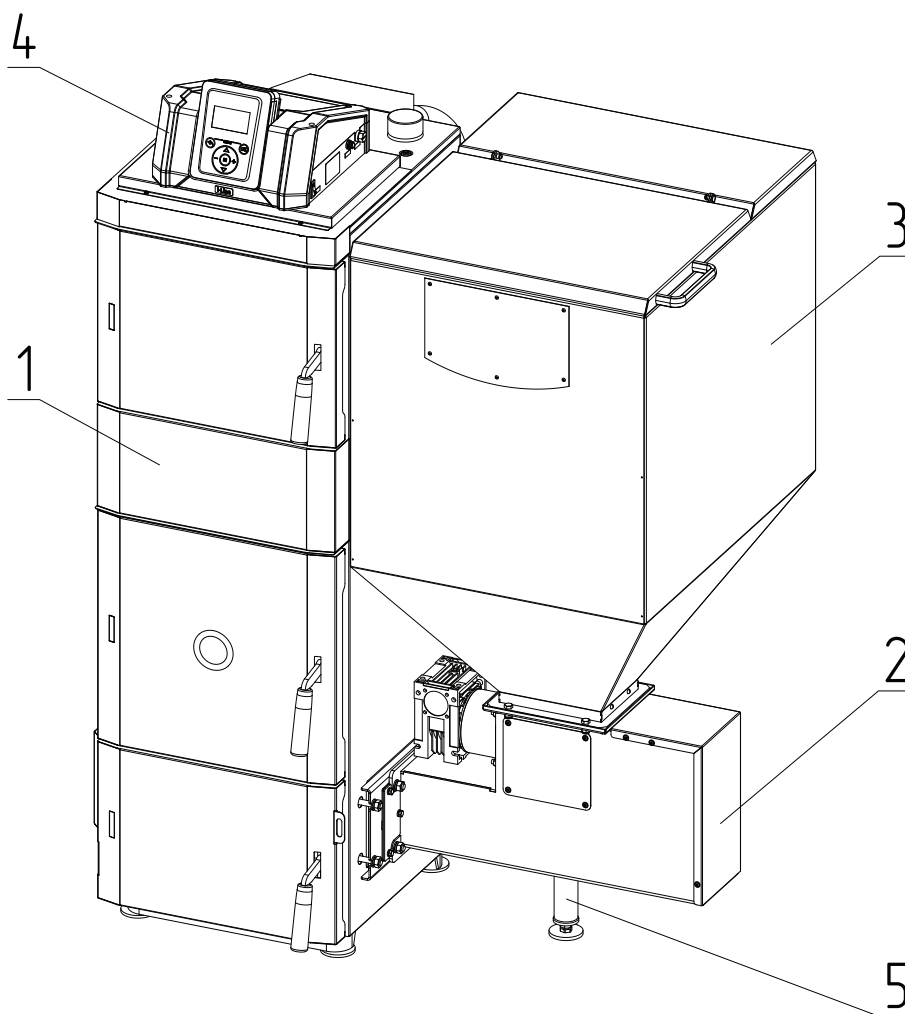
### Основные требования:

- Котел и трубопроводы системы подлежат заземлению;
- Ремонт, профилактическое обслуживание, чистку и т.д. проводить с обязательным отключением установленного на котёл электрооборудования от сети электропитания;
- При обнаружении признаков неисправности в работе электрооборудования установленного на котле (замыкание на корпус, нарушение изоляции и т.д.) немедленно отключить электрооборудование от сети электропитания и обратиться в специализированный центр сервисного обслуживания;
- При возникновении неисправностей остановите работу котла и обратитесь в специализированный центр сервисного обслуживания.

#### 4.4. При эксплуатации котла запрещено

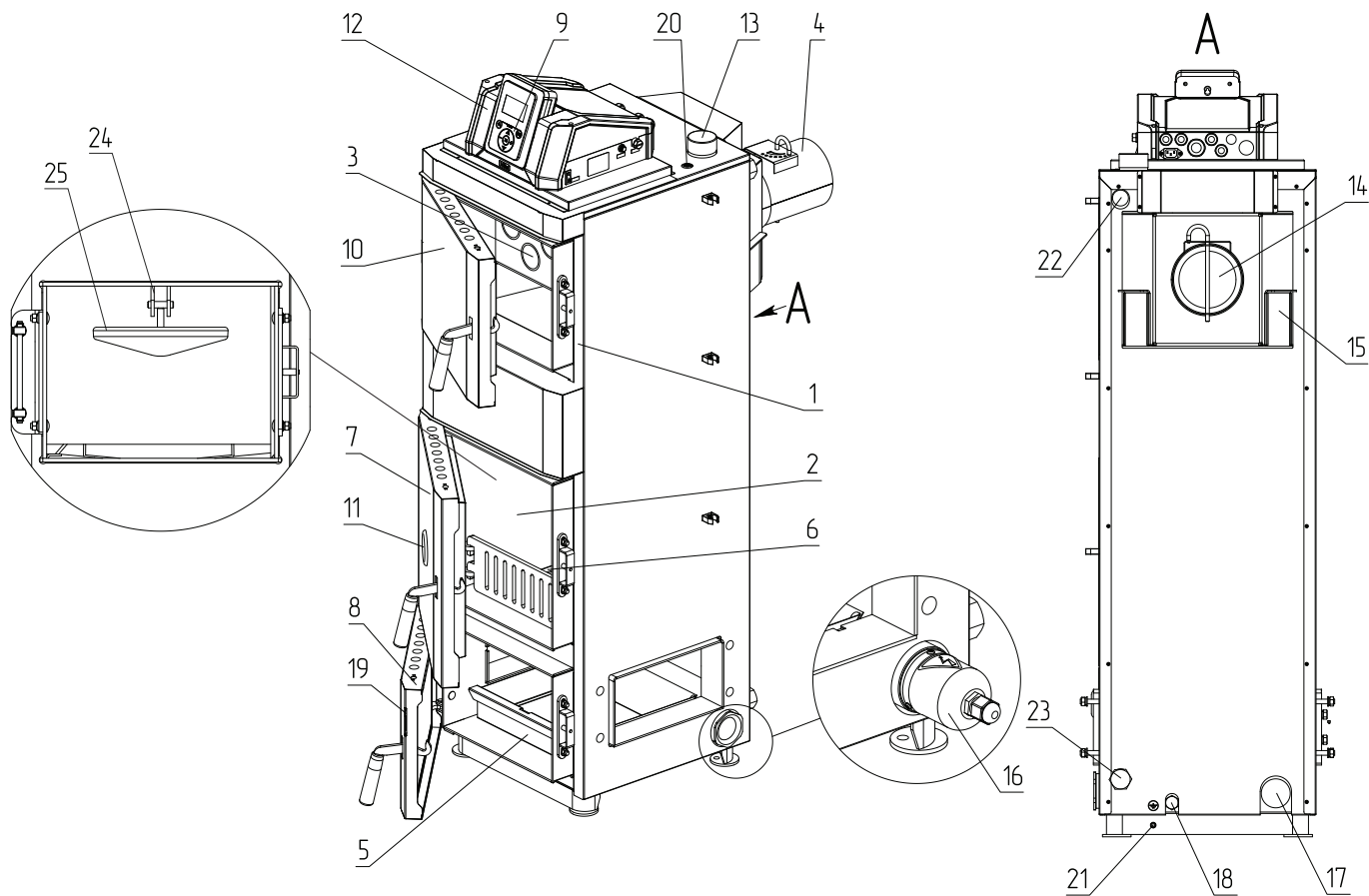
- Производить монтаж котла с отступлениями от настоящего руководства;
- Устанавливать запорную арматуру на подающей линии при отсутствии предохранительного клапана, установленного до запорной арматуры и рассчитанного на давление до 0,3 МПа;
- Устанавливать температуру теплоносителя в водяной рубашке котла выше 85 °С и давление теплоносителя в котле выше 0,3 МПа;
- Эксплуатировать котел при неполном заполнении теплообменника и системы отопления теплоносителем;
- Эксплуатировать котел с открытыми дверцами;
- Эксплуатировать котел при появлении дыма из корпуса теплообменника, механизма подачи и топливного бункера;
- Эксплуатировать котел при отсутствии заземления;
- Эксплуатировать котел без установленного зольного ящика (**Рис.2, поз.5**);
- Оставлять работающий котел без надзора на срок более суток;
- Оставлять котел с теплоносителем при температуре окружающего воздуха ниже 0 °С;
- Допускать детей к эксплуатации, обслуживанию и монтажу котла;
- Использовать горючие жидкости для растопки котла;
- Проведение ремонта и профилактического обслуживания на работающем котле.

## 5. Устройство котла



**Рис.1 Конструкция котла ZOTA Pellet S**

- |                                 |                                  |
|---------------------------------|----------------------------------|
| 1. Котел отопительный           | 4. Контроллер ZOTA I-Line 223SFA |
| 2. Пеллетная горелка с приводом | 5. Ножка регулируемая            |
| 3. Бункер                       |                                  |



**Рис.2 Конструкция теплообменника котла ZOTA Pellet S**

- |                                  |                                      |
|----------------------------------|--------------------------------------|
| 1. Корпус котла                  | 14. Заслонка дымохода                |
| 2. Топка                         | 15. Крышка прочистная                |
| 3. Газоход                       | 16. Блок ТЭН (доп. комплект)         |
| 4. Патрубок дымохода (опция)     | 17. Патрубок обратный                |
| 5. Зольник                       | 18. Сливной патрубок                 |
| 6. Колосники (опция)             | 19. Заслонка воздушная               |
| 7. Дверца загрузочная            | 20. Гильза датчика                   |
| 8. Дверца зольника               | 21. Болт заземления                  |
| 9. Контроллер ZOTA I-Line 223SFA | 22. Патрубок рециркуляции (подающий) |
| 10. Дверца прочистная            | 23. Патрубок рециркуляции (обратный) |
| 11. Жаростойкое стекло           | 24. Кронштейн                        |
| 12. Основание контроллера        | 25. Отражатель                       |
| 13. Патрубок подающий            | 26. Шуровочная решетка               |



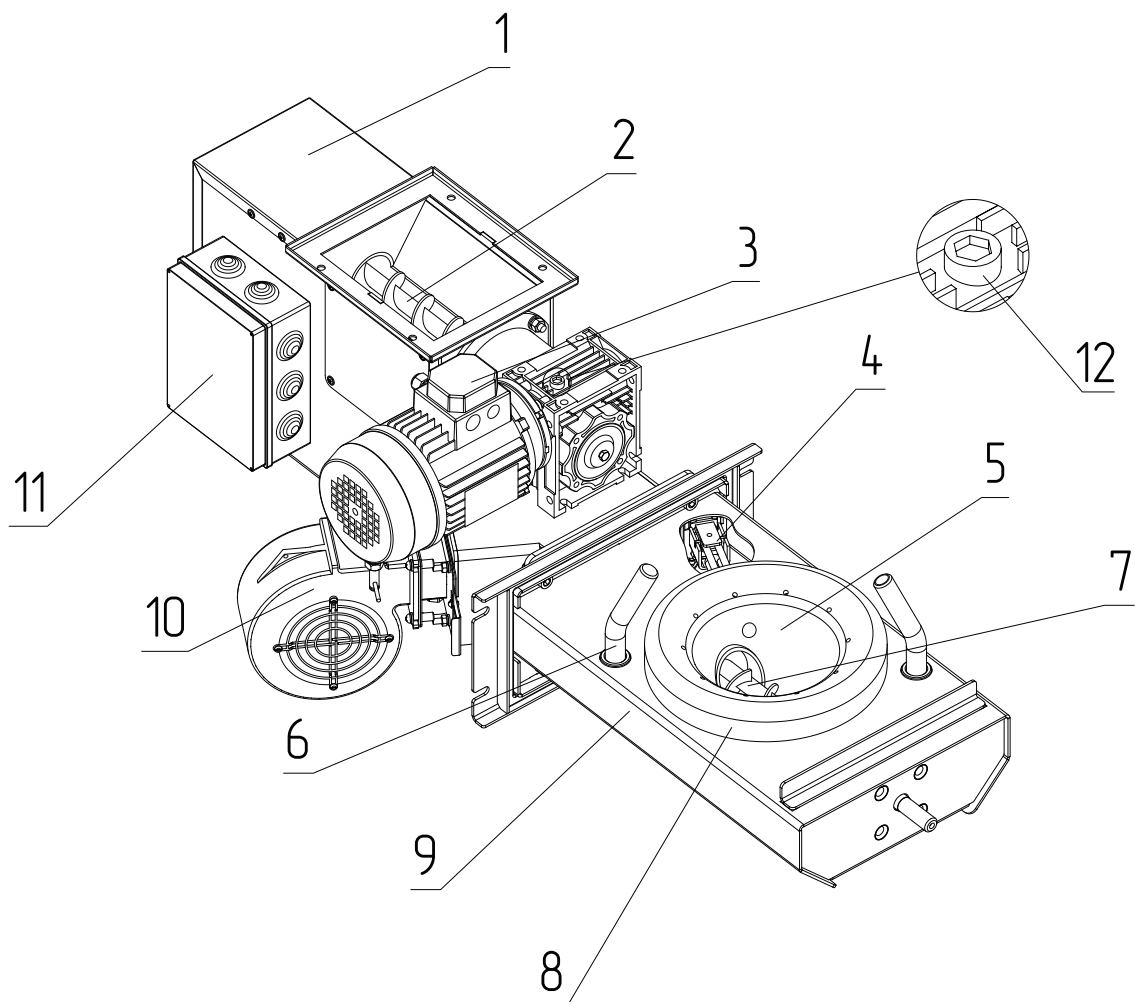
Для регулировки тяги обязательна установка регулируемого патрубка дымохода ZOTA или шибер (задвижки), как элемента дымохода согласно СП 7.13130.2013. При закрытом положении шибер (задвижки) должно оставаться свободным не менее 20 % номинального сечения патрубка дымохода.



Отражатель устанавливается на котлах ZOTA Pellet S мощностью от 32 кВт.



Все дверцы имеют возможность переустановки механизма поворота с левой части на правую. Ручка для открывания дверцы может быть установлена слева, что обеспечивает дополнительное удобство при различных условиях эксплуатации.



**Рис.3 Пеллетная горелка котла ZOTA Pellet S с приводом**

- |                                     |                                       |
|-------------------------------------|---------------------------------------|
| 1. Корпус привода                   | 7. Ворошитель                         |
| 2. Шнековый механизм                | 8. Тарелка                            |
| 3. Электродвигатель                 | 9. Корпус горелки                     |
| 4. Нагревательный элемент           | 10. Электровентиль                    |
| 5. Чаша                             | 11. Коробка распределительная         |
| 6. Трубки подачи вторичного воздуха | 12. Пробка заливная (мотор-редуктора) |



## 6. Размещение котла и монтаж

### 6.1. Требования к помещению и месту установки



**Внимание!** Проект системы отопления должен разрабатываться организацией, имеющей право на данные работы, в полном соответствии с требованиями паспорта и инструкции по эксплуатации на котел.



**Внимание!** Монтаж котла должен производиться в полном соответствии с требованиями паспорта и инструкции по эксплуатации на котел и разработанным проектом специализированной организацией.

#### Требования к помещению

- Котел должен размещаться в отдельном помещении котельной;
- Входная дверь в котельную должна открываться наружу, быть изготовлена из негорючих материалов и иметь минимальную ширину проема не менее 0,8 м.;
- Помещение котельной должно освещаться искусственным и естественным светом;
- Помещение котельной обязательно должно быть оборудовано приточной и вытяжной вентиляцией с естественным притоком свежего воздуха;
- Минимальная допустимая высота потолков в помещении котельной 2,2 м.  
Для котлов ZOTA Pellet S до 40 кВт допускается снижение высоты потолков в помещении котельной до 1,8 м при наличии функционирующей принудительной приточно-вытяжной вентиляции;
- Температурный режим в помещении котельной должен быть в пределах от +5 до +40 °С.

#### Требования к месту установки котла

- Перед установкой котла на сгораемые конструкции здания, под котлом и его фронтом на 500 мм необходимо уложить лист из асбестового или базальтового картона, толщиной 10 мм и стальной лист толщиной 1 мм;
- При монтаже и эксплуатации котла необходимо соблюдать безопасное расстояние 200 мм от горючих материалов.  
Для легковоспламеняющихся материалов безопасное расстояние удваивается - не менее 400 мм. Безопасное расстояние также необходимо удвоить, если степень горючести строительного материала неизвестна;
- Перед котлом должно быть манипуляционное пространство не менее 1000 мм;
- За котлом должно быть пространство не менее 500 мм, для доступа к блоку ТЭН и прочистным лючкам патрубка дымохода;
- С боковых сторон необходимо оставлять пространство для доступа к задней части котла, не менее 500 мм.



**Запрещается** устанавливать котел в помещении, в котором имеются взрывоопасные материалы.

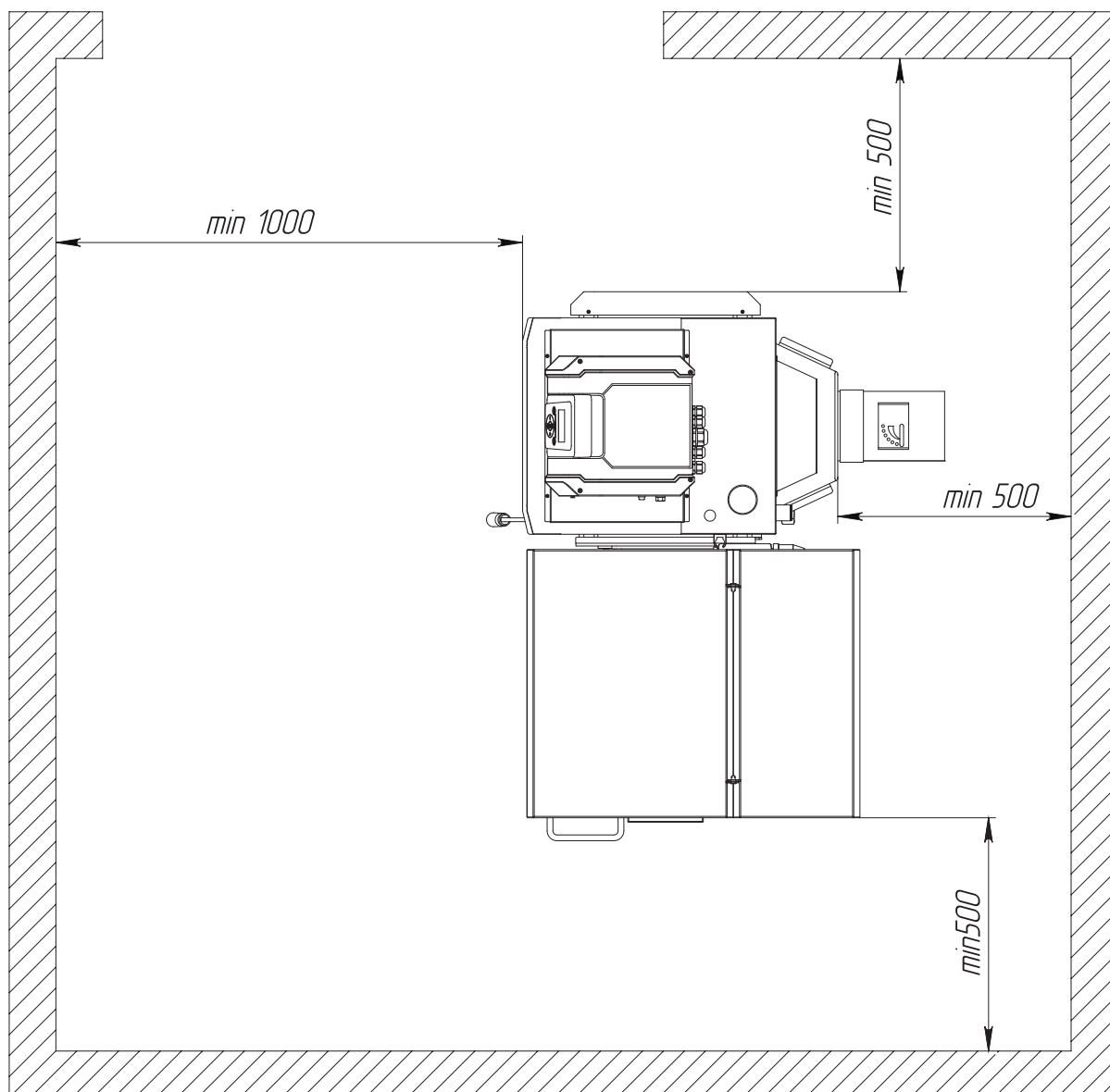


**Запрещается** монтировать котёл в помещении с повышенной влажностью.

Повышенная влажность в помещении котельной может приводить к необратимым последствиям:

- Ускоренный процесс коррозии поверхностей из металла;
- Разбухание топлива;
- Конденсатообразование в дымовой трубе на стенках теплообменника котла и в топливном бункере;
- Окисление токоведущих контактов (при их наличии);
- Замыкание между контактами токоведущих частей.

Расположение котла в помещении с учетом необходимого для обслуживания пространства показано на **рисунке 4**.



**Рис.4** Расположение котла в помещении котельной

## 6.2. Требования к приточной вентиляции и дымовой трубе

### Требования к приточно-вытяжной вентиляции

- Приточно-вытяжная вентиляция должна обеспечивать поступление воздуха в помещение в необходимом количестве для сжигания всего топлива;
- Приточно-вытяжная вентиляция должна иметь производительность, способную восполнить на 10 % больший расход воздуха, чем при  $Q_N$  устанавливаемого котла, в соответствии с **таблицей 1, п.п.12.**

### Требования к дымовой трубе

- Для получения оптимального режима горения топлива и создания тяги дымовой трубой необходимо иметь прямую дымовую трубу;
- Стенки дымовой трубы должны быть гладкими, без заужений относительно дымового патрубка котла и не иметь других подключений.



Колодцы и дымообороты у дымовой трубы не допускаются.

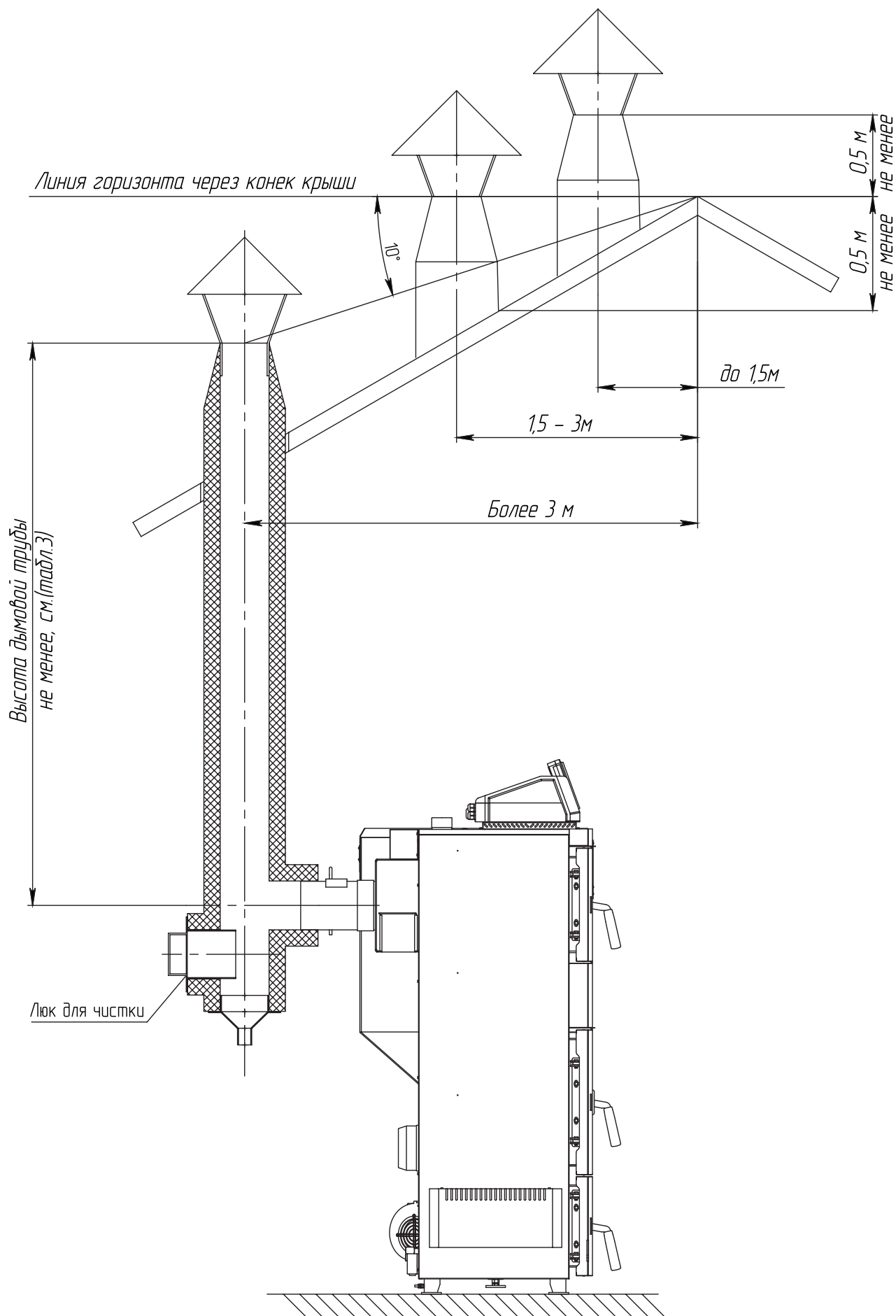
- При подборе диаметра или площади проходного сечения дымохода не должно создаваться заужений относительно дымового патрубка котла;
- В случае необходимости допускается прокладывать горизонтальные газоходы (борова) длиной не более 1 м;
- Дымовая труба должна быть выполнена из огнеупорных и жаростойких материалов, устойчивых к коррозии.  
Рекомендуется применять дымовые трубы и дымоходы из нержавеющей стали с утеплителем, выдерживающим высокую температуру;
- Высота дымовой трубы не должна быть ниже 5 м. в соответствии с СП 7.13130.2013 п.5.10.

Рекомендуемая высота дымовой трубы и значение разрежения за котлом для эффективной работы указаны в **таблице 4.**

Модель котла	Необходимое разрежение за котлом, Па	Высота дымовой трубы в зависимости от диаметра, м					Модель дымососа
		Ø150	Ø180	Ø200	Ø250	Ø300	
ZOTA Pellet S 15 кВт	18	5	-	-	-	-	D-150
ZOTA Pellet S 20 кВт	20	6	5	-	-	-	
ZOTA Pellet S 25 кВт	23	7	6	6	-	-	
ZOTA Pellet S 32 кВт	25	8	7	6	-	-	
ZOTA Pellet S 40 кВт	27	-	8	7	6	-	D-180
ZOTA Pellet S 63 кВт	33	-	-	-	8	7	СТНВ/4-140 Turbocamino-700, D-250
ZOTA Pellet S 100 кВт	36	-	-	-	10	9	
ZOTA Pellet S 130 кВт	40	-	-	-	13	10	

**Таб.4 Рекомендуемая высота трубы**

Высоту дымовой трубы над крышей (в зависимости от расстояния ее до конька крыши) необходимо выполнять в соответствии с **рисунком 5**.



**Рис.5** Варианты установки дымовой трубы

## 6.3. Порядок проведения монтажных работ

**Перед сборкой и монтажом котла необходимо провести проверку по следующим пунктам:**

- Проверить наличие повреждений котла после транспортировки;
- Проверить комплектность поставки.

**Перед началом монтажа котла необходимо произвести следующие действия:**

1. Ознакомиться с содержанием паспорта и инструкции по эксплуатации на котел;
2. Разобрать упаковку и снять теплообменник котла, горелку с механизмом подачи и топливный бункер с поддонов;
3. Открыть загрузочную дверцу (**Рис.2, поз.7**);
4. Открыть дверцу зольника (**Рис.2, поз.8**) и вынуть заглушку окна пеллетной горелки;
5. Установить котел на специально отведенное место;
6. Выставить его по уровню;
7. Закрепить фундаментными болтами;
8. Подключить трубопроводы контура системы отопления;
9. Подключить контур рециркуляции (доп. комплект);
10. Установить трубки вторичного воздуха;
11. Подсоединить патрубок дымохода к дымовой трубе;
12. Установить чугунный отражатель в топку котла.

**Установка горелки производится в следующей последовательности:**

1. Пеллетную горелку с приводом установите на правой или левой стенках корпуса котла в специальное окно;
2. Выставьте ее по уровню с помощью регулируемой ножки (**Рис.1, поз.5**);
3. Зафиксируйте четырьмя гайками М10 с шайбами;
4. Установите заглушку окна пеллетной горелки на противоположной стенке корпуса котла;
5. Зафиксируйте четырьмя гайками М10 с шайбами;
6. Установите кожух на заглушку окна пеллетной горелки.



**Внимание!** При установке горелки на левую стенку корпуса котла необходимо перевесить петли и ручки прочистной, загрузочной и зольной дверей котла, предварительно удалив заглушки в месте установке ручек.

**Установка механизма подачи производится в следующей последовательности:**

1. Снимите подшипник с котла;
2. Вставьте механизм подачи;
3. Запрессуйте подшипник;
4. Установите сапун из комплекта поставки на мотор-редуктор взамен пробки заливной (**Рис.3, поз.12**).



**Внимание!** Сапуны устанавливаются только в верхней части мотор-редуктора. В случае неправильной установки возможно вытекание масла из сапуна в следствии его совпадения с уровнем масла в редукторе. В случае изменения положения мотор-редуктора сапуны так же необходимо перекрутить.

### Установка бункера производится в следующей последовательности:

1. Проложите гофротрубу с проводами;
2. Установите бункер на привод пеллетной горелки через резиновую прокладку;
3. Закрепите его четырьмя болтами М8х20 с гайками (см. комплект поставки).

### Если Вы приобрели дополнительную секцию к бункеру, Вам необходимо:

1. Снять верхнюю крышку с бункера (**Рис.1, поз.3**);
2. Установить ее на секцию бункера;
3. Установить опору бункера под бункер;
4. Закрепить ее тремя болтами М6х12 с гайками и шайбами;
5. Смонтировать дополнительную секцию бункера на бункер 3;
6. Закрепить ее к бункеру четырьмя болтами М6х12 с гайками и шайбами.

## 6.4. Монтаж системы отопления



Проект системы отопления должен разрабатываться организацией, имеющей право на данные работы, в полном соответствии с требованиями паспорта и инструкции по эксплуатации на котел. Номинальная мощность котла должна соответствовать максимальным теплотерям помещения.

### Требования к системе отопления

- В закрытой отопительной системе котел должен устанавливаться с расширительным баком мембранного типа. Объем расширительного бака зависит от объема системы отопления и рассчитывается при разработке проекта системы отопления;
- Давление в системе отопления в рабочем состоянии при максимальной температуре теплоносителя в котле 85 °С не должно превышать 0,3 МПа;
- Испытание (опрессовку) системы отопления (труб, радиаторов) производить при отсоединенном котле, при этом давление не должно превышать максимальное рабочее давление, указанное в проекте системы отопления;
- Во избежание конденсации продуктов сгорания в котле и повышения долговечности котла и дымохода, отопительный котел должен быть оборудован контуром рециркуляции или смесительным устройством, поддерживающим температуру теплоносителя на входе в котел выше 65 °С.



**Запрещается** устанавливать запорную арматуру на подающей линии и на патрубке расширительного бака.

## 6.5. Заполнение отопительной системы теплоносителем

### Требования к теплоносителю:

- Общая жесткость теплоносителя не более 2 мг.экв/дм<sup>3</sup>;
- Теплоноситель должен иметь pH 6,5–8,5;
- Применяемый теплоноситель должен находиться в пределах от 0,2 до -0,2 по индексу Ланжелье или в пределах от 5,8 до 6,5 по индексу Ризнера;



**Внимание!** Теплоноситель не должен содержать химических и механических примесей, способствующих образованию отложений в системе, и способных вызывать механические повреждения и химические реакции в котле и системе отопления.



Применение жесткой воды вызывает образование накипи в котле, что снижает его теплотехнические параметры и может стать причиной повреждения блока ТЭН. Повреждение блока ТЭН из-за образования накипи не попадает под действия гарантийных обязательств.



Допускается использовать незамерзающий теплоноситель на основе пропиленгликоля и этиленгликоля в концентрации не более 50 %.



**Запрещается** использование жидкостей, не предназначенных для систем отопления.

- В течение отопительного сезона необходимо контролировать объем и давление теплоносителя в системе отопления;
- Нельзя осуществлять разбор теплоносителя из котла и отопительной системы для разных нужд, за исключением необходимого слива при ремонте;
- При сливе теплоносителя и дополнении нового повышается опасность коррозии и образования отложений;
- Долив теплоносителя в отопительную систему производить в охлажденный до 70 °С котел.

## 6.6. Электромонтаж и подключение котла к электрической сети

Электромонтаж и подключение котла к электрической сети производить согласно паспорту и инструкции по эксплуатации контроллеров ZOTA серии R-Line 230 SFA и I-Line 223 SFA.

1. Снимите крышку основания контроллера (**Рис.2, поз.12**);
2. Проложите гофротрубу с проводами от распределительной коробки (**Рис.3, поз.11**) по боковой стенке кожуха до сальника закрепив ее клипсами;
3. Пропустите провода с клеммами через сальник и закрепите гофротрубу в сальнике;
4. Вставьте клеммы проводов в соответствующие разъемы;
5. Присоедините провод заземления контроллера (**Рис.2, поз.9**) к шине заземления на основании контроллера (**Рис.2, поз.12**).

### Для подключения датчика температуры воздуха:

1. Установите датчик температуры воздуха в жилом помещении на высоте 1,5 м. от пола, исключив прямое воздействие солнечных лучей, потоков воздуха от нагревательных приборов, вентиляторов и т.д.;
2. Подключите клемму к соответствующему разъему контроллера.

### Для подключения датчика температуры улицы:

1. Установите датчик температуры улицы вне помещения в защитном от солнечных лучей и осадков месте;
2. Подключите клемму к соответствующему разъему контроллера.

### Подключение блоков ТЭН:

- Блоки ТЭН могут быть установлены вместо заглушки в нижней части котла (**Рис.2, поз.16**);
- Блоки ТЭН мощность от 3 до 9 кВт можно подключать как к трехфазной сети 380В ± 10%, так и к однофазной электросети 220В ± 10% через пульт управления ПУ ЭВТ - И1;
- Блоки ТЭН мощностью от 12 до 15 кВт можно подключать только к трехфазной сети 380В ± 10% через пульт управления ПУ ЭВТ - И1;
- Датчик температуры пульта ПУ ЭВТ - И1 необходимо установить в гильзу (**Рис.2, поз.20**).



При подключении блока ТЭН необходимо учитывать, что сеть электропитания должна быть рассчитана на указанные нагрузки.

### Насосы контуров отопления и рециркуляции подключаются к соответствующим разъемам контроллера.

При необходимости можно подключить насос контура горячего водоснабжения (ГВС) и приводы термосмесительных клапанов дополнительных контуров отопления к соответствующим разъемам контроллера. Датчики температуры дополнительных контуров подключаются согласно схеме подключения (см. паспорт и инструкцию по эксплуатации контроллеров ZOTA серии R-Line 230SFA и I-Line 223SFA).



Дополнительные датчики температуры для термосмесительных клапанов не входят в комплект поставки и приобретаются отдельно.

### Привод трехходового смешивающего клапана подключается к соответствующим разъемам контроллера.



Мощность двигателя привода клапана не должна превышать 20 Вт при напряжении ~220В.

### Для подключения модуля GSM:

Следуйте инструкциям, представленным в паспорте и инструкции по эксплуатации модуля GSM.

### Для заземления котла:

Присоедините провод заземления пеллетной горелки к болту заземления (**Рис.2, поз.21**) на корпусе котла и произведите заземление медным проводником сечением не менее 4 мм<sup>2</sup>.



Проверьте соответствие подключения проводов (L), (N) сетевого шнура согласно схеме подключений паспорта и инструкции по эксплуатации контроллеров ZOTA серии R-Line 230SFA и I-Line 223SFA.



## 7. Эксплуатация котла

### 7.1. Требования к качеству топлива

№	1	2	3	4	5	6	7	8	9	10
	Виды топлива	Фракция	Теплопроизводительность, не менее	Теплопроизводительность, не более	Влажность, не более	Зольность, не более	Температура загрузаемого топлива, не менее	Насыпная плотность, не менее	Содержание мелкой фракции, не более	Приблизительный расход топлива на Q=1 кВт, с учетом КПД котла
Единица измерения		мм	ккал/кг		%		°С	кг/м <sup>3</sup>	%	кг/ч
1	Пеллеты древесные	D=6-8; L=15-40	4150	4400	10	1,5	10	600	4	0,240
2	Пеллеты из лузги подсолнечника	D=6-8; L=15-40	3500	4000	10	3,0	10	600	4	0,295

**Таб.5 Характеристики топлива**



Обращайте внимание на качество топлива, наличие в нем пыли и цвет. При наличии в пеллетах большого количества коры, песка, и других включений, возможно увеличение количества зольных остатков, коксованию топлива, и, как следствие, недостаточная мощность котла и перегрев горелки. Использование топлива низкого качества снижает КПД котла и ускоряет износ горелки.

#### Полная расшифровка и описание содержания столбцов №1-10 таблицы 5.

- **Виды топлива**, которые могут быть использованы при эксплуатации котла в различных режимах работы;
- **Фракция**, отображает размер кусков используемого топлива каждого из видов топлива, где фракция - максимальный габарит куска, D-диаметр, а L-длина. Размер используемой фракции может оказывать влияние на многие характеристики топлива, такие как теплопроизводительность (**табл.5, ст.3 и 4**), зольность (**табл.5, ст.6**) и насыпная плотность;
- **Теплопроизводительность**, отображает типичную теплопроизводительность каждого из видов топлива, используемого в котле. Чем выше теплопроизводительность, тем меньше топлива будет расходоваться котлом в процессе работы;
- **Влажность**, в процентном содержании воды в топливе. Влажность оказывает прямое влияние на теплопроизводительность, чем влажность выше, тем больше требуется энергии на ее нагрев и испарение из котла;
- **Зольность**, наглядно отображают как сильно может меняться зольность при смене вида топлива. Чем больше зольность топлива, тем чаще придется опустошать зольный ящик и чистить котел;
- **Температура** загрузаемого топлива, может способствовать образованию конденсата на стенках топливного бункера, теплообменника и дымовой трубы и являться причиной снижения теплопроизводительности;
- **Насыпная плотность**, значения насыпной плотности используемых видов топлива. Содержание мелкой фракции и пыли в топливе оказывает прямое влияние на величину насыпной плотности и второстепенное на размер зольности и теплопроизводительности топлива;



Большое содержание мелкой фракции и пыли в топливе препятствует поступлению воздуха в топливо для его надлежащего сгорания, что может привести к спеканию топлива и снижению теплопроизводительности.

- **Содержание мелкой фракции**, чем больше мелкой фракции в топливе, тем в целом хуже характеристики данного топлива и процесс его сжигания;
- **Приблизительный расход топлива**, наглядно отображает приблизительный расход топлива в зависимости от используемого вида, в пересчете на 1 кВт получаемой энергии с учетом КПД работы котла.

## 7.2. Хранение топлива

Хранить топливо необходимо в сухом месте при температуре не менее 5 °С, не допуская попадания на него влаги.



Высокая влажность и низкая температура топлива может привести к существенному снижению теплопроизводительности котла, времени работы котла на одной загрузке топливом, температуры уходящих газов.

При отсутствии возможности организации хранения большого количества топлива в тёплом и сухом месте, организуйте промежуточное хранение порции топлива, равной одной полной загрузке в котел, в помещении вашей котельной.



Помните, что энергоэффективность качественных пеллет гораздо выше, что в результате увеличивает срок службы котла и уменьшает затраты на отопление.

При использовании пеллет, характеристики которых отличаются от приведенных в **таблице 5**, необходимо скорректировать скорость вентилятора или время подачи пеллет (см. паспорт контроллера).

Например, при использовании пеллет с меньшей насыпной плотностью, скорость вентилятора необходимо уменьшить.

Если вам не удастся отрегулировать процесс горения, обратитесь в сервисную службу предприятия-изготовителя или в сервисную службу, находящуюся в вашем регионе.

## 7.3. Подготовка котла к работе

- Проверьте правильность подключения котла к дымоходу, отопительной системе, электрической сети и контуру заземления;
- Проверьте правильность подключения электрического кабеля пеллетной горелки, шнура электропитания котла, датчиков температуры, циркуляционного насоса и насоса рециркуляции к контроллеру;
- Проверьте напряжение сети электропитания.



В случае работы котла при низком напряжении питания возможно заклинивание шнека, а повышенное напряжение приводит к перегреву двигателя механизма подачи.



В случае отклонения напряжения питания от номинального при подключении нагрузки, (см. **Таблица 1, п.29**), необходимо установить стабилизатор напряжения с максимальной мощностью не менее 3 кВт.

**Проверьте готовность отопительной системы, дымохода и приточной вентиляции к началу работы:**

- Убедитесь, что давление теплоносителя в отопительной системе и котле в пределах нормы;
- Убедитесь, что температура теплоносителя в отопительной системе и воздуха в помещении котельной выше 0 °С. Запуск котла при температуре теплоносителя ниже 0 °С запрещен;
- Отопительная система не должна иметь подтеков теплоносителя, воздушных пробок, теплоноситель должен циркулировать по всей системе отопления;
- Разрежение в дымоходе должно соответствовать величине, указанной в **таблице 1**. Измерение разрежения производит сервисный инженер при прогретой дымовой трубе;
- Приточная вентиляция должна функционировать, воздух должен поступать в помещение котельной свободно в необходимом объеме;
- Дверь в котельную должна плотно закрываться.
- Проверьте состояние уплотнительного шнура на дверцах котла;
- Заполните топливом бункер, равномерно распределяя его по всему объему;
- Откройте заслонку (**Рис.2, поз.14**) на дымовом патрубке (**Рис.2, поз.4**);
- Закройте заслонку (**Рис.2, поз.19**) на дверце зольника (**Рис.2, поз.8**).



При эксплуатации котла заслонка на дымовом патрубке должна быть открыта, а шибер закрыт. Колосники (**Рис.2, поз.6**) при эксплуатации котла в автоматическом режиме необходимо убрать.



При запуске и работе котла в дымовой трубе может образовываться конденсат. Перед запуском необходимо проверить систему накопления и отвода конденсата.

## 7.4. Запуск котла

### Перед запуском котла необходимо:

- Провентилировать топку в течении 10-15 минут;
- Проверить наличие тяги в дымоходе поднесением полоски бумаги к зольному окну. Полоска бумаги должна отклониться в сторону окна;
- Проверить заполнение котла теплоносителем;
- Проверить наличие циркуляции теплоносителя;
- Проверить соответствие давления в системе отопления и котле рабочим характеристикам, указанным в паспорте на котел;
- Проверить газоплотность всех соединений котла;
- Проверить правильность подключения всех электрических механизмов к контроллеру и сети электропитания.

Розжиг котла производится вручную, с использованием спичек, бумаги, дров, сухого спирта или автоматически, с помощью нагревательного элемента, встроенного в горелку.



**Запрещается** для ручного розжига котла использовать любые горючие жидкости.

В случае необходимости или при временном отключении электроэнергии допускается топить котел в ручном режиме за счет естественной тяги дымохода.

В ручном режиме топки котел отключает вентилятор и функцию автоматической подачи пеллет, но продолжает отображать показание датчиков температуры.

### Для работы котла в ручном режиме необходимо:

- Выбрать соответствующий режим работы в пункте меню контроллера;
- Снять трубки подачи вторичного воздуха;
- Установить шуровочную решетку и колосники в топку;
- Открыть заслонку (**Рис.2, поз.14**) на дымоходе;
- Заложить в топку котла через загрузочную дверцу растопочный материал и топливо до половины топки;
- Разжечь растопочный материал, и закрыть загрузочную дверцу;
- Добавлять очередные порции топлива в топку котла по мере необходимости для поддержания необходимой температуры теплоносителя;
- Режим топки котла дровами или брикетами регулировать заслонками на дверце зольника и дымоходе.



При эксплуатации котла в ручном режиме (с использованием колосников) необходимо соблюдать меры предосторожности:

- Отключить автоматику котла;
- Извлечь датчик температуры уходящих газов;
- Удалить топливо из механизма подачи и бункера;
- Плотно закрыть крышку бункера;
- Обеспечить регулировку теплоносителя котла.



**Внимание!** Повреждение котла при несоблюдении рекомендаций является следствием неправильного использования и нарушением условий эксплуатации котла. В случае нарушений условий эксплуатации и неправильного использования котла, рекламации не принимаются.

Котел можно использовать для отопления в полуавтоматическом режиме с ручной загрузкой топлива. Этот режим используется при отоплении углем, дровами или топливными брикетами. При этом топливо из бункера не подается, а скорость вентилятора плавно изменяется, поддерживая температуру теплоносителя в котле на заданном уровне.

#### **Для работы котла в полуавтоматическом режиме необходимо:**

- Выбрать соответствующий режим работы в пункте меню контроллера;
- Снять трубки подачи вторичного воздуха;
- Установить шуровочную решетку и колосники в топку;
- Заложить в топку котла через загрузочную дверцу растопочный материал и топливо до половины топки;
- Разжечь растопочный материал;
- Закрыть загрузочную дверцу;
- В меню контроллера «Пуск/Стоп котла» выбрать «Розжиг» и нажать кнопку ОК.
- Добавляйте очередные порции топлива в топку котла по мере необходимости для поддержания необходимой температуры теплоносителя.

В полуавтоматическом режиме можно временно остановить вентилятор для загрузки топлива.



В режиме загрузки топлива котел находится в течение 15 минут. По истечении этого времени котел включит вентилятор и продолжит работу.



Более подробно с настройкой полуавтоматического режима можно ознакомиться в паспорте и инструкции по эксплуатации контроллеров ZOTA серии R-Line 230 SFA и I-Line 223SFA.

В случае необходимости или при временном отключении электроэнергии допускается топить котел углем, дровами или топливными брикетами в ручном режиме за счет естественной тяги дымохода. В этом режиме котел отключает вентилятор и функцию автоматической подачи топлива, но продолжает отображать показание датчиков температуры.

#### **Для перехода котла в автоматический режим необходимо:**

- Прекратить добавлять топливо в топку;
- После прогорания топлива удалить несгоревшие остатки с колосников;
- Вынуть шуровочную решетку и колосники из топки после их остывания;
- Удалить золу из горелки и зольника;
- Установить трубки подачи вторичного воздуха на место;
- Закройте заслонку на дверце зольника;
- Откройте полностью заслонку на дымовом патрубке;
- Выбрать соответствующий режим работы в пункте меню контроллера;
- Произвести розжиг котла в автоматическом режиме.



**Внимание!** Колосники не входят в комплект поставки и приобретаются отдельно. QR-код на покупку Вы можете найти в **Таб.3**.

После розжига котла и перехода его в автоматический режим необходимо выбрать режим работы котла (см. паспорт контроллера), необходимую мощность, установить температуру теплоносителя в котле, и воздуха в помещении.

## 7.5. Работа котла



Более подробно с настройкой работы котла и контроллера можно ознакомиться в паспорте и инструкции по эксплуатации контроллеров ZOTA серии R-Line 230 SFA и I-Line 223SFA.

В автоматическом режиме работы горение угля должно происходить в чашке и тарелке горелки. Факел пламени должен быть равномерным с желтоватым оттенком. Во время горения уровень топлива должен находиться на расстоянии 1-2 см ниже верхней кромки тарелки.



Не допускайте, чтобы пеллеты переваливались за пределы тарелки.

Признаками неправильного сгорания пеллет является содержание пепла в дымовых газах, а также крупные остатки недогоревшего топлива в зольном ящике, свидетельствующие о плохом качестве топлива или неправильной регулировке процесса горения.



Если после перехода в автоматический режим горения и прогрева дымовой трубы наблюдается дымление из корпуса котла, пеллетной горелки или бункера необходимо прекратить эксплуатацию котла и устранить причину дымления.

### Корректировка процесса горения.

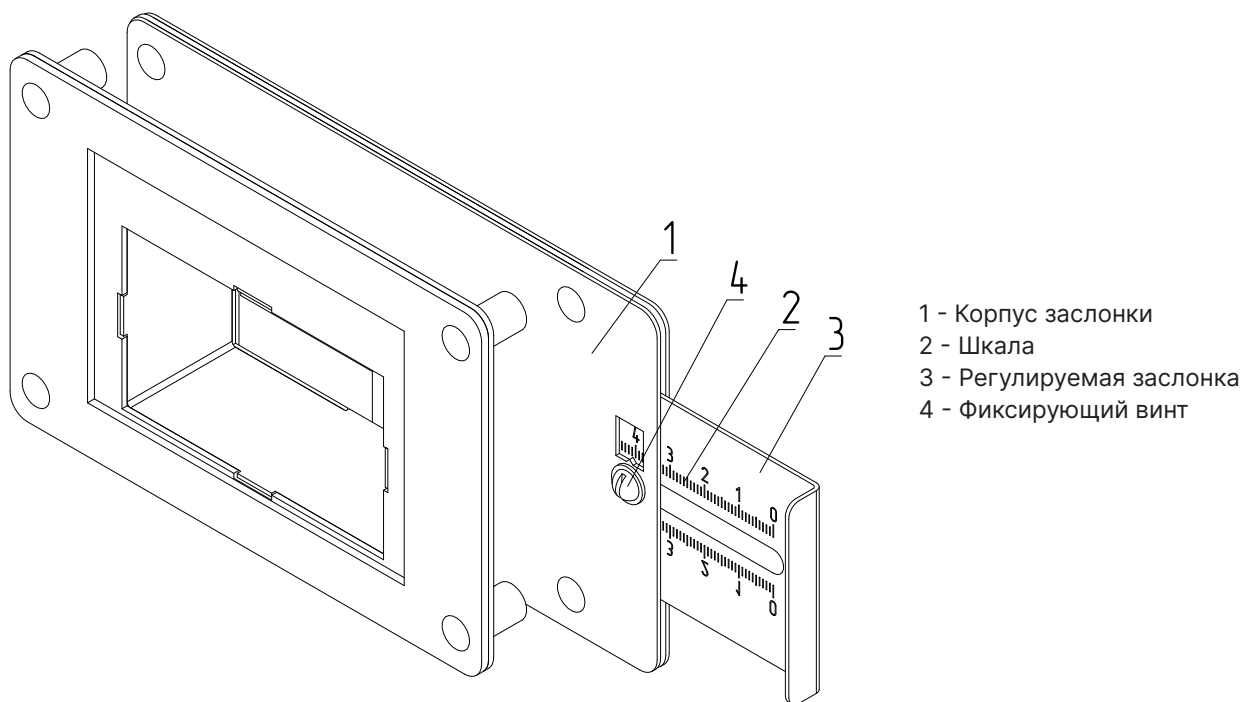
В автоматическом режиме работы, котел вычисляет требуемую мощность исходя из потребностей системы отопления и ГВС, плавно изменяя ее в диапазоне, заданном в пункте меню «Мощность». Количество подаваемого топлива и скорость вентилятора определяется исходя из вычисленной мощности котла.

При появлении признаков неправильного горения топлива, необходимо внести корректировки подачи топлива и наддува воздуха. Количество топлива можно скорректировать в пункте меню «Шнек». Также можно скорректировать количество подаваемого воздуха в пункте меню «Вентилятор». При расчете требуемой мощности котел учитывает температуру теплоносителя, температуру газов и воздуха, а также динамику их изменения. Температура уходящих газов должна быть в пределах 210-240 °С.

В случае если расчетная мощность оказывается ниже минимальной установленной, например, при превышении какой-либо температуры (теплоносителя или воздуха) заданной величины, котел переходит в режим поддержания горения.

Выход из режима поддержания горения произойдет, когда расчетная мощность превысит заданную минимальную мощность, например, при снижении температур теплоносителя и воздуха ниже установленных величин.

Регулировка подачи воздуха производится индивидуально для каждого вида используемого топлива в автоматическом режиме работы. Регулировка осуществляется с помощью регулируемой заслонки вентилятора наддува, представленной на **рисунке 6**.



**Рис.6 Заслонка вентилятора**

Цифры на шкале соответствуют мощности котла, каждая риска соответствует 1 мм. Чтобы увеличить размеры окна на 1 мм сместите заслонку на одно деление.

В **таблице 6** представлены стандартные положения заслонки для видов топлива, используемых в автоматическом режиме работы котла.

Модель котла	Модель вентилятора наддува	Размер заслонки вентилятора наддува, мм	Положение заслонки вентилятора, открыта на, мм
ZOTA Pellet S 15 кВт	MplusM WPA 120	20×23,5	20
ZOTA Pellet S 20 кВт	MplusM WPA 120	24×23,5	24
ZOTA Pellet S 25 кВт	MplusM WPA 120	28×23,5	28
ZOTA Pellet S 32 кВт	MplusM WPA 120	33×23,5	33
ZOTA Pellet S 40 кВт	MplusM WPA 120	38×45	38
ZOTA Pellet S 63 кВт	MplusM WPA 120	62×45	62

**Таб.6 Стандартные положения заслонки для разных видов топлива котла ZOTA Pellet S**

Необходимо установить регулируемую заслонку вентилятора наддува таким образом, чтобы № отметки соответствовал табличному значению в соответствии с используемым видом топлива и моделью котла.



Продолжительная работа котла с неверной настройкой процесса горения может привести к повреждению горелки и других не водоохлаждаемых поверхностей котла.

Если вам не удастся отрегулировать процесс горения самостоятельно, обратитесь в сервисную службу предприятия-изготовителя или в сервисную службу, находящуюся в вашем регионе.

- При кратковременном отсутствии электроэнергии котел продолжит работу в автоматическом режиме после подачи электропитания;
- При длительном отсутствии электроэнергии и снижении температуры дымовых газов ниже 45 °С, котел сделает попытку восстановить режим горения, а затем продолжит работу в автоматическом режиме;
- Если при работе котла произойдет заклинивание шнека посторонним предметом, то автоматически производится реверсирование двигателя мотор-редуктора на несколько секунд. После этого двигатель включается для подачи топлива в горелку. Если после нескольких попыток освободить шнек не удалось, то котел выключит шнек, вентилятор и будет отображать на экране аварийный сигнал «Заклинивание шнека». После аварийной остановки необходимо остановить работу котла, отключить его от электропитания и вручную освободить шнек от посторонних предметов. После очистки произвести запуск котла;
- Если температура дымовых газов станет слишком низкой, котел сделает попытку розжига, затем выключит шнек, вентилятор и будет подавать на экране аварийный сигнал «Котел затух»;
- Если температура теплоносителя поднимется выше 100°С, сработает аварийный невозвратный термовыключатель, отключится привод шнека, вентилятор и включится аварийный звуковой сигнал. Для повторного включения котла необходимо устранить причину превышения температуры теплоносителя и затем нажать на кнопку аварийного термовыключателя до щелчка.



**Внимание!** Не допускайте опустошения бункера и пополняйте его своевременно!



**Внимание!** При аварийной остановке котла необходимо обесточить котел и извлечь горящее и тлеющее топливо из горелки и топливопровода для предотвращения протлевания топлива по топливопроводу и в бункер.

## 8. Техническое обслуживание

### 8.1. Обслуживание котла

#### Ежедневно:

- Проверьте количество золы в зольнике и при наполнении очистите его;
- Проверьте наличие циркуляции в системе отопления.

#### Еженедельно:

- Очистите газоходы и камеру сгорания от золы;
- Очистите горелку от несгоревших остатков.

#### Ежемесячно:

- Проведите полную очистку внутренних поверхностей котла, горелки и каналов газохода.

#### Ежегодно или по окончании отопительного сезона:

- Очистите бункер от остатков топлива;
- Очистите горелку от несгоревших остатков;
- Очистите камеру сгорания и воздушные каналы;
- Извлеките и очистите шнек и подающие каналы;
- При необходимости восстановите жаростойкие изоляционные покрытия;
- Смажьте графитной смазкой поворотные цапфы, механизм дымовой заслонки и остальные подвижные части котла;
- Произведите чистку дымовой трубы, отсоединив ее от патрубка дымохода.

#### Осмотр и техническое обслуживание (ТО):

- Работы по ТО могут выполняться специалистами регионального сервисного центра;
- При проведении ТО необходимо проверять состояние изделий с ограниченным ресурсом (п.11);
- При ремонте, либо замене используйте запчасти торговой марки ZOTA.



Мотор-редукторы заправлены синтетическим маслом. В процессе эксплуатации редуктора в штатном режиме замена масла не требуется.



## 9. Утилизация

По окончании срока службы изделия и при невозможности его восстановления изделие подлежит утилизации в соответствии с требованиями документа «ГОСТ Р 53692 Ресурсосбережение. Обращение с отходами. Этапы технологического цикла отходов».



Элементы упаковки (пластиковые пакеты, полистирол и т.д.) необходимо беречь от детей, т.к. они представляют собой потенциальный источник опасности.

## 10. Правила хранения и транспортирования

- Котлы в упаковке производителя допускается транспортировать любым видом закрытого транспорта в вертикальном положении в два яруса в соответствии с правилами перевозки грузов, действующими на каждом виде транспорта;
- Транспортирование котлов в районы Крайнего Севера и труднодоступные районы выполняется по ГОСТ 15846;
- Транспортная маркировка котлов должна содержать:
  1. Наименование предприятия-изготовителя, его адрес;
  2. Наименование страны изготовителя на русском языке;
  3. Наименование и условное обозначение котла;
  4. Месяц и год упаковки;
  5. Массу брутто;
  6. Подпись или штамп ответственного за упаковку.
- Условия хранения котлов в части воздействия климатических факторов должны соответствовать группе 4 по ГОСТ 15150. Хранить котёл необходимо в сухом помещении, не допуская попадания атмосферных осадков;
- Срок хранения изделия при условиях УХЛ 4.2 по ГОСТ 15150 составляет **1 год**.

## 11. Гарантийные обязательства

### Предприятие-изготовитель гарантирует:

- Соответствие характеристик котла паспортным данным;
- Надежную и безаварийную работу котла при условии соблюдения всех требований паспорта и инструкции по эксплуатации, квалифицированного монтажа и правильной эксплуатации, своевременного технического обслуживания, а также соблюдения условий транспортирования и хранения;
- Безвозмездную замену вышедших из строя деталей в течении гарантийного срока при соблюдении условий, указанных в настоящем паспорте и инструкции по эксплуатации.



При выполнении условий **«Расширенная гарантия»** гарантийный срок на корпус котла составляет **5 лет** при наличии узла рециркуляции и использовании воды в качестве теплоносителя и **3 года** при отсутствии узла рециркуляции или использования антифриза в качестве теплоносителя.



**Внимание!** При невыполнении условий раздела «Расширенная гарантия» гарантия будет составлять **1 год** со дня продажи котла торговой организацией. Если дату продажи установить невозможно, то срок исчисляется со дня изготовления.



Гарантийный срок на сопутствующую комплектацию, контроллер и вентилятор **1 год** со дня продажи котла торговой организацией. Если дату продажи установить невозможно, то срок исчисляется со дня изготовления.

### Срок службы котла 10 лет.

(Не распространяется на **перечень изделий с ограниченным ресурсом** срок службы которых до первого ремонта меньше установленного для изделия в целом):

- Датчики температуры;
- Уплотнения дверей;
- Решетка шуровочная;
- Колосники;
- Отражатель;
- Подшипники
- Подшипниковые узлы с цепью и ТЭН розжига.



**Внимание!** Колосниковые решетки и уплотнительный шнур на дверцах являются расходным материалом, а следовательно гарантия на них не распространяется.

### Расширенная гарантия

- Необходимо в течении 12 месяцев с момента покупки зарегистрировать котел на сайте [reg.zota.ru](http://reg.zota.ru);
- Проведение ежегодного технического обслуживания согласно паспорту и инструкции по эксплуатации котла;
- Выполнение монтажа в соответствии с требованиями паспорта и инструкции по эксплуатации.



Регистрация котла для получения расширенной гарантии

**Рекламации на работу котла не принимаются, бесплатный ремонт, и замена не производится в случаях:**

- Отсутствия заводской маркировочной таблички на изделии;
- Отсутствие сапунов на мотор-редукторе (**см. п.п.6.3**);
- Если отсутствует заземление системы отопления и котла;
- Повреждений, вызванных замерзанием теплоносителя;
- Несоответствия теплоносителя требованиям паспорта изделия;
- Если отсутствует проведение водоподготовки и подготовки отопительной системы;
- Если в системе отопления отсутствует предохранительный клапан на давление не более 0,3 МПа (3,0 кг/см<sup>2</sup>), или он установлен не на участке между котлом и запорной арматурой;
- Несоблюдения потребителем правил эксплуатации и обслуживания;
- Небрежного хранения и транспортировки котла, как потребителем, так и любой другой организацией;
- Эксплуатации котла без зольного ящика;
- Прогара и температурной деформации водонеохлаждаемых поверхностей не является гарантийным случаем, потому что является следствием неправильной эксплуатации;
- При проведении ремонтных работ в гарантийный период неуполномоченными лицами;
- Самовольного изменения конструкции котла;
- Использование котла не по назначению;
- При неправильном монтаже котла и системы отопления;
- При неправильной установке параметров работы котла;
- При образовании накипи в котле;
- При эксплуатации котла при повреждениях в электрической сети;
- Возникновения дефектов, вызванных стихийными бедствиями, преднамеренными действиями, пожарами и т.п.



**Внимание!** При выходе из строя котла предприятие - изготовитель не несет ответственности за остальные элементы системы, техническое состояние объекта в целом, в котором использовалось данное изделие, а также за возникшие последствия.



Изделие, утратившее товарный вид по вине потребителя, обмена или возврату по гарантийным обязательствам не подлежит.

По вопросам качества продукции обращаться на предприятие-изготовитель по адресу:  
660061, г. Красноярск, ул. Калинина 53А, ООО ТПК «Красноярскэнергокомплект»,  
Контактный центр: 8 (800) 444-8000  
e-mail: [service@zota.ru](mailto:service@zota.ru).  
[www.zota.ru](http://www.zota.ru)



Сервисный чат бот Telegram

## 12. Свидетельство о приемке и продаже

Уважаемый покупатель! Убедительно просим Вас во избежание недоразумений внимательно изучить руководство по эксплуатации и условия гарантийного обслуживания.

Котел автоматический пеллетный ZOTA Pellet S \_\_\_\_\_  
Серийный № \_\_\_\_\_



Соответствует техническим условиям ТУ 25.21.12-005-47843355-2017 и признан годным для эксплуатации. Испытан избыточным давлением 1,5 PS по ГОСТ 30735.

Сварочная бригада № \_\_\_\_\_

Клеймо опрессовщика \_\_\_\_\_

Штамп ОТК \_\_\_\_\_

Дата выпуска «\_\_\_\_\_» \_\_\_\_\_ 20\_\_г.

Дата продажи «\_\_\_\_\_» \_\_\_\_\_ 20\_\_г.

Штамп организации продавца

Наименование торговой организации

---

Подпись продавца \_\_\_\_\_







**ZOTA**

**2024**

