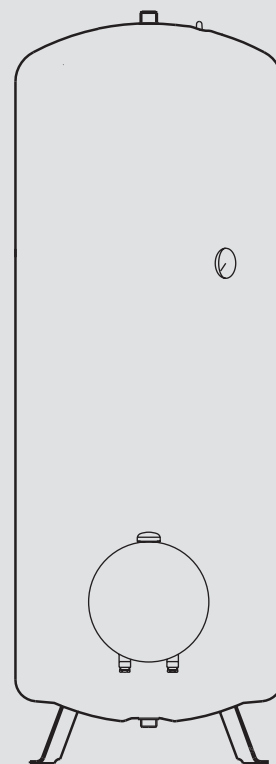


BEDIENUNG UND INSTALLATION
OPERATION AND INSTALLATION
BEDIENING EN INSTALLATIE
ЭКСПЛУАТАЦИЯ И МОНТАЖ

Geschlossener Warmwasser-Standspeicher | Sealed unvented floorstanding DHW cylinder | Gesloten staande warmwaterboiler | Напольный водонагреватель закрытого типа

- » SHW 200 ACE
- » SHW 300 ACE
- » SHW 400 ACE



STIEBEL ELTRON

СПЕЦИАЛЬНЫЕ УКАЗАНИЯ

ЭКСПЛУАТАЦИЯ

1. Общие указания	40
1.1 Указания по технике безопасности	40
1.2 Другие обозначения в данной документации	41
1.3 Единицы измерения	41
2. Техника безопасности	41
2.1 Использование по назначению	41
2.2 Общие указания по технике безопасности	41
2.3 Знак технического контроля	41
3. Описание устройства	41
4. Настройки	42
5. Чистка, уход и техническое обслуживание	42
6. Устранение неисправностей	42

МОНТАЖ

7. Техника безопасности	43
7.1 Общие указания по технике безопасности	43
7.2 Предписания, стандарты и положения	43
8. Описание устройства	43
8.1 Комплект поставки	43
8.2 Принадлежности	43
9. Подготовительные мероприятия	43
9.1 Место монтажа	43
10. Монтаж	43
10.1 Монтаж облицовки резервуара и циркуляционного трубопровода	43
10.2 Термометр	44
10.3 Сигнальный анод	44
10.4 Подключение воды и установка предохранительного узла	44
10.5 Электрическое подключение	45
11. Ввод в эксплуатацию	45
11.1 Первый ввод в эксплуатацию	45
11.2 Повторный ввод в эксплуатацию	45
12. Настройки	45
13. Вывод из эксплуатации	45
14. Устранение неисправностей	46
15. Техобслуживание	46
15.1 Проверка предохранительного клапана	46
15.2 Опорожнение прибора	46
15.3 Замена сигнального анода	46
15.4 Чистка прибора и удаление накипи	46
15.5 Замена фланца с нагревательным ТЭНом	46
16. Технические характеристики	47
16.1 Размеры и соединения	47
16.2 Электрические схемы и соединения	49
16.3 Диаграмма нагрева	50
16.4 Возможные неисправности	50
16.5 Характеристики энергопотребления	50
16.6 Таблица параметров	51

ГАРАНТИЯ

ЗАЩИТА ОКРУЖАЮЩЕЙ СРЕДЫ И УТИЛИЗАЦИЯ

СПЕЦИАЛЬНЫЕ
УКАЗАНИЯ

- Детям старше 8 лет, а также лицам с ограниченными физическими, сенсорными и умственными способностями, не имеющим опыта и не владеющим информацией о приборе, разрешено использовать прибор только под присмотром других лиц или после соответствующего инструктажа о правилах безопасного пользования и потенциальной опасности в случае несоблюдения этих правил. Не допускать шалостей детей с прибором. Дети могут выполнять чистку прибора и те виды технического обслуживания, которые обычно производятся пользователем, только под присмотром взрослых.
- Подключение к электросети допустимо только в неразъемном исполнении, со съемной кабельной втулкой. Прибор должен отключаться от сети с размыканием всех контактов не менее 3 ММ на всех полюсах.
- Убедиться, что давление соответствует максимально допустимому (см. главу «Установка / Технические характеристики / Таблица параметров»).
- Прибор находится под давлением. Во время нагрева вследствие теплового расширения вода капает из предохранительного клапана.
- Чтобы предотвратить заедание предохранительного клапана (например, из-за отложений накипи), его необходимо регулярно приводить в действие.
- При опорожнении прибора следовать указаниям главы «Установка / Техническое обслуживание / Опорожнение прибора».
- Установить предохранительный клапан сертифицированной конструкции в трубопровод подачи холодной воды. При этом с учетом статического давления может дополнительно потребоваться установка редуционного клапана.

- Подобрать размеры выпускной трубы таким образом, чтобы горячая вода могла вытекать беспрепятственно при полностью открытом предохранительном клапане.
- Продувочную трубку предохранительного клапана монтировать в незамерзающем помещении, с постоянным уклоном вниз.
- Продувочное отверстие предохранительного клапана должно оставаться открытым в атмосферу.

ЭКСПЛУАТАЦИЯ

1. Общие указания

Глава «Эксплуатация» предназначена для пользователя и специалиста.

Глава «Монтаж» предназначена для специалиста.



Указание

Перед началом эксплуатации следует внимательно прочитать данное руководство и сохранить его. При необходимости передать настоящее руководство следующему пользователю.

1.1 Указания по технике безопасности

1.1.1 Структура указаний по технике безопасности



СИГНАЛЬНОЕ СЛОВО Вид опасности

Здесь приведены возможные последствия несоблюдения указания по технике безопасности.

► Здесь приведены мероприятия по предотвращению опасности.

1.1.2 Символы, вид опасности

Символ	Вид опасности
	Травма
	Поражение электрическим током
	Ожог (ожог, обваривание)

1.1.3 Сигнальные слова

СИГНАЛЬНОЕ СЛОВО	Значение
ОПАСНОСТЬ	Указания, несоблюдение которых приводит к серьезным травмам или к смертельному исходу.
ПРЕДУПРЕЖДЕНИЕ	Указания, несоблюдение которых может привести к серьезным травмам или к смертельному исходу.
ОСТОРОЖНО	Указания, несоблюдение которых может привести к травмам средней тяжести или к легким травмам.

1.2 Другие обозначения в данной документации



Указание

Общие указания обозначены приведенным рядом символом.

- ▶ Следует внимательно прочитать тексты указаний.

Символ	Значение
	Материальный ущерб (повреждение оборудования, косвенный ущерб и ущерб для окружающей среды)
	Утилизация устройства

- ▶ Этот символ указывает на необходимость выполнения определенных действий. Описание необходимых действий приведено шаг за шагом.

1.3 Единицы измерения



Указание

Если не указано иное, все размеры приведены в миллиметрах.

2. Техника безопасности

2.1 Использование по назначению

Прибор предназначен для подогрева водопроводной воды.

Прибор предназначен для бытового использования. Для его безопасного обслуживания пользователю не требуется проходить инструктаж. Возможно использование прибора не только в быту, но и, например, на малых предприятиях, при условии соблюдения тех же условий эксплуатации.

Любое иное или не указанное в настоящем руководстве использование данного устройства считается использованием не по назначению. Использование по назначению подразумевает также соблюдение настоящего руководства, а также руководств к используемым комплектующим. В случае изменения или переоборудования устройства все гарантийные обязательства утрачивают силу!

2.2 Общие указания по технике безопасности



ПРЕДУПРЕЖДЕНИЕ ожог

При температуре воды на выходе выше 43 °C существует опасность получения ожога.



ПРЕДУПРЕЖДЕНИЕ травма

Детям старше 8 лет а также лицам с ограниченными физическими, сенсорными и умственными способностями, не имеющим опыта или не владеющим информацией о приборе, разрешено использовать прибор только под присмотром других лиц или после соответствующего инструктажа о правилах пользования и опасности в случае несоблюдения этих правил. Не допускаются игры детей с прибором. Чистка и техническое обслуживание силами пользователя не должны выполняться детьми без присмотра.



Указание

Прибор находится под давлением.

Во время нагрева излишки воды, образующиеся при тепловом расширении, капаят из предохранительного клапана. Если по окончании нагрева вода по-прежнему подкапывает, сообщите об этом своему мастеру.

2.3 Знак технического контроля

См. заводскую табличку с паспортными данными на приборе.

Евразийское соответствие



Данный прибор соответствует требованиям безопасности технического регламента Таможенного союза и прошел соответствующие процедуры подтверждения соответствия.

3. Описание устройства

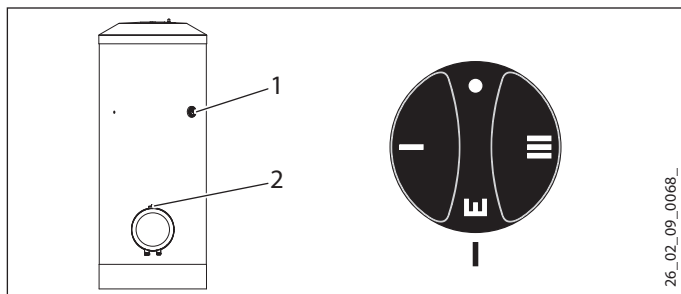
Прибор представляет собой электрический нагреватель холодной водопроводной воды, в котором температура нагрева задается поворотным регулятором температуры. Автоматический подогрев до нужной температуры производится в зависимости от электроснабжения. Прибор обеспечивает подачу горячей воды в одну или несколько точек отбора.

Стальной резервуар имеет специальное эмалевое покрытие прямого нанесения, а также оснащен термометром и сигнальным анодом. Анод с индикатором износа обеспечивает защиту внутреннего объема резервуара от коррозии. Резервуар имеет теплоизоляцию и облицовку.

Прибор защищен от замерзания даже при установке регулятора температуры на «холодно», но для этого он должен быть подключен к сети электропитания. Прибор своевременно включается и нагревает воду. Прибор не защищает от замерзания сам водопровод и предохранительный узел.

4. Настройки

Регулировка температуры осуществляется плавно. Температура может отклоняться от заданного значения, что обусловлено свойствами системы.



- 1 Термометр
- 2 Ручка регулятора температуры
 - холод. (защита от замерзания)
 - I низкая температура, 35 °C
 - Ш рекомендованный энергосберегающий режим, незначительная накипь, около 60 °C
 - III максимальная температура, 82 °C

Прибор поставляется с заданным ограничением температуры. Ограничение может быть отменено специалистом (см. главу «Монтаж / настройки»).

5. Чистка, уход и техническое обслуживание

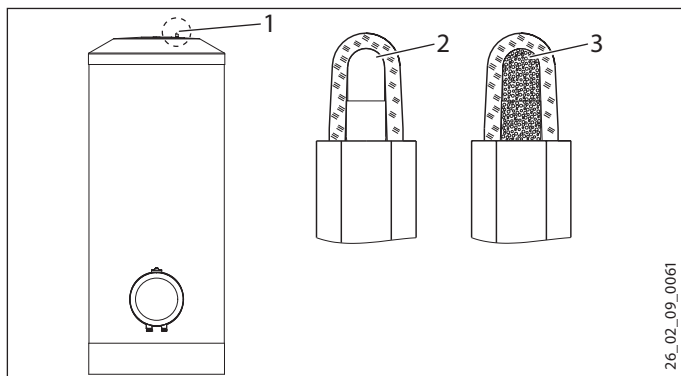
- ▶ Специалист должен регулярно проверять безопасность электрической части прибора и работоспособность предохранительного узла.
- ▶ Не использовать абразивные или разъедающие чистящие средства. Для ухода за прибором и очистки корпуса достаточно влажной ткани.

Индикация износа сигнального анода



Материальный ущерб

Если цвет индикатора износа анода изменился с белого на красный, следует вызвать специалиста для проверки сигнального анода и, при необходимости, его замены.



- 1 Индикация износа сигнального анода
- 2 Белый= анод в норме
- 3 Красный = требуется контроль специалиста

Образование накипи

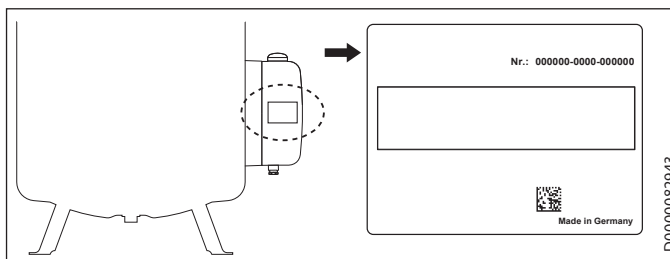
Практически любая вода при высоких температурах дает известковый осадок. Он осаждается в приборе и влияет на работоспособность и срок службы прибора. Поэтому нагревательные элементы необходимо время от времени очищать от накипи. Время очередного техобслуживания сообщит специалист, знающий качество местной воды.

- ▶ Необходим регулярный контроль арматуры. Известковые отложения на сливной арматуре можно удалить с помощью имеющихся в продаже средств для удаления накипи.
- ▶ Чтобы предотвратить заедание предохранительного клапана, его необходимо регулярно приводить в действие.

6. Устранение неисправностей

Неисправность	Причина	Способ устранения
Вода не нагревается.	Отсутствует напряжение.	Проверить предохранители домашней электрической сети.
Слабый расход.	Загрязнен или заизвестковался регулятор струи или душевая лейка.	Очистить регулятор струи или душевую лейку и / или удалить с них известковый налет.

Если невозможно устранить эту неисправность самостоятельно, следует пригласить специалиста. Чтобы мастер смог оперативно помочь, необходимо сообщить ему номер прибора, указанный на заводской табличке (№ 000000-000000-000000):



МОНТАЖ

7. Техника безопасности

Монтаж, запуск, а также техобслуживание и ремонт устройства должны производиться только квалифицированным специалистом.

7.1 Общие указания по технике безопасности

Безупречная работа прибора и безопасность эксплуатации гарантируются только при использовании оригинальных комплектующих и оригинальных запчастей.

7.2 Предписания, стандарты и положения



Указание

Необходимо соблюдать все общегосударственные и региональные предписания и положения.

8. Описание устройства

8.1 Комплект поставки

В комплект поставки прибора входят:

- термометр (на момент поставки находится в распределительном отсеке),
- Облицовка накопителя (на момент поставки закреплен на теплоизоляции)

8.2 Принадлежности

Необходимые принадлежности

С учетом статического давления может потребоваться установка предохранительных узлов и редукционных клапанов. Данные конструктивно надежные предохранительные узлы защищают прибор от недопустимых превышений давления.

Дополнительные принадлежности

Если монтаж стержневого анода сверху невозможен, то следует установить цепной сигнальный анод.

9. Подготовительные мероприятия

9.1 Место монтажа

Установку прибора производить в отапливаемом помещении рядом с точкой отбора, прибор следует прикрепить к полу.

10. Монтаж

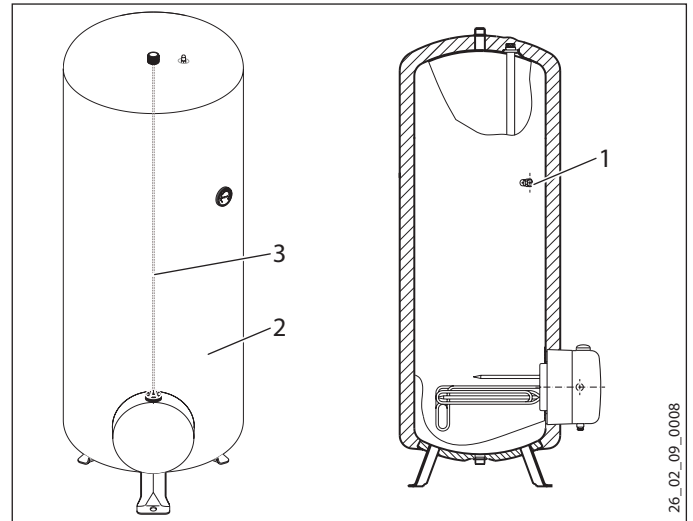
10.1 Монтаж облицовки резервуара и циркуляционного трубопровода



Указание

Установите облицовку накопителя перед стыком для воды и при необходимости перед циркуляционной магистралью или электронагревательным фланцем.

Циркуляционный трубопровод подсоединить к штуцеру «Циркуляция» (см. главу «Технические характеристики / Размеры и соединения»). Также штуцер «Циркуляция» можно использовать для подключения термометра.

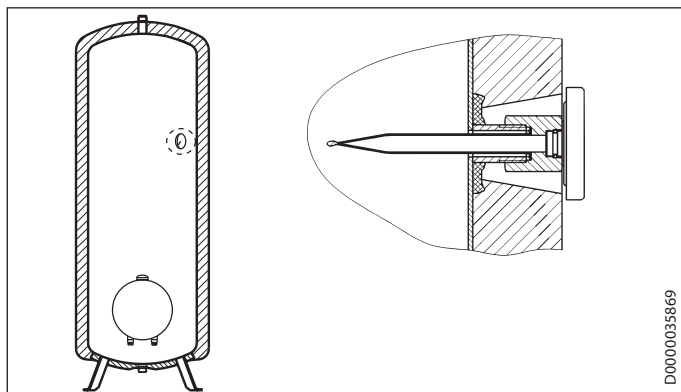


- 1 «Циркуляция»
- 2 Облицовка накопителя
- 3 Застежка

Монтаж

- ▶ Установить облицовку резервуара.
- ▶ Установить кабельный ввод и крышку распределительного отсека.
- ▶ Установить регулятор температуры.
- ▶ При использовании штуцера для циркуляционного контура в зоне его расположения (углубление в пеноматериале) в облицовке резервуара необходимо прорезать отверстие для циркуляционного трубопровода.
- ▶ Удалить теплоизоляцию в зоне подключения трубопровода.
- ▶ Пропустить циркуляционную трубу через отверстие в облицовке резервуара и подключить ее.
- ▶ Установить теплоизоляцию штуцера «Циркуляция».

10.2 Термометр



D0000035869

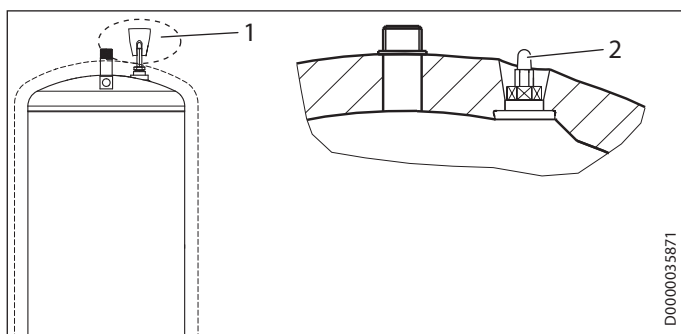
- ▶ Вставить термометр до упора и выровнять его.

10.3 Сигнальный анод



Материальный ущерб

Запрещается эксплуатация прибора без индикатора износа или с поврежденным индикатором износа, так как износ анода приведет к протеканию воды.



D0000035871

- 1 Защитное устройство для транспортировки
- 2 Индикация износа сигнального анода

- ▶ Защитное устройство для транспортировки нужно удалить.
- ▶ Проверить индикатор износа на наличие повреждений, полученных при транспортировке.

10.4 Подключение воды и установка предохранительного узла

10.4.1 Указания по технике безопасности



Указание

Все работы по подключению воды и монтажу прибора необходимо производить в соответствии с инструкцией.



Материальный ущерб

При использовании труб из пластика нужно следовать указаниям главы «Технические характеристики / Возможные неисправности».



Материальный ущерб

Прибор необходимо эксплуатировать с напорной арматурой.

Водопроводная линия холодной воды

В качестве материалов разрешено использовать горячеоцинкованную сталь, нержавеющую сталь, медь и пластик. Необходима установка предохранительного клапана.

Водопроводная линия горячей воды

В качестве материала для труб могут использоваться нержавеющая сталь, медь или пластик.

10.4.2 Подключение

- ▶ Тщательно промыть трубопровод.

Нельзя превышать допустимое давление (см. главу «Технические характеристики / Таблица параметров»).

- ▶ Установить предохранительный клапан сертифицированной конструкции в трубопровод подачи холодной воды. При этом с учетом статического давления необходимо дополнительно подобрать редукционный клапан.
- ▶ Смонтировать выпускную линию горячей воды и линию подачи холодной воды. Гидравлические линии следует присоединять с плоским уплотнением.
- ▶ Подобрать размеры выпускной трубы таким образом, чтобы горячая вода могла вытекать беспрепятственно при полностью открытом предохранительном клапане.
- ▶ Продувочную линию предохранительного узла монтировать в незамерзающем помещении, с постоянным уклоном вниз.
- ▶ Продувочное отверстие предохранительного клапана должно оставаться открытым в атмосферу.

10.5 Электрическое подключение



ПРЕДУПРЕЖДЕНИЕ поражение электрическим током

При любых работах необходимо полное отключение прибора от сети.



ПРЕДУПРЕЖДЕНИЕ поражение электрическим током

Подключение к электросети допустимо только в неразъемном исполнении и со съемной кабельной втулкой. Прибор должен отключаться от сети с размыканием всех контактов не менее 3 ММ на всех полюсах.



ПРЕДУПРЕЖДЕНИЕ поражение электрическим током

Проверить, чтобы прибор был подключен к защитному проводу.



ПРЕДУПРЕЖДЕНИЕ поражение электрическим током

Установить устройство защиты от тока утечки (УЗО).



Материальный ущерб

Следует учитывать данные на заводской табличке. Напряжение сети должно совпадать с указанным на табличке.

- ▶ Снять ручку регулятора температуры.
- ▶ Вывинтить винты внизу на крышке распределительного отсека и снять крышку.
- ▶ Подготовить сетевой кабель и пропустить его через кабельный ввод в распределительный отсек. Выбирать сечение кабеля нужно в соответствии с мощностью прибора.
- ▶ Подключить нужную мощность в соответствии с примерами соединений (см. главу «Технические характеристики / Электрические схемы и соединения»).
- ▶ Установить крышку распределительного устройства.
- ▶ Установить регулятор температуры.
- ▶ Пометить шариковой ручкой выбранную мощность подключения и напряжение на заводской табличке.

11. Ввод в эксплуатацию

11.1 Первый ввод в эксплуатацию

- ▶ Кран точки отбора держать открытым до заполнения прибора и удаления воздуха из системы трубопроводов.
- ▶ Отрегулировать расход. При этом нужно учитывать максимально допустимый расход при полностью открытой арматуре (см. главу «Технические характеристики / Таблица параметров»). При необходимости уменьшить расход на дросселе предохранительного узла.
- ▶ Выполнить проверку герметичности.
- ▶ Перевести регулятор температуры в положение максимальной температуры.

- ▶ Подать сетевое напряжение.
- ▶ Проверить работу прибора.
- ▶ Проверить работоспособность предохранительного узла.

11.1.1 Передача устройства

- ▶ Объяснить пользователю принцип работы прибора и ознакомить его с правилами использования прибора.
- ▶ Указать пользователю на возможные опасности, особенно на опасность получения ожога.
- ▶ Передать данное руководство.

11.2 Повторный ввод в эксплуатацию

См. главу «Первый ввод в эксплуатацию».

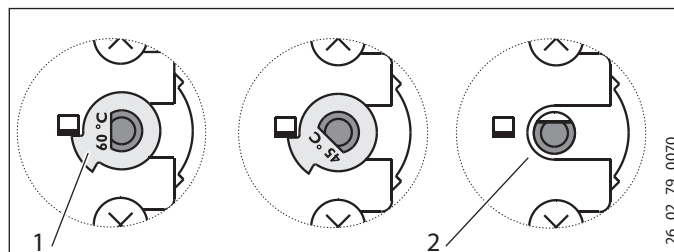
12. Настройки

12.2.1 Ограничение выбора температуры

Ограничение температуры устанавливается под регулятором температуры.

Заводская настройка имеет ограничение до 60 °С.

- ▶ Установить регулятор температуры на «холодно» и отсоединить прибор от электрической сети.
- ▶ Снять ручку регулятора температуры и крышку распределительного отсека.



- 1 Установлена шайба с ограничителем
 - 2 Без шайбы с ограничителем, макс. 82 °С
- ▶ Возможно установить ограничение на 45 °С / 60 °С, для этого шайбу с ограничителем следует перевернуть. После удаления шайбы с ограничителем можно установить максимальную температуру.
 - ▶ Снять крышку распределительного отсека и поворотный регулятор температуры.

13. Вывод из эксплуатации

- ▶ Обесточить прибор с помощью предохранителя домашней электрической сети.
- ▶ Опорожнить прибор. См. главу «Техобслуживание / Опорожнение прибора».

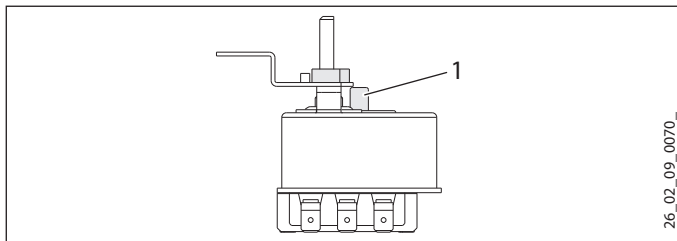
14. Устранение неисправностей



Указание

При температурах ниже -15°C может сработать защитный ограничитель температуры. Прибор мог подвергаться воздействию таких температур еще при хранении или транспортировке.

Неисправность	Причина	Способ устранения
Вода не нагревается.	Предохранительный ограничитель температуры сработал по причине неисправности регулятора. Предохранительный ограничитель температуры сработал из-за температуры ниже -15°C .	Устранить причину неисправности. Заменить комбинированное устройство регулятор-ограничитель. Нажать кнопку сброса.
Предохранительный клапан капает при выключенном режиме нагрева.	Неисправен нагревательный элемент. Загрязнено седло клапана.	Заменить фланец с нагревательным ТЭНом. Очистить седло клапана.



1 Кнопка сброса предохранительного ограничителя температуры

15. Техобслуживание



ПРЕДУПРЕЖДЕНИЕ поражение электрическим током

Все работы по установлению электрических соединений и монтажу необходимо производить в соответствии с инструкцией.



ПРЕДУПРЕЖДЕНИЕ поражение электрическим током

При любых работах следует полностью отключать прибор от сети!

Если необходимо опорожнить прибор, необходимо следовать указаниям главы «Опорожнение прибора».

15.1 Проверка предохранительного клапана

- ▶ Периодически стравливать воздух с предохранительного клапана на предохранительном узле до тех пор, пока вода не начнет выходить полной струей.

15.2 Опорожнение прибора



ПРЕДУПРЕЖДЕНИЕ ожог

При сливе воды из прибора может вытекать горячая вода.

Если для техобслуживания или защиты всей установки от замерзания нужно произвести слив воды, то необходимо выполнить следующие шаги:

- ▶ Закрыть запорный вентиль в трубопроводе подачи холодной воды.
- ▶ Открыть краны горячей воды во всех точках отбора.
- ▶ Опорожнить прибор через предохранительный узел.

15.3 Замена сигнального анода

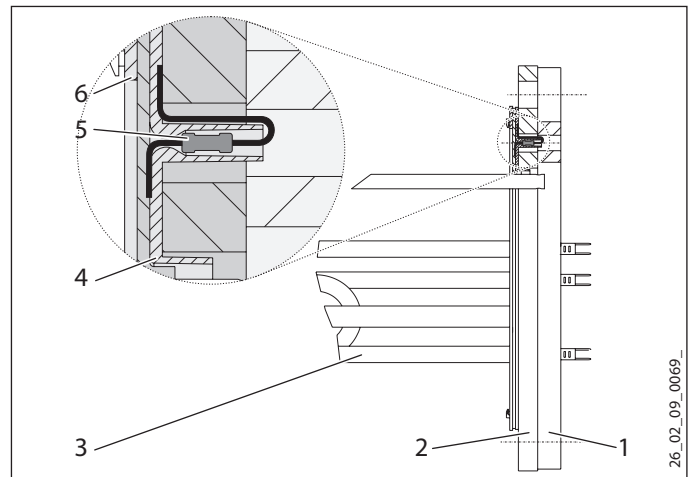
- ▶ Если сигнальный анод изношен, его следует заменить.

15.4 Чистка прибора и удаление накипи

- ▶ Для удаления накипи не использовать насос.
- ▶ Удалять накипь с фланца с нагревательным ТЭНом только после его демонтажа, не обрабатывать поверхность резервуара и сигнальный анод средствами для удаления накипи.

Момент затяжки винтов фланца: см. главу «Технические характеристики / Электрические схемы и соединения».

15.5 Замена фланца с нагревательным ТЭНом



- 1 Термоизоляционная пластина
- 2 Фланцевая пластина
- 3 Паяный фланец
- 4 Изолирующая панель
- 5 Антикоррозионный резистор 390 Ом
- 6 Уплотнение

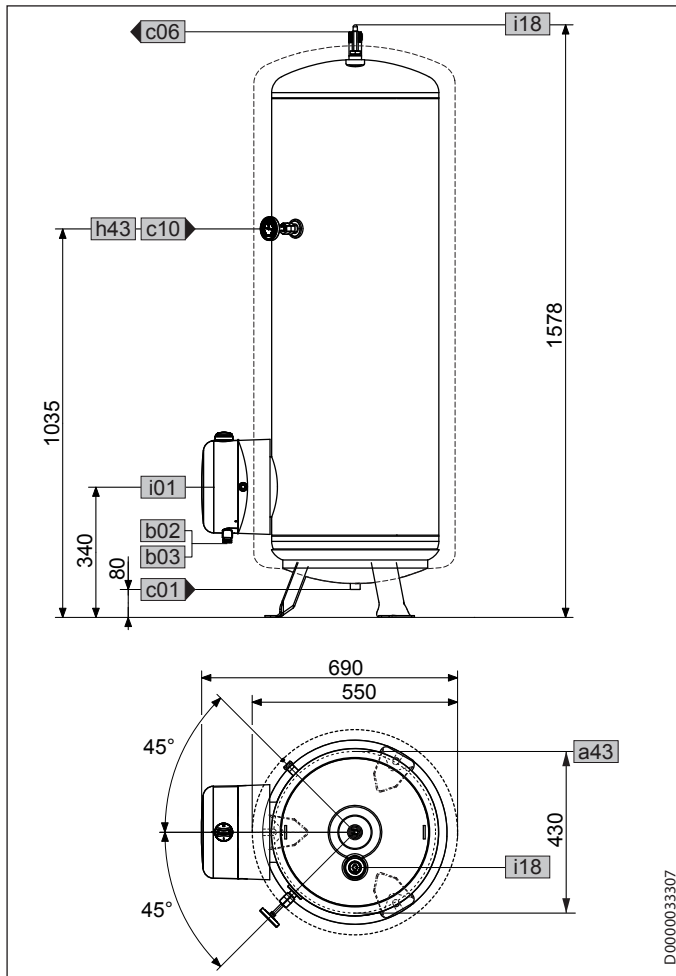
Антикоррозионный резистор обеспечивает выравнивание потенциалов и предотвращает электрохимическую коррозию на нагревательных элементах.

- ▶ При техническом обслуживании не допускается повреждение или удаление антикоррозионного резистора.
- ▶ После замены антикоррозионного резистора снова надлежащим образом установить фланец с нагревательным ТЭНом.

16. Технические характеристики

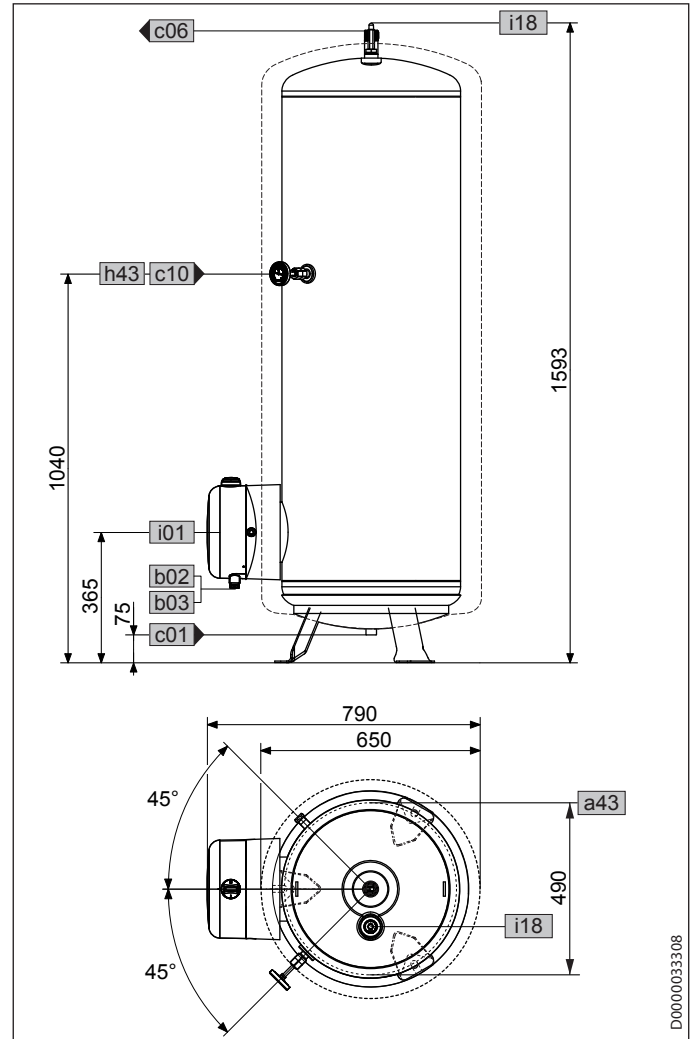
16.1 Размеры и соединения

SHW 200 ACE



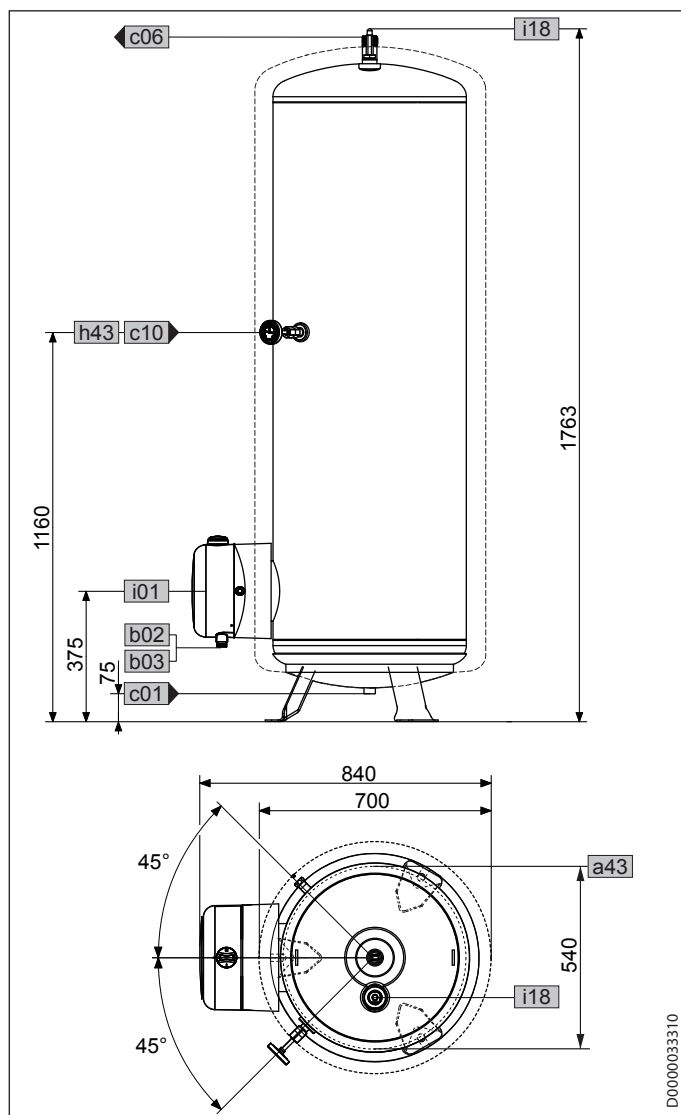
SHW 200 ACE			
a43	Диаметр окр. центров отверстий ножек		
a45	Монтажное отверстие для опор	Диаметр	мм 19
b02	Ввод для электропроводки I	Диаметр	мм PG 16
b03	Ввод для электропроводки II	Диаметр	мм PG 13,5
c01	Подвод холодной воды	Наружная резьба	мм G 1 A
c06	Выпуск. труба горячей воды	Наружная резьба	мм G 1 A
c10	Циркуляция	Наружная резьба	мм G 1/2 A
h43	Термометр	Диаметр	мм 14,5
i01	Фланец	Диаметр	мм 210
		Диаметр окружности центров отверстий	мм 180
		Винты	мм M12
		Момент затяжки	Н*м 55
i18	Защитный анод	Внутренняя резьба	мм G 3/4

SHW 300 ACE

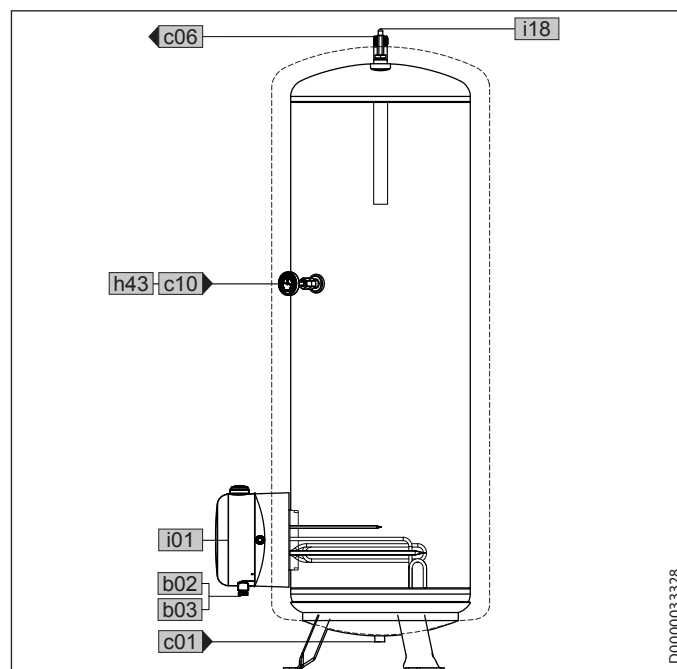


SHW 300 ACE			
a43	Диаметр окр. центров отверстий ножек		
a45	Монтажное отверстие для опор	Диаметр	мм 19
b02	Ввод для электропроводки I	Диаметр	мм PG 16
b03	Ввод для электропроводки II	Диаметр	мм PG 13,5
c01	Подвод холодной воды	Наружная резьба	мм G 1 A
c06	Выпуск. труба горячей воды	Наружная резьба	мм G 1 A
c10	Циркуляция	Наружная резьба	мм G 1/2 A
h43	Термометр	Диаметр	мм 14,5
i01	Фланец	Диаметр	мм 210
		Диаметр окружности центров отверстий	мм 180
		Винты	мм M12
		Момент затяжки	Н*м 55
i18	Защитный анод	Внутренняя резьба	мм G 3/4

SHW 400 ACE



Прибор в разрезе



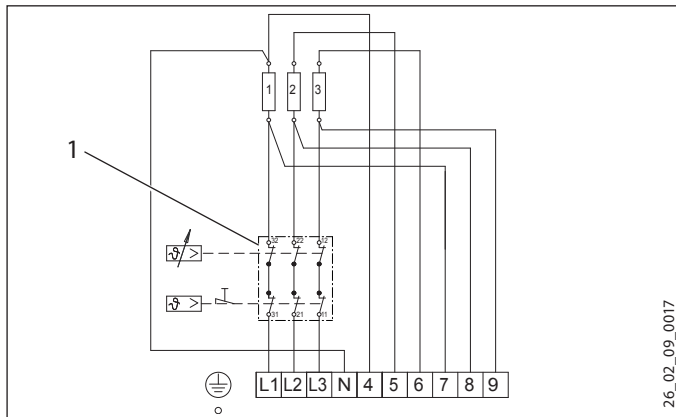
D0000033328

D0000033310

SHW 400 ACE

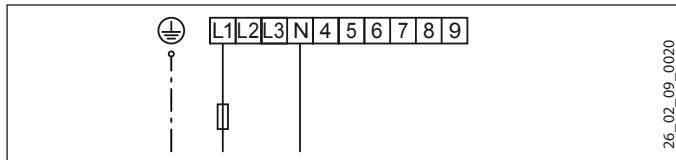
a43	Диаметр окр. центров отверстий ножек			
a45	Монтажное отверстие для опор	Диаметр	мм	19
b02	Ввод для электропроводки I	Диаметр		PG 16
b03	Ввод для электропроводки II	Диаметр		PG 13,5
c01	Подвод холодной воды	Наружная резьба		G 1 A
c06	Выпуск. труба горячей воды	Наружная резьба		G 1 A
c10	Циркуляция	Наружная резьба		G 1/2 A
h43	Термометр	Диаметр	мм	14,5
i01	Фланец	Диаметр	мм	210
		Диаметр окружности центров отверстий	мм	180
		Винты		M12
		Момент затяжки	Н*м	55
i18	Защитный анод	Внутренняя резьба		G 3/4

16.2 Электрические схемы и соединения

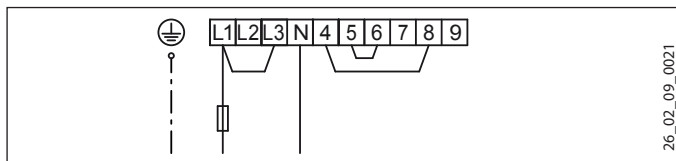


1 Комбинированное устройство «регулятор-ограничитель»

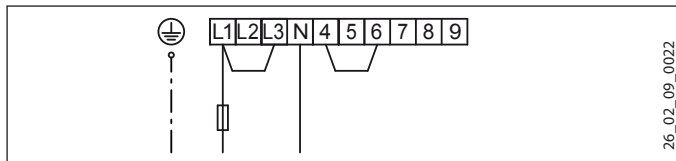
2 кВт, 2/N/PE, ~230 В



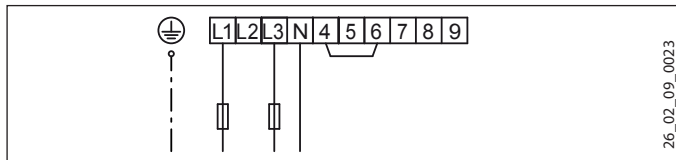
3 кВт, 1/N/PE ~ 230 V



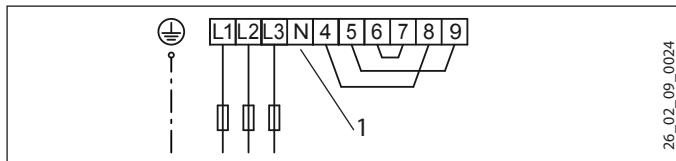
4 кВт, 1/N/PE ~ 230 В



4 кВт, 2/N/PE, ~400 В

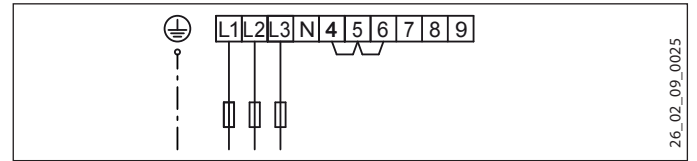


6 кВт, 3/PE ~ 230 В



1 Запрещено подключение нулевого провода N.

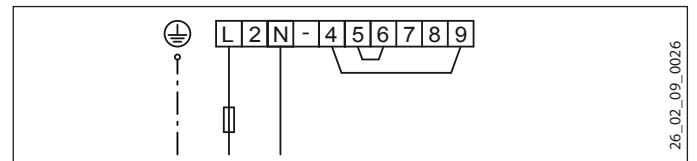
6 кВт, 3/PE ~ 400 V



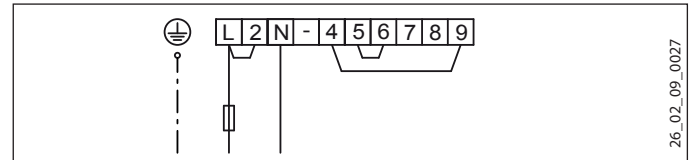
Указание

В Австрии разрешены только подключения с отключением на всех полюсах.

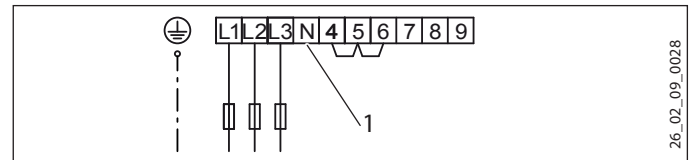
2 кВт, 2/N/PE, ~230 В



3 кВт, 1/N/PE ~ 230 V



6 кВт, 3/PE ~ 400 V

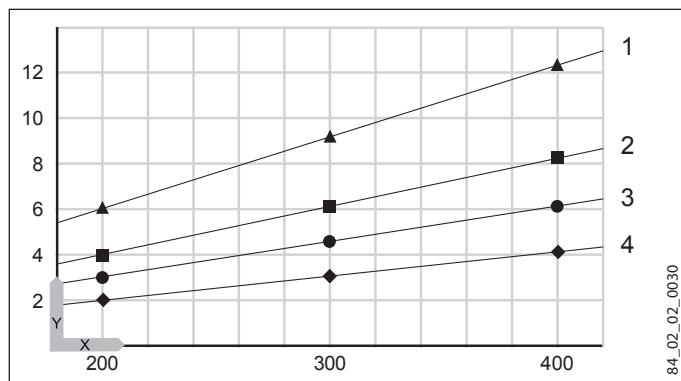


1 Запрещено подключение нулевого провода N.

16.3 Диаграмма нагрева

Длительность нагрева зависит от емкости резервуара, температуры холодной воды и мощности нагрева.

При температуре холодной воды 10 °С и настройке температуры «Е»:



X Номинальная вместимость [л]

Y Длительность [ч]

1 2 кВт

2 3 кВт

3 4 кВт

4 6 кВт

16.4 Возможные неисправности

При неисправности температура при 0,6 МПа может повышаться до 95 °С.

16.5 Характеристики энергопотребления

Технические характеристики изделия: Стандартный водонагреватель (в соответствии с регламентом ЕС № 814/2013)

		SHW 200 ACE	SHW 300 ACE	SHW 400 ACE
		070074	070075	070076
Производитель		STIEBEL ELTRON	STIEBEL ELTRON	STIEBEL ELTRON
Профиль нагрузки		XL	XL	XL
Класс энергоэффективности		C	C	C
Энергетический КПД	%	39	39	38
Годовое потребление электроэнергии	kWh	4325	4333	4357
Заданная на заводе температура	°C	60	60	60
Уровень звуковой мощности	дБ(А)	15	15	15
Возможность эксплуатации исключительно в периоды низкой нагрузки		-	-	-
Функция Smart		-	-	-
Суточное потребление электроэнергии	kWh	19,884	19,928	20,070
Объем накопителя	л	200	300	400
Количество смешанной воды при 40 °С	л	392	582	768

Технические характеристики

16.6 Таблица параметров

		SHW 200 ACE 070074	SHW 300 ACE 070075	SHW 400 ACE 070076
Гидравлические характеристики				
Номинальная емкость	l	200	300	400
Объем смешанной воды 40 °C (15 °C / 60 °C)	l	397	590	780
Электрические характеристики				
Подключаемая мощность ~ 230 В	кВт	2-4	2-4	2-4
Подключаемая мощность ~ 400 В	кВт	2-6	2-6	2-6
Номинальное напряжение	V	230/400	230/400	230/400
Фазы		1/N/PE, 2/N/PE, 3/PE	1/N/PE, 2/N/PE, 3/PE	1/N/PE, 2/N/PE, 3/PE
Частота	Гц	50/60	50/60	50/60
Одноконтурный режим		X	X	X
Пределы рабочего диапазона				
Диапазон регулировки температуры	°C	35-82	35-82	35-82
Макс. допустимое давление	МПа	0,6	0,6	0,6
Испытательное давление	МПа	0,78	0,78	0,78
Макс. допустимая температура	°C	95	95	95
Макс. расход	л/мин	30	38	45
Мин./макс. электропроводность водопроводной воды	мкСм/см	100-1500	100-1500	100-1500
Энергетические характеристики				
Расход энергии в режиме ожидания / 24 часа при 65 °C	кВтч	1,9	2,2	2,7
Класс энергоэффективности		C	C	C
Модификации				
Степень защиты (IP)		IP25	IP25	IP25
Конструкция закрытого типа		X	X	X
Цвет		Белый	Белый	Белый
Размеры				
Высота	ММ	1578	1593	1763
Ширина	ММ	550	650	700
Глубина	ММ	690	790	840
Показатели веса				
Вес заполненного прибора	кг	254	367	485
Вес порожнего прибора	кг	54	67	85

Гарантия

Приборы, приобретенные за пределами Германии, не подпадают под условия гарантии немецких компаний. К тому же в странах, где продажу нашей продукции осуществляет одна из наших дочерних компаний, гарантия предоставляется исключительно этой дочерней компанией. Такая гарантия предоставляется только в случае, если дочерней компанией изданы собственные условия гарантии. За пределами этих условий никакая гарантия не предоставляется.

На приборы, приобретенные в странах, где ни одна из наших дочерних компаний не осуществляет продажу нашей продукции, никакие гарантии не распространяются. Это не затрагивает гарантий, которые могут предоставляться импортером.

Защита окружающей среды и утилизация

Внесите свой вклад в охрану окружающей среды. Утилизацию использованных материалов следует производить в соответствии с национальными нормами.

Deutschland

STIEBEL ELTRON GmbH & Co. KG
Dr.-Stiebel-Straße 33 | 37603 Holzminden
Tel. 05531 702-0 | Fax 05531 702-480
info@stiebel-eltron.de
www.stiebel-eltron.de

Verkauf

Tel. 05531 702-110 | Fax 05531 702-95108 | info-center@stiebel-eltron.de

Kundendienst

Tel. 05531 702-111 | Fax 05531 702-95890 | kundendienst@stiebel-eltron.de

Ersatzteilverkauf

Tel. 05531 702-120 | Fax 05531 702-95335 | ersatzteile@stiebel-eltron.de

Australia

STIEBEL ELTRON Australia Pty. Ltd.
6 Prohasky Street | Port Melbourne VIC 3207
Tel. 03 9645-1833 | Fax 03 9645-4366
info@stiebel.com.au
www.stiebel.com.au

Austria

STIEBEL ELTRON Ges.m.b.H.
Gewerbegebiet Neubau-Nord
Margaritenstraße 4 A | 4063 Hörsching
Tel. 07221 74600-0 | Fax 07221 74600-42
info@stiebel-eltron.at
www.stiebel-eltron.at

Belgium

STIEBEL ELTRON bvba/sprl
't Hofveld 6 - D1 | 1702 Groot-Bijgaarden
Tel. 02 42322-22 | Fax 02 42322-12
info@stiebel-eltron.be
www.stiebel-eltron.be

China

STIEBEL ELTRON (Tianjin) Electric Appliance
Co., Ltd.
Plant C3, XEDA International Industry City
Xiqing Economic Development Area
300085 Tianjin
Tel. 022 8396 2077 | Fax 022 8396 2075
info@stiebel-eltron.cn
www.stiebel-eltron.cn

Czech Republic

STIEBEL ELTRON spol. s r.o.
K Hájiřm 946 | 155 00 Praha 5 - Stodůlky
Tel. 251116-111 | Fax 235512-122
info@stiebel-eltron.cz
www.stiebel-eltron.cz

Finland

STIEBEL ELTRON OY
Kapinakuja 1 | 04600 Mäntsälä
Tel. 020 720-9988
info@stiebel-eltron.fi
www.stiebel-eltron.fi

France

STIEBEL ELTRON SAS
7-9, rue des Selliers
B.P 85107 | 57073 Metz-Cédex 3
Tel. 0387 7438-88 | Fax 0387 7468-26
info@stiebel-eltron.fr
www.stiebel-eltron.fr

Hungary

STIEBEL ELTRON Kft.
Gyár u. 2 | 2040 Budaörs
Tel. 01 250-6055 | Fax 01 368-8097
info@stiebel-eltron.hu
www.stiebel-eltron.hu

Japan

NIHON STIEBEL Co. Ltd.
Kowa Kawasaki Nishiguchi Building 8F
66-2 Horikawa-Cho
Saiwai-Ku | 212-0013 Kawasaki
Tel. 044 540-3200 | Fax 044 540-3210
info@nihonstiebel.co.jp
www.nihonstiebel.co.jp

Netherlands

STIEBEL ELTRON Nederland B.V.
Daviottenweg 36 | 5222 BH 's-Hertogenbosch
Tel. 073 623-0000 | Fax 073 623-1141
info@stiebel-eltron.nl
www.stiebel-eltron.nl

Poland

STIEBEL ELTRON Polska Sp. z O.O.
ul. Działkowa 2 | 02-234 Warszawa
Tel. 022 60920-30 | Fax 022 60920-29
biuro@stiebel-eltron.pl
www.stiebel-eltron.pl

Russia

STIEBEL ELTRON LLC RUSSIA
Urzhumskaya street 4,
building 2 | 129343 Moscow
Tel. 0495 7753889 | Fax 0495 7753887
info@stiebel-eltron.ru
www.stiebel-eltron.ru

Slovakia

TATRAMAT - ohrievače vody s.r.o.
Hlavná 1 | 058 01 Poprad
Tel. 052 7127-125 | Fax 052 7127-148
info@stiebel-eltron.sk
www.stiebel-eltron.sk

Switzerland

STIEBEL ELTRON AG
Industrie West
Gass 8 | 5242 Lupfig
Tel. 056 4640-500 | Fax 056 4640-501
info@stiebel-eltron.ch
www.stiebel-eltron.ch

Thailand

STIEBEL ELTRON Asia Ltd.
469 Moo 2 Tambol Klong-Jik
Amphur Bangpa-In | 13160 Ayutthaya
Tel. 035 220088 | Fax 035 221188
info@stiebel-eltronasia.com
www.stiebel-eltronasia.com

United Kingdom and Ireland

STIEBEL ELTRON UK Ltd.
Unit 12 Stadium Court
Stadium Road | CH62 3RP Bromborough
Tel. 0151 346-2300 | Fax 0151 334-2913
info@stiebel-eltron.co.uk
www.stiebel-eltron.co.uk

United States of America

STIEBEL ELTRON, Inc.
17 West Street | 01088 West Hatfield MA
Tel. 0413 247-3380 | Fax 0413 247-3369
info@stiebel-eltron-usa.com
www.stiebel-eltron-usa.com

STIEBEL ELTRON



Irrtum und technische Änderungen vorbehalten! | Subject to errors and technical changes! | Sous réserve d'erreurs et de modifications techniques! | Onder voorbehoud van vergissingen en technische wijzigingen! | Salvo error o modificación técnica! | Excepto erro ou alteração técnica | Zastrzeżone zmiany techniczne i ewentualne błędy | Omyly a technické změny jsou vyhrazeny! | A muszaki változtatások és tévedések jogát fenntartjuk! | Отсутствие ошибок не гарантируется. Возможны технические изменения. | Chyby a technické zmeny sú vyhradené! | Stand 9375