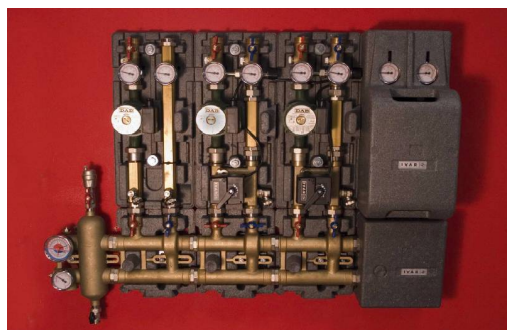


ТЕХНИЧЕСКИЙ ПАСПОРТ ИЗДЕЛИЯ



Произведено по технологии: VALTEC s.r.l., Via Pietro Cossa, 2, 25135-Brescia, ITALY.
Изготовитель: IVAR S.p.A., Via IV Novemder, 181, 25080, Prevalle (BS), ITALY



КОЛЛЕКТОРНЫЕ МОДУЛИ БЫСТРОГО МОНТАЖА СИСТЕМЫ «VARIMIX»

Модели:

- VT.VAR 00** – гидравлический распределитель;
- VT.VAR 10** – насосный модуль;
- VT.VAR 11** – насосный модуль с байпасом;
- VT.VAR 20** –насосно-смесительный модуль с трехходовым краном;
- VT.VAR 21** –насосно-смесительный модуль с четырехходовым краном $K_v=4$;
- VT.VAR 30** – коллекторный модуль.

ПС -46753

ТЕХНИЧЕСКИЙ ПАСПОРТ ИЗДЕЛИЯ

1. Назначение и область применения.

- 1.1 Коллекторные модули быстрого монтажа предназначены для блочного монтажа элементов распределительных коллекторов котельных и тепловых пунктов.
- 1.2 Каждый модуль системы комплектуется средствами крепежа и теплоизоляцией из пенополистирола черного цвета.
- 1.3 Циркуляционные насосы и сервоприводы для смесительных клапанов приобретаются отдельно, в зависимости от конкретных гидравлических характеристик контуров и проектных решений по автоматизации.
- 1.4 Использование модульной системы имеет следующие преимущества:
 - ускорение сроков проектирования и монтажа за счет того, что монтаж теплового пункта сводится к «гаечной» сборке готовых укрупненных модулей;
 - компактность расположения элементов;
 - повышение эстетических качеств смонтированной системы;
 - минимизация теплотерь в коллекторном узле за счет использования заводских теплоизоляционных изделий. Дополнительные работы по теплоизоляции узлов не требуются;
 - упрощаются гидравлические расчеты системы, так как для каждого модуля приводятся исчерпывающие гидравлические характеристики;
 - исключаются проектные и монтажные ошибки, так как каждый узел предельно оптимизирован и продуман.

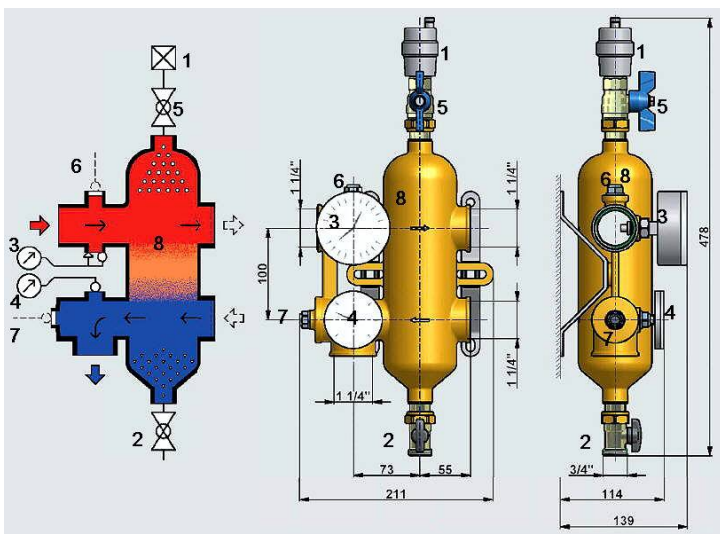


2. Модуль VT.VAR 00

- 2.1 Гидравлический распределитель (синонимы: *гидрострелка, коллектор малых перепадов давления, гидрозвальныйзер*) является элементом гидравлической увязки контуров системы. Фактически, распределитель является коллектором с ничтожно малым перепадом давлений между присоединяемыми трубопроводами. Как правило, такие устройства имеют поперечное сечение по площади равно сумме площадей поперечных сечений присоединяемых трубопроводов или утроенному диаметру трубопровода наибольшего диаметра. Благодаря увеличению диаметра потока 3 раза, его скорость уменьшается в $3^2=9$ раз, а динамическое давление в $9^2=81$ раз, то есть, влияние линейных потерь давления и потерь на местные сопротивления снижаются почти на 2 порядка, что позволяет считать гидравлический распределитель свободным от перепадов давлений. Обычно, гидравлические распределители используются в обвязках водогрейных котельных, что позволяет гидравлически сбалансировать контур теплогенератора с остальными контурами котельной, обеспечив независимую работу как каждого контура в отдельности, так и всей системы в целом.

ТЕХНИЧЕСКИЙ ПАСПОРТ ИЗДЕЛИЯ

2.2. Конструкция и материалы



№	Наименование	Материал	Назначение
1	Автоматический воздухоотводчик	Корпус – латунь CW 617N, поплавок – полипропилен PP-R	Автоматическое удаление воздуха и иных газов, скапливающихся в верхней части распределителя
2	Дренажный шаровый кран	Корпус – никелированная латунь CW 617N, уплотнители – тефлон PTFE	Спуск теплоносителя из системы, а также отведение механических частиц осадка из нижней части распределителя.
3	Термоманометр	Корпус -ABS	Индикация значений температуры и давления в трубопроводе T1
4	Термометр	Корпус -ABS	Индикация значений температуры в трубопроводе T2
5	Шаровый кран воздухоотводчика	Корпус – никелированная латунь CW 617N, уплотнители – тефлон PTFE	Отключает воздухоотводчик на период заполнения системы, его ремонта или обслуживания.
6,7	Пробки гнезд для датчиков температуры	Никелированная латунь CW 617N	Возможность подключения погружных датчиков температуры T1 и T2*
8	Корпус	Бронза OTS 60Pb2	
	Уплотнения	Пероксидный EPDM	
	Кронштейны	Оцинкованная сталь FeP13 EU111 UNI 5867	Крепление к стене гидравлического распределителя через монтажные проушины корпуса

Примечание: * - для установки датчиков температуры с адаптерами, имеющими наружную резьбу M10, следует дополнительно приобрести переходник VTr.424. Для датчиков, входящих в комплект контроллера K.200.M (D10x60 мм) рекомендуется дополнительно использовать погружную гильзу VTr.551 с удлинителем VTr.197.

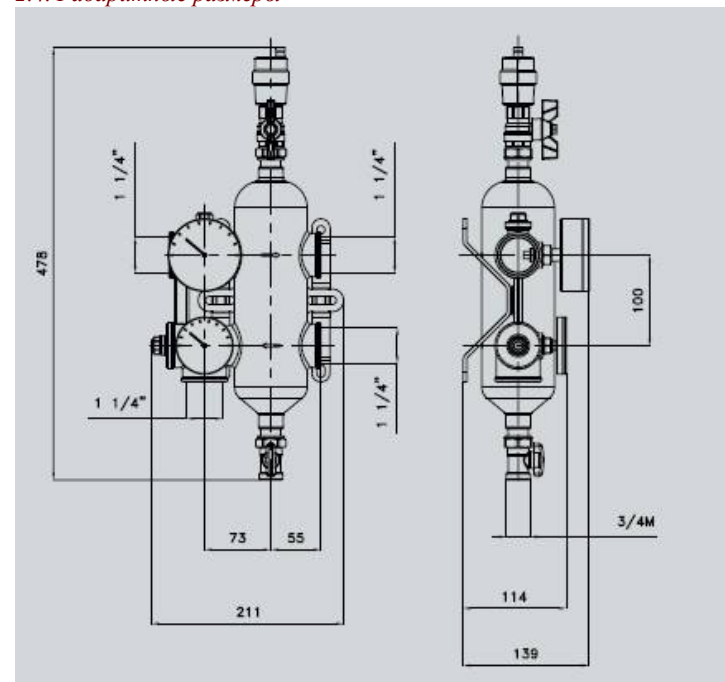
Паспорт разработан в соответствии с требованиями ГОСТ 2.601-2019

ТЕХНИЧЕСКИЙ ПАСПОРТ ИЗДЕЛИЯ

2.3. Технические характеристики

№	Характеристика	Ед. изм.	Значение
1	Средний полный срок службы	лет	50
2	Рабочее давление,	МПа	1,0
3	Пробное давление,	МПа	1,5
4	Максимальная температура рабочей среды,	°C	+120
5	Допустимая температура окружающей среды,	°C	0 до +60
6	Допустимая относительная влажность окружающей среды,	%	80
7	Максимальный расход теплоносителя	кг/час	4500
8	Максимальная подсоединенная тепловая мощность (при $\Delta T = 20^{\circ}\text{C}$)	кВт	104
9	Вес комплекта	г	4500
10	Соединение с коллекторным блоком		Фитинг VT 606 1 1/4"

2.4. Габаритные размеры



Паспорт разработан в соответствии с требованиями ГОСТ 2.601-2019

ТЕХНИЧЕСКИЙ ПАСПОРТ ИЗДЕЛИЯ

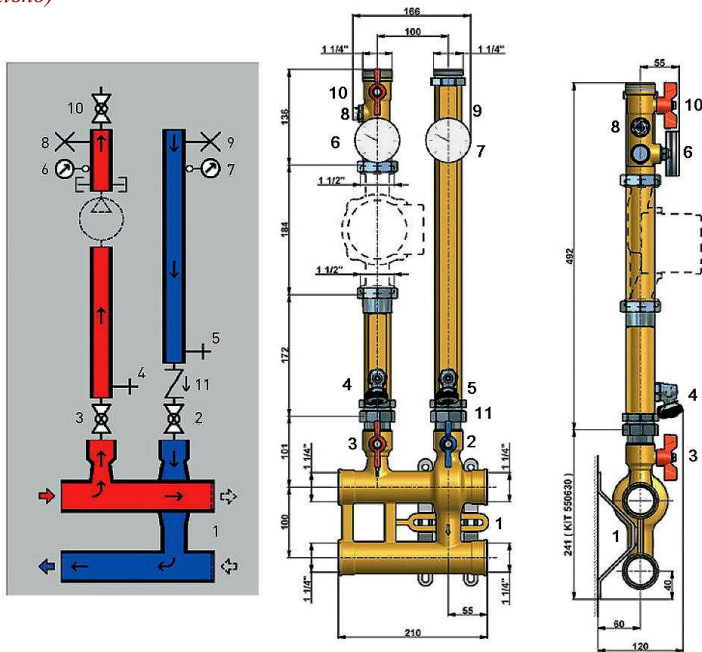
3. Модуль VT. VAR 10



3.1 Модуль предназначен для присоединения высокотемпературного контура системы водяного отопления к коллекторному модулю VT.VAR30. Таким контуром может быть радиаторный контур с температурой теплоносителя равной температуре на выходе теплогенератора, или контур бойлера. Модуль снабжен теплоизоляцией из пенополистирола и средствами крепления.

Насос в комплект поставки не входит и заказывается отдельно, в зависимости от гидравлических характеристик присоединяемого контура.

3.2. Конструкция и материалы (коллекторный модуль VT.VAR 30 поставляется отдельно)



Паспорт разработан в соответствии с требованиями ГОСТ 2.601-2019

ТЕХНИЧЕСКИЙ ПАСПОРТ ИЗДЕЛИЯ

№	Наименование	Материал	Назначение
1	Коллекторный модуль VT. VAR 30	См. описание VT.VAR30	Не входит в состав комплекта поставки модуля VT.VAR10
2,3	Шаровые краны коллекторного модуля	См. описание VT.VAR30	Входят в состав модуля VT.VAR30
4,5	Поворотные дренажные краны	Корпус – никелированная латунь CW 617N, уплотнители – тефлон PTFE	Опорожнение контура, обслуживаемого модулем
6,7	Термометры	Корпус -ABS	Индикация значений температуры
8,9	Ручные воздухоотводчики	Корпус – никелированная латунь CW 617N, ABS	Удаление воздуха из контура
10	Шаровой кран подающего трубопровода контура	Корпус – никелированная латунь CW 617N, уплотнители – тефлон PTFE	Позволяет производить обслуживание и замену насоса
11	Обратный клапан	Золотник – PTFE Пружина – AISI 316	Предотвращение «опрокидывания» циркуляции в контуре
12	Трубопроводы модуля	Бронза OTS 60Pb2	
	Уплотнения	Пероксидный EPDM	
	Кронштейны	Оцинкованная сталь FeP13 EU111 UNI 5867	Крепление к стене модуля через монтажные проушины корпуса

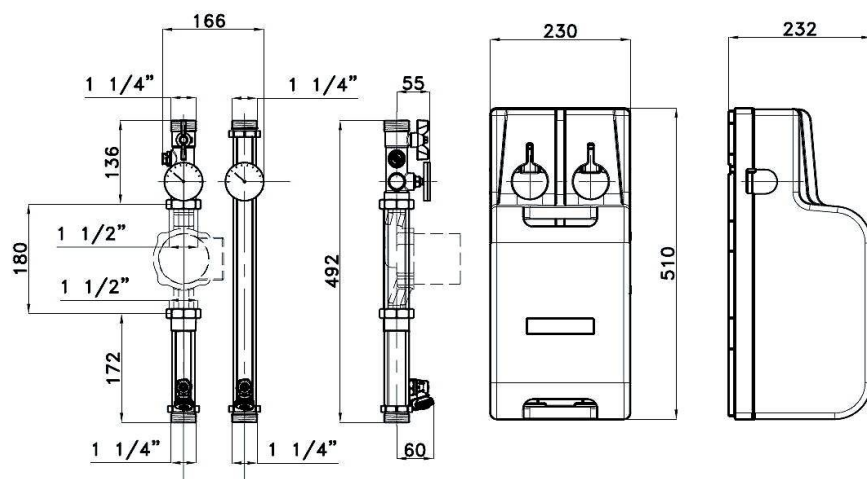
3.3. Технические характеристики

№	Характеристика	Ед. изм.	Значение
1	Средний полный срок службы	лет	30
2	Рабочее давление	МПа	1,0
3	Пропускная способность	м ³ /час	7,5
4	Максимальная температура рабочей среды,	°С	+120
5	Допустимая температура окружающей среды,	°С	0 до +60
6	Допустимая относительная влажность среды, окружающей модуль,	%	80
7	Максимальный расход теплоносителя	кг/час	4300
8	Максимальная подсоединенная тепловая мощность (при ΔT =20°С)	кВт	100
9	Вес комплекта	г	4700
10	Соединение с коллекторным модулем	Накидные гайки 1 1/4" в составе коллекторного модуля	
11	Диаметр условного прохода трубопроводов модуля, Ду	мм	32
12	Монтажная длина насоса	мм	180

Паспорт разработан в соответствии с требованиями ГОСТ 2.601-2019

ТЕХНИЧЕСКИЙ ПАСПОРТ ИЗДЕЛИЯ

3.4. Габаритные размеры



4. Модуль VT. VAR 11

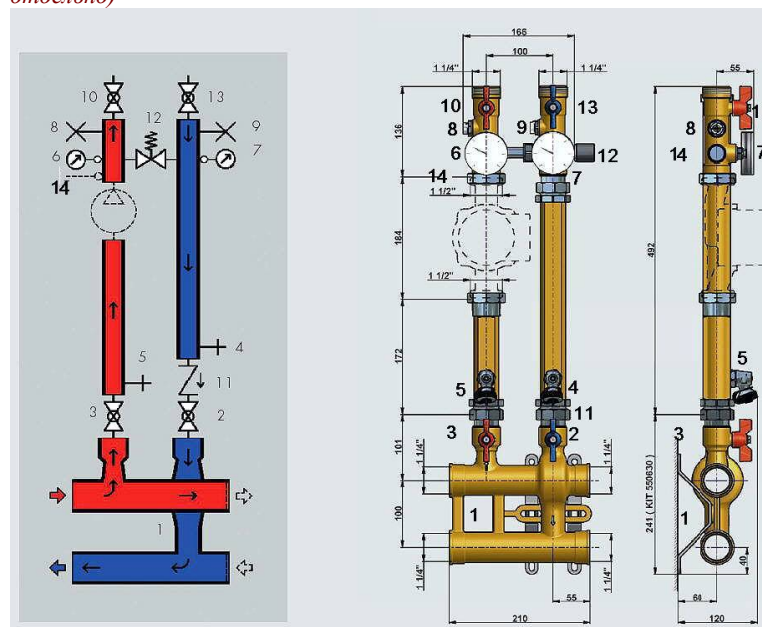


4.1 Модуль предназначен для присоединения к коллекторному модулю VT.VAR30 высокотемпературного контура, в котором предусмотрена ручная или автоматическая регулировка расхода. Для защиты циркуляционного насоса такого контура от работы «на закрытую задвижку», а также для сохранения гидравлической стабильности системы в целом, в модуле предусмотрен байпас с регулируемым перепускным клапаном. Модуль снабжен теплоизоляцией из пенополистирола и средствами крепления. Насос в комплект поставки не входит и заказывается отдельно, в зависимости от гидравлических характеристик присоединяемого контура.

Паспорт разработан в соответствии с требованиями ГОСТ 2.601-2019

ТЕХНИЧЕСКИЙ ПАСПОРТ ИЗДЕЛИЯ

4.2. Конструкция и материалы (коллекторный модуль VT VAR 30 поставляется отдельно)



№	Наименование	Материал	Назначение
1	Коллекторный модуль VT. VAR30	См. описание VT.VAR30	Не входит в состав комплекта поставки модуля VT.VAR11
2,3	Шаровые краны коллекторного модуля	См. описание VT.VAR30	Входят в состав модуля VT. VAR 30
4,5	Поворотные дренажные краны	Корпус – никелированная латунь CW 617N, уплотнители –тефлон PTFE	Опорожнение контура, обслуживаемого модулем
6,7	Термометры	Корпус -ABS	Индикация значений температуры в подающей и обратной трубе контура
8,9	Ручные воздухоотводчики	Корпус – никелированная латунь CW 617N, ABS	Удаление воздуха из контура
10	Шаровой кран подающего трубопровода контура	Корпус – никелированная латунь CW 617N, уплотнители –тефлон PTFE	Позволяет производить обслуживание и замену насоса без опорожнения контура
11	Обратный клапан	Золотник –PTFE Пружина –AISI 316	Предотвращение «опрокидывания» циркуляции в контуре
12	Байпас с регулируемым	Латунь CW 617N, пружина -	При превышении

Паспорт разработан в соответствии с требованиями ГОСТ 2.601-2019

ТЕХНИЧЕСКИЙ ПАСПОРТ ИЗДЕЛИЯ

	перепускным клапаном	AISI 316	настроечной разницы давлений между прямым и обратным трубопроводом, клапан перепускает поток по байпасу.
13	Шаровой кран обратного трубопровода контура	Корпус – никелированная латунь CW 617N, уплотнители – тефлон PTFE	Позволяет отключать контур от коллекторной системы.
14	Пробка патрубка для датчика	Латунь CW 617N	Вместо пробки может быть установлен датчик температуры*
	Трубопроводы модуля	Бронза OTS 60Pb2	
	Уплотнения	Пероксидный EPDM	
	Кронштейны	Оцинкованная сталь FeP13 EU111 UNI 5867	Крепление к стене модуля через монтажные проушины корпуса

Примечание: * - для установки датчиков температуры с адаптерами, имеющими наружную резьбу M10, следует дополнительно приобрести переходник VTr.424. Для датчиков, входящих в комплект контроллера K.200.M (D10x60 мм) рекомендуется дополнительно использовать погружную гильзу VTr.551 с удлинителем VTr.197.

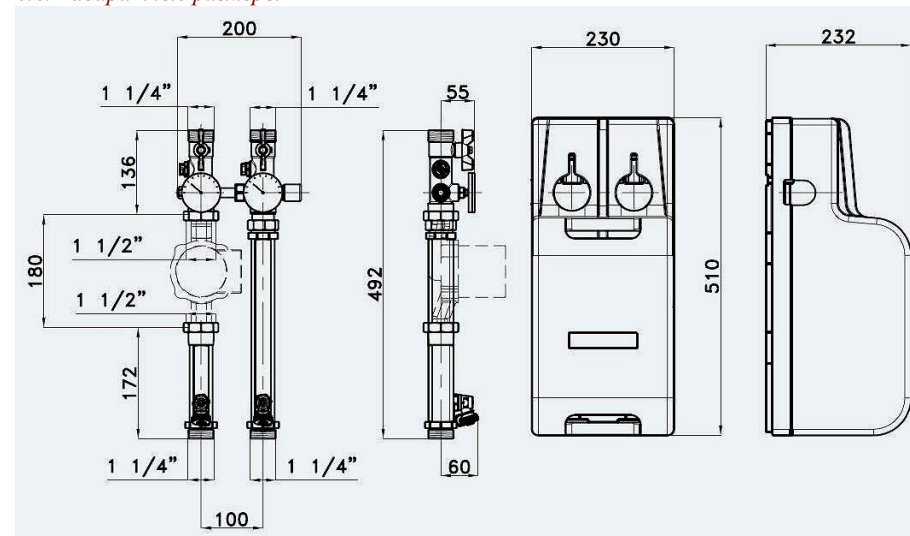
4.3. Технические характеристики

№	Характеристика	Ед. изм.	Значение
1	Средний полный срок службы	лет	30
2	Рабочее давление	МПа	1,0
3	Пропускная способность	м ³ /час	7,5
4	Максимальная температура рабочей среды,	°C	+120
5	Допустимая температура окружающей среды,	°C	0 до +60
6	Допустимая относительная влажность среды, окружающей модуль,	%	80
7	Максимальный расход теплоносителя	кг/час	4300
8	Максимальная подсоединенная тепловая мощность (при ΔT =20°C)	кВт	100
9	Вес комплекта	г	4700
10	Соединение с коллекторным модулем		Накидные гайки 1 1/4" в составе коллекторного модуля
11	Диаметр условного прохода трубопроводов модуля	Ду,мм	32
12	Монтажная длина насоса	мм	180
13	Пределы настройки перепада давлений перепускного клапана	бар	0,2-0,6

Паспорт разработан в соответствии с требованиями ГОСТ 2.601-2019

ТЕХНИЧЕСКИЙ ПАСПОРТ ИЗДЕЛИЯ

4.4. Габаритные размеры



5. Модули VT. VAR 20;21

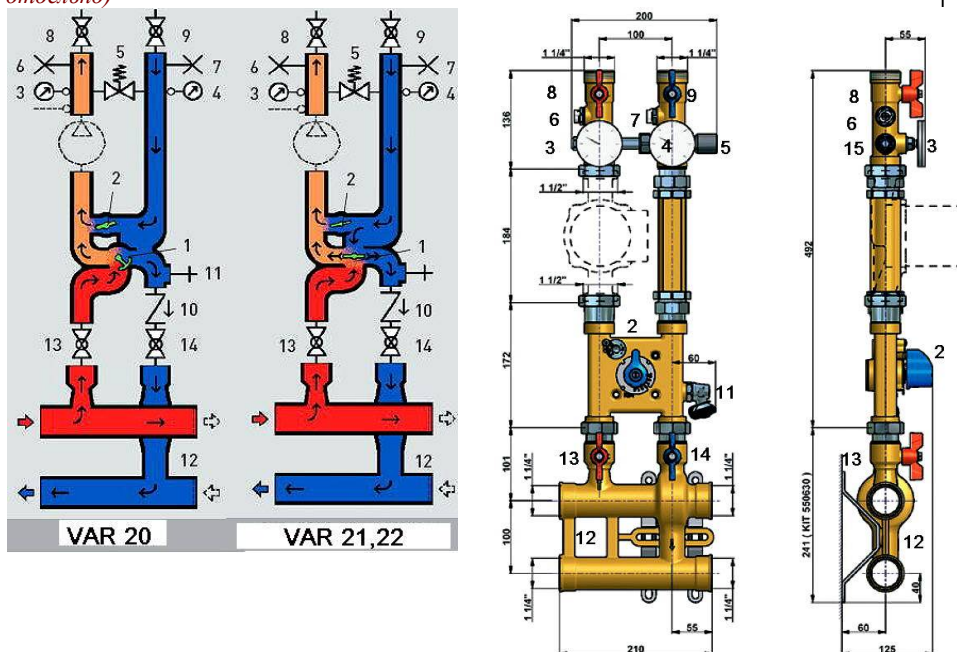
5.1 Модули предназначены для присоединения к коллекторному модулю VT.VAR 30 контуров с пониженной (по отношению к котловому контуру) температурой теплоносителя. Заданная температура теплоносителя контура поддерживается с помощью входящего в состав узла байпаса с балансировочным клапаном и смесительного 3-х или 4-х ходового смесительного клапана. В зависимости от модели смесительного клапана в номенклатуру входят следующие марки модулей: VT.VAR 20 – с трехходовым смесительным клапаном; VT.VAR 21 – с четырехходовым смесительным клапаном. Модули снабжены теплоизоляцией из пенополистирола и средствами крепления. Насосы в комплект поставки не входят и заказываются отдельно, в зависимости от гидравлических характеристик присоединяемых контуров.



Паспорт разработан в соответствии с требованиями ГОСТ 2.601-2019

ТЕХНИЧЕСКИЙ ПАСПОРТ ИЗДЕЛИЯ

5.2. Конструкция и материалы (коллекторный модуль VT. VAR 30 поставляется отдельно)



№	Наименование	Материал	Назначение
1	Смесительный многоходовой клапан (3-х ходовой для VT. VAR 20; 4-х ходовой для VT. VAR 21)	латунь CW 617N, CW 614N	Регулирование температуры вторичного циркуляционного контура либо вручную, либо с помощью сервопривода по команде от термостата или контроллера. В качестве сервоприводов рекомендуется использовать VT.M106.
2	Балансировочный клапан	латунь CW 614N, EPDM	Первичная гидравлическая настройка вторичного циркуляционного кольца в зависимости от расхода теплоносителя в расчетном режиме. Создание вторичного циркуляционного кольца с повышенным расходом и пониженными температурными параметрами (по сравнению с котловым контуром)

Паспорт разработан в соответствии с требованиями ГОСТ 2.601-2019

ТЕХНИЧЕСКИЙ ПАСПОРТ ИЗДЕЛИЯ

3,4	Термометры	Корпус -ABS	Индикация значений температуры в подающей и обратной трубе контура
5	Байпас с регулируемым перепускным клапаном	Латунь CW 617N, пружина - AISI 316	При превышении настроечной разницы давлений между прямым и обратным трубопроводом, клапан перепускает поток по байпасу.
6,7	Ручные воздухоотводчики	Корпус – никелированная латунь CW 617N, ABS	Удаление воздуха из контура
8,9	Шаровые краны подающего и обратного трубопровода контура	Корпус – никелированная латунь CW 617N, уплотнители –тефлон PTFE	Позволяет отключать модуль от контура
10	Обратный клапан	Золотник –PTFE Пружина –AISI 316	Предотвращение «опрокидывания» циркуляции в контуре
11	Поворотный дренажный кран	Корпус – никелированная латунь CW 617N, уплотнители –тефлон PTFE	Опорожнение контура, обслуживаемого модулем
12	Коллекторный модуль VT. VAR 30 (поставляется отдельно)	См. описание	См. описание
13, 14	Шаровые краны коллекторного модуля	Корпус – никелированная латунь CW 617N, уплотнители –тефлон PTFE	Отключение коллекторного модуля от насосно-смесительной группы
10	Шаровой кран подающего трубопровода контура	Корпус – никелированная латунь CW 617N,	Позволяет производить обслуживание и замену насоса без опорожнения контура
15	Пробка патрубка для датчика	Латунь CW 617N	Вместо пробки может быть установлен датчик температуры*
	Трубопроводы модуля	Бронза OTS 60Pb2	
	Уплотнения	Пероксидный EPDM	
	Кронштейны	Оцинкованная сталь FeP13 EU111 UNI 5867	Крепление к стене модуля через монтажные проушины корпуса

Примечание: * - для установки датчиков температуры с адаптерами, имеющими наружную резьбу M10, следует дополнительно приобрести переходник VTr.424. Для датчиков, входящих в комплект контроллера K.200.M (D10x60 мм) рекомендуется дополнительно использовать погружную гильзу VTr.551 с удлинителем VTr.197.

Паспорт разработан в соответствии с требованиями ГОСТ 2.601-2019

ТЕХНИЧЕСКИЙ ПАСПОРТ ИЗДЕЛИЯ

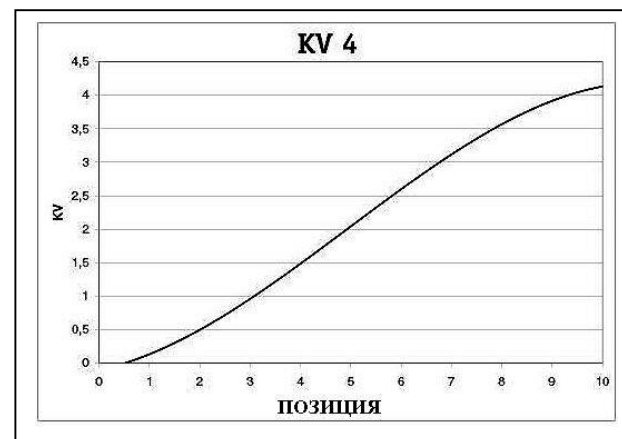
5.3. Технические характеристики

№	Характеристика	Ед. изм.	Значение для моделей	
			VT.VAR 20	VT.VAR 21
1	Число ходов смесительного клапана	шт.	3	4
2	Максимальная пропускная способность клапана, Kvs	м ³ /час	4	4
3	Средний полный срок службы	лет	30	30
4	Рабочее давление,	МПа	1,0	1,0
5	Пробное давление,	МПа	1,5	1,5
6	Максимальная температура рабочей среды,	°С	+120	+120
7	Допустимая температура окружающей среды,	°С	0 до +60	0 до +60
8	Допустимая относительная влажность среды, окружающей модуль,	%	80	80
9	Максимальный расход теплоносителя	кг/час	1800	1500
10	Максимальная подсоединенная тепловая мощность (при ΔТ =20°С)	кВт	42	35
11	Вес комплекта	г	6060	6120
12	Соединение с коллекторным модулем		Накидные гайки 1 1/4" в составе коллекторного модуля	
13	Диаметр условного прохода трубопроводов модуля	Ду,мм	32	32
14	Монтажная длина насоса	мм	180	180
15	Пределы настройки перепада давлений перепускного клапана	бар	0,2-0,6	0,2-0,6
16	Пропускная способность смесительного клапана при положении настройки:	м3/час		
16.1	1		0,2	0,2
16.2	3		1,0	1,0
16.3	5		1,9	1,9
16.4	7		3,2	3,2
16.5	10		4,1	4,1
17	Пропускная способность балансировочного клапана	м3/час	Указан на шкале настройки	
18	Пропускная способность модуля положения регулятора «10»	м3/час	3,6	3,0
19	Соединение с трубопроводами контура		Наружная резьба G1 1/4"	

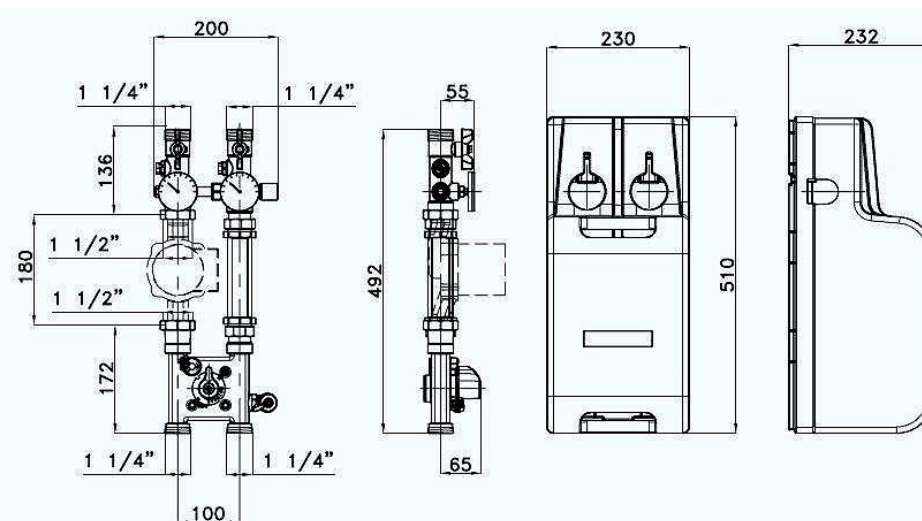
Паспорт разработан в соответствии с требованиями ГОСТ 2.601-2019

ТЕХНИЧЕСКИЙ ПАСПОРТ ИЗДЕЛИЯ

5.4. График зависимости пропускной способности смесительных клапанов в зависимости от регулировочного положения



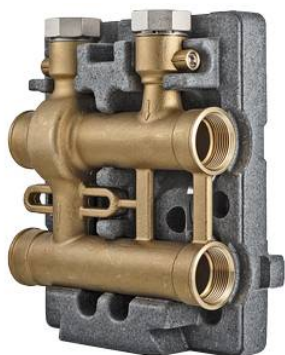
5.5. Габаритные размеры



Паспорт разработан в соответствии с требованиями ГОСТ 2.601-2019

ТЕХНИЧЕСКИЙ ПАСПОРТ ИЗДЕЛИЯ

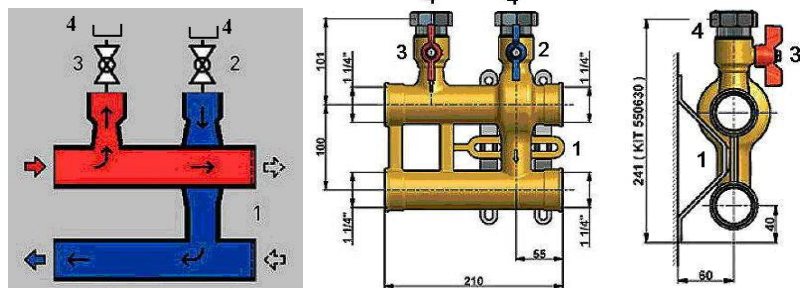
6. Модуль VT.VAR 30



6.1. К коллекторному модулю VT.VAR 30 системы VARIMIX присоединяются насосные и насосно-смесительные модули отопительных контуров (VAR 10,11,20,21). К каждому модулю присоединяется один отопительный контур. Коллекторные модули могут объединяться в последовательные блоки с помощью соединителей VT. 606.

Последний модуль глушится резьбовыми пробками. На входе первого коллекторного модуля рекомендуется устанавливать гидравлический распределитель VT.VAR 00 – это придаст всей системе гидравлическую устойчивость при переменных режимах работы. Модуль снабжен теплоизоляцией из пенополистирола и средствами крепления.

6.2. Конструкция и материалы



№	Наименование	Материал	Назначение
1	Трубопроводы модуля	Бронза OTS 60 Pb2	Распределение потоков теплоносителя
2,3	Шаровые краны	Корпус – никелированная латунь CW 617N, уплотнители – тефлон PTFE	Отключения насосных модулей и отопительных контуров от коллектора
4	Полусгоны с накидными гайками	никелированная латунь CW 617N	Присоединение насосных контуров
	Кронштейны	Оцинкованная сталь FeP13 EU111 UNI 5867	Крепление к стене модуля через монтажные проушины корпуса

6.3. Технические характеристики

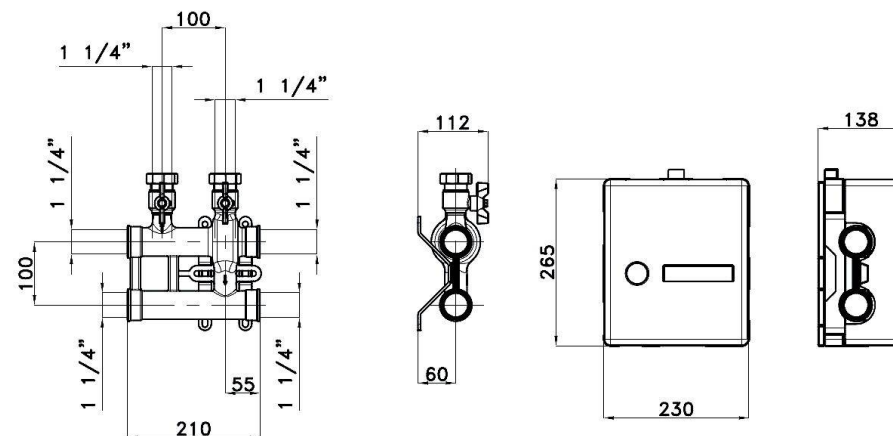
№	Характеристика	Ед. изм.	Значение
1	Средний полный срок службы	лет	50
2	Рабочее давление,	МПа	1,0
3	Максимальная температура транспортируемой среды,	°C	+120

Паспорт разработан в соответствии с требованиями ГОСТ 2.601-2019

ТЕХНИЧЕСКИЙ ПАСПОРТ ИЗДЕЛИЯ

4	Максимальный расход теплоносителя	кг/час	4500
5	Максимальная подсоединенная тепловая мощность (при $\Delta T = 20^{\circ}\text{C}$)	кВт	104
6	Вес комплекта	г	4280
7	Диаметр условного прохода трубопроводов модуля, Ду	мм	32
8	Пропускная способность модуля на проход	м ³ /час	41,5
9	Пропускная способность модуля на ответвление	м ³ /час	14,1
10	Соединение между собой и с гидравлическим разделителем		VT 606 1 1/4"

6.4. Габаритные размеры

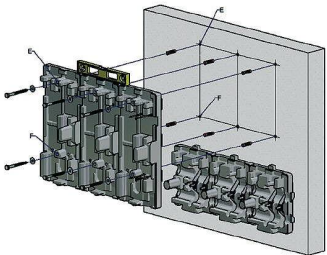
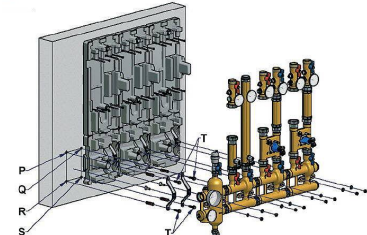


7. Указания по монтажу

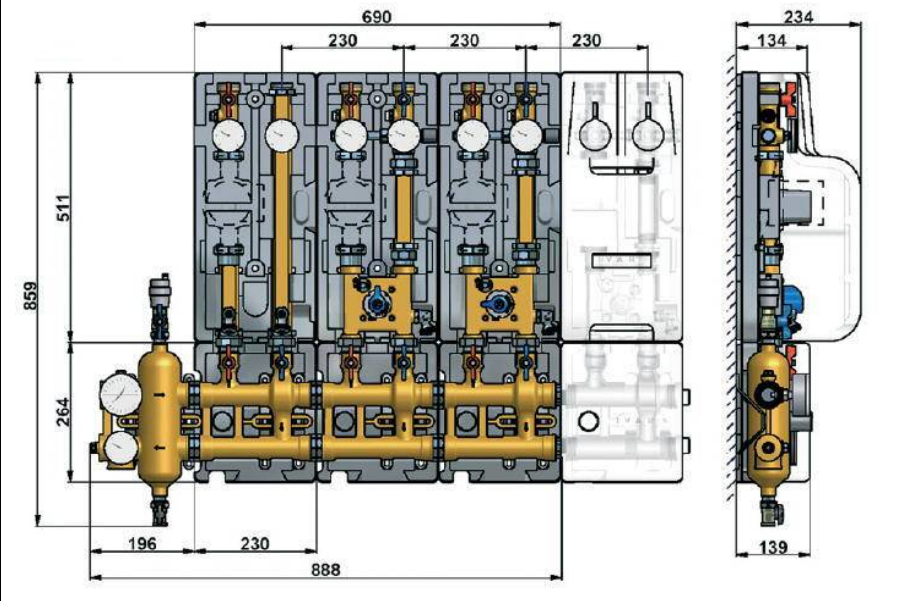
7.1		С помощью шурупов через гнезда А,В,С,Д устанавливается тыльная теплоизоляция коллекторных блоков совместно с металлическими кронштейнами. Шурупы L служат для крепления коллекторных блоков к кронштейнам. Монтаж производится с помощью уровня.
7.2		Перед монтажом тыльной изоляции насосных модулей в нее с тыльной стороны вставляются крюки G, которые углубляются в пазы Н. Эти крюки в дальнейшем служат для фиксации циркуляционных насосов.

Паспорт разработан в соответствии с требованиями ГОСТ 2.601-2019

ТЕХНИЧЕСКИЙ ПАСПОРТ ИЗДЕЛИЯ

7.3		Тыльная изоляция насосных модулей устанавливается на стене с помощью шурупов по уровню
7.4		Устанавливаются кронштейны под гидравлический распределитель. Коллекторный блок в сборе крепится на тыльную гидроизоляцию и закрывается сверху фасадной теплоизоляцией

Вид системы в сборе



Паспорт разработан в соответствии с требованиями ГОСТ 2.601-2019

ТЕХНИЧЕСКИЙ ПАСПОРТ ИЗДЕЛИЯ

8. Указания по эксплуатации и техническому обслуживанию

- 8.1. Элементы системы VARIMIX должны эксплуатироваться при давлении и температуре, изложенных в таблице технических характеристик.
- 8.2. Перед пуском системы в эксплуатацию следует убедиться, что настройки всех регуляторов соответствуют расчетным значениям (балансировочные клапаны, перепускные и смесительные клапаны).
- 8.3. Не реже, чем 2 раза за отопительный период необходимо сливать осадок из гидравлического разделителя.
- 8.4. Перед отопительным сезоном следует проверить работоспособность всех дренажных кранов системы, ручных и автоматических воздухоотводчиков.
- 8.5. При спуске воды с модулей в зимний период, все шаровые краны следует оставлять в полуоткрытом положении, чтобы не допустить замерзания рабочей среды, оставшейся между стенками и затвором крана.

9. Условия хранения и транспортировки

- 9.1 В соответствии с ГОСТ 19433-88 изделия не относятся к категории опасных грузов, что допускает их перевозку любым видом транспорта в соответствии с правилами перевозки грузов, действующими на данном виде транспорта.
- 9.2. Изделия должны храниться в упаковке предприятия – изготовителя по условиям хранения 3 по ГОСТ 15150-69.
- 9.3. Транспортировка изделий должна осуществляться в соответствии с условиями 5 по ГОСТ 15150-69.

10. Утилизация

- 10.1. Утилизация изделия (переплавка, захоронение, перепродажа) производится в порядке, установленном Законами РФ от 04 мая 1999 г. № 96-ФЗ "Об охране атмосферного воздуха" (с изменениями и дополнениями), от 24 июня 1998 г. № 89-ФЗ (с изменениями и дополнениями) "Об отходах производства и потребления", от 10 января 2002 № 7-ФЗ « Об охране окружающей среды» (с изменениями и дополнениями), а также другими российскими и региональными нормами, актами, правилами, распоряжениями и пр., принятыми во исполнение указанных законов.
- 10.2. Содержание благородных металлов: нет

11. Гарантийные обязательства

- 11.1. Изготовитель гарантирует соответствие изделий требованиям безопасности, при условии соблюдения потребителем правил использования, транспортировки, хранения, монтажа и эксплуатации.
- 11.2. Гарантия распространяется на все дефекты, возникшие по вине завода - изготовителя.
- 11.3. Гарантия не распространяется на дефекты, возникшие в случаях:
 - нарушения паспортных режимов хранения, монтажа, испытания, эксплуатации и обслуживания изделия;
 - ненадлежащей транспортировки и погрузо-разгрузочных работ;
 - наличия следов воздействия веществ, агрессивных к материалам изделия;
 - наличия повреждений, вызванных пожаром, стихией, форс - мажорными обстоятельствами;
 - повреждений, вызванных неправильными действиями потребителя;
 - наличия следов постороннего вмешательства в конструкцию изделия.
- 11.4. Производитель оставляет за собой право внесения изменений в конструкцию, улучшающие качество изделия при сохранении основных эксплуатационных характеристик. При этом

Паспорт разработан в соответствии с требованиями ГОСТ 2.601-2019

ТЕХНИЧЕСКИЙ ПАСПОРТ ИЗДЕЛИЯ

фактический вес изделия не должен отличаться от веса, заявленного в настоящем паспорте, более, чем на 10%.

12. Условия гарантийного обслуживания

12.1. Претензии к качеству товара могут быть предъявлены в течение гарантийного срока.

12.2. Неисправные изделия в течение гарантийного срока ремонтируются или обмениваются на новые бесплатно. Потребитель также имеет право на возврат уплаченных за некачественный товар денежных средств или на соразмерное уменьшение его цены. В случае замены, замененное изделие или его части, полученные в результате ремонта, переходят в собственность сервисного центра.

12.3. В случае, если отказ в работе изделия произошёл не по причине заводского брака, затраты, связанные с демонтажом, монтажом и транспортировкой неисправного изделия в период гарантийного срока, Потребителю не возмещаются.

12.4. В случае, если результаты экспертизы покажут, что недостатки товара возникли вследствие обстоятельств, за которые не отвечает изготовитель, затраты на экспертизу изделия оплачиваются Потребителем.

12.5. Изделия принимаются в гарантийный ремонт (а также при возврате) полностью укомплектованными.

Valtec s.r.l.
Amministratore
Delegato

ТЕХНИЧЕСКИЙ ПАСПОРТ ИЗДЕЛИЯ

ГАРАНТИЙНЫЙ ТАЛОН № _____

Наименование товара

КОЛЛЕКТОРНЫЕ МОДУЛИ БЫСТРОГО МОНТАЖА СИСТЕМЫ VARIMIX

№	Модель	Ду	Количество
1	VT.VAR00		
2	VT.VAR10		
3	VT.VAR11		
4	VT.VAR20		
5	VT.VAR21		
6	VT.VAR30		

Название и адрес торговой организации _____

Дата продажи _____ Подпись продавца _____

Штамп или печать
торговой организации

Штамп о приемке

С условиями гарантии СОГЛАСЕН:

ПОКУПАТЕЛЬ _____ (подпись)

Гарантийный срок - Семь лет (восемьдесят четыре месяца) с даты продажи конечному потребителю

По вопросам гарантийного ремонта, рекламаций и претензий к качеству изделий обращаться в сервисный центр по адресу: г. Санкт-Петербург, ул. Профессора Качалова, дом 11, корпус 3, литер «А», тел/факс (812)3247750

При предъявлении претензии к качеству товара, покупатель предоставляет следующие документы:

- Заявление в произвольной форме, в котором указываются:
 - название организации или Ф.И.О. покупателя, фактический адрес и контактные телефоны;
 - название и адрес организации, производившей монтаж;
 - основные параметры системы, в которой использовалось изделие;
 - краткое описание дефекта.
- Документ, подтверждающий законность приобретения изделия.
- Акт гидравлического испытания системы, в которой монтировалось изделие.
- Настоящий заполненный гарантийный талон.

Отметка о возврате или обмене товара: _____

Дата: «__» _____ 20__ г. Подпись _____