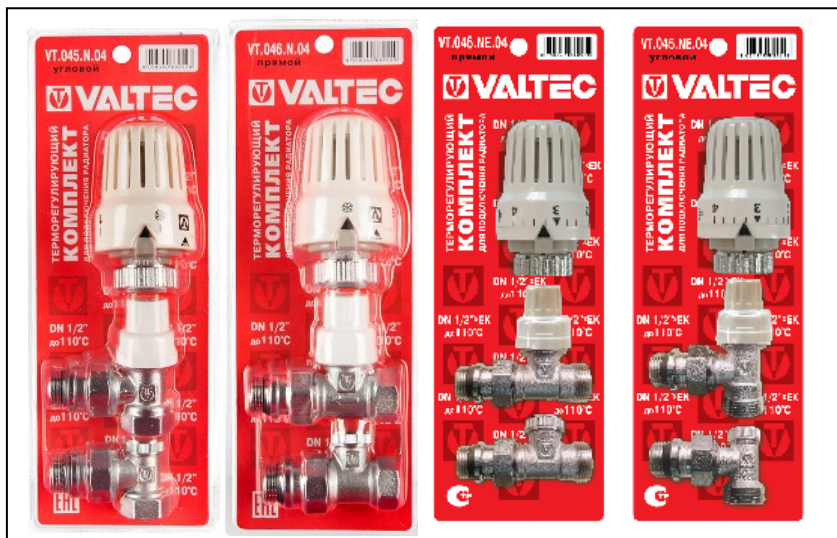


## ПАСПОРТ. РУКОВОДСТВО ПО ЭКСПЛУАТАЦИИ

EAC

VALTEC

Изготовитель: TAIZHOU JIAHENG VALVES CO., LTD, Huxin Village, Chumen Town, Yuhuan County, China



### КОМПЛЕКТЫ ТЕРМОРЕГУЛИРУЮЩИЕ ДЛЯ ПОДКЛЮЧЕНИЯ РАДИАТОРОВ

Модели: **VT.045 (угловой)**  
**VT.046 (прямой)**



ПС - 47382

Паспорт и РЭ разработаны в соответствии с требованиями ГОСТ Р 2.601-2019 и ГОСТ Р 2.610-2019

## ПАСПОРТ. РУКОВОДСТВО ПО ЭКСПЛУАТАЦИИ

### 1. Номенклатура:

**VT.045.N**-комплект терморегулирующий угловой, с трубной соединительной резьбой;

**VT.045.NER** -комплект терморегулирующий угловой, с соединением стандарта «евроконус»;

**VT.046.N**-комплект терморегулирующий проходной, с трубной соединительной резьбой;

**VT.046.NER** -комплект терморегулирующий проходной, с соединением стандарта «евроконус».

### 2. Назначение и область применения.

2.1. Терморегулирующие комплекты предназначены для автоматического или ручного регулирования расхода теплоносителя с температурой до 110°C и рабочим давлением до 1,0 МПа включительно, через отопительные приборы водяных систем отопления.

2.2. Состав комплекта:

- термоголовка жидкостная (термочувствительный элемент)- 1 шт;
- клапан терморегулятора с колпачком ручной регулировки- 1 шт;
- клапан настроечный с заглушкой и прокладкой -1 шт;
- упаковка блистерная – 1 шт.

2.3. Входящий в состав комплекта настроечный клапан позволяет произвести монтажную настройку (балансировку) прибора водяного отопления для гидравлической увязки его с остальными элементами системы.

2.4. В качестве рабочей среды, помимо воды, могут использоваться растворы этиленгликоля и пропиленгликоля (до 50%), а также другие жидкости, нейтральные по отношению к материалам клапанов.

2.5. Изделия комплекта соответствуют требованиям стандарта EN 215, часть 1 и ГОСТ 30815-2019.

2.6. Пользовательское регулирование потока теплоносителя может осуществляться:

- вручную (не рекомендуется), с помощью комплектного регулировочного колпачка;
- автоматически, с помощью входящей в комплект термоголовки, в зависимости от температуры внутреннего воздуха в помещении;
- автоматически с помощью электротермического сервопривода (приобретается отдельно) - по команде управляющего автоматического устройства управления (комнатный термостат, контроллер; блок общедомовой автоматики и пр.).

2.7. С помощью комплектного пластикового колпачка допускается перекрытия потока теплоносителя при перепаде давления не более 0,1 бар. При перепаде давления от 0,1 до 10 бар для полного перекрытия потока

Паспорт и РЭ разработаны в соответствии с требованиями ГОСТ Р 2.601-2019 и ГОСТ Р 2.610-2019

## ПАСПОРТ. РУКОВОДСТВО ПО ЭКСПЛУАТАЦИИ

теплоносителя (например, при замене радиатора) следует использовать латунный колпачок VT.PTV.30.0 (приобретается отдельно). Термоголовка полностью клапан не перекрывает (защита от замораживания).

2.8. Использование терморегуляторов позволяет автоматически поддерживать температуру воздуха в помещениях на заданном уровне с точностью до 1 °С.

2.9. Полусгоны клапанов снабжены уплотнительными кольцами из EPDM, что исключает необходимость использования при монтаже дополнительных уплотнительных материалов.

### 3. Технические характеристики клапанов

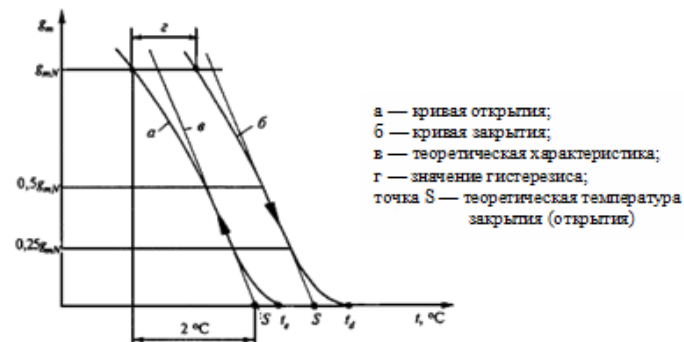
№	Характеристика, ед. изм.	Значение	Примечание
1	Средний полный срок службы, лет	30	
2	Рабочее давление, МПа	до 1,0	
3	Температура рабочей среды, °С	до +110	
4	Диапазон температур окружающей среды, °С	+5 ... +45	
5	Диапазон относительной влажности окружающей среды, %	0... 80	
6	Максимальный перепад давления на клапане терморегулятора, МПа	0,1	Перепад давления, при котором клапан сохраняет регулировочные свойства
7	Номинальный перепад давления на клапане терморегулятора, МПа	0,01	Перепад давления, при котором производятся построения графиков открытия-закрытия
8	Номинальный расход, кг/час	200	Расход при номинальном перепаде давления
9	Пропускная способность настроечного клапана при открытии на:		Расход при перепаде давления 1 бар
9.1	- 3,5 оборота, м <sup>3</sup> /час	1,2	
9.2	- 3 оборота, м <sup>3</sup> /час	0,79	

Паспорт и РЭ разработаны в соответствии с требованиями ГОСТ Р 2.601-2019 и ГОСТ Р 2.610-2019

## ПАСПОРТ. РУКОВОДСТВО ПО ЭКСПЛУАТАЦИИ

9.3	- 2 оборота, м <sup>3</sup> /час	0,43	
9.4	- 1 оборот, м <sup>3</sup> /час	0,15	
10	Номинальный диаметр DN, мм	15	
11	Резьба под термостатическую головку	M30x1,5	
12	Присоединительная резьба, дюймы	1/2"; 3/4"	ГОСТ 6357-81
15	Номинальный диаметр, DN, мм	15, 20	
16	Рабочая среда	Вода, растворы гликолей не более 50%	
17	Уровень шума, дБ	25	При перепаде давлений на клапане 60 КПа
18	Предельный момент затяжки накидной гайки полусгона, Нм	10	
19	Предельный момент затяжки корпуса полусгона, Нм	15	
20	Предельный момент затяжки муфтового соединения		
20.1	- для DN 15, Нм	35	
20.2	- для DN 20, Нм	45	
21	Допустимый изгибающий момент на корпус клапанов, Нм	не более 120,	По методике п.7.4.3 ГОСТ 30815-2019

### 4. Графики открытия и закрытия термостатического клапана



Паспорт и РЭ разработаны в соответствии с требованиями ГОСТ Р 2.601-2019 и ГОСТ Р 2.610-2019

## ПАСПОРТ. РУКОВОДСТВО ПО ЭКСПЛУАТАЦИИ

### 5. Условные обозначения по ГОСТ 30815-2019

№	Обозначение	Расшифровка обозначения
1	$g_m$	величина потока теплоносителя
2	$g_{mN}$	номинальная величина потока для промежуточного положения рукоятки установки температуры
3	$g_{m \max}$	максимально достигаемая величина потока при перепаде давлений 0,1 МПа
4	$g_{ms}$	величина потока, достигаемая при температуре S-2 °С и перепаде давлений 0,01 МПа при всех возможных положениях рукоятки установки температуры
5	$g_{ms \max}$	величина потока при максимальном положении рукоятки установки температуры
6	$g_{ms \min}$	величина потока при минимальном положении рукоятки регулятора температуры
7	$g_{mx1}, g_{mx2}$	вспомогательные значения величины потока для измерения времени срабатывания
8	$t_s$	температура датчика, соответствующая $g_{ms}$ , °С
9	$t_{s \max}$	значение температуры датчика при максимальном положении рукоятки установки температуры, °С
10	$t_{s \min}$	значение температуры датчика при минимальном положении рукоятки установки температуры, °С
11	$t_d$ или $t_g$	температура датчика, соответствующая $g_m = 0$ на кривой открытия или закрытия
12	$\Delta P$	перепад давлений теплоносителя на входе и выходе из регулирующего клапана, МПа

### 6. Технические характеристики терморегуляторов

№	Характеристика	Ед.и зм.	Значение	Требования ГОСТ 30815 - 2019
1	Расход при S-1	кг/ч	110	не более 70% от номинального
2	Влияние перепада давлений ( $\Delta P > 0,01$ МПа)	°С	0,3	не более 1
3	Влияние статического давления (изменение давления от 0,01 МПа до 1 МПа)	°С	0,8	не более 1
4	Гистерезис	°С	0,6	не более 1

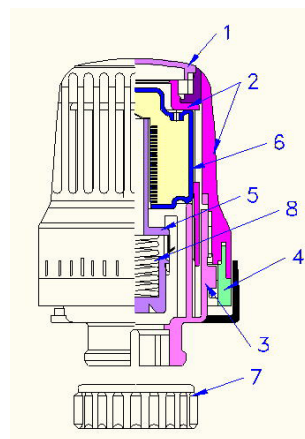
Паспорт и РЭ разработаны в соответствии с требованиями ГОСТ Р 2.601-2019 и ГОСТ Р 2.610-2019

## ПАСПОРТ. РУКОВОДСТВО ПО ЭКСПЛУАТАЦИИ

5	Разница температур в точке S и $t_d$	°С	0,8	не более 0,8
6	Влияние изменения температуры теплоносителя ( $\Delta t = 30$ °С)	°С	0,9	не более 1,5
7	Время срабатывания	мин	20	не более 40
8	Изменение $t_s$ после 5000 циклов ручного открытия-закрытия	°С	1,3	не более 2
9	Изменение $g_{mN}$ после 5000 циклов ручного открытия-закрытия	%	14	не более 20
10	Изменение $t_s$ после испытаний на температурную устойчивость (5000 циклов попеременного погружения в воду 15 °С и 25 °С)	°С	1,5	не более 2
11	Изменение $g_{mN}$ после испытаний на температурную устойчивость (5000 циклов попеременного погружения в воду 15 °С и 25 °С)	%	12	не более 20
12	Изменение $t_s$ после испытаний на сопротивление температурным воздействиям (-20 °С -6 ч., +50 °С -6 ч., +40 °С -6ч.; +20 °С -24 ч.)	°С	1,4	не более 1,5
13	Изменение $t_s$ после испытаний на сопротивление температурным воздействиям (-20 °С -6 ч., +50 °С -6 ч., +40 °С -6ч.; +20 °С -24 ч.)	%	10	не более 20

### 7. Конструкция и материалы

#### 7.1. Термоголовка (термочувствительный элемент)

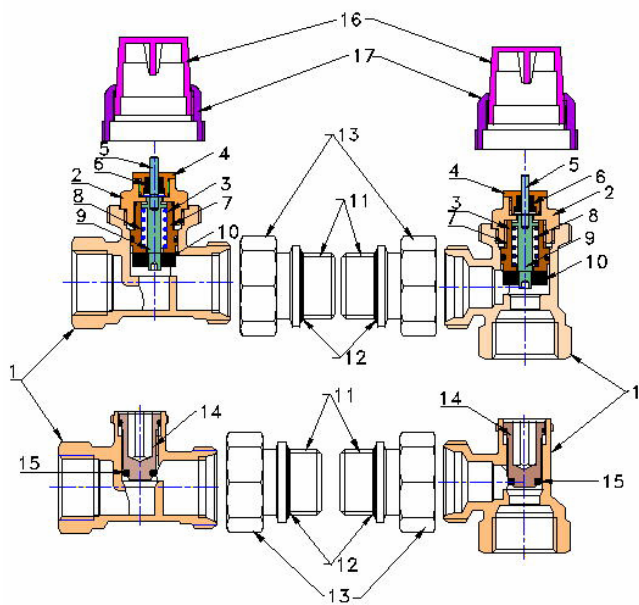


Паспорт и РЭ разработаны в соответствии с требованиями ГОСТ Р 2.601-2019 и ГОСТ Р 2.610-2019

## ПАСПОРТ. РУКОВОДСТВО ПО ЭКСПЛУАТАЦИИ

Поз	Наименование элемента	Материал	Марка
1,2,3,4	Корпус, крышка корпуса, стопорное кольцо	Акрилбутадиенстирол	ABS
5	Шток с толкателем	Полипропилен	PP
6	Сильфонная ёмкость	Сталь с покрытием из слоя цинка	
7	Гайка накидная	Латунь с покрытием из слоя никеля	CW614N
8	Пружина штока	Сталь нержавеющей	AISI 303
9	Фиксатор	Стеклонаполненный полиамид	PA
10	Кольцо-ограничитель	Стеклонаполненный полиамид	PA

### 7.2. Клапаны



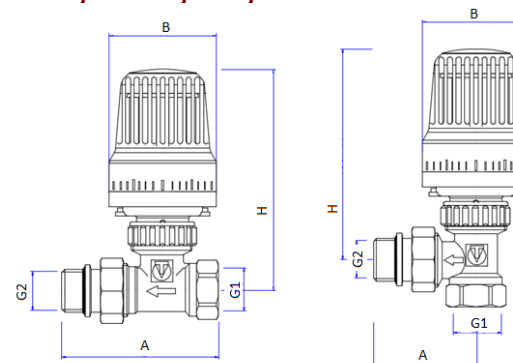
## ПАСПОРТ. РУКОВОДСТВО ПО ЭКСПЛУАТАЦИИ

Поз.	Наименование	Материал
1	Корпус	латунь CW617N с покрытием из слоя никеля
2	Пробка корпуса	латунь CW614N
3	Втулка пружинной камер	латунь CW614N
4	Сальниковая гайка	латунь CW614N
5	Толкатель	н/ж сталь AISI304
6	Сальниковая набивка	EPDM
8	Пружина	н/ж сталь AISI303
9	Шток	н/ж сталь AISI304
10	Золотник	EPDM
11	Патрубок полусгона	латунь CW617N с покрытием из слоя никеля
12	Уплотнитель полусгона	EPDM
13	Накидная гайка	латунь CW617N с покрытием из слоя никеля
14	Золотниковая втулка	латунь CW614N
15	Золотниковое кольцо	EPDM
16	Подвижный элемент колпачка	ABS
17	Неподвижный элемент колпачка	ABS

### 8. Таблица пропускной способности клапана терморегулятора

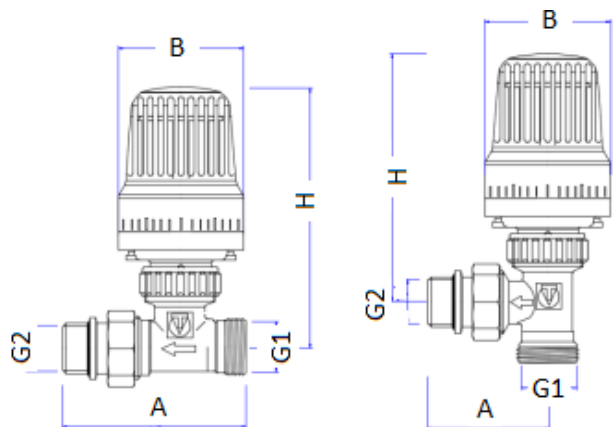
Размер	Значение коэффициента пропускной способности, Kv, при разнице в температуре от точки S, м <sup>3</sup> /ч				Kvs, м <sup>3</sup> /ч
	1°C	1,5°C	2°C	3°C	
1/2";3/4"	0,35	0,45	0,63	0,9	1,2

### 9. Габаритные размеры

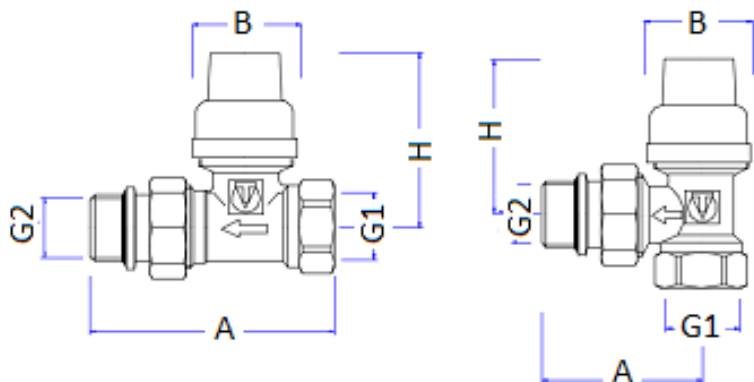


## ПАСПОРТ. РУКОВОДСТВО ПО ЭКСПЛУАТАЦИИ

Обозначение	Размер	A, мм	B, мм	G1, дюймы	G2, дюймы	H, мм
VT.045.N	1/2"	51	53	1/2"	1/2"	105...111
	3/4"	61	53	3/4"	3/4"	107...113
VT.046.N	1/2"	78	53	1/2"	1/2"	108...115
	3/4"	89	53	3/4"	3/4"	110...117



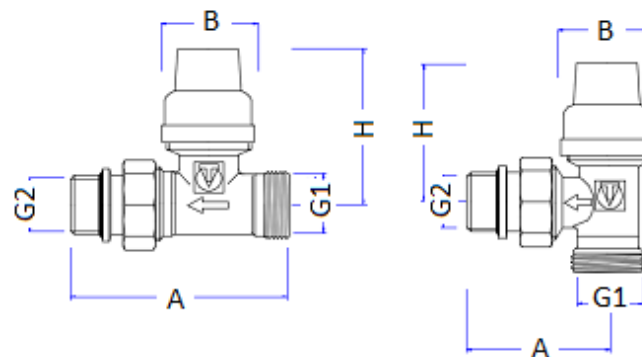
Обозначение	Размер	A, мм	B, мм	G1, дюймы	G2, дюймы	H, мм
VT.045.NER	1/2"	51	53	3/4"ЕК	1/2"	103...111
	3/4"	61	53	3/4"ЕК	3/4"	105...113
VT.046.NER	1/2"	76	53	3/4"ЕК	1/2"	108...115
	3/4"	87	53	3/4"ЕК	3/4"	110...117



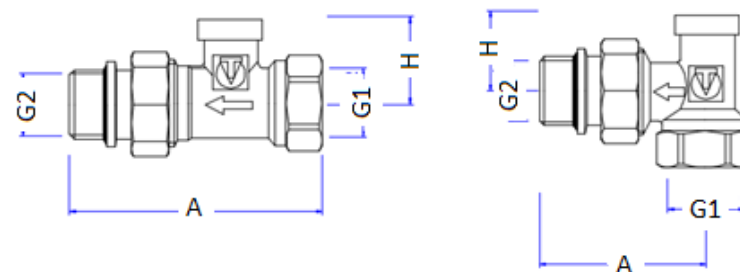
Паспорт и РЭ разработаны в соответствии с требованиями ГОСТ Р 2.601-2019 и ГОСТ Р 2.610-2019

## ПАСПОРТ. РУКОВОДСТВО ПО ЭКСПЛУАТАЦИИ

Обозначение	Размер	A, мм	B, мм	G1, дюймы	G2, дюймы	H, мм
VT.045.N	1/2"	51	53	1/2"	1/2"	49
	3/4"	61	53	3/4"	3/4"	51
VT.046.N	1/2"	78	53	1/2"	1/2"	56
	3/4"	89	53	3/4"	3/4"	58



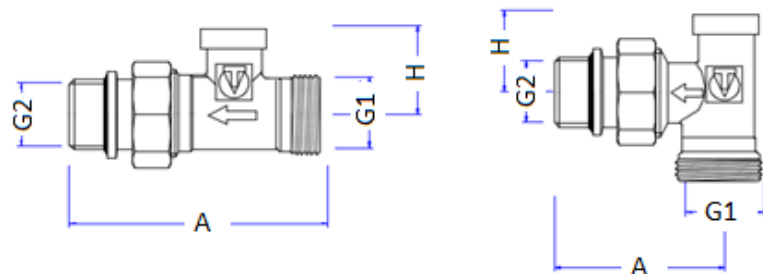
Обозначение	Размер	A, мм	B, мм	G1, дюймы	G2, дюймы	H, мм
VT.045.NER	1/2"	51	53	3/4"ЕК	1/2"	49
	3/4"	61	53	3/4"ЕК	3/4"	51
VT.046.NER	1/2"	76	53	3/4"ЕК	1/2"	56
	3/4"	87	53	3/4"ЕК	3/4"	58



Обозначение	Размер	A, мм	G1, дюймы	G2, дюймы	H, мм
VT.045.N	1/2"	51	1/2"	1/2"	25
	3/4"	61	3/4"	3/4"	27
VT.046.N	1/2"	78	1/2"	1/2"	30
	3/4"	89	3/4"	3/4"	32

Паспорт и РЭ разработаны в соответствии с требованиями ГОСТ Р 2.601-2019 и ГОСТ Р 2.610-2019

## ПАСПОРТ. РУКОВОДСТВО ПО ЭКСПЛУАТАЦИИ



Обозначение	Размер	A, мм	G1, дюймы	G2, дюймы	H, мм
VT.045.NER	1/2"	51	3/4"ЕК	1/2"	25
	3/4"	61	3/4"ЕК	3/4"	27
VT.046.NER	1/2"	76	3/4"ЕК	1/2"	30
	3/4"	87	3/4"ЕК	3/4"	32

### 10. Указания по монтажу и настройке

- 10.1. Клапаны должны монтироваться таким образом, чтобы на них не передавались продольные, поперечные усилия и моменты от трубопровода.
- 10.2. При использовании термоголовки или сервопривода, колпачок ручной регулировки с клапана должен быть снят.
- 10.3. Направление потока теплоносителя должно совпадать с направлением стрелки на корпусе клапана.
- 10.4. Терморегулятор устанавливается на входе теплоносителя в нагревательный прибор, а настроечный клапан – на выходе из прибора.
- 10.5. Использование при монтаже клапанов рычажных ключей не допускается.
- 10.6. Клапаны могут устанавливаться в любом монтажном положении. Клапаны терморегуляторов следует размещать так, чтобы тепловые потоки от радиатора или труб не воздействовали на термоголовку.
- 10.7. Муфтовые соединения должны выполняться с использованием в качестве уплотнительных материалов ФУМ (фторопластовый уплотнительный материал) или полиамидной сантехнической нити.
- 10.8. При монтаже клапана первым к прибору присоединяется патрубок полусгона. Перед монтажом полусгона необходимо удостовериться в наличии и целостности резиновых уплотнительных колец.
- Использование дополнительного уплотнительного материала при монтаже полусгона не требуется.
- 10.9. Монтаж патрубка полусгона производится с помощью специального сгонного ключа. Накладную гайку полусгона после затяжки вручную следует повернуть ключом не более, чем на 1/2 оборота.

## ПАСПОРТ. РУКОВОДСТВО ПО ЭКСПЛУАТАЦИИ

- 10.10. При монтаже клапанов не допускается превышать предельные моменты затяжки, указанные в таблице технических характеристик.
- 10.11. Настроечный клапан регулируется с помощью шестигранного ключа S8. Проектная пропускная способность достигается открыванием клапана от полного закрытия на требуемое количество оборотов (см. таблицу технических характеристик).
- 10.12. После монтажной настройки настроечного клапана он закрывается защитной латунной заглушкой с прокладкой из безасбестового паронита.
- 10.13. Установка термостатической головки на клапан выполняется в следующем порядке:
- снять головку ручной регулировки с клапана терморегулятора;
  - выставить на термоголовке значение настройки «5» (шток находится в максимально утопленном положении);
  - надеть термоголовку на клапан и вручную зафиксировать ее накладной гайкой 7, завернув ее до упора;
  - повернуть головку в положение, удобное для ручной регулировки;
  - установить на термоголовке позицию шкалы, соответствующую выбранному температурному режиму в помещении (рекомендуется «3»).
  - при необходимости, стопорным кольцом 4 зафиксировать настроечное положение, предохраняя от постороннего вмешательства.
- 10.14. При установке термоголовки следует соблюдать следующие правила:
- нельзя устанавливать термоголовку в зоне прямого воздействия конвективных тепловых потоков радиатора или подводящего трубопровода;
  - корректная работа термоголовки невозможна в случае закрытия ее экраном или шторой;
  - термоголовка не должна попадать в зону воздействия прямых солнечных лучей.
- 10.15. Для присоединения трубопроводов к клапанам с индексом NER рекомендуется использовать следующие соединители:
- для металлополимерных труб- VT.4420; VTc.712NE;
  - для пластиковых (PE-X и PE-RT) труб- VT.4410; VTc.712NE;
  - для медных труб и труб из нержавеющей стали – VT.4430;
  - для полипропиленовых труб – VTr.708E.
- 10.16. Перед запуском в эксплуатацию система отопления должна быть подвергнута гидравлическим испытаниям давлением в 1,5 раза превышающем рабочее, но не менее 6 бар. Испытания проводятся в порядке, изложенном в СП73.13330.2016.

### 11. Указания по эксплуатации и техническому обслуживанию

- 11.1. Комплекты должны эксплуатироваться при условиях, изложенных в таблице технических характеристик.

## ПАСПОРТ. РУКОВОДСТВО ПО ЭКСПЛУАТАЦИИ

11.2. При установке клапанов на отопительные приборы в одноконтурных системах отопления, перед ними обязательно должен устраиваться обводной участок (байпас). Установка запорной и регулирующей арматуры на байпасе не допускается.

11.3. При протечке термостатического клапана по штоку рекомендуется заменять целиком сальниковый узел толкателя (поз.4,5,6), приобретая ремкомплект VT.AVT.0.0. Эта процедура может быть произведена без спуска теплоносителя из системы. Любая дальнейшая разборка клапана допускается только при сливом теплоносителя.

11.4. Разборка термоголовки не допускается.

11.5. Закрытие термоголовки сухой или влажной ветошью, а также неполное закручивание накидной гайки приведет к некорректной работе терморегулятора.

11.6. Не допускается попадание в корпус термоголовки мусора и насекомых.

11.7. Корпус термоголовки необходимо периодически чистить от пыли. При этом не допускается использовать химические растворители и абразивные материалы.

11.8. При использовании в качестве теплоносителя незамерзающих жидкостей при температуре воздуха ниже +3°C термоголовки необходимо снять с клапанов терморегуляторов.

11.9. Не допускается замерзание рабочей среды внутри клапанов.

11.10. Рабочая среда не должна способствовать образованию накипи и шлама на внутренних поверхностях изделия, а также вымыванию цинка из латуни. Карбонатный индекс горячей воды, проходящей через корпус изделия, не должен превышать 1,5 (мг-экв./дм<sup>3</sup>)<sup>2</sup>. Индекс Ланжелье для воды должен быть больше 0.

### **12. Условия хранения и транспортировки**

12.1 В соответствии с ГОСТ 19433-88 изделия не относятся к категории опасных грузов, что допускает их перевозку любым видом транспорта в соответствии с правилами перевозки грузов, действующими на данном виде транспорта.

12.2. Изделия должны храниться в упаковке предприятия – изготовителя по условиям хранения 3 по таблице 13 ГОСТ 15150-69.

12.3. Транспортировка изделий должна осуществляться в соответствии с условиями 5 по таблице 13 ГОСТ 15150-69.

### **13. Утилизация**

13.1. Утилизация изделий (переплавка, захоронение, перепродажа) производится в порядке, установленном Законами РФ от 04 мая 1999 г. № 96-ФЗ "Об охране атмосферного воздуха" (с изменениями и дополнениями), от 24

## ПАСПОРТ. РУКОВОДСТВО ПО ЭКСПЛУАТАЦИИ

июня 1998 г. № 89-ФЗ (с изменениями и дополнениями) "Об отходах производства и потребления", от 10 января 2002 № 7-ФЗ « Об охране окружающей среды» (с изменениями и дополнениями), а также другими российскими и региональными нормами, актами, правилами, распоряжениями и пр., принятыми во исполнение указанных законов.

13.2. Содержание благородных металлов: *нет*

### **14. Гарантийные обязательства**

14.1. Изготовитель гарантирует соответствие изделий требованиям безопасности, при условии соблюдения потребителем правил применения, транспортировки, хранения, монтажа и эксплуатации.

14.2. Гарантия распространяется на все дефекты, возникшие по вине завода-изготовителя.

14.3. Гарантия не распространяется на дефекты, возникшие в случаях:

- нарушения паспортных режимов хранения, монтажа, испытания, эксплуатации и обслуживания изделия;
- ненадлежащей транспортировки и погрузо-разгрузочных работ;
- наличия следов воздействия веществ, агрессивных к материалам изделия;

- наличия повреждений, вызванных пожаром, стихией, форс - мажорными обстоятельствами;
- повреждений, вызванных неправильными действиями потребителя;
- наличия следов постороннего вмешательства в конструкцию изделия.

14.4. Производитель оставляет за собой право внесения изменений в конструкцию, улучшающие качество изделий при сохранении основных эксплуатационных характеристик.

### **15. Условия гарантийного обслуживания**

15.1. Претензии к качеству изделия могут быть предъявлены в течение гарантийного срока.

15.2. Неисправные изделия в течение гарантийного срока ремонтируются или обмениваются на новые бесплатно. Потребитель также имеет право на возврат уплаченных за некачественное изделие денежных средств или на соразмерное уменьшение его цены. В случае замены, замененное изделие или его части, полученные в результате ремонта, переходят в собственность сервисного центра.

15.3. Решение о возмещении затрат Потребителю, связанных с демонтажом, монтажом и транспортировкой неисправного изделия в период гарантийного срока принимается по результатам экспертного заключения, в том случае, если изделие признано ненадлежащего качества.

## ПАСПОРТ. РУКОВОДСТВО ПО ЭКСПЛУАТАЦИИ

13.4. В случае, если результаты экспертизы покажут, что недостатки изделия возникли вследствие обстоятельств, за которые не отвечает изготовитель, затраты на экспертизу изделия оплачиваются Потребителем.

13.5. Изделия принимаются в гарантийный ремонт (а также при возврате) полностью укомплектованными.

## ПАСПОРТ. РУКОВОДСТВО ПО ЭКСПЛУАТАЦИИ

ГАРАНТИЙНЫЙ ТАЛОН № \_\_\_\_\_

Наименование товара

### КОМПЛЕКТЫ ТЕРМОРЕГУЛИРУЮЩИЕ ДЛЯ ПОДКЛЮЧЕНИЯ РАДИАТОРОВ

№	Модель	Размер	Кол-во
1			
2			

Название и адрес торгующей организации \_\_\_\_\_

Дата продажи \_\_\_\_\_ Подпись продавца \_\_\_\_\_

Штамп или печать  
торгующей организации

**С условиями гарантии СОГЛАСЕН:**

ПОКУПАТЕЛЬ \_\_\_\_\_ (подпись)

**Гарантийный срок - Десять лет (сто двадцать месяцев) с даты продажи конечному потребителю**

По вопросам гарантийного ремонта, рекламаций и претензий к качеству изделий обращаться в сервисный центр по адресу: г. Санкт-Петербург, ул. Профессора Качалова, дом 11, корпус 3, литер «А», тел/факс (812)3247750

При предъявлении претензии к качеству товара, покупатель предоставляет следующие документы:

1. Заявление в произвольной форме, в котором указываются:
  - название организации или Ф.И.О. покупателя, фактический адрес и контактные телефоны;
  - название и адрес организации, производившей монтаж;
  - основные параметры системы, в которой использовалось изделие;
  - краткое описание дефекта.
2. Документ, подтверждающий законность приобретения изделия
3. Акт гидравлического испытания системы, в которой монтировалось изделие.
4. Настоящий заполненный гарантийный талон.

Отметка о возврате или обмене товара: \_\_\_\_\_

Дата: «\_\_» \_\_\_\_\_ 20\_\_ г. Подпись \_\_\_\_\_