

Инструкция по монтажу для специалистов

VIESSMANN

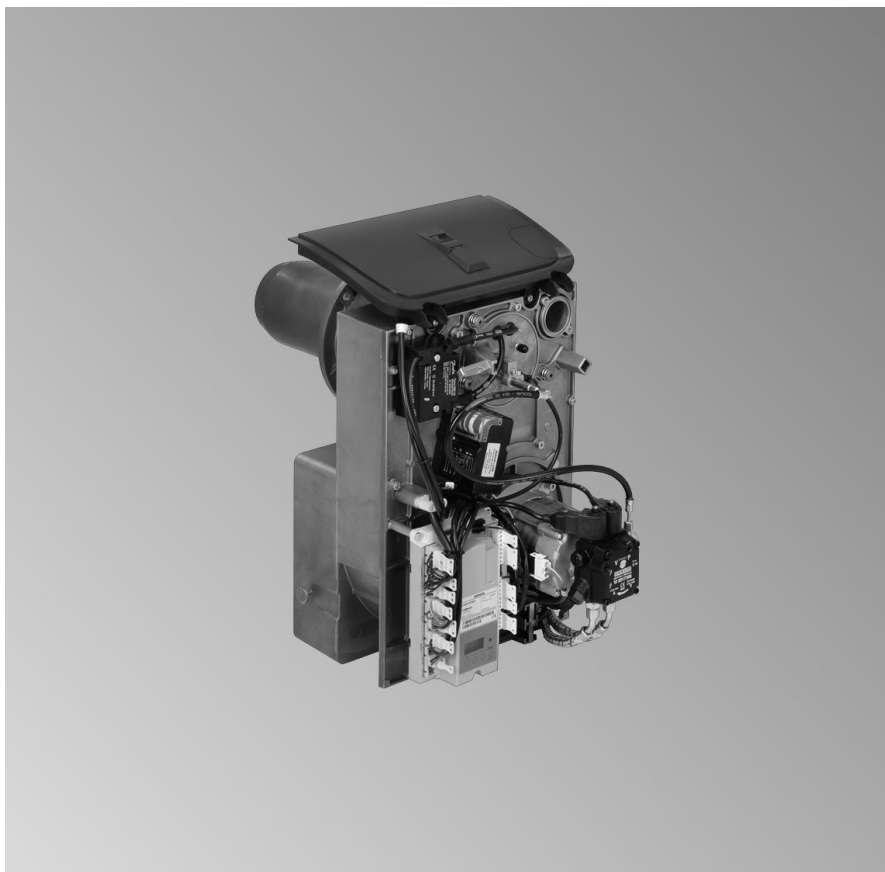
Vitoflame 100

Тип VEN III

Вентиляторная жидкотопливная горелка
для Vitoplex 200 и 300 мощностью 80 - 300 кВт
для Vitorond 100 и 200 мощностью 80 - 270 кВт
для Vitoradial 300-T мощностью 90 - 300 кВт



VITOFLAME 100



Указания по технике безопасности



Во избежание опасных ситуаций, физического и материального ущерба просим строго придерживаться данных указаний по технике безопасности.

Указания по технике безопасности



Опасность

Этот знак предупреждает об опасности причинения физического ущерба.

- требования организаций по страхованию от несчастных случаев на производстве,
- соответствующие правила техники безопасности по DIN, EN, ГОСТ, ПБ и ПТБ.

Указание

Сведения, которым предшествует слово "Указание", содержат дополнительную информацию.

Целевая группа

Данная инструкция предназначена исключительно для аттестованных специалистов.

- Работы на газовом оборудовании разрешается выполнять только специалистам по монтажу, имеющим на это допуск ответственного предприятия по газоснабжению.
- Электротехнические работы разрешается выполнять только специалистам-электрикам, аттестованным на выполнение этих работ.

Предписания

При проведении работ должны соблюдаться

- законодательные предписания по охране труда,
- законодательные предписания по охране окружающей среды,

Работы на установке

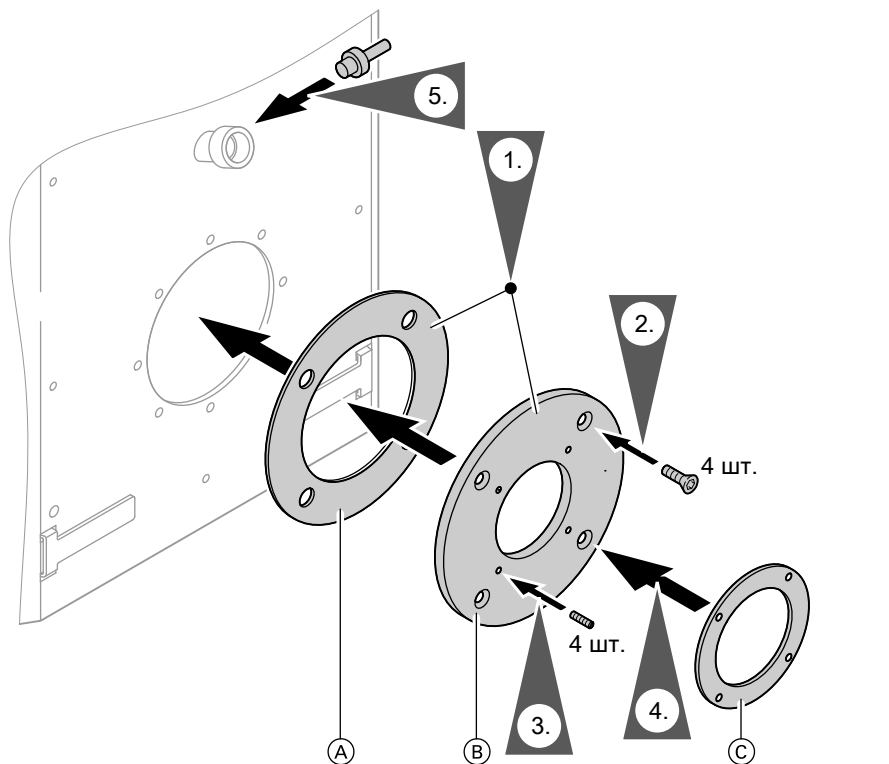
- Выключить электропитание установки (например, посредством отдельного предохранителя или главным выключателем) и проконтролировать отсутствие напряжения.
- Принять меры по предотвращению повторного включения установки.
- При использовании газового топлива закрыть запорный газовый вентиль и защитить его от случайного открывания.

Оглавление

Последовательность монтажа

Монтаж горелки на котлах Vitoplex 200/300 и Vitoradial 300-T.....	4
Монтаж горелки на котле Vitorond 200, тип VD2.....	6
Монтаж горелки на котле Vitorond 100, тип VR2B.....	8
Фильтр жидкого топлива.....	9
■ Фильтр жидкого топлива для двухтрубной системы.....	9
■ Фильтр жидкого топлива для однострубно́й системы.....	10
Система подачи жидкого топлива.....	11
Конструкция двухтрубной системы подачи жидкого топлива.....	12
■ Топливный резервуар выше уровня горелки.....	12
■ Топливный резервуар ниже уровня горелки.....	13
Конструкция однострубно́й системы подачи жидкого топлива.....	14
■ Топливный резервуар выше уровня горелки.....	14
■ Топливный резервуар ниже уровня горелки.....	15
Электрическое подключение.....	16
Подключение контактора двигателя.....	16
Подсоединение штекеров 41 и 90.....	17
Установка колпака горелки.....	18
Ввод в эксплуатацию и регулировка.....	19

Монтаж горелки на котлах Vitoplex 200/300 и Vitoradial 300-T



(A) Уплотнение (> 150 кВт)

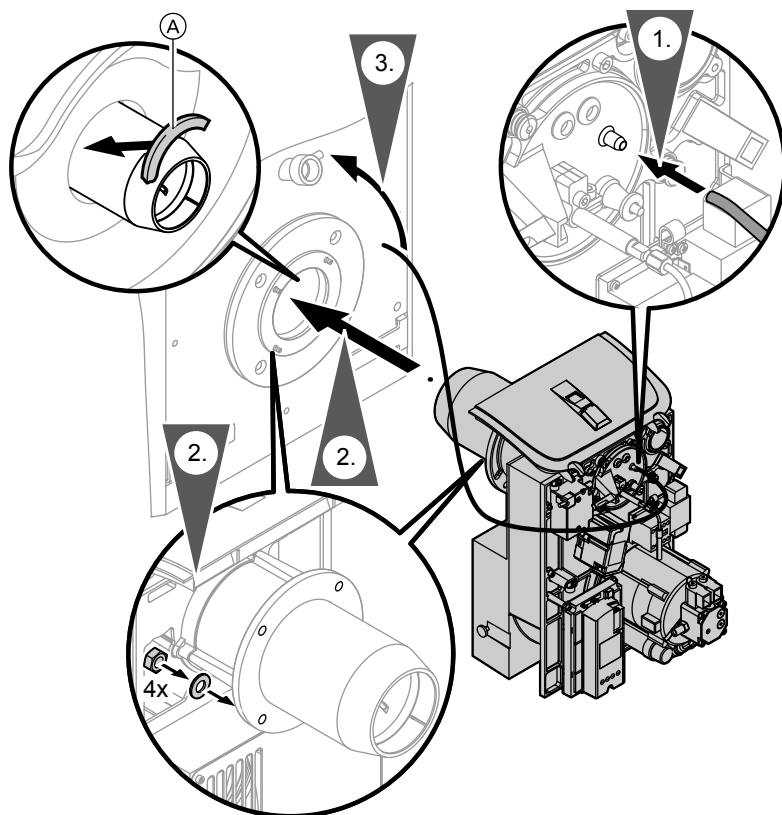
(B) Дополнительная плита для горелки (> 150 кВт)

(C) Уплотнение для фланца горелки

Указание

Если потребуется, прорезать отверстие в теплоизоляционном блоке двери котла для прохода пламенной головы.

Монтаж горелки на котлах Vitoplex 200/300 и... (продолжение)

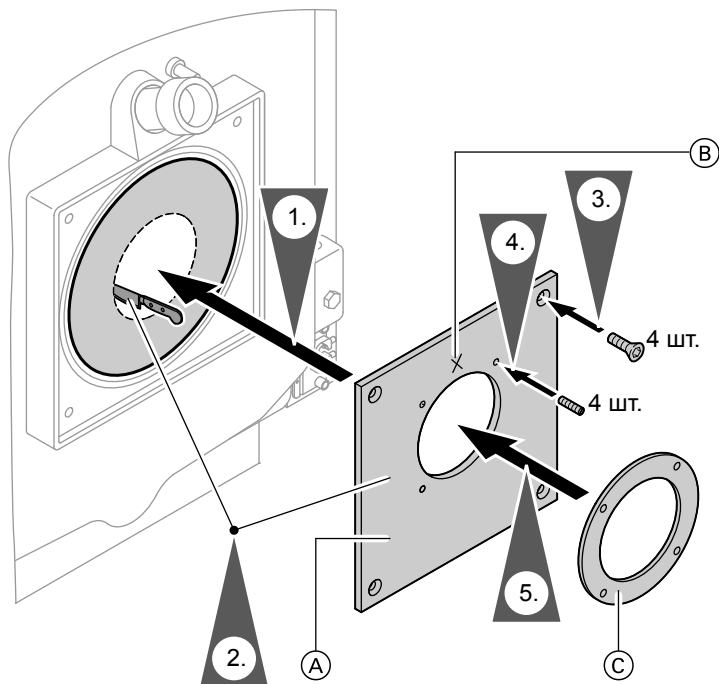


Указание

Для горелок типоразмеров 90 и 115 кВт на Vitoradial 300-T, тип VR3 и на Vitoplex 300, тип TX3A, а также для горелок типоразмера 120 кВт на Vitoplex 200, тип SX2, смонтировать имеющуюся в комплекте насадку пламенной головы; для этого открыть дверь котла и затем снова закрыть дверь котла.

Уплотнить кольцевой зазор между пламенной головой и теплоизоляционным блоком в двери котла, используя имеющееся в комплекте поставки водогрейного котла уплотнение для пламенной головы (A); для этого открыть дверь котла и затем снова закрыть дверь котла.

Монтаж горелки на котле Vitorond 200, тип VD2



(A) Дополнительная плита для горелки (в отдельной упаковке)

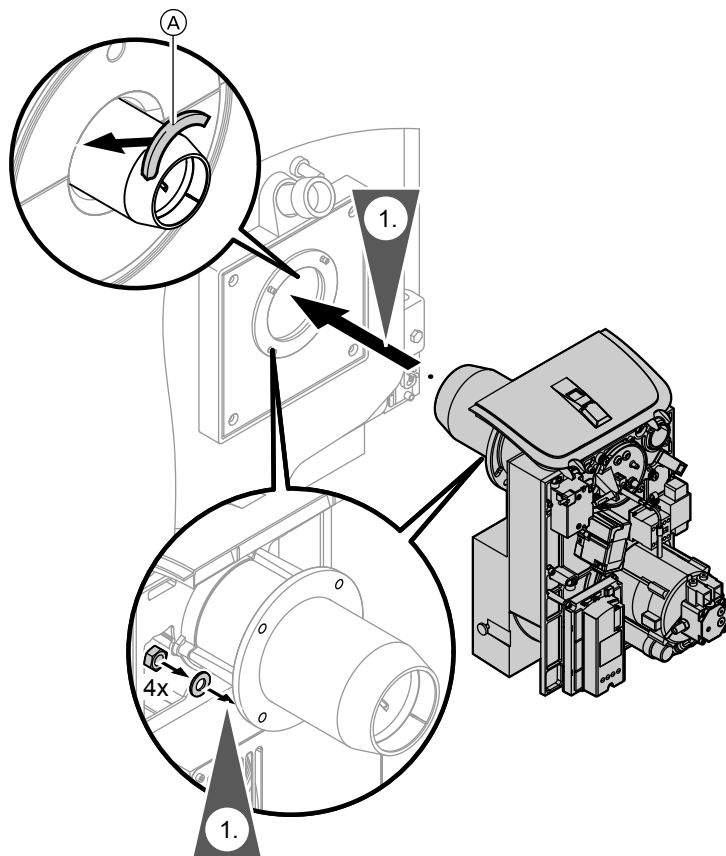
(B) Отметка "ВВЕРХУ"

(C) Уплотнение для фланца горелки

Указание

Вырезать теплоизоляционный мат максимум в соответствии с дополнительной плитой для горелки. Расширить вырез в теплоизоляционном блоке двери котла вдоль отметки для прохода трубы горелки.

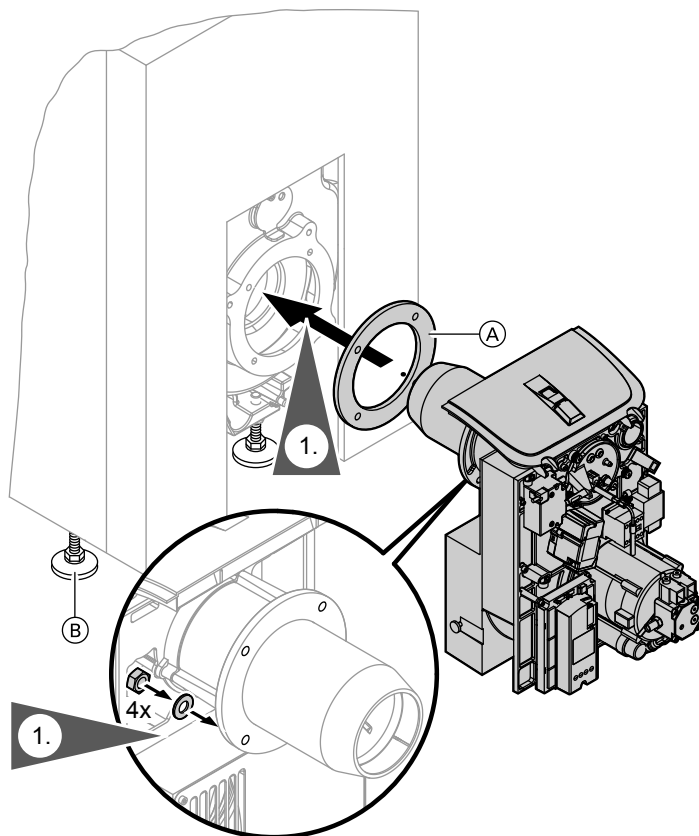
Монтаж горелки на котле Vitorond 200, тип VD2 (продолжение)



Указание

Уплотнить кольцевой зазор между пламенной головой и теплоизоляционным блоком в двери котла, используя имеющееся в комплекте поставки водогрейного котла уплотнение для пламенной головки (A); для этого открыть дверь котла и затем снова закрыть дверь котла.

Монтаж горелки на котле Vitorond 100, тип VR2B



Ⓐ Уплотнительная пластина

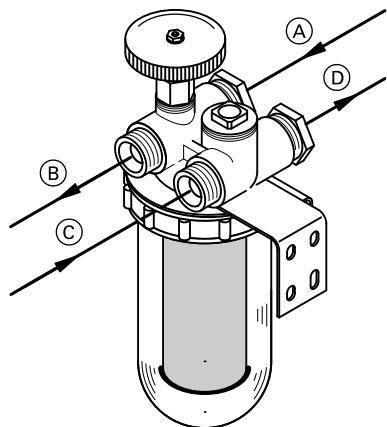
Указание

Вывинтить регулируемые опоры Ⓑ на водогрейном котле примерно на 85 мм.

Для горелки типоразмера 100 кВт смонтировать имеющуюся в комплекте насадку пламенной головы; для этого открыть и затем снова закрыть дверь котла.

Фильтр жидкого топлива

Фильтр жидкого топлива для двухтрубной системы

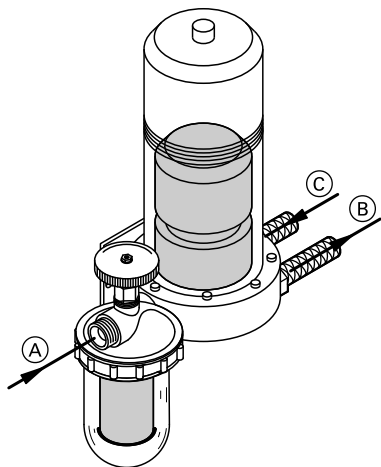


- (A) Подводящий топливопровод от резервуара
- (B) К топливному насосу на горелке

- (C) От топливного насоса на горелке
- (D) Возвратный топливопровод к резервуару

В систему подачи жидкого топлива обязательно должен быть встроен топливный фильтр R $\frac{3}{8}$.

Фильтр жидкого топлива для однотрубной системы



(A) Подводящий топливопровод от резервуара

(B) К топливному насосу на горелке
(C) От топливного насоса на горелке

В систему подачи жидкого топлива обязательно должен быть встроен соответствующий топливный фильтр R $\frac{3}{8}$ (тонкость фильтрации макс. 50 мкм) и удалитель воздуха из жидкого топлива.

Мы рекомендуем:

- автоматический удалитель воздуха из жидкого топлива с фильтром: FloCo-Top-K (тонкость фильтрации 50 мкм)
- Для замены при работах по обслуживанию: патрон топливного фильтра Siku 50 мкм

Система подачи жидкого топлива

Указание

Учесть также требования к линиям подачи жидкого топлива по DIN 4755-2.

При переоборудовании двухтрубной системы подачи жидкого топлива в однотрубную диаметр всасывающей линии должен соответствовать таблице на стр. 14. Разность высот H между насосом жидкотопливной горелки и приемным клапаном в нижней части топливного резервуара, не должна превышать:

- при топливном резервуаре, смонтированном ниже уровня горелки - 3,5 м
- при топливном резервуаре, смонтированном выше уровня горелки - 4 м.

Более значительная разность высот приводит к возрастанию уровня шума и износу насоса. Если в случае топливного резервуара, смонтированного ниже уровня горелки, максимальная длина трубопровода превышает величину, указанную в соответствующих таблицах, необходимо предусмотреть подкачивающий топливный насос. Если установлен подкачивающий топливный насос, давление на всасывающем патрубке насоса жидкотопливной горелки должно составлять не более 2 бар, и горелку необходимо защитить дополнительным электромагнитным вентилем. Подключение трубопровода электромагнитного вентиля:

1. Параметры линии подачи жидкого топлива определить согласно приведенным ниже таблицам.
2. Смонтировать линию подачи жидкого топлива.
3. Перед испытанием на герметичность отсоединить жидкотопливную горелку от линии подачи жидкого топлива.
4. Испытать линию подачи жидкого топлива и топливный фильтр на герметичность, используя комплект для испытания на герметичность (избыточное давление минимум 5 бар).

Указание

При этом жидкотопливная горелка не должна быть подключена. Линии подачи жидкого топлива и соединения должны быть абсолютно герметичны! Иначе через неплотности во всасывающем трубопроводе будет засасываться воздух, что приведет к подвпрыскиванию горелки.

5. Подсоединить жидкотопливную горелку к линии подачи жидкого топлива.



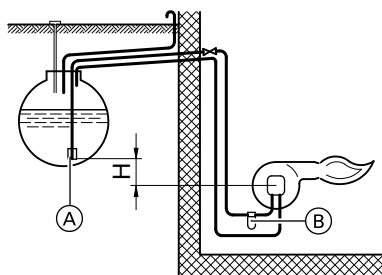
Система подачи жидкого топлива (продолжение)

Указание

Если необходима установка противосифонного клапана, чтобы удовлетворить требованиями законодательства по охране водных ресурсов соответствующего региона, и уровень наполнения резервуара расположен выше нижней точку всасывающего трубопровода, мы рекомендуем установить противосифонный клапан с электроприводом.

Конструкция двухтрубной системы подачи жидкого топлива

Топливный резервуар выше уровня горелки



- (A) Приемный клапан в нижней части топливного резервуара (B) Топливный фильтр

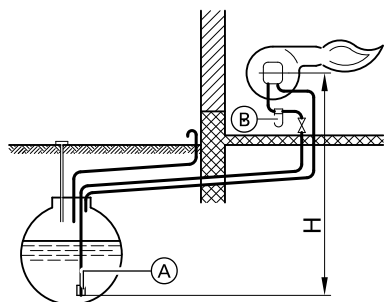
Высота всасывания H м	Диаметр всасывающего трубопровода, мм		
	8x1	10x1	12x1
+4,0	21	67	100
+3,5	20	63	100
+3,0	19	59	100

*1 Принимается общая потеря напора в 0,35 бар применительно к легкому котельному топливу EL вязкостью 6,0 сСт (DIN 51603-1) с учетом 4 колен, 1 запорного вентиля, 1 клапана в нижней части топливного резервуара и 1 топливного фильтра.

Конструкция двухтрубной системы подачи жидкого... (продолжение)

Высота всасывания Н м	Диаметр всасывающего трубопровода, мм		
	8x1	10x1	12x1
+2,5	17	55	100
+2,0	16	51	100
+1,5	15	46	100
+1,0	13	42	100
+0,5	12	38	94

Топливный резервуар ниже уровня горелки



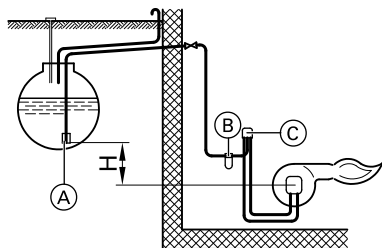
- Ⓐ Приемный клапан в нижней части топливного резервуара Ⓑ Топливный фильтр

Высота всасывания Н м	Диаметр всасывающего трубопровода, мм		
	8x1	10x1	12x1
0	11	34	84
-0,5	10	30	74
-1,0	8	26	64
-1,5	7	22	54
-2,0	6	18	44
-2,5	4	14	34
-3,0	—	10	24
-3,5	—	6	14

*1 Принимается общая потеря напора в 0,35 бар применительно к легкому котельному топливу EL вязкостью 6,0 сСт (DIN 51603-1) с учетом 4 колен, 1 запорного вентиля, 1 клапана в нижней части топливного резервуара и 1 топливного фильтра.

Конструкция однотрубной системы подачи жидкого топлива

Топливный резервуар выше уровня горелки

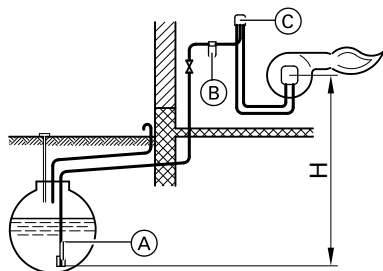


- (А) Приемный клапан в нижней части топливного резервуара (С) Удалитель воздуха из котельного топлива
- (В) Топливный фильтр

Высота всасывания Н м	Номинальная тепловая мощность водогрейного котла, кВт							
	от 80 до 105		от 115 до 200			от 225 до 300		
	Диаметр всасывающего трубопровода, мм							
	8x1	10x1	8x1	10x1	12x1	8x1	10x1	12x1
Максимальная длина трубопровода, м ^{*1}								
+4,0	100	100	64	100	100	43	100	100
+3,5	100	100	60	100	100	40	100	100
+3,0	100	100	56	100	100	38	100	100
+2,5	100	100	52	100	100	35	100	100
+2,0	97	100	49	100	100	33	100	100
+1,5	90	100	45	100	100	30	94	100
+1,0	82	100	41	100	100	27	86	100
+0,5	74	100	37	100	100	24	78	100

*1 Принимается общая потеря напора в 0,35 бар применительно к легкому котельному топливу EL вязкостью 6,0 сСт (DIN 51603-1) с учетом 4 колен, 1 запорного вентиля, 1 клапана в нижней части топливного резервуара и 1 топливного фильтра.

Топливный резервуар ниже уровня горелки



- (А) Приемный клапан в нижней части топливного резервуара
 (Б) Топливный фильтр
 (С) Удалитель воздуха из котельного топлива

Высота всасывания Н м	Номинальная тепловая мощность водогрейного котла, кВт						
	от 80 до 105		от 115 до 200		от 225 до 300		
	Диаметр всасывающего трубопровода, мм						
	8x1	10x1	8x1	10x1	8x1	10x1	12x1
	Максимальная длина трубопровода, м ^{*1}						
0	32	100	100	100	22	70	100
-0,5	28	100	93	100	19	61	100
-1,0	24	100	80	100	16	53	100
-1,5	20	100	68	100	14	45	100
-2,0	17	100	56	100	11	36	88
-2,5	13	84	43	100	8	28	67
-3,0	9	59	31	75	6	19	47
-3,5	5	35	19	45	3	11	26

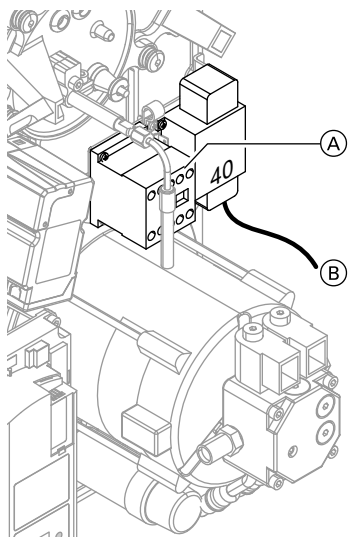
*1 Принимается общая потеря напора в 0,35 бар применительно к легкому котельному топливу EL вязкостью 6,0 сСт (DIN 51603-1) с учетом 4 колен, 1 запорного вентиля, 1 клапана в нижней части топливного резервуара и 1 топливного фильтра.

Электрическое подключение

Указание

Жилы "L1" и "N" подключения к сети контроллера или газового топочного автомата нельзя путать местами.

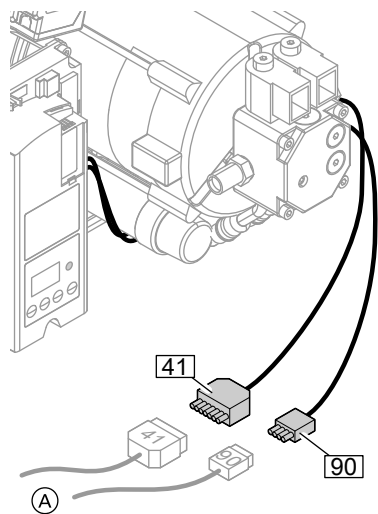
Подключение контактора двигателя



Ⓐ Контакттор двигателя

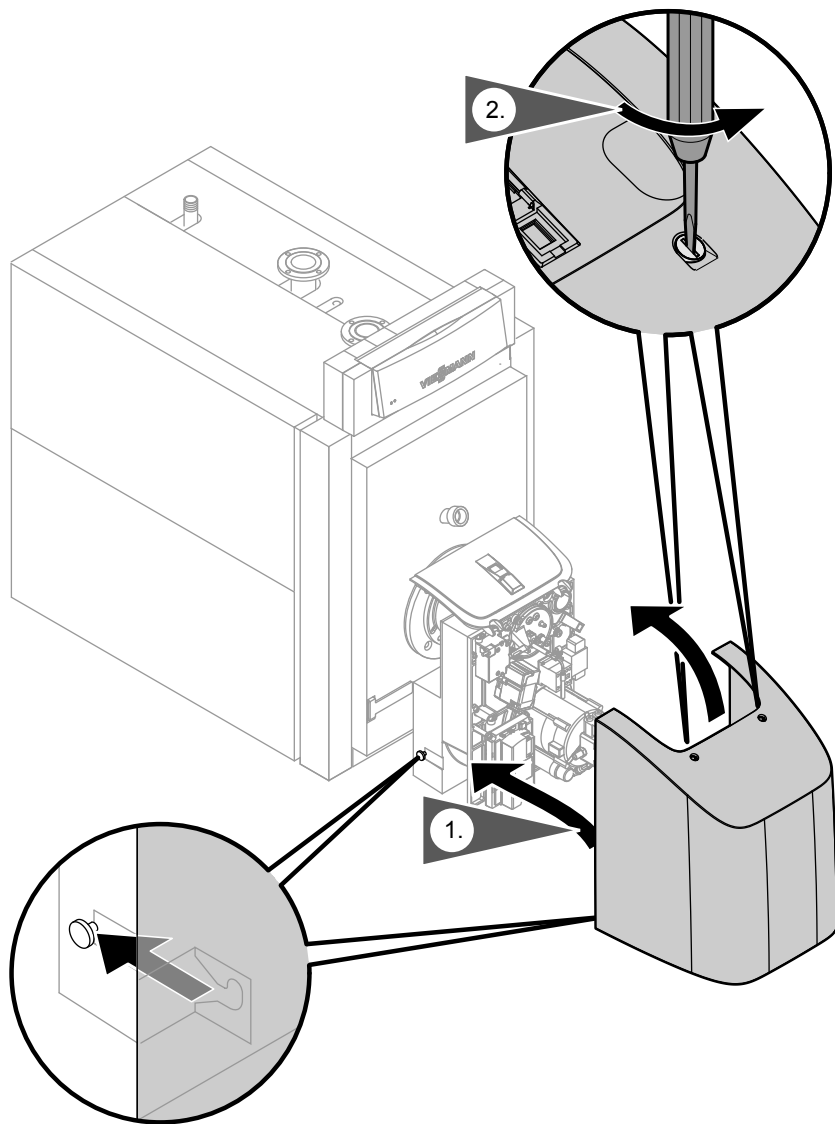
Ⓑ к сетевому подключению

Подсоединение штекеров 41 и 90



Ⓐ к контроллеру

Установка колпака горелки



Ввод в эксплуатацию и регулировка



Инструкция по сервисному обслуживанию



Опасность

Прикосновение к токоведущим компонентам может стать причиной тяжелых травм.

Работа горелки разрешается только с установленным колпаком.

Исключение: работы по регулировке, выполняемые фирмой, монтирующей систему отопления.

ТОВ "Віссманн"
вул. Димитрова, 5 корп. 10-А
03680, м.Київ, Україна
тел. +38 044 4619841
факс. +38 044 4619843

Viessmann Group
ООО "Віссманн"
г. Москва
тел. +7 (495) 663 21 11
факс. +7 (495) 663 21 12
www.viessmann.ru

5441 707 GUS Оставляем за собой право на технические изменения.



Отпечатано на экологически чистой бумаге,
отбеленной без добавления хлора.