

Встраиваемые в пол конвекторы



Конвекторы Gekon отличает оптимальное соотношение привлекательной цены и соответствия продукта самым высоким требованиям потребителя.

Инновационный подход в организации производства позволил оптимизировать стоимость и сроки изготовления, сохранив высокий уровень качества продукции и широкий ассортимент.

Технологии и материалы, используемые при производстве, позволяют гарантировать безотказную эксплуатацию оборудования на протяжении всего срока службы. На каждом этапе осуществляется контроль качества.

Конвекторы Gekon соответствуют современным российским и международным стандартам качества.



Продукция Gekon

Под брендом Gekon производится широкая линейка продукции:

- Медно-алюминиевые встраиваемые в пол конвекторы с естественной и принудительной конвекцией;
- Алюминиевые и биметаллические секционные радиаторы отопления;
- Трубопроводная арматура: клапаны для подключения отопительных приборов и шаровые краны;
- Мембранные расширительные баки;
- Дымоходы;
- Теплоноситель для систем отопления на основе пропилен гликоля.

Вся продукция Gekon застрахована и сопровождается необходимыми документами:

- Протоколы тепловых испытаний в сертифицированных лабораториях;
- Паспорта;
- Сертификаты соответствия;
- Технические условия;
- Инструкции по монтажу;
- Инструкции по эксплуатации.



Gekon Eco и Gekon Vent — это каналные приборы отопления с естественной (модель Eco) и принудительной (модель Vent) конвекцией для монтажа в конструкцию пола.

Ключевым преимуществом оборудования Gekon является лучшая стоимость за 1 кВт по сравнению с другими приборами аналогичной конструкции.

Прочность и устойчивость прибора к механическим воздействиям обеспечивают сохранение идеального внешнего вида на протяжении всего срока эксплуатации.

Основные характеристики

- Полностью адаптирован для российских центральных систем отопления;
- Рабочее давление 16 бар;
- Опрессовочное давление 25 бар;
- Макс. температура теплоносителя 110°C;
- Подключение 1/2";
- Внутренняя резьба (межосевое расстояние) 50 мм.

Гарантия

- Гарантия на все комплектующие (кроме электрических) 10 лет;
- Гарантия на электрические комплектующие 2 года.

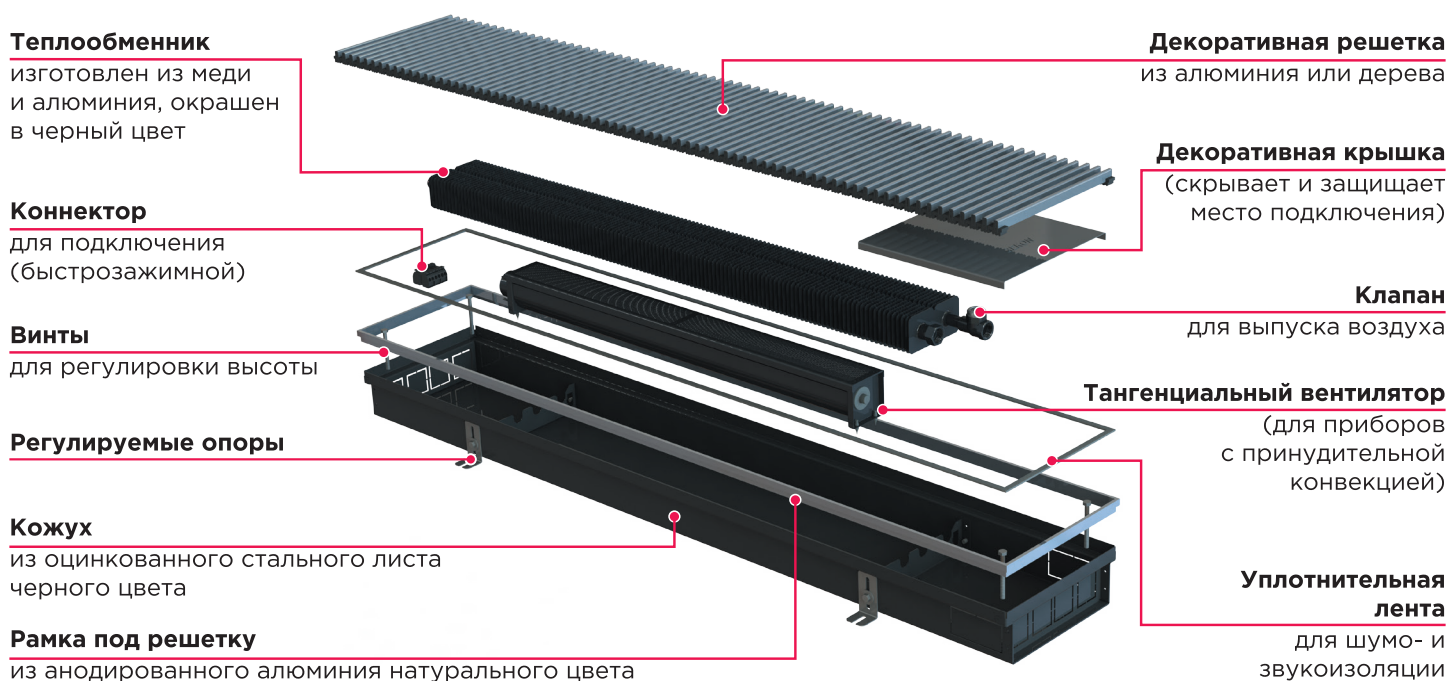
Стандартная поставка

- Короб из оцинкованной стали, окрашенной в черный цвет;
- Теплообменник с воздухоотводчиком;
- Рамка из анодированного алюминия;
- Декоративная решетка из анодированного алюминия или дерева;
- Крепежный комплект и регуляторы высоты;
- Комплект вентиляторов с клеммой для подключения (для модели Gekon Vent);
- Каждый прибор комплектуется термостатическим клапаном DANFOSS (не поставляется для приборов с обозначением «/NV» в артикуле прибора)
- Защитная крышка для арматуры

Прибор*	Высота	Длина	Глубина	Решетка
GETLO.	008	250	23	/UNA /NV

* GETL — Gekon Eco (естественная конвекция)
GDTL — Gekon Vent (принудительная конвекция)

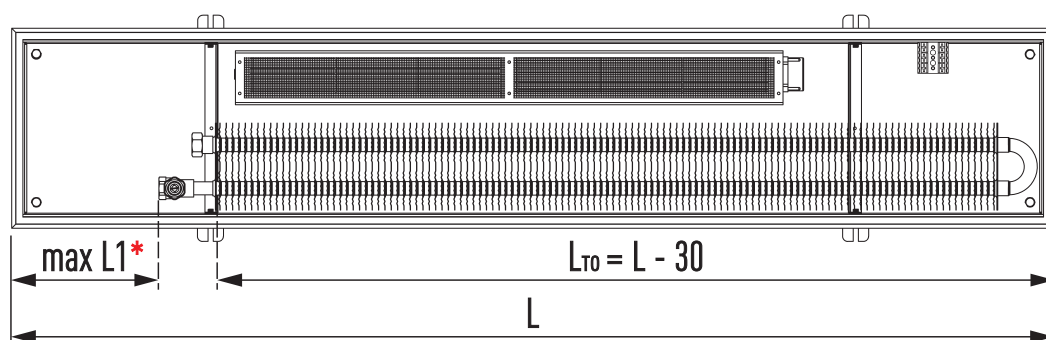
Стандартная комплектация прибора



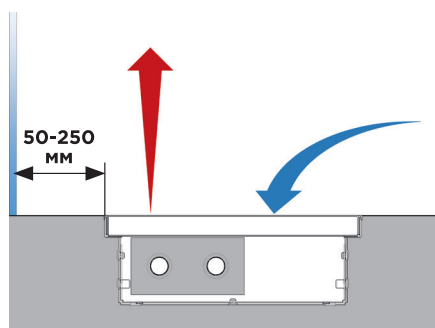
Типоразмеры конвекторов Gekon



Монтажные (присоединительные) размеры (вентилятор поставляется только для моделей конвекторов Gekon Vent)



- * max L1:
- 15 см для H08, H09, H11;
 - 16,5 см для H14, H19



Принцип работы и применение

Встраиваемые в пол конвекторы Gekon в основном применяются в помещениях с большой площадью остекления. Холодный воздух опускается в кожух, проходит через теплообменник, нагревается, поднимается вверх и смешивается с нисходящими потоками, образуя теплую завесу, которая защищает остекление от возможного запотевания и образования конденсата.

Gekon Eco — конвекторы с естественной конвекцией

Код заказа

Прибор*	Высота	Длина	Глубина	Решетка
GETLO.	008	250	23	UNA /NV

Высота, H (см)*	Глубина, H (см)	Темпера- турный режим, Вт	Длина, L (см)*																	
			90	100	110	130	150	170	190	210	230	250	270	290	310	350	390	430	450	490
08	18	95/85/20	228	266	304	380	456	532	608	684	760	836	912	988	1064	1216	1368	1520	1596	1748
		75/65/20	143	166	190	238	285	333	380	428	475	523	570	618	665	760	855	950	998	1093
	23	95/85/20	259	302	346	432	518	605	691	778	864	950	1037	1123	1210	1382	1555	1728	1814	1987
		75/65/20	162	189	216	270	324	378	432	486	540	594	648	702	756	864	972	1080	1134	1242
	30	95/85/20	349	407	465	581	697	813	930	1046	1162	1278	1394	1511	1627	1859	2092	2324	2440	2673
		75/65/20	218	254	291	363	436	508	581	654	726	799	872	944	1017	1162	1307	1453	1525	1670
38	95/85/20	457	533	609	761	913	1065	1218	1370	1522	1674	1826	1979	2131	2435	2740	3044	3196	3501	
	75/65/20	285	333	381	476	571	666	761	856	951	1046	1142	1237	1332	1522	1712	1903	1998	2188	
09	18	95/85/20	265	309	354	442	530	619	707	796	884	972	1061	1149	1238	1414	1591	1768	1856	2033
		75/65/20	166	193	221	276	332	387	442	497	553	608	663	718	774	884	995	1105	1160	1271
	23	95/85/20	301	351	402	502	602	703	803	904	1004	1104	1205	1305	1406	1606	1807	2008	2108	2309
		75/65/20	188	220	251	314	377	439	502	565	628	690	753	816	879	1004	1130	1255	1318	1443
	30	95/85/20	405	473	540	675	810	945	1080	1215	1350	1485	1620	1755	1890	2160	2430	2700	2835	3105
		75/65/20	253	295	338	422	506	591	675	759	844	928	1013	1097	1181	1350	1519	1688	1772	1941
38	95/85/20	531	620	708	885	1062	1239	1416	1593	1770	1947	2124	2301	2478	2832	3186	3540	3717	4071	
	75/65/20	332	387	443	553	664	774	885	996	1106	1217	1328	1438	1549	1770	1991	2213	2323	2544	
11	18	95/85/20	331	386	442	552	662	773	883	994	1104	1214	1325	1435	1546	1766	1987	2208	2318	2539
		75/65/20	207	242	276	345	414	483	552	621	690	759	828	897	966	1104	1242	1380	1449	1587
	23	95/85/20	374	437	499	624	749	874	998	1123	1248	1373	1498	1622	1747	1997	2246	2496	2621	2870
		75/65/20	234	273	312	390	468	546	624	702	780	858	936	1014	1092	1248	1404	1560	1638	1794
	30	95/85/20	513	599	684	855	1026	1197	1368	1539	1710	1881	2052	2223	2394	2736	3078	3420	3591	3933
		75/65/20	321	374	428	534	641	748	855	962	1069	1176	1283	1389	1496	1710	1924	2138	2244	2458
38	95/85/20	652	761	870	1087	1304	1522	1739	1957	2174	2391	2609	2826	3044	3478	3913	4348	4565	5000	
	75/65/20	408	476	544	679	815	951	1087	1223	1359	1495	1631	1766	1902	2174	2446	2718	2853	3125	
14	23	95/85/20	575	671	767	959	1151	1343	1534	1726	1918	2110	2302	2493	2685	3069	3452	3836	4028	4411
		75/65/20	360	420	480	599	719	839	959	1079	1199	1319	1439	1558	1678	1918	2158	2398	2517	2757
	30	95/85/20	731	853	974	1218	1462	1705	1949	2192	2436	2680	2923	3167	3410	3898	4385	4872	5116	5603
		75/65/20	457	533	609	761	914	1066	1218	1370	1523	1675	1827	1979	2132	2436	2741	3045	3197	3502
	38	95/85/20	885	1033	1180	1475	1770	2065	2360	2655	2950	3245	3540	3835	4130	4720	5310	5900	6195	6785
		75/65/20	553	645	738	922	1106	1291	1475	1659	1844	2028	2213	2397	2581	2950	3319	3688	3872	4241
19	23	95/85/20	611	713	814	1018	1222	1425	1629	1832	2036	2240	2443	2647	2850	3258	3665	4072	4276	4683
		75/65/20	382	445	509	636	764	891	1018	1145	1273	1400	1527	1654	1782	2036	2291	2545	2672	2927
	30	95/85/20	813	949	1084	1355	1626	1897	2168	2439	2710	2981	3252	3523	3794	4336	4878	5420	5691	6333
		75/65/20	508	593	678	847	1016	1186	1355	1524	1694	1863	2033	2202	2371	2710	3049	3388	3557	4058
	38	95/85/20	952	1142	1333	1714	2094	2475	2856	3237	3618	3998	4379	4760	5141	5902	6664	7426	7806	8568
		75/65/20	595	714	833	1071	1309	1547	1785	2023	2261	2499	2737	2975	3213	3689	4165	4641	4879	5355

Позиции, выделенные зеленым цветом, являются складскими и доступны для отгрузок со склада.

* В таблицах выше приведен неполный перечень доступных типоразмеров приборов по длинам и по высоте. Информацию по другим габаритам, нестандартным размерам, угловым и радиусным исполнениям вы можете получить на сайте gekon.pro
 Температурный напор рассчитывается по формуле $\Delta T = (t_1 + t_2) / 2 - t_n$, где t_1, t_2 — температуры теплоносителя на входе и на выходе конвектора, t_n — температура воздуха в помещении. Мощность приборов приведена при температурных напорах $\Delta T = 50^\circ\text{C}$ (75/65/20) и $\Delta T = 70^\circ\text{C}$ (95/85/20). Тепловая мощность (Q) приборов при иных ΔT пересчитывается по формуле: $Q = Q(T70^\circ\text{C}) \cdot (T/70)^n$, где $n = 1,4$ для приборов Gekon Eco и $n = 1$ для приборов Gekon Vent.

Gekon Vent — конвекторы с вентилятором

Код заказа

Прибор*	Высота	Длина	Глубина	Решетка
GETLO.	008	250	23	UNA /NV

Высота, Н (см)*	Глубина, Н (см)	Температурный режим, Вт	Скорость вращения	Длина, L (см)*																	
				90	100	110	130	150	170	190	210	230	250	270	290	310	350	390	430	450	490
08	23	95/85/20	100%	1236	1442	1648	2060	2473	2885	3297	3709	4121	4533	4945	5357	5769	6593	7418	8242	8654	9478
			60%	989	1154	1319	1648	1978	2308	2637	2967	3297	3626	3956	4286	4615	5275	5934	6593	6923	7582
			45%	742	865	989	1236	1484	1731	1978	2225	2473	2720	2967	3214	3462	3956	4451	4945	5192	5687
		75/65/20	100%	883	1030	1177	1472	1766	2060	2355	2649	2944	3238	3532	3827	4121	4710	5298	5887	6181	6770
			60%	706	824	942	1177	1413	1648	1884	2119	2355	2590	2826	3061	3297	3768	4239	4710	4945	5416
			45%	530	618	706	883	1060	1236	1413	1589	1766	1943	2119	2296	2473	2826	3179	3532	3709	4062
	30	95/85/20	100%	1549	1808	2066	2582	3099	3615	4132	4648	5165	5681	6198	6714	7231	8264	9296	10329	10846	11879
			60%	1240	1446	1653	2066	2479	2892	3305	3719	4132	4545	4958	5371	5784	6611	7437	8264	8677	9503
			45%	930	1085	1240	1549	1859	2169	2479	2789	3099	3409	3719	4028	4338	4958	5578	6198	6508	7127
		75/65/20	100%	1107	1291	1476	1845	2213	2582	2951	3320	3689	4058	4427	4796	5165	5903	6640	7378	7747	8485
			60%	885	1033	1181	1476	1771	2066	2361	2656	2951	3246	3542	3837	4132	4722	5312	5903	6198	6788
			45%	664	775	885	1107	1328	1549	1771	1992	2213	2435	2656	2877	3099	3542	3984	4427	4648	5091
	38	95/85/20	100%	2236	2609	2982	3727	4472	5218	5963	6709	7454	8199	8945	9690	10436	11926	13417	14908	15653	17144
			60%	1789	2087	2385	2982	3578	4174	4771	5367	5963	6559	7156	7752	8348	9541	10734	11926	12523	13715
			45%	1342	1565	1789	2236	2683	3131	3578	4025	4472	4920	5367	5814	6261	7156	8050	8945	9392	10286
		75/65/20	100%	1597	1863	2130	2662	3195	3727	4259	4792	5324	5857	6389	6922	7454	8519	9584	10648	11181	12246
			60%	1278	1491	1704	2130	2556	2982	3408	3833	4259	4685	5111	5537	5963	6815	7667	8519	8945	9797
			45%	958	1118	1278	1597	1917	2236	2556	2875	3195	3514	3833	4153	4472	5111	5750	6389	6709	7347
09	23	95/85/20	100%	1279	1493	1706	2132	2559	2985	3411	3838	4264	4691	5117	5544	5970	6823	7676	8529	8955	9808
			60%	1023	1194	1365	1706	2047	2388	2729	3070	3411	3753	4094	4435	4776	5458	6141	6823	7164	7846
			45%	768	896	1023	1279	1535	1791	2047	2303	2559	2814	3070	3326	3582	4094	4605	5117	5373	5885
		75/65/20	100%	914	1066	1218	1523	1828	2132	2437	2741	3046	3351	3655	3960	4264	4874	5483	6092	6397	7006
			60%	731	853	975	1218	1462	1706	1949	2193	2437	2680	2924	3168	3411	3899	4386	4874	5117	5605
			45%	548	640	731	914	1097	1279	1462	1645	1828	2010	2193	2376	2559	2924	3290	3655	3838	4203
	30	95/85/20	100%	1610	1878	2147	2683	3220	3757	4293	4830	5367	5903	6440	6977	7513	8587	9660	10733	11270	12343
			60%	1288	1503	1717	2147	2576	3005	3435	3864	4293	4723	5152	5581	6011	6869	7728	8587	9016	9875
			45%	966	1127	1288	1610	1932	2254	2576	2898	3220	3542	3864	4186	4508	5152	5796	6440	6762	7406
		75/65/20	100%	1150	1342	1533	1917	2300	2683	3067	3450	3833	4217	4600	4983	5367	6133	6900	7667	8050	8817
			60%	920	1073	1227	1533	1840	2147	2453	2760	3067	3373	3680	3987	4293	4907	5520	6133	6440	7053
			45%	690	805	920	1150	1380	1610	1840	2070	2300	2530	2760	2990	3220	3680	4140	4600	4830	5290
	38	95/85/20	100%	2307	2691	3076	3845	4614	5383	6152	6921	7690	8459	9228	9997	10766	12304	13842	15379	16148	17686
			60%	1846	2153	2461	3076	3691	4306	4921	5537	6152	6767	7382	7997	8612	9843	11073	12304	12919	14149
			45%	1384	1615	1846	2307	2768	3230	3691	4152	4614	5075	5537	5998	6459	7382	8305	9228	9689	10612
		75/65/20	100%	1648	1922	2197	2746	3296	3845	4394	4943	5493	6042	6591	7140	7690	8788	9887	10985	11535	12633
			60%	1318	1538	1758	2197	2636	3076	3515	3955	4394	4834	5273	5712	6152	7031	7909	8788	9228	10106
			45%	989	1153	1318	1648	1977	2307	2636	2966	3296	3625	3955	4284	4614	5273	5932	6591	6921	7580

Gekon Vent — конвекторы с вентилятором

Код заказа

Прибор*	Высота	Длина	Глубина	Решетка
GETLO.	008	250	23	UNA /NV

Высота, Н (см)*	Глубина, Н (см)	Температурный режим, Вт	Скорость вращения	Длина, L (см)*																	
				90	100	110	130	150	170	190	210	230	250	270	290	310	350	390	430	450	490
14	23	95/85/20	100%	1631	1903	2175	2719	3263	3807	4350	4894	5438	5982	6526	7069	7613	8701	9788	10876	11420	12507
			60%	1398	1631	1864	2331	2797	3263	3729	4195	4661	5127	5593	6060	6526	7458	8390	9322	9788	10721
			45%	1049	1224	1398	1748	2098	2447	2797	3146	3496	3845	4195	4545	4894	5593	6293	6992	7341	8041
		75/65/20	100%	1165	1360	1554	1942	2331	2719	3107	3496	3884	4273	4661	5050	5438	6215	6992	7769	8157	8934
			60%	999	1165	1332	1665	1998	2331	2664	2996	3329	3662	3995	4328	4661	5327	5993	6659	6992	7658
			45%	749	874	999	1249	1498	1748	1998	2247	2497	2747	2996	3246	3496	3995	4495	4994	5244	5743
	30	95/85/20	100%	1828	2132	2437	3046	3656	4265	4874	5483	6093	6702	7311	7921	8530	9748	10967	12185	12795	14013
			60%	1567	1828	2089	2611	3133	3656	4178	4700	5222	5745	6267	6789	7311	8356	9400	10445	10967	12011
			45%	1175	1371	1567	1958	2350	2742	3133	3525	3917	4308	4700	5092	5483	6267	7050	7833	8225	9009
		75/65/20	100%	1306	1523	1741	2176	2611	3046	3482	3917	4352	4787	5222	5658	6093	6963	7833	8704	9139	10009
			60%	1119	1306	1492	1865	2238	2611	2984	3357	3730	4103	4476	4849	5222	5968	6714	7460	7833	8580
			45%	839	979	1119	1399	1679	1958	2238	2518	2798	3077	3357	3637	3917	4476	5036	5595	5875	6435
38	95/85/20	100%	2509	2927	3345	4181	5017	5853	6690	7526	8362	9198	10034	10871	11707	13379	15052	16724	17560	19233	
		60%	2150	2509	2867	3584	4300	5017	5734	6451	7167	7884	8601	9318	10034	11468	12901	14335	15052	16485	
		45%	1613	1881	2150	2688	3225	3763	4300	4838	5376	5913	6451	6988	7526	8601	9676	10751	11289	12364	
	75/65/20	100%	1792	2090	2389	2986	3584	4181	4778	5376	5973	6570	7167	7765	8362	9557	10751	11946	12543	13738	
		60%	1536	1792	2048	2560	3072	3584	4096	4608	5120	5632	6143	6655	7167	8191	9215	10239	10751	11775	
		45%	1152	1344	1536	1920	2304	2688	3072	3456	3840	4224	4608	4992	5376	6143	6911	7679	8063	8831	

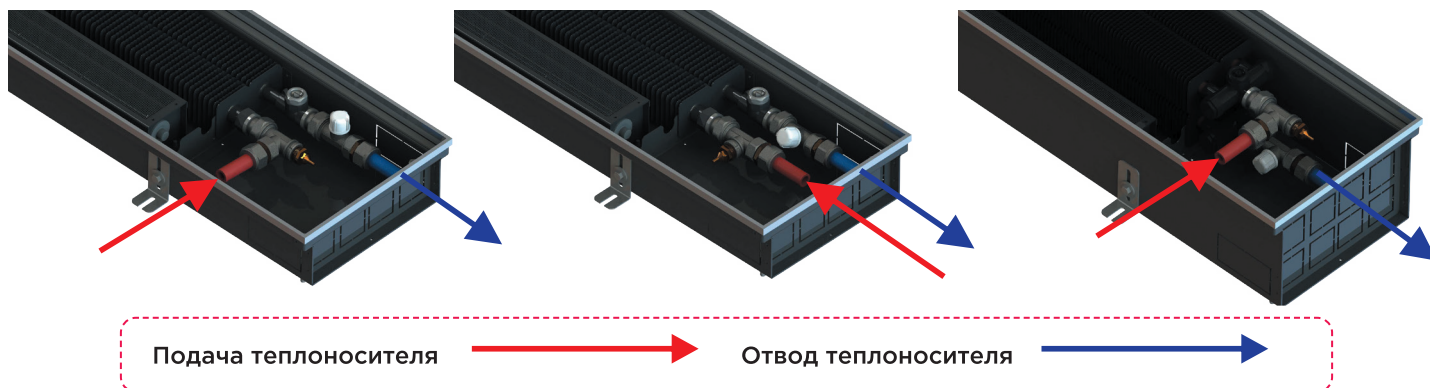
Позиции, выделенные зеленым цветом, являются складскими и доступны для отгрузок со склада.

* В таблицах выше приведен неполный перечень доступных типоразмеров приборов по длинам и по высоте. Информацию по другим габаритам, нестандартным размерам, угловым и радиусным исполнениям вы можете получить на сайте gekon.pro
 Температурный напор рассчитывается по формуле $\Delta T = (t_1 + t_2) / 2 - t_n$, где t_1, t_2 — температуры теплоносителя на входе и на выходе конвектора, t_n — температура воздуха в помещении. Мощность приборов приведена при температурных напорах $\Delta T = 50^\circ\text{C}$ (75/65/20) и $\Delta T = 70^\circ\text{C}$ (95/85/20).
 Тепловая мощность (Q) приборов при иных ΔT пересчитывается по формуле: $Q = Q(T70^\circ\text{C}) \cdot (T/70)^n$, где $n = 1,4$ для приборов Gekon Eco и $n = 1$ для приборов Gekon Vent.

Гидравлическое подключение Gekon Eco и Gekon Vent с использованием термостатического и запорного вентилей

Для высоты конвекторов 08 и 11 см

Для высоты конвекторов 14 и 19 см



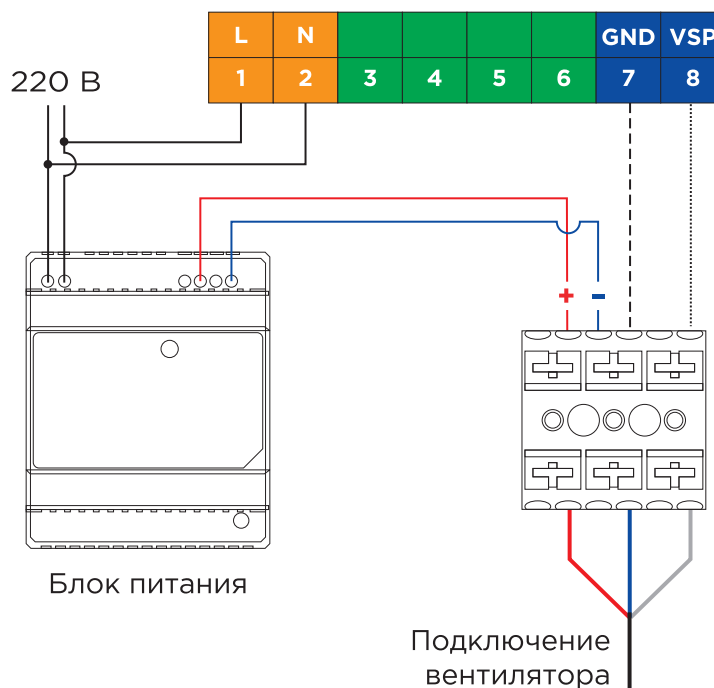
Корпус конвектора выполнен полностью симметричным по продольной оси, в консолях под теплообменники предусмотрены две пары выемок, все необходимые закладные и отверстия под вентиляторы продублированы симметрично по длине прибора. За счет этого приборы могут быть подготовлены для подключения через любую сторону непосредственно на месте монтажа.

Любой, даже уже смонтированный, конвектор может быть доукомплектован системой вентиляторов для увеличения тепловой мощности.

Для подбора необходимой системы свяжитесь с вашим поставщиком Gekon.

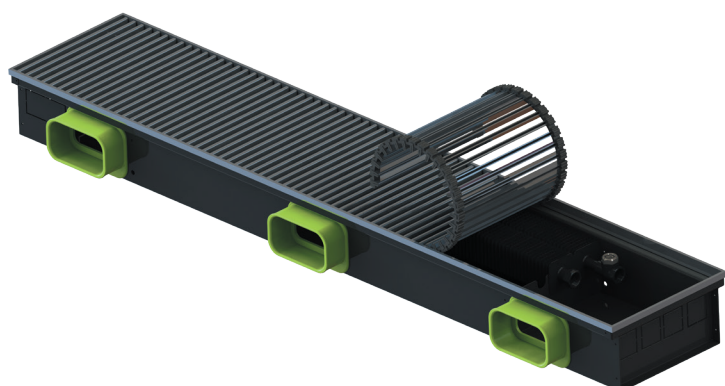
Электрическое подключение Gekon Vent

Контроллер TVR-300



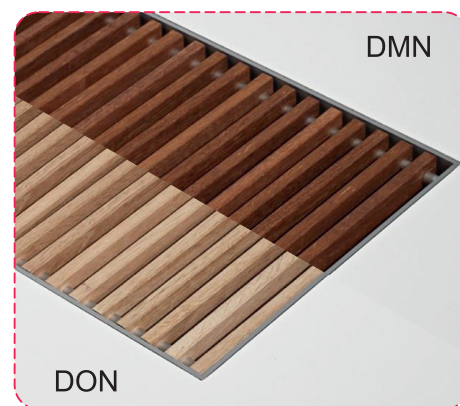
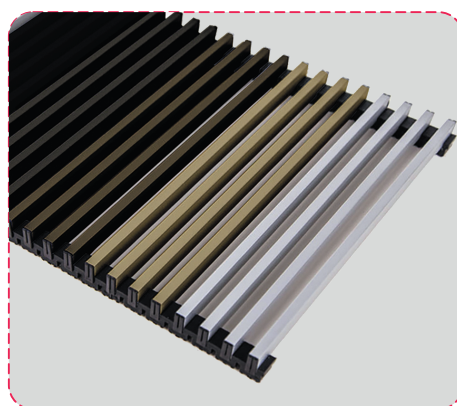
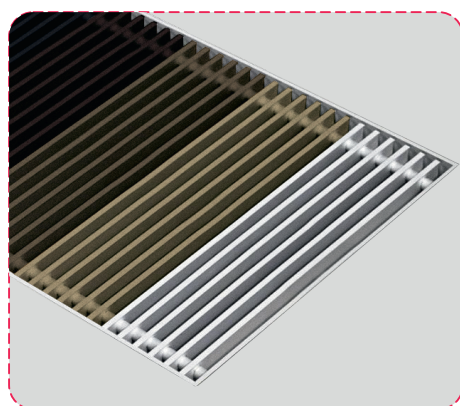
- Сигнал управления 0-10 В
- Общий минус
- «-» минус питания 24 В
- «+» плюс питания 24 В
- «0-10 В» сигнал управления 0-10 В

Подключение вентиляционных воздуховодов



Сечение воздуховода, мм	Максимальный расход воздуха, м ³ /ч
50×100	54
60×130	85

Декоративные решётки



BL / DB / BR / LB / NA

Сворачивающаяся поперечная решетка, изготовленная из анодированного алюминия с алюминиевыми вставками того же цвета. Доступна в черном, темно-коричневом, латунном, светло-бронзовом и натуральном цвете.

BL / DB / BR / LB / NA

Решетка из анодированного алюминия U-образного скругленного профиля на ПВХ-основе. Возможно сворачивающееся и продольное исполнение. Доступна в черном, темно-коричневом, латунном, светло-бронзовом и натуральном цвете.

DMN / DON

Сворачивающаяся решетка модель Designo из натурального дерева в цветах дуб (DON) и мербау (DMN), с уменьшенным расстоянием между планками и втулками из анодированного алюминия и рамкой натурального цвета.

BL

Black - черная

DB

Dark Brown - темно-коричневая

BR

Bronze - латунь/темное золото

LB

Light Bronze - светлая бронза/шампань

NA

Natural Aluminium - алюминий

Блок питания (адаптер) 220/24 В



- Входное напряжение переменного тока 85 - 264 В
- Выходное напряжение постоянного тока 24 В
- Мощность 30, 60, 100, 240 Вт
- Габаритные размеры 78×93×56 мм (Ш×В×Г)
- Вес 0,3 кг
- Температурно-влажностный режим хранения -40 ~ +85°C, 10 ~ 95%RH

Артикул	Название	Параметры	
		Питание, В	Мощность, Вт
DR-30-24	Блок питания (адаптер)	220/24	30
DR-60-24	Блок питания (адаптер)	220/24	60
DR-100-24	Блок питания (адаптер)	220/24	100

Комнатный настенный контроллер Gekon TRV 300 (управление 0-10 V):



- Напряжение питания ~ 230 В
- Потребляемая мощность 2 Вт
- Диапазон температур 0 ~ 60°C
- Степень электробезопасности I320

Цифровой регулятор для поддержания постоянной температуры помещения с плавной регулировкой скоростью вращения вентиляторов и с функцией недельного программирования.

Артикул

Gekon.controller.TRV300

Арматура



Термостатический прямой вентиль

Артикул
GK 7640 12



Термостатический угловой вентиль

Артикул
GK 7620 12



Запорно-балансировочный прямой вентиль

Артикул
GK 7400



Запорно-балансировочный угловой вентиль

Артикул
GK 7200



Угловой осевой терморегулирующий вентиль

Артикул
GK 7625 12

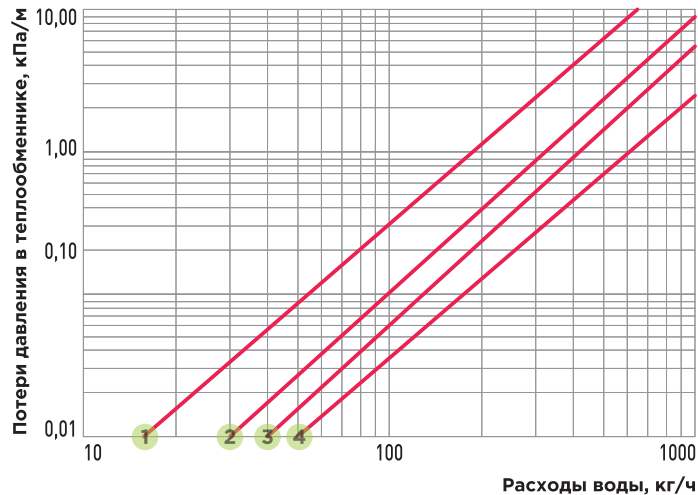


Термоголовка со встроенным датчиком

Артикул
GK 7824

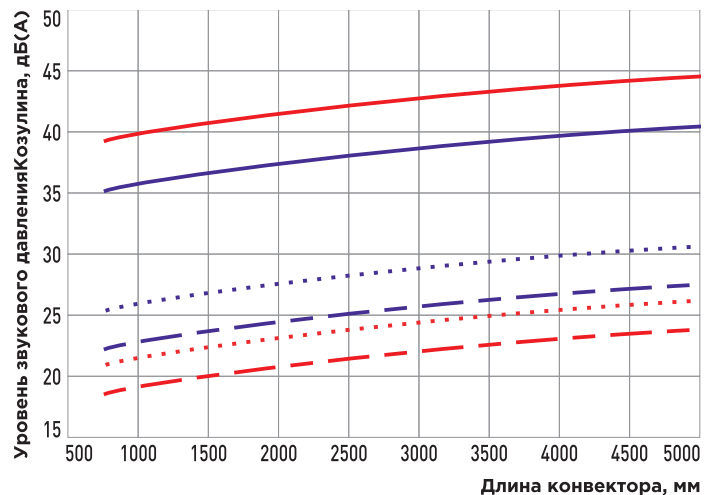
Гидравлические характеристики конвекторов Gekon:

(Без пердустановленного клапан Danfoss)



- 1 Н08/В30, Н09/В30, Н11/В30, Н08/В38, Н09/В38, Н11/В38
- 2 Н14/В23, Н19/В23
- 3 Н08/В19, Н08/В19, Н11/В18, Н08/В23, Н09/В23, Н11/В23, Н14/В30, Н19/В30
- 4 Н14/В38, Н19/В38

Шумовые характеристики приборов Gekon Vent



- Мин. обороты (33%) для приборов Н08, Н09
- Мин. обороты (33%) для приборов Н11, Н14, Н19
- ... Ср. обороты для приборов Н08, Н09
- ... Ср. обороты (67%) для приборов Н11, Н14, Н19
- Макс. обороты (100%) для приборов Н08, Н09
- Макс. обороты (100%) для приборов Н11, Н14, Н19

Электропотребление вентиляторов для конвекторов Gekon Vent:

Длина конвектора L, см	≤100	≤150	≤200	≤250	≤300	≤350	≤400	≤450	≤500
Электропотребление вентилятора (ов), Вт	3	9	12	13	21	24	27	29	36

Погонная масса* конвекторов:

Gekon Eco с алюминиевой/деревянной решёткой, кг/м				
Габаритные размеры	В18	В23	В30	В38
Н8/9	6,9/6,4	7,9/7,2	10,0/9,1	12,5/11,7
Н11	7,5/7,0	8,5/7,8	10,6/9,7	13,1/12,3
Н14		10,0/9,2	12,5/11,6	15,5/14,6
Н19	-/-	10,9/10,2	13,5/12,6	16,4/15,6
Gekon Vent с алюминиевой/деревянной решёткой, кг/м				
Габаритные размеры	В18	В23	В30	В38
Н8/9	-	8,9/8,1	10,9/10,0	13,5/12,6
Н11	-	9,8/9,0	11,8/10,9	14,4/13,5
Н14	-	11,2/10,4	13,8/12,9	16,7/15,8
Н19	-	12,2/11,4	14,7/13,8	17,7/16,8

* Масса без учета упаковки и теплоносителя.



По техническим вопросам,
вопросам гарантии и страховки
обращайтесь по телефонам:

+7 (499) 500 00 01
8 (800) 550 33 45



gekon.pro