



ARISTON

SPARE PARTS EXPLODED VIEW GAS-WALL CONDENSING BOILERS

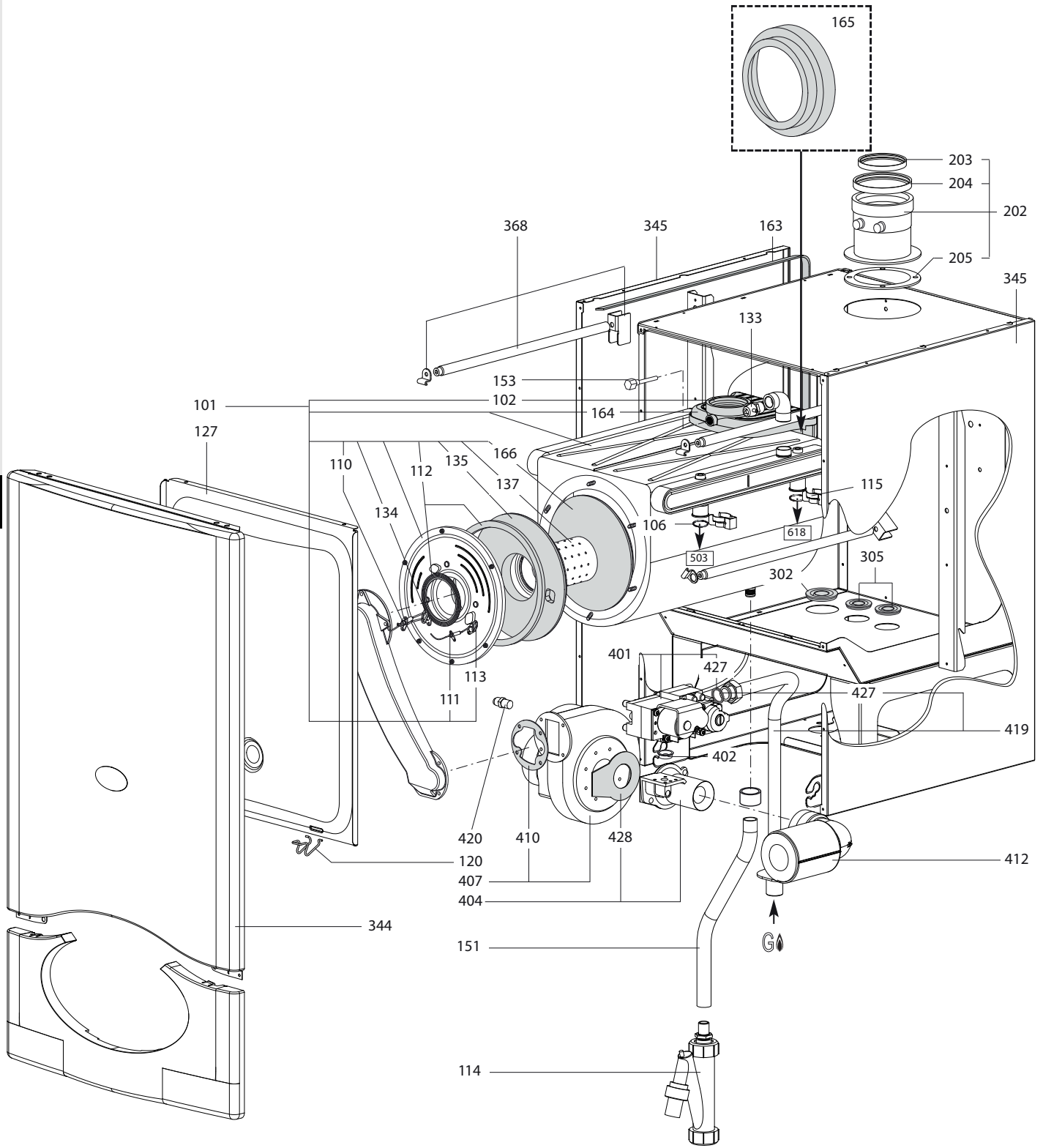
Model

GENUS PREMIUM EVO HP

R8203399-04 - 16/11/2020

1	3581415	GENUS PREMIUM EVO HP 45KW	07-2013	-
1	3581576	GENUS PREMIUM EVO HP 45KW CN	06-2015	-
2	3581416	GENUS PREMIUM EVO HP 65KW	07-2013	-
2	3581577	GENUS PREMIUM EVO HP 65KW CN	06-2015	-
3	3581417	GENUS PREMIUM EVO HP 85KW	07-2013	10-2015
3	3581578	GENUS PREMIUM EVO HP 85KW CN	06-2015	-
4	3581418	GENUS PREMIUM EVO HP 100KW	07-2013	10-2015
5	3581419	GENUS PREMIUM EVO HP 115KW	07-2013	10-2015
6	3581420	GENUS PREMIUM EVO HP 150KW	07-2013	10-2015
7	3581564	GENUS PREMIUM EVO HP 45KW EU	11-2015	-
8	3581565	GENUS PREMIUM EVO HP 65KW EU	11-2015	-
9	3581566	GENUS PREMIUM EVO HP 85KW EU	11-2015	-
10	3581567	GENUS PREMIUM EVO HP 100KW EU	11-2015	-
11	3581568	GENUS PREMIUM EVO HP 115KW EU	11-2015	-
12	3581569	GENUS PREMIUM EVO HP 150KW EU	11-2015	-

Col	Reference	Model type	Begin	End
-----	-----------	------------	-------	-----



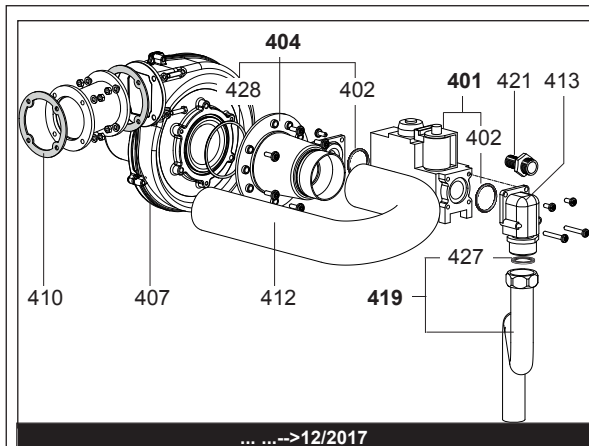
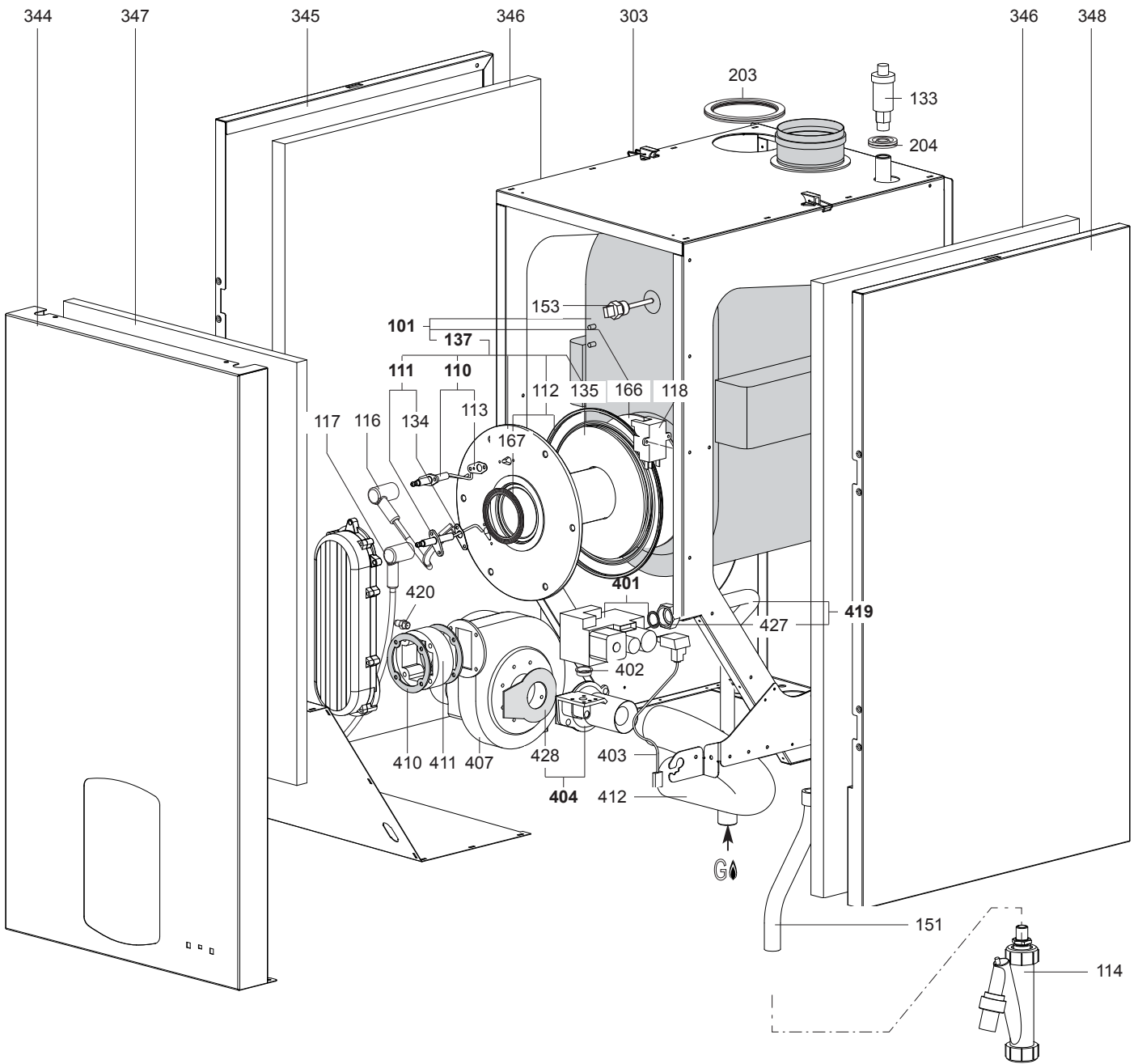
☞	Description	Manf. Pt. N	Type	GENUS EVO HP 45 GENUS EVO HP 65 GENUS EVO HP 85 GENUS EVO HP 100 GENUS EVO HP 115 GENUS EVO HP 130 GENUS EVO HP 145 EU GENUS EVO HP 165 EU GENUS EVO HP 185 EU GENUS EVO HP 200 EU GENUS EVO HP 215 EU GENUS EVO HP 230 EU																		From	to			
				1	2	3	4	5	6	7	8	9	10	11	12	13	14	15	16	17	18					
0101	ОСНОВНОЙ ТЕПЛООБМЕННИК 45KW	65107344			●																					
	ОСНОВНОЙ ТЕПЛООБМЕННИК 65KW	65107347				●																				
0102	ПРОКЛАДКА	64201775		●	●								●	●												
0106	О-КОЛЬЦО 39.45X1.78	65107364		●	●								●	●												
0110	ЭЛЕКТРОД РОЗЖИГА	61317432		●	●								●	●												
0111	ЭЛЕКТРОД ИОНИЗАЦИИ НР 45-65	64202273		●	●								●	●												
0112	ПРОКЛАДКА КРЫШКИ КАМЕРЫ СГОРАНИЯ	60000672-01		●	●								●	●												
0113	ПРОКЛАДКА ЭЛЕКТРОДА ИОНИЗАЦИИ	65103476		●	●								●	●												
0114	СИФОН	64201689		●	●								●	●												
0115	КЛИПСА	65107379		●	●								●	●												
0120	ПРУЖИНА ПЕРЕДНЕЙ ПАНЕЛИ (КИТ)	65107048		●	●								●	●												
0127	ГЕРМЕТИЗИРУЮЩАЯ КРЫШКА	65105679-02		●	●								●	●												
0133	ВОЗДУХООТВОДЧИК НР 45-65	65107343		●	●								●	●												
0134	ПРОКЛАДКА ЭЛЕКТРОДА РОЗЖИГА	60000286-01		●	●								●	●												
0135	ТЕПЛОИЗОЛЯЦИЯ (ПЕРЕДНЯЯ)	64203129		●	●								●	●												
0137	ГОРЕЛКА 45KW	65107367		●									●													
	ГОРЕЛКА 65KW	65107368		●		●							●													
0151	ТРУБКА КОНДЕНСАТООТВОДЧИКА	64202180		●									●													
0153	ДАТЧИК ТЕМПЕРАТУРЫ ДЫМОВЫХ ГАЗОВ	65107342		●	●								●	●												
0163	ПРОКЛАДКА 12X3X20000 ММ НЕОРР.	12016166		●	●								●	●												
0164	КОЛЛЕКТОР ПРОДУКТОВ СГОРАНИЯ	65107366		●	●								●	●												
0165	ПРОКЛАДКА ТЕПЛООБМЕННИКА	65107365		●	●								●	●												
0166	ТЕПЛОИЗОЛЯЦИЯ (ЗАДНЯЯ)	65103361		●	●								●	●												
0202	АДАПТЕР 80/125	65107369		●	●								●	●												
0203	ПРОКЛАДКА D:80	64201777		●	●								●	●												
0204	ПРОКЛАДКА D:125	64201776		●	●								●	●												
0205	ЧЕРНАЯ ПРОКЛАДКА D:168-126-2	64201774		●	●								●	●												
0302	ПРОКЛАДКА	65107341		●	●								●	●												
0305	ПРОКЛАДКА	64200254		●	●								●	●												
0344	ПАНЕЛЬ КОРПУСА (ПЕРЕДНЯЯ)	65107397		●	●								●	●												
0345	ПАНЕЛЬ КОРПУСА (БОКОВАЯ) НР 45-65	65107362		●	●								●	●												
0368	ФИКСАТОР ТЕПЛООБМЕННИКА 45KW (КИТ)	65107348		●									●													
	ФИКСАТОР ТЕПЛООБМЕННИКА 65KW (КИТ)	65107349		●		●							●													
0401	ГАЗОВЫЙ КЛАПАН	65000261		●	●								●	●												
0402	ПРОКЛАДКА	12076699		●	●								●	●												
0404	ТРУБКА ВЕНТУРИ 45KW	65107345		●									●													
	ТРУБКА ВЕНТУРИ 65KW	65000269			●								●													
0407	ВЕНТИЛЯТОР	64280528			●								●													
	ВЕНТИЛЯТОР 35-45KW	65107346		●									●													
0410	ПРОКЛАДКА	65000350		●	●								●	●												
0412	ШУМОГЛУШИТЕЛЬ	64200261		●	●								●	●												
0419	ТРУБКА ПОДАЧИ ГАЗА 45KW	65107357		●									●													
	ТРУБКА ПОДАЧИ ГАЗА 65KW	65107359			●								●													
0420	ШТУЦЕР ИЗМЕРЕНИЯ ДАВЛЕНИЯ 1/8"	64211101		●	●								●	●												
0427	ПРОКЛАДКА 3/8Z К 24X17ММ	3740846		●	●								●	●												
0428	ПРОКЛАДКА VENTURI/FAN	64201334		●	●								●	●												



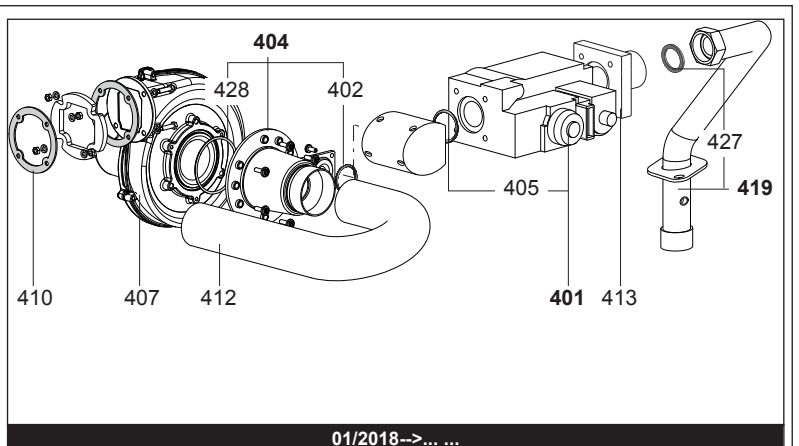
100
200
300
400

GENUS PREMIUM EVO HP/EU

Gas-wall condensing boilers

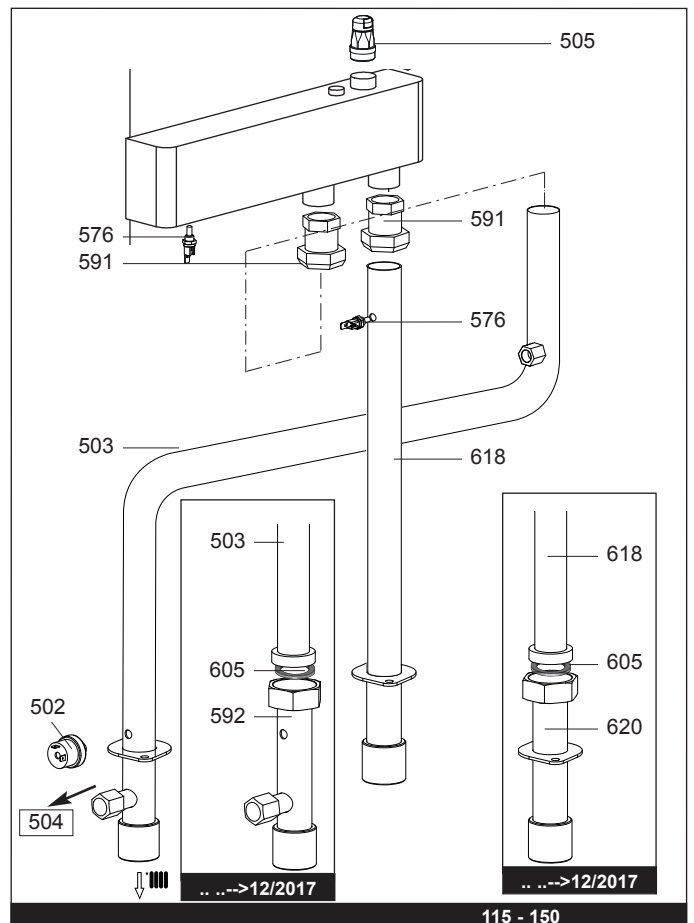
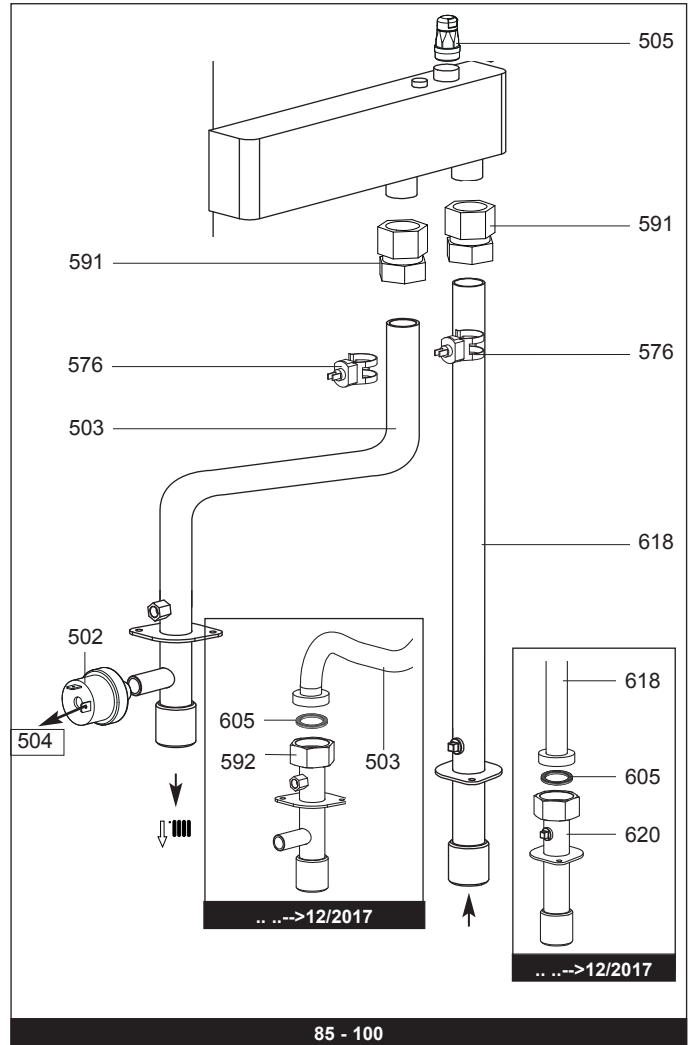
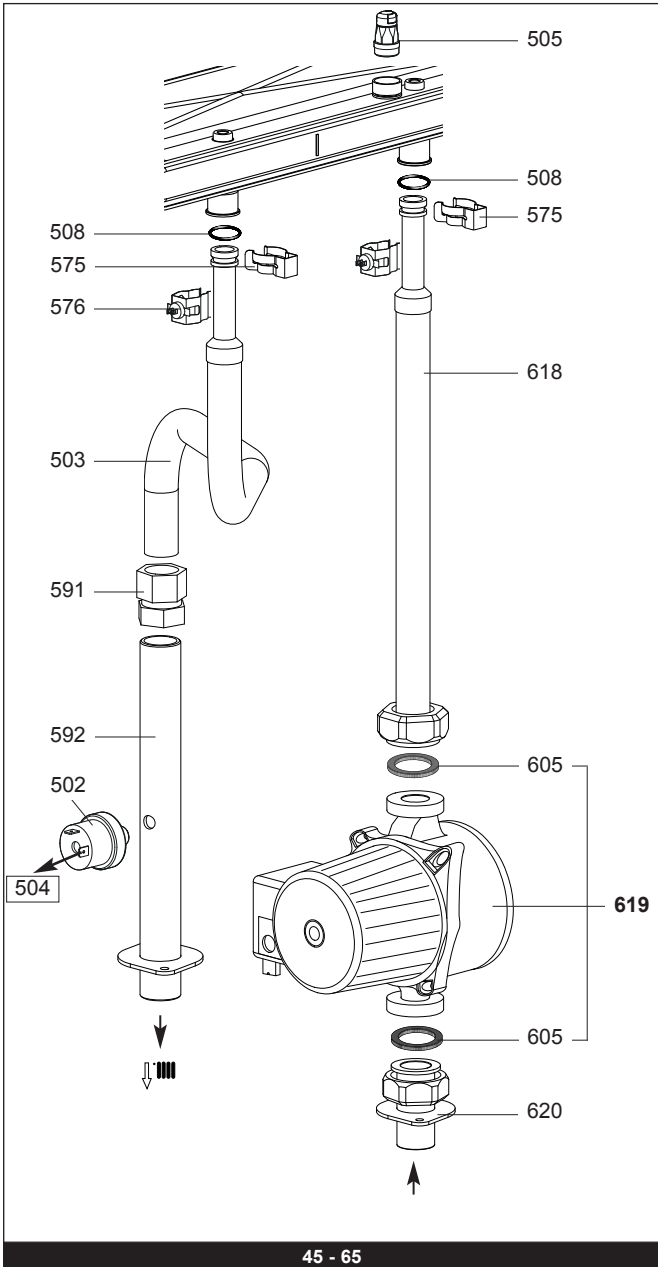


... ..->12/2017

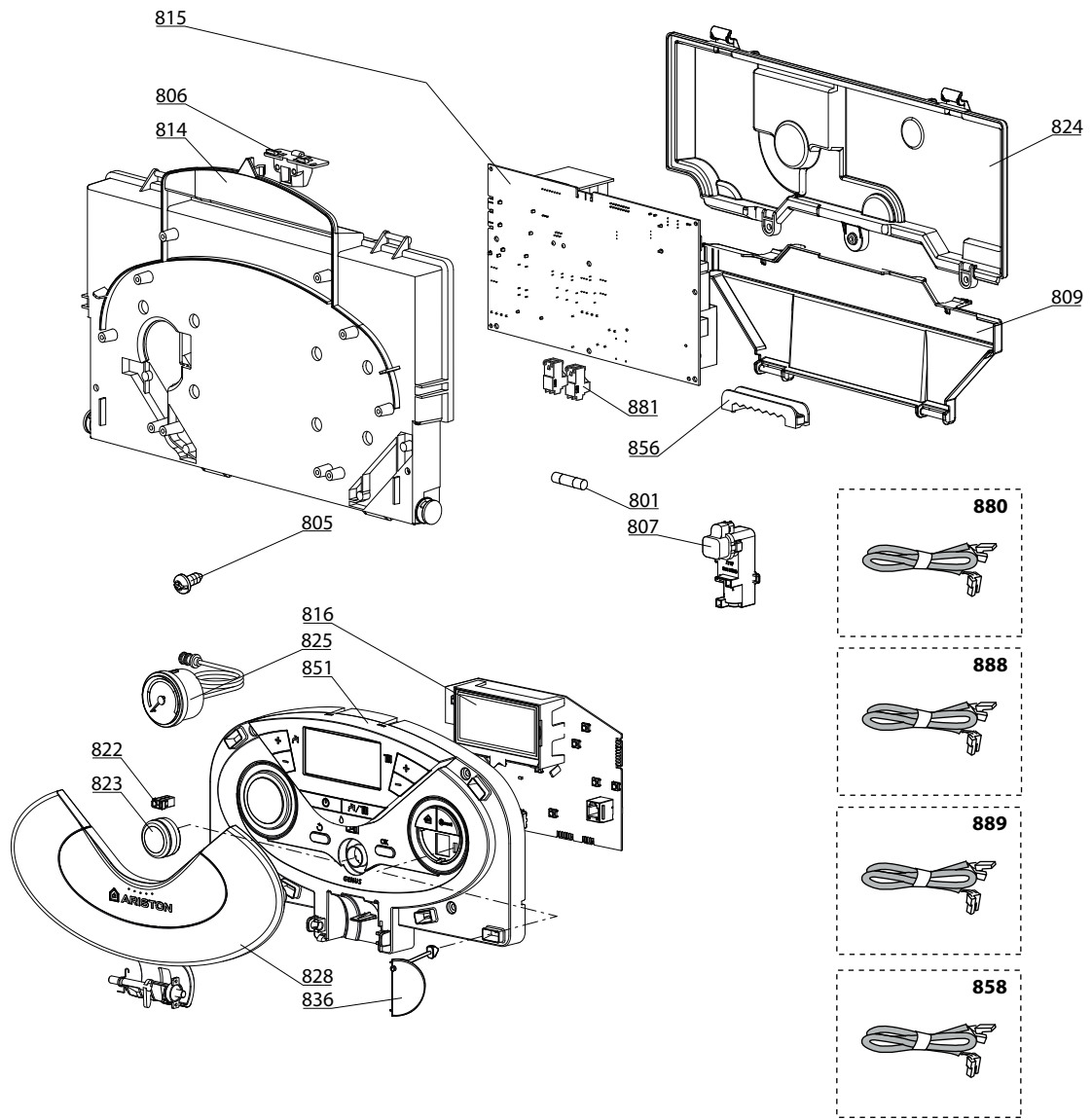


01/2018->... ..

115-150

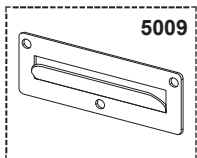


	Description	Manf. Pt. N	Type	GENUS EVO HP/EU																		31		
				1	2	3	4	5	6	7	8	9	10	11	12	13	14	15	16	17	18	From	to	
0502	РЕЛЕ ДАВЛЕНИЯ	64202146		•	•	•	•	•	•	•	•	•	•	•	•	•	•	•	•	•				
0503	ТРУБКА ПОДАЧИ ТЕПЛОНОСИТЕЛЯ 100KW	64203258					•							•								01/18		
	ТРУБКА ПОДАЧИ ТЕПЛОНОСИТЕЛЯ 100KW	64202195					•							•								01/18	12/17	
	ТРУБКА ПОДАЧИ ТЕПЛОНОСИТЕЛЯ 115-150KW	64203260					•	•						•	•							01/18	12/17	
	ТРУБКА ПОДАЧИ ТЕПЛОНОСИТЕЛЯ 115-150KW	64202196					•	•						•	•							01/18	12/17	
	ТРУБКА ПОДАЧИ ТЕПЛОНОСИТЕЛЯ 45KW	65107354		•						•														
	ТРУБКА ПОДАЧИ ТЕПЛОНОСИТЕЛЯ 65KW	65107358			•							•												
	ТРУБКА ПОДАЧИ ТЕПЛОНОСИТЕЛЯ 85KW	64203256					•							•								01/18		
	ТРУБКА ПОДАЧИ ТЕПЛОНОСИТЕЛЯ 85KW	64202194					•							•								01/18	12/17	
0505	ВОЗДУХООТВОДЧИК НР 45-65	65107343		•	•					•	•													
0508	О-КОЛЬЦО 39.45X1.78	65107364		•	•					•	•													
0575	КЛИПСА	65107379		•	•					•	•													
0576	ДАТЧИК ТЕМПЕРАТУРЫ + КЛИПСА	64201656					•	•						•	•									
	ДАТЧИК ТЕМПЕРАТУРЫ + КЛИПСА	64202192					•	•						•	•									
	ДАТЧИК ТЕМПЕРАТУРЫ + КЛИПСА	990686-01		•	•					•	•													
0591	СОЕДИНЕНИЕ 28ММx1"	64201314		•	•		•			•	•			•	•									
	СОЕДИНЕНИЕ 28ММx1"	64201314								•	•								•	•		01/18		
	СОЕДИНЕНИЕ 35ММ 1"	64202200								•	•								•	•		01/18	12/17	
0592	ПРИСОЕДИНИТЕЛЬНЫЙ ПАТРУБОК	65107353		•	•					•	•													
	ПРИСОЕДИНИТЕЛЬНЫЙ ПАТРУБОК	64201661					•	•						•	•								12/17	
	ПРИСОЕДИНИТЕЛЬНЫЙ ПАТРУБОК	64202198								•	•								•	•			12/17	
0605	ПРОКЛАДКА 1 1/2" 44X32	12013460		•	•					•	•			•	•									
	ПРОКЛАДКА NEOPR. D: 44-32-2 TRIGON L	64202163					•	•						•	•									
0618	ТРУБКА ВОЗВРАТА ТЕПЛОНОСИТЕЛЯ	64200249					•	•						•	•								12/17	
	ТРУБКА ВОЗВРАТА ТЕПЛОНОСИТЕЛЯ	64202193								•	•								•	•			12/17	
	ТРУБКА ВОЗВРАТА ТЕПЛОНОСИТЕЛЯ	65107355		•	•					•	•													
	ТРУБКА ВОЗВРАТА ТЕПЛОНОСИТЕЛЯ	64203259								•	•								•	•		01/18		
	ТРУБКА ВОЗВРАТА ТЕПЛОНОСИТЕЛЯ	64203257					•	•						•	•							01/18		
0619	НАСОС WILO RS 25/7-2 130 ЕМК 23	65115896	CHINA	•																				
	НАСОС WILO STRATOS PARA 25/1-9 PWM	64202621			•							•												
	НАСОС WILO YONOS PARA 25/7,5 PWM	64202620		•								•												
0620	ТРУБКА ВОЗВРАТА ТЕПЛОНОСИТЕЛЯ	65107356		•	•					•	•													
	ТРУБКА ВОЗВРАТА ТЕПЛОНОСИТЕЛЯ	64202197								•	•								•	•			12/17	
	ТРУБКА ВОЗВРАТА ТЕПЛОНОСИТЕЛЯ	64201660					•	•						•	•								12/17	



5000

5001
 Transf. gaz > GPL
 Conv. gas > GPL
 Trasn. gas > GPL
 Transf. gas > GPL



☉⇒	Description	Manf. Pt. N	Type	GENUS EVO HP 45 GENUS EVO HP 65 GENUS EVO HP 85 GENUS EVO HP 100 GENUS EVO HP 115 GENUS EVO HP 150 GENUS EVO HP 45 EU GENUS EVO HP 65 EU GENUS EVO HP 85 EU GENUS EVO HP 100 EU GENUS EVO HP 115 EU GENUS EVO HP 150 EU																		From	to
				1	2	3	4	5	6	7	8	9	10	11	12	13	14	15	16	17	18		
0801	ПРЕДОХРАНИТЕЛЬ 250V 2A	61003456		•	•	•	•	•	•	•	•	•	•	•									
0805	ВИНТ-САМОРЕЗ TCBL D:4 L:10	61020509		•	•	•	•	•	•	•	•	•	•	•									
0806	ЗАЩЕЛКА	65104228		•	•	•	•	•	•	•	•	•	•	•									
0807	ТРАНСФОРМАТОР ZAG2 10Va	64201912		•	•	•	•	•	•	•	•	•	•	•									
0809	КРЫШКА ИНСПЕКЦИОННАЯ	60001618		•	•	•	•	•	•	•	•	•	•	•									
0814	КОРПУС БЛОКА УПРАВЛЕНИЯ (FRONT)	60001616-01		•	•	•	•	•	•	•	•	•	•	•									
0815	ОСНОВНАЯ ПЛАТА	65113369		•	•	•	•	•	•	•	•	•	•	•									
0816	ПЛАТА ДИСПЛЕЯ	65111882-02		•	•	•	•	•	•	•	•	•	•	•									
0822	ФИКСАТОР КРЫШКИ ПАНЕЛИ УПРАВЛЕНИЯ	65100676		•	•	•	•	•	•	•	•	•	•	•									
0823	РУЧКА РЕГУЛИРОВКИ	65111927		•	•	•	•	•	•	•	•	•	•	•									
0824	КОРПУС БЛОКА УПРАВЛЕНИЯ (REAR)	60001617		•	•	•	•	•	•	•	•	•	•	•									
0825	МАНОМЕТР 4 БАРА L:1000	60002222		•	•																		
	МАНОМЕТР 6 БАРА L:1000	60002223																					
0828	ПЕРЕДНЯЯ КРЫШКА ПАНЕЛИ УПРАВЛЕНИЯ	65104306		•	•	•	•	•	•	•	•	•	•	•									
0836	ЗАГЛУШКА	65111886		•	•	•	•	•	•	•	•	•	•	•									
0851	ПАНЕЛЬ УПРАВЛЕНИЯ В СБОРЕ	60002224		•	•	•	•	•	•	•	•	•	•	•									
0856	ЗАЖИМ ДЛЯ КАБЕЛЯ	65103377		•	•	•	•	•	•	•	•	•	•	•									
0858	КАБЕЛЬ НАСОСА PWM	65115552	PARA	•	•																		
0880	КАБЕЛЬ ГАЗОВОГО КЛАПАНА	64202190																					
	КАБЕЛЬ ГАЗОВОГО КЛАПАНА	65107360		•	•	•	•	•	•	•	•	•	•	•									
	КАБЕЛЬ ЭЛЕКТРОДА РОЗЖИГА	64201658																					
	КАБЕЛЬ ЭЛЕКТРОДА ИОНИЗАЦИИ	64201657																					
	КАБЕЛЬ НАСОСА	65115551	PARA	•	•																		
	КАБЕЛЬ ДИСПЛЕЯ (5 WIRES BLUES)	60000746		•	•	•	•	•	•	•	•	•	•	•									
	КАБЕЛЬ ЗАЗЕМЛЕНИЯ БЛОКА РОЗЖИГА	65107361		•	•																		
	КАБЕЛЬ СОЕДИНИТЕЛЬНЫЙ (3 WIRES)	60001884		•	•	•	•	•	•	•	•	•	•	•									
	КАБЕЛЬ НАСОСА	60002214	PARA	•	•																		
	КАБЕЛЬ НАСОСА	60002214	RGS	•	•																		
0881	КОННЕКТОР 2P	65111933		•	•	•	•	•	•	•	•	•	•	•									
	КОННЕКТОР 3P (x5)	65111934-01		•	•	•	•	•	•	•	•	•	•	•									
0888	КАБЕЛЬ ТЕРМ. ПЕРЕГРЕВА - ДАТЧ./РЕЛЕ ДАВЛ.	60002213		•	•																		
	КАБЕЛЬ ТЕРМ. ПЕРЕГРЕВА - ДАТЧ./РЕЛЕ ДАВЛ.	60002220																					
	КАБЕЛЬ ТЕРМ. ПЕРЕГРЕВА - ДАТЧ./РЕЛЕ ДАВЛ.	60002221																					
0889	КАБЕЛЬ ГАЗ. КЛАПАН - ВЕНТИЛЯТОР (230V)	60002212		•																			
	КАБЕЛЬ ГАЗ. КЛАПАН - ВЕНТИЛЯТОР (230V)	60002217																					
	КАБЕЛЬ ГАЗ. КЛАПАН - ВЕНТИЛЯТОР (230V)	60002218																					
	КАБЕЛЬ ГАЗ. КЛАПАН - ВЕНТИЛЯТОР (230V)	60002219																					
5001	К-Т ПЕРЕВОДА НА СЖИЖЕННЫЙ ГАЗ (LPG)	64201566		•	•																		
	К-Т ПЕРЕВОДА НА СЖИЖЕННЫЙ ГАЗ (LPG)	64202966																					
	К-Т ПЕРЕВОДА НА СЖИЖЕННЫЙ ГАЗ (LPG)	64202967																					
	К-Т ПЕРЕВОДА НА СЖИЖЕННЫЙ ГАЗ (LPG)	64202965																					
5009	КРОНШТЕЙН HP 85-150KW	64202950																					
	КРОНШТЕЙН HP 45-65KW	64202949		•	•																		

LIST OF THE ABBREVIATIONS

HW	: Hot water.
CW	: Cold water.
C	: Ceramic resistance (normal heating).
Ca	: Ceramic resistance (accelerated heating)
TP	: Immersion heater.
1F	: With fittings.
2F	: Without fittings.
3F	: With fittings and another outlet connection.
AMI	: With mixing valve.
SMI	: Without mixing valve.
PUISS	: Power of th appliance.
PN	: Appliance with normal pression.
LP	: Appliance with low pression.
PV	: Appliance with variable power.
PF	: Appliance with fixed power.

IDENTIFICATION PLATE

SERIAL NUMBER

10 Characters :	04 05 125 011	Sequential number Manufacturing day Year of manufacture
11 Characters :	1 95 065004 - 31	Technical number of the appliance Sequential number Year of manufacture
Month of manufacture : from 1 to 9 → Jan. to Sep., O → Oct., N → Nov., D → Dec.		
19 Characters :	08 05 0013199 900640031	Product reference Sequential number
Year of manufacture Month of manufacture		
20 Characters :	3675007 XX 2 07 070 00315	Sequential number Manufacturing day Year of manufacture
Product reference Millenium of manufacture		
21 Characters :	3675007 XX 07 070 0000315	Sequential number Manufacturing day
Product reference Year of manufacture		