

## 1 Общие указания

1.1 Электроприборы отопительные ЭПО -4, -6, -7,5; -9,45; -12; -15; -18; -24; -30 УЗ ТУ 3468-004-97567311-06 (в дальнейшем - прибор) являются стационарными отопительными приборами и предназначены для отопления жилых, бытовых, производственных, сельско-хозяйственных и других помещений. Прибор может применяться совместно с другими источниками теплоснабжения в качестве основного или резервного.

Прибор предназначен для эксплуатации в помещениях (объемах) с естественной вентиляцией (отсутствие атмосферных осадков, отсутствие конденсации влаги) при температуре окружающего воздуха от +40 до минус 45 °С и относительной влажности воздуха до 98 % при +25 °С.

1.2 Конструкция прибора постоянно совершенствуется, поэтому возможны некоторые изменения, не отраженные в настоящем Руководстве и не ухудшающие эксплуатационные качества прибора.

1.3 Прибор до подачи в торговый зал или к месту выдачи покупки должен пройти предпродажную подготовку, которая включает: распаковку прибора, удаление с него заводской смазки, пыли; осмотр прибора; проверку комплектности, качества прибора, наличия необходимой информации о приборе и о его изготовителе.

1.4 По требованию потребителя он должен быть ознакомлен с устройством и действием прибора, который должен демонстрироваться в собранном, технически исправном состоянии.

1.5 Лицо, осуществляющее продажу, по требованию потребителя проверяет в его присутствии внешний вид прибора, его комплектность, наличие относящегося к нему Руководства по эксплуатации, правильность цены.

1.6 При передаче прибора в составе котла и пульта управления потребителю одновременно передается Руководство по эксплуатации (с указанием в нем даты и места продажи).

Вместе с прибором потребителю передается также товарный чек, в котором указываются наименование прибора и продавца, дата продажи и цена прибора, а также подпись лица, непосредственно осуществляющего продажу.

1.7 Продавец обязан предоставить потребителю информацию об организациях, выполняющих монтаж и подключение прибора. Монтаж и подключение прибора производится за отдельную плату.

## 2 Технические данные

2.1 По степени защиты от поражения электрическим током прибор соответствует I классу по ГОСТ МЭК 60335-1-2008.

2.2 Электропитание прибора осуществляется от электрической сети переменного тока частотой 50 Гц, напряжением 380/220 В с глухозаземленной нейтралью.

### 2.3. Основные технические данные приборов приведены в таблице 1.

Таблица 1

Наименование		Ед. изм.	Значение
Номинальная потребляемая мощность прибора:			
ЭПО-4		кВт	4,0
ЭПО-6		кВт	6,0
ЭПО-7,5		кВт	7,5
ЭПО-9,45		кВт	9,45
ЭПО-12		кВт	12,0
ЭПО-15		кВт	15,0
ЭПО-18		кВт	18,0
ЭПО-24		кВт	24,0
ЭПО-30		кВт	30,0
Номинальное напряжение:	ЭПО-4;-6	В	220±22
	ЭПО-7,5;-9,45	В	220±22/380±38
	ЭПО-12;-15;-18;-24;-30	В	380±38
Номинальная частота:		Гц	50±1
Диапазон регулируемых температур теплоносителя в приборе		°С	30 - 85
Температура срабатывания аварийного температурного реле на отключение		°С	92 ± 3
Отапливаемая площадь помещения при высоте потолка не более 2,7 м и I категории теплоизоляции, примерно:			
ЭПО-4		м <sup>2</sup>	40
ЭПО-6		м <sup>2</sup>	60
ЭПО-7,5		м <sup>2</sup>	75
ЭПО-9,45		м <sup>2</sup>	95
ЭПО-12		м <sup>2</sup>	120
ЭПО-15		м <sup>2</sup>	150
ЭПО-18		м <sup>2</sup>	180
ЭПО-24		м <sup>2</sup>	240
ЭПО-30		м <sup>2</sup>	300

Продолжение таблицы 1

Наименование	Ед. изм.	Значение
Габаритные размеры, не более:		
котла - смотри рис. 1 (для котлов 7,5/380-30), рис. 1а(для котлов 4-7,5/220)		
пульта управления ПУ ЭПО (ширина x высота x глубина):		
трехступенчатого	мм	380x265x180
пульта управления ПУ ЭПО-М1 (ширина x высота x глубина):		
ЭПО-4	мм	135x250x115
ЭПО-6-18	мм	205x250x155
ЭПО-24-30	мм	205x250x175
Масса, не более:		
котла	кг	15,0
пульта управления ПУ ЭПО:		
трехступенчатого	кг	6,0
пульта управления ПУ ЭПО-М1:		
ЭПО-4	кг	1,5
ЭПО-6-18	кг	3,0
ЭПО-24-30	кг	3,8
Расход электроэнергии за 1 час работы прибора, не более:		
ЭПО-4	кВт	4,2
ЭПО-6	кВт	6,3
ЭПО-7,5	кВт	7,9
ЭПО-9,45	кВт	9,9
ЭПО-12	кВт	12,6
ЭПО-15	кВт	16,5
ЭПО-18	кВт	19,8
ЭПО-24	кВт	25,2
ЭПО-30	кВт	31,5

### 3 Комплектность

#### 3.1 В комплект поставки входят:

- котёл	1 шт.
- пульт управления с платой 155.012-03 (-04 для ПУ ЭПО-М1-4)	1 шт.
- руководство по эксплуатации ЛИТЯ.681936.001РЭ	1 шт.
- комплект крепежа (для ПУ ЭПО-М1)	1 шт.
- индивидуальная потребительская тара	2 шт.
- контакт на ТЭНы	
для ПУ трехступенчатых 7,5-18	2 шт.
для ПУ трехступенчатых 24-30	3 шт.

## 4. Устройство прибора

4.1 В состав прибора входят: котёл и пульт управления.

4.2 Котёл в соответствии с рисунками 1, 1а состоит из следующих основных частей: корпуса (1) с входным (6) и выходным (7) патрубками G1<sup>1</sup>/<sub>4</sub> (ЭПО-7,5/380; -9,45; -12; -15; -18; -24; -30) или G1 (ЭПО-4; -6; -7,5/220В) и зажимом М8 для защитного проводника РЕ (8); крышки (9) с одним (ЭПО-4; -6; -7,5/220В) или тремя (ЭПО-7,5/380; -9,45; -12; -15; -18; -24; -30) трубчатыми электронагревателями (ТЭН) (2) из нержавеющей стали; защитного кожуха (3); аварийного термовыключателя с самовозвратом в виде температурного реле (4), датчика терморегулятора (5).

4.3 Приборы ЭПО-7,5;-9,45;-12;-15;-18;-24;-30 комплектуется одним из двух видов пультов управления: трёхступенчатым (рис.2) или одноступенчатым ПУ ЭПО-М1 (рис.3).

Пульт управления состоит из корпуса с размещенной в нем аппаратурой управления и сигнализации. Из корпуса пульта выводится два шнура: один - с контактами датчика терморегулятора (5), второй - с контактами (красного цвета) для температурного реле (4).

В корпусе пульта управления на плате установлен зажим винтовой "Датчик температуры воздуха" ("Разъем X1") для подключения внешнего датчика температуры воздуха.

Пульт ПУ ЭПО-М1 имеет зажим винтовой для подключения вводного кабеля питания и проводов (кабеля) подключения котла.

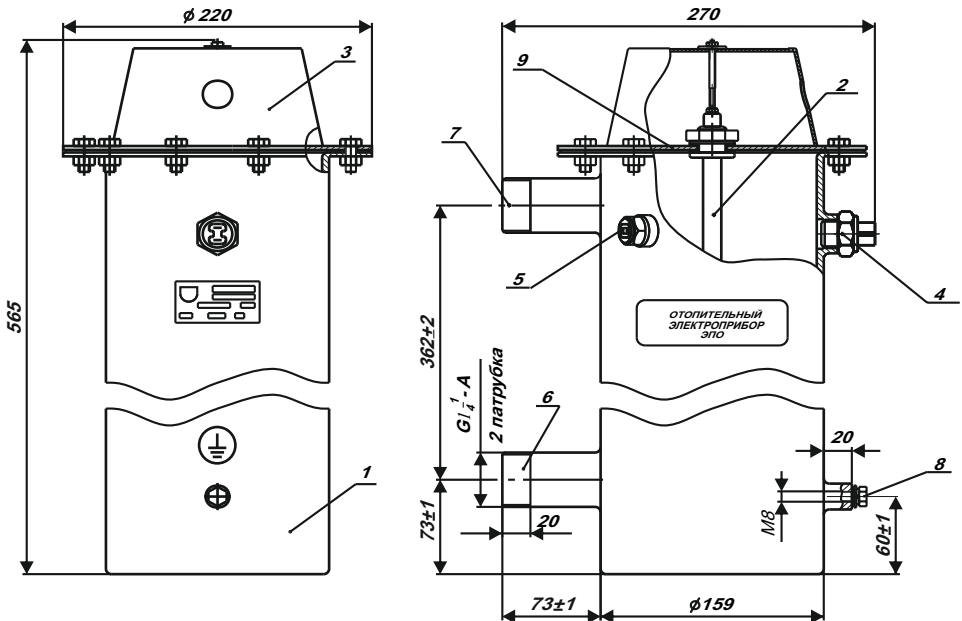
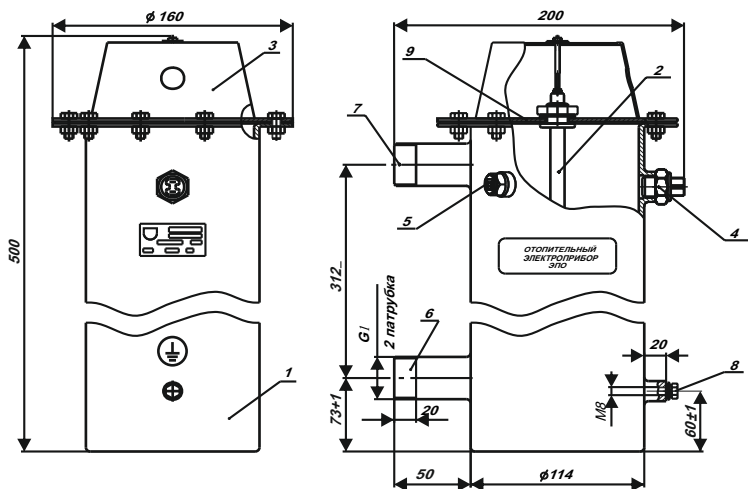


Рисунок 1.



**Рисунок 1а.**

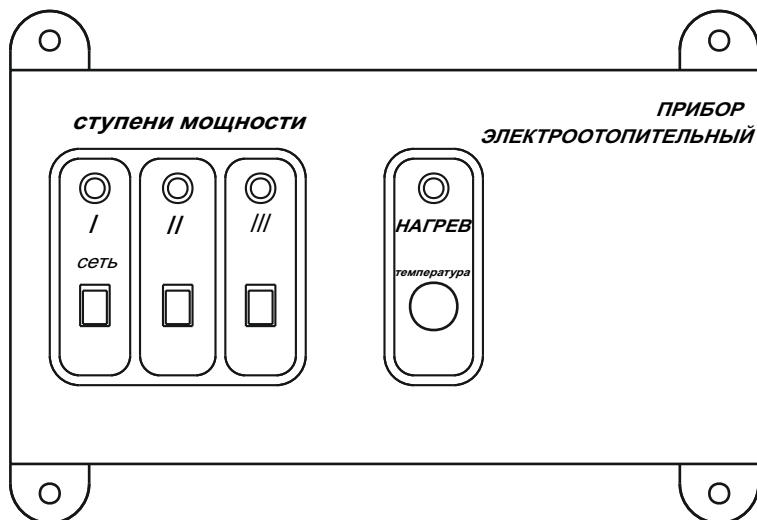
4.3.1 Выключатель “ВКЛ-ОТКЛ” одноступенчатого пульта и выключатель “СЕТЬ” трехступенчатого пульта служат для включения прибора в работу или включения одной ступени соответственно.

4.3.2 Выключатели “II” и “III” трехступенчатого пульта служат для включения второй и третьей ступеней мощности прибора.

4.3.3 Ручка терморегулятора “ТЕМПЕРАТУРА” обеспечивает плавную регулировку температуры нагрева теплоносителя.

4.3.4 Сигнальная лампа “НАГРЕВ” на одноступенчатом пульте включается, если ТЭНы находятся в режиме нагрева.

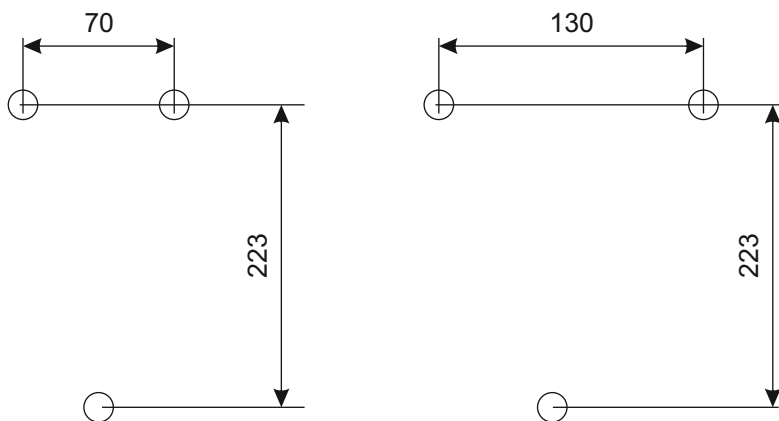
4.3.5 Сигнальная лампа “НАГРЕВ” на трехступенчатом пульте включается, если хотя бы одна ступень мощности в работе.



**Рисунок 2. ПУ ЭПО трехступенчатый**



**Рисунок 3. Пульты управления ПУ ЭПО-М1-4 и ПУ ЭПО-М1-6-30**



**Рисунок 4. Разметка для крепления ПУ ЭПО-М1-4 и ПУ ЭПО-М1- 6-30**

4.4 Принцип действия прибора основан на преобразовании электроэнергии в тепловую ТЭНами. При этом теплоноситель, омывающий ТЭНы, нагревается, и возникает его конвекция, которая обеспечивает естественную циркуляцию теплоносителя в системе отопления (см. п. 6.1.5).

Режим работы прибора - продолжительный.

4.5 Разметка для навески пульта ПУ ЭПО-М1 приведена на рис.4.

## 5 Требования безопасности

5.1 Не производите самостоятельно разборку, техническое обслуживание и ремонт прибора. При обнаружении в приборе неисправностей вызывайте специалиста сервисного центра или организации, имеющей право на производство данных работ и договор с изготовителем и зарегистрированной в соответствующих органах.

Любой ремонт прибора (включая гарантийный) оформляется соответствующей отметкой в разделе “Отметка о проведенных работах”.

5.2 При эксплуатации прибора следует соблюдать следующие требования:

- подходы к прибору должны быть свободны от посторонних предметов;

- все токоведущие части прибора должны быть надежно закрыты;

- минимальное расстояние от прибора догораемых конструкций должно быть не менее 150 мм.

Таблица 2

Название прибора	Номинальный ток аппарата защиты, А при напряжении в сети	
	220 В	380 В
ЭПО-4	25	- -
ЭПО-6	40	-
ЭПО-7,5	40	16
ЭПО-9,45	50	25
ЭПО-12	-	25
ЭПО-15	-	31,5
ЭПО-18	-	40
ЭПО-24	-	50
ЭПО-30	-	63,5

5.3 Прибор эксплуатируют с установленным в стационарной проводке автоматическим выключателем, имеющим значение по номинальному току ( $I_n$ ), указанное в таблице 2, и уставку по току короткого замыкания ( $I_{к.з.}$ ) = 3( $I_n$ ).

5.4 Перед пробным включением прибора после подключения, технического обслуживания и (или) ремонта, следует убедиться в наличии у прибора защитного проводника PE.

5.5 Перед включением прибора следует убедиться в:

- отсутствии обрыва видимой части защитного проводника PE;

- отсутствии повреждений видимой части изоляции электропроводки и защитного

проводника PE;

- отсутствии на видимых элементах прибора трещин, сколов, вмятин;

- отсутствии видимых утечек теплоносителя из прибора и системы отопления;

- отсутствии в системе отопления замерзшего теплоносителя;

- наличии теплоносителя в расширительной емкости.

**5.6 *Запрещается включать прибор при:***

- *отсутствии у него защитного проводника РЕ;*
- *отсутствии группы безопасности в системах с расширительной емкостью мембранного типа (экспанзомат),*
- *наличии замерзшего теплоносителя в приборе или системе отопления;*
- *отсутствии теплоносителя в расширительной емкости.*

**5.7 *Запрещается эксплуатация прибора:***

- *без автоматического выключателя;*
- *во взрыво- и пожароопасных зонах;*
- *при отсутствии в расширительной емкости теплоносителя!*

**5.8 *Запрещается эксплуатация прибора в помещениях с повышенной опасностью, характеризующихся наличием в них:***

- *особой сырости (наличие конденсата на потолке, стенах);*
- *токопроводящей пыли;*
- *химически активной среды (помещения, в которых постоянно или длительно содержится или образуются отложения, действующие разрушающе на изоляцию и токоведущие части электрооборудования).*

**5.9 *Внимание!*** При эксплуатации прибора запрещается полностью или частично перекрывать шаровые вентили на входе и выходе из котла (см. рисунок 5).

**5.10** Необходимо отключать прибор от электрической сети автоматическим выключателем на время:

- *его очистки от пыли (с помощью сухой щетки или пылесоса);*
- *влажной уборки в районе прибора.*

Если вода или грязь попала на прибор: воду (грязь) собрать мягкой салфеткой, увлажненной поверхности дать просохнуть.

**5.11** В процессе эксплуатации прибора необходимо следить за наличием теплоносителя в расширительной емкости отопительной системы.

**5.12 *Внимание!*** При наличии признаков ухудшения качества зануления (*пощипывание при касании к металлическим частям прибора, трубам системы отопления*), появлении искр, открытого пламени и дыма из прибора, если прибор сильно гудит (*дребезжит*), других неисправностей или отклонений от нормальной работы, необходимо:

- а)** *немедленно отключить прибор от электрической сети автоматическим выключателем;*
- б)** *если при этом существует возможность замерзания теплоносителя в системе отопления, то его необходимо слить.*
- в)** *вызвать специалиста из сервисного центра или организации, зарегистрированной в соответствующих органах, имеющей право на производство данных работ и договор с изготовителем.*



## **6 Подготовка к работе**

### **6.1 Монтаж и подключение**

**6.1.1** Подключение к сети осуществляется в установленном порядке.

**6.1.2** Монтаж и подключение прибора осуществляется исключительно организацией (организациями), имеющей право на производство данных работ, зарегистрированной в соответствующих органах.

**6.1.3** Организации (организация), выполняющие монтаж и подключение, делают соответствующую запись в разделе “Отметка о проведенных работах”.

**6.1.4** Пуско-наладочные работы предусматривают:

- подключение электроотопительного котла к системе отопления;
- подключение электроотопительного котла к электрической сети;
- заполнение системы теплоносителем;
- удаление воздуха из системы отопления;
- доведение давления до нормы согласно требованиям настоящего руководства по эксплуатации (при использовании экспанзомата);
- пробный пуск;
- регулировку системы и запорной арматуры;
- инструктаж потребителя по правилам эксплуатации с отметкой в разделе “Отметка о проведенных работах”.

**6.1.5** Перед монтажом прибора проверьте правильность и качество монтажа системы отопления.

Трубы системы отопления в соответствии с рисунком 5 должны быть расположены так, чтобы способствовать естественной циркуляции теплоносителя. При этом максимальный уровень теплоносителя не должен превышать 30 метров от уровня прибора (рабочее давление в котле не выше 0,3 МПа).

Если невозможно или нежелательно добиваться естественной циркуляции теплоносителя, в системе отопления необходимо использовать циркуляционный насос, установленный в соответствии с рисунком 5.

Система отопления должна обязательно иметь расширительную емкость, сообщающуюся с атмосферой. При использовании расширительной емкости мембранного типа (экспанзомата) на выходе из прибора перед шаровым вентилем должна устанавливаться группа безопасности, включающая всебя предохранительный клапан, рассчитанный на давление не более 0,4 МПа, манометр и автоматический воздухоотводчик.

*Установку экспанзомата производить в соответствии с инструкцией по эксплуатации экспанзомата!*

Так как при срабатывании предохранительного клапана возможен выброс теплоносителя или пара через его дренажное отверстие, необходимо к этому отверстию выполнить слив в канализационную систему, защищающий от этих факторов.

**6.1.6** На входе и выходе из котла в соответствии с рисунком 6 устанавливаются шаровые вентили, применяемые при демонтаже, ремонте и техническом обслуживании прибора.

*Установка запорной арматуры на трубопроводе, соединяющем расширительную емкость с системой отопления запрещается!*

6.1.7 Давление опрессовки системы отопления с котлом после монтажа - не более 0,45 МПа.

6.1.8 Котёл должен быть смонтирован в вертикальном положении (защитный кожух - вверху). Пульт управления монтируется вертикально на высоте 1,4 - 1,7 м от пола, на стенах и сооружениях, в хорошо освещенных помещениях.

6.1.9 Подключение пульта управления к электрической сети производится в соответствии с ПУЭ и ППБ и только через автоматический выключатель (см. п. 5.3.).

Сечение медной токопроводящей жилы кабеля или проводов, применяемых для подключения, выбирается в соответствии с таблицей 3.

6.1.10 Приборы ЭПО-7,5; -9,45 с *Таблица 3*

пультом управления ПУ ЭПО-М1 рекомендуется подключать к электрической сети напряжением 380В. Для этого следует удалить установленную перемычку винтового зажима питания пульта. Если это невозможно, одноступенчатые пульты подключают в соответствии с рисунком 7, а трехступенчатые - в соответствии с рисунком 10, предварительно установив перемычки, указанные пунктиром.

Название прибора	Сечение жилы, кв. мм при напряжении в сети	
	220 В	380 В
ЭПО-4;-6	4,0	-
ЭПО-7,5;-9,45	6,0	2,5
ЭПО-12;-15	-	4,0
ЭПО-18	-	6,0
ЭПО-24;-30	-	10,0

6.1.11 Подключение котла к пульту управления осуществляется согласно ПУЭ и ППБ в соответствии с рисунками 6-11 с учетом следующего:

- при подтягивании контактных гаек на ТЭНах не допускается провертывание контактных стержней в корпусе ТЭНов;
- контакты шнуров датчика терморегулятора и температурного реле осторожно, без больших усилий, вставляются в гнезда зажимов до упора (при этом контакты шнуров надеваются соответственно на контакты датчика и реле и не должны выступать из гнезд).

6.1.12 При подключении котлов ЭПО- 24, 30 к трехступенчатому пульту управления, необходимо

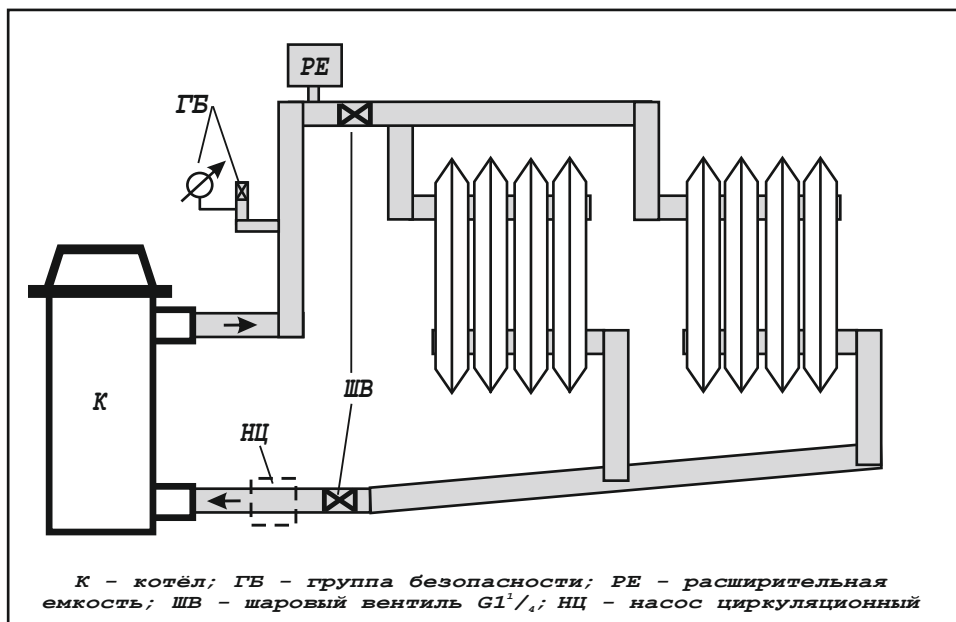
- демонтировать перемычки ТЭНов,
- установить на свободные шпильки ТЭНов контакты из комплекта пульта.

## 6.2 Заполнение отопительной системы

6.2.1 В качестве теплоносителя разрешается использовать воду, соответствующую требованиям СанПиН 2.1.4.1074-01.

Допускается использовать незамерзающие жидкости, сертифицированные в качестве теплоносителя для электрокотлов. При этом условия использования должны соответствовать требованиям, указанным в руководстве по эксплуатации теплоносителя.

6.2.2 При заполнении системы отопления необходимо обеспечить отсутствие в ней незаполненных пустот.



**Рисунок 5. Примерная схема системы отопления**

## 7 Порядок работы

### 7.1 Включение прибора

7.1.1 Проверьте наличие теплоносителя в системе.

7.1.2 Перед включением необходимо проверить автоматический выключатель, если он отключен - включить.

### 7.2 С одноступенчатым пультом управления

7.2.1 Прибор управляется с пульта управления.

7.2.2 Перед включением прибора поставьте ручку терморегулятора “ТЕМПЕРАТУРА” вращением против часовой стрелки в крайнее левое положение.

7.2.3 Переключите выключатель в положение “ВКЛ”. Загоревшийся световой сигнал “СЕТЬ” свидетельствует о том, что напряжение на пульт поступает. Загоревшийся сигнал “Нагрев” свидетельствует о том, что напряжение поступает и на ТЭНы прибора. Если температура теплоносителя в котле выше 30 градусов, то напряжение на ТЭНы поступать не будет и световой сигнал “Нагрев” не загорится.

7.2.4 Выбор желаемого температурного режима теплоносителя осуществляется плавной регулировкой ручкой терморегулятора “ТЕМПЕРАТУРА”.

7.2.5 При подключении к пульту управления (к зажиму винтовому “Датчик температуры воздуха”) воздушного датчика температуры схема

управления автоматически переключится на совместную работу с этим датчиком. При выборе датчика следует помнить, что при замыкании контакта датчика отопительный прибор отключается. Установите регулятор воздушного датчика на отметку необходимой для поддержания в помещении температуры. Ручку регулятора температуры теплоносителя на пульте управления прибора ЭПО выведите на отметку максимальной температуры. Далее включение и отключение прибора для поддержания заданной температуры будет происходить автоматически.

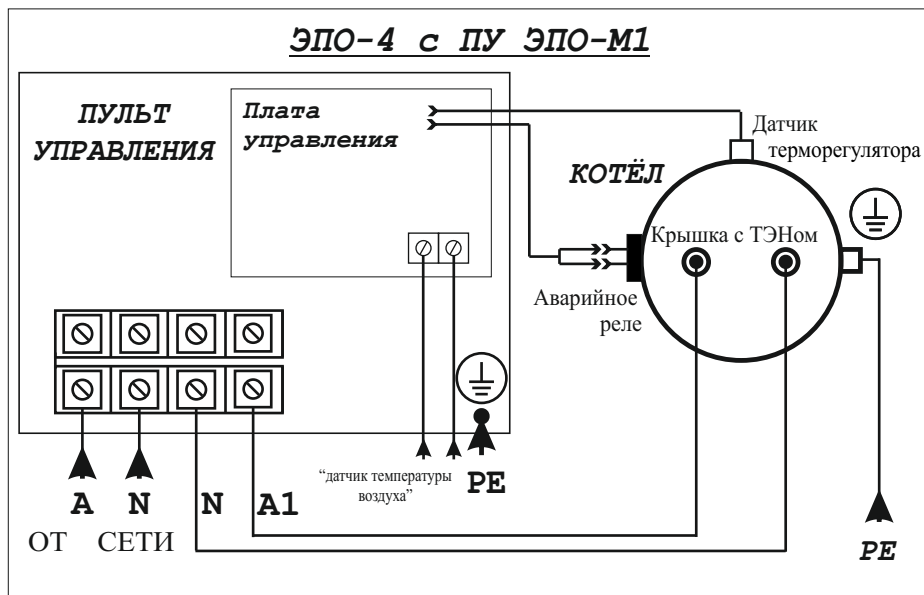
7.2.6 Допускается небольшой шум при работе пульта управления.

### 7.3 С трёхступенчатым пультом управления

7.3.1 Прибор управляется с пульта управления.

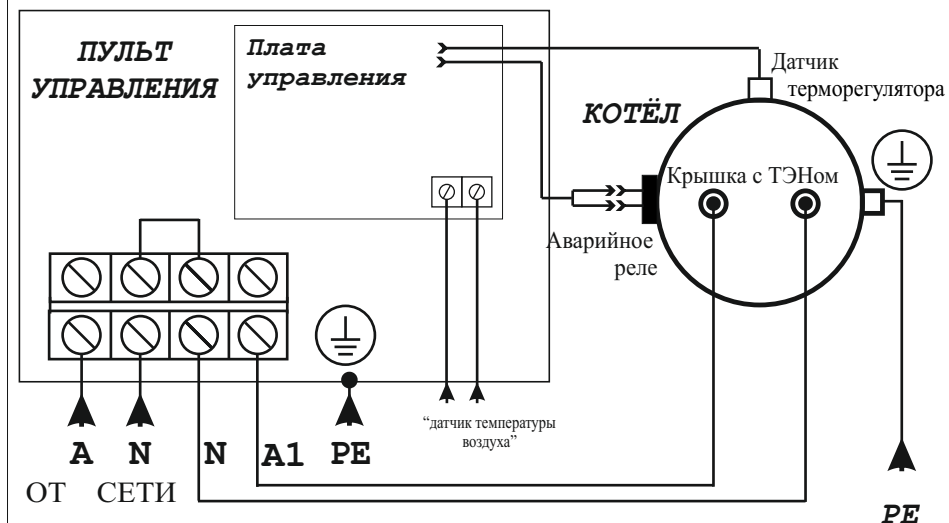
7.3.2 Перед включением прибора поставьте ручку терморегулятора “ТЕМПЕРАТУРА” вращением против часовой стрелки в крайнее левое положение.

7.3.3 Переключите выключатель “СЕТЬ” в положение “ВКЛ”. Загоревшийся световой сигнал “I” свидетельствует о том, что напряжение на пульт поступает. Загоревшийся сигнал “НАГРЕВ” свидетельствует о том, что напряжение поступает и на одну из ступеней мощности котла. Если температура теплоносителя в котле выше 30 градусов, то напряжение на ТЭН поступать не будет и световой сигнал “НАГРЕВ” не загорится.

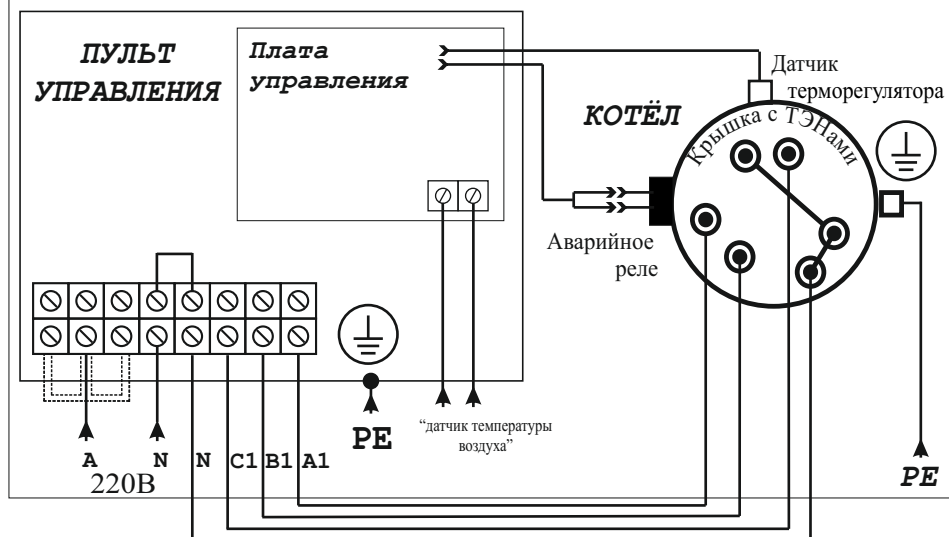


**Рисунок 6. Электрическая схема подключения**

### ЭПО-6 с ПУ ЭПО-М1

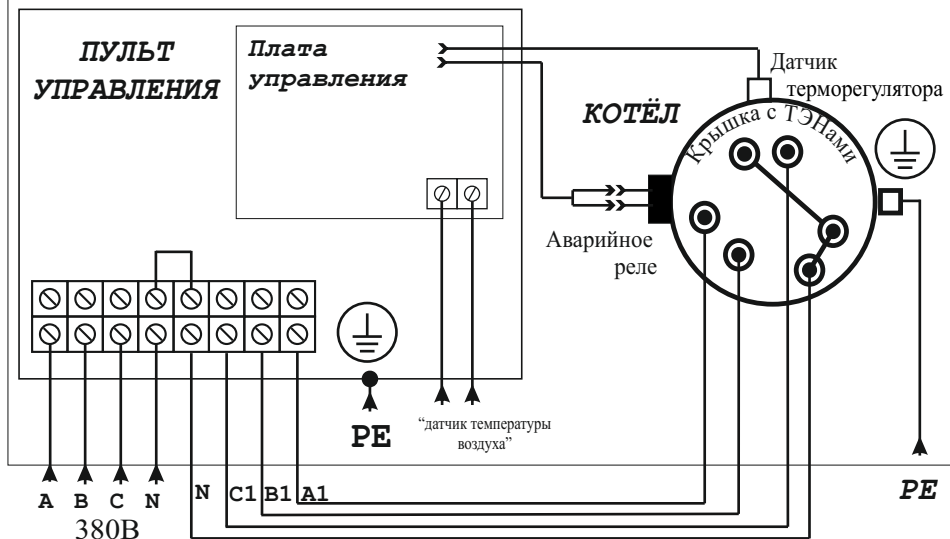


### ЭПО-7,5 (220В) ; -9,45 (220В)



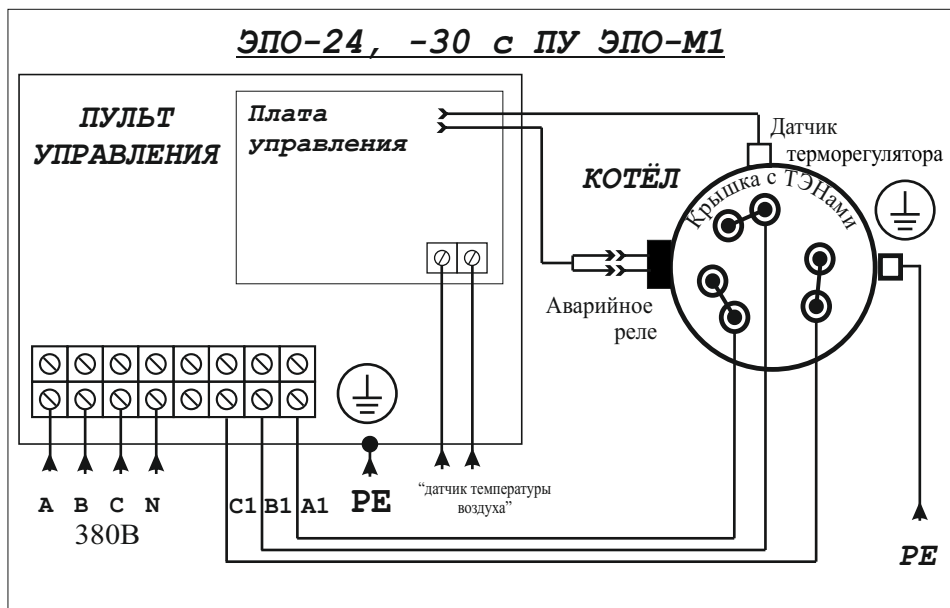
**Рисунок 7. Электрические схемы подключения**

ЭПО-7,5 (380В) ; -9,45 (380В) ;  
-12; -15; -18 с ПУ ЭПО-М1



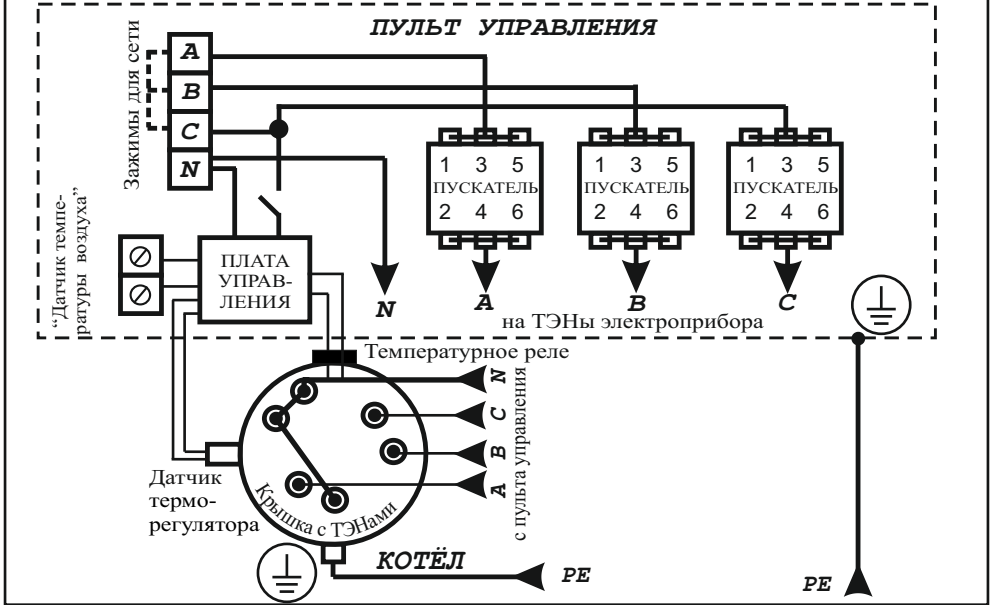
**Рисунок 8. Электрическая схема подключения**

ЭПО-24, -30 с ПУ ЭПО-М1



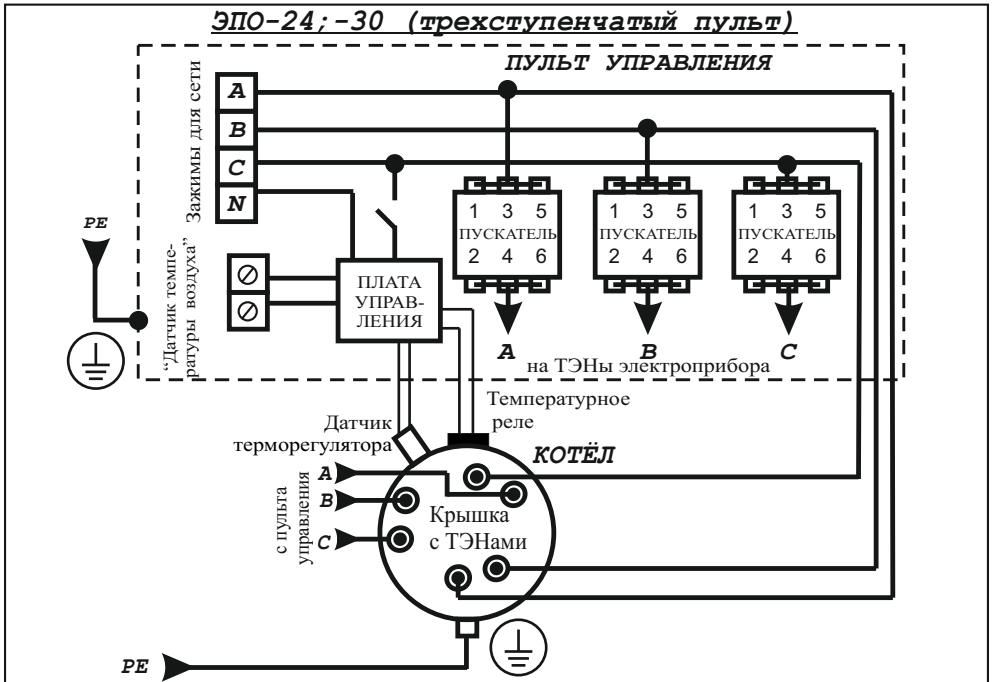
**Рисунок 9. Электрическая схема подключения**

**ЭПО-7,5;-9,45;-12;-15;-18 (трехступенчатый пульт)**



**Рисунок 10. Электрическая схема подключения**

**ЭПО-24;-30 (трехступенчатый пульт)**



**Рисунок 11. Электрическая схема подключения**

7.3.4 Выбор желаемого температурного режима теплоносителя осуществляется плавным вращением ручки терморегулятора «ТЕМПЕРАТУРА».

7.3.5 Для ступенчатого повышения номинальной мощности прибора до величины, указанной в таблице 1, служат два дополнительных выключателя, которые включаются последовательно. О включении ступеней в работу свидетельствуют световые сигналы “II” и “III”.

Номинальная мощность одной ступени у ЭПО-7,5 - 2,5 кВт; ЭПО-9,45 - 3,15 кВт; ЭПО-12 - 4 кВт; ЭПО-15 - 5 кВт; ЭПО-18 - 6 кВт; ЭПО-24 - 8 кВт; ЭПО-30 - 10 кВт:

7.3.6 При подключении к пульту управления (к зажиму винтовому “Датчик температуры воздуха”) воздушного датчика температуры схема управления автоматически переключится на совместную работу с этим датчиком.

*При выборе датчика следует помнить, что при замыкании контакта датчика отопительный прибор отключается.* Установите регулятор воздушного датчика на отметку необходимой для поддержания в помещении температуры. Ручку регулятора температуры теплоносителя на пульте управления прибора ЭПО выведите на отметку максимальной температуры. Далее включение и отключение прибора для поддержания заданной температуры будет происходить автоматически, при этом все ступени прибора должны быть включены.

7.3.7 Допускается небольшой шум при работе пульта управления.

## 7.4 Окончание работы

7.4.1 По окончании работы установить ручку терморегулятора вращением против часовой стрелки в крайнее левое положение и переключить выключатель в положение “ОТКЛ” (на трехступенчатых пультах управления - переключить выключатель “СЕТЬ” в положение “ОТКЛ”).

7.4.2 При выводе прибора из эксплуатации на длительное время необходимо отключить автоматический выключатель.

7.4.3 Во избежание усиленной коррозии деталей котла и отопительной системы после его отключения не рекомендуется сливать теплоноситель из котла и системы (если нет опасности замерзания теплоносителя в системе).

## 8 Техническое обслуживание

***Внимание!*** Безопасное и надежное функционирование прибора зависит от его правильного и своевременного технического обслуживания, которое должно осуществляться исключительно организацией, имеющей право на соответствующий вид работ.

8.1 Первое техническое обслуживание проводится в течении одного месяца после окончания гарантийного срока эксплуатации. Последующие технические обслуживания проводятся перед началом отопительного сезона, но не реже одного раза в год.

*Техническое обслуживание и ремонтные работы производить при отключенном напряжении!*



8.2 При проведении первого технического обслуживания (в случае, если монтаж и обслуживание проводятся разными организациями) следует убедиться в том, что монтаж и подключение выполнены в соответствии с требованиями настоящего руководства. Выявленные отклонения устранить.

8.3 При техническом обслуживании прибора производится его осмотр, устранение накипи на ТЭНах, замер сопротивления изоляции ТЭНов, ревизия пускателей, а также проверка целостности защитного проводника РЕ и надежности его присоединений. Порядок и способы выполнения указанных работ организация, их выполняющая, должна согласовать с изготовителем.

После проведения технического обслуживания подготовка и пуск прибора в работу должны производиться с соблюдением всех требований настоящего руководства.

8.4 Назначенный срок службы прибора, установленный изготовителем - 5 лет от даты подключения, если подключение произведено не позднее 3 месяцев от даты продажи прибора.

По истечении назначенного срока службы необходимо вызвать специалиста сервисного центра, который проводит освидетельствование прибора и определяет возможность и условия его дальнейшей эксплуатации. При несоблюдении указанного требования вся ответственность за последствия, возникшие в процессе эксплуатации прибора после окончания срока его службы, возлагается на потребителя.

8.5 Оптимальным вариантом для потребителя является заключение договора на техническое обслуживание в течение всего срока службы прибора, с одной из организаций, предложенных продавцом.

8.6 Все сведения о техническом обслуживании прибора оформляются “Актом о проведенных работах” и соответствующей отметкой в разделе “Отметка о проведенных работах”.

## **9 Правила хранения и транспортирования**

9.1 Хранить прибор необходимо в закрытых или других помещениях с естественной вентиляцией, где колебания температуры и влажность воздуха существенно меньше, чем на открытом воздухе в районах с умеренным и холодным климатом при температуре не выше +40 °С и не ниже минус 50 °С, относительной влажности не более 80 % при +25 °С.

9.2 Прибор можно транспортировать любым видом закрытого транспорта с обязательным соблюдением мер предосторожности при перевозке хрупких грузов.

## 10 Возможные неисправности и методы их устранения

Возможная неисправность	Вероятная причина	Метод устранения
<p>Прибор не включается.</p>	<p>Неправильное подключение прибора к электрической сети.</p> <p>Нарушение целостности подводящей электропроводки.</p> <p>Отсутствие электрического контакта в местах соединения подводящей электропроводки к зажимам прибора.</p>	<p>Проверить правильность подключения прибора в соответствии с рисунками 6 - 11. Обратить особое внимание на правильность подключения защитного проводника (РЕ) и нулевого рабочего проводника (N).</p> <p>Проверить целостность подводящей электропроводки.</p> <p>Проверить качество контактных соединений подводящей электропроводки к зажимам прибора. При необходимости зачистить места контакта.</p>
<p>При работе прибора сильно гудит (дребезжит) магнитная система пускателя.</p>	<p>Напряжение в электрической сети ниже указанного в таблице 1.</p>	<p>Обратится в энергоснабжающую организацию, к электрическим сетям которой произведено подключение.</p>

## 11 Свидетельство о приемке и продаже

Прибор ЭПО - \_\_\_\_\_ заводской № \_\_\_\_\_ / \_\_\_\_\_  
(котел) (пульт)

Соответствует ТУ 3468-004-97567311-06

Дата выпуска \_\_\_\_\_

Штамп ОТК (клеймо упаковщика)

Цена \_\_\_\_\_

Продан \_\_\_\_\_ Дата продажи \_\_\_\_\_  
(наименование продавца)

## **12 Гарантии изготовителя**

12.1 Гарантийный срок эксплуатации прибора - 1,5 года от даты подключения, если подключение произведено не позднее 3 месяцев от даты продажи прибора. При более позднем подключении гарантийный срок эксплуатации прибора (1,5 года) исчисляется с момента продажи.

12.2 Покупатель-пользователь под угрозой потери гарантийных прав обязан поручить установку котла и пуско-наладочные работы организации, имеющей право на производство данных работ, зарегистрированной в соответствующих органах, и получить запись в разделе “Отметка о проведенных работах”, подтверждающую проведение этих работ.

12.3 Гарантийные обязательства распространяются на дефекты изделия, возникшие по вине завода-изготовителя.

12.4 Рекламации на работу прибора не принимаются, бесплатный ремонт и замена не производятся в следующих случаях:

- параметры электрической сети не соответствуют требуемым значениям;
- отсутствует зануление (заземление) прибора;
- качество теплоносителя (воды) не соответствует требованиям СанПиН 2.1.4.1074.01;

- использование теплоносителя, несоответствующего требованиям п.6.2.1, или неподдающегося идентификации;

- наличия накипи на трубках ТЭНов;
- нарушение потребителем требований Руководства по эксплуатации;
- ремонт прибора потребителем без привлечения работника сервисной службы;
- утеряно Руководство по эксплуатации.

12.5 При обнаружении неисправностей в приборе потребитель обязан вызвать работника сервисной службы. Решение о гарантийной или платной форме выполнения ремонта в течении гарантийного срока принимается работником сервисной службы после установления причин неисправности.

12.6 Гарантийный ремонт прибора оформляется соответствующей записью в разделе “Отметка о проведенных работах”.

12.7 Изготовитель и поставщик: АО “ЭВАН”, 603016, Российская Федерация, Нижний Новгород, ул. Ю. Фучика, д.8, литер И4-И8, тел. (831) 2-888-555, круглосуточный 8-910 388-2002.

12.8 Адреса сервисных центров указаны в приложении к РЭ, а также на сайте [www.evan.ru](http://www.evan.ru).

## **13 Сведения о сертификации**

### **13 Сведения о сертификации**

Сертификат соответствия:

регистрационный № ЕАЭС RU С-RU.АЖ40.В.00355/19, выдан органом по сертификации ООО “СамараТест”, срок действия с 25.07.2019. по 24.07.2024. Соответствует требованиям:

ТР ТС 004/2011 «О безопасности низковольтного оборудования»;

ТР ТС 020/2011 «Электромагнитная совместимость технических средств»

14. Отметка о проведенных работах

<i>Дата</i>	<i>Характеристика выполненных работ</i>	<i>Адрес, № лицензии, подпись и печать исполнителя</i>