

## ПАСПОРТ.РУКОВОДСТВО ПО ЭКСПЛУАТАЦИИ

EAC

VALTEC

Произведено по технологии: VALTEC s.r.l., Via Pietro Cossa, 2, 25135-Brescia, ITALY  
Изготовитель: ZHEJIANG VALTEC PLUMBING EQUIPMENT CO., LTD, 121 Hongxing Road, Economic & Technology Development Zone, Xiaoshan Dist., Hangzhou, China



### КЛАПАН ОБРАТНЫЙ ПРУЖИННЫЙ С ДРЕНАЖЕМ И ВОЗДУХООТВОДЧИКОМ



Модель: **VT. 171**

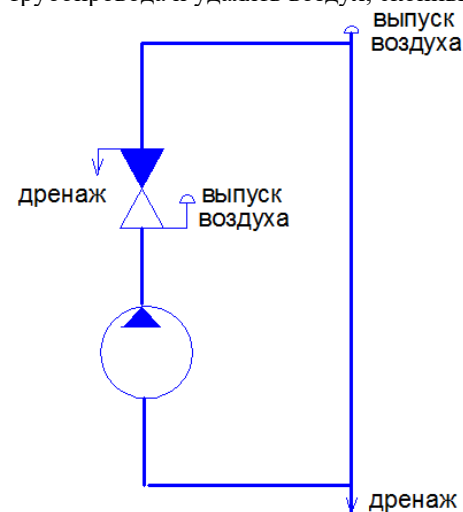
ПС - 47277

Паспорт и РЭ разработаны в соответствии с требованиями ГОСТ Р 2.601-2019

## ПАСПОРТ.РУКОВОДСТВО ПО ЭКСПЛУАТАЦИИ

### 1. Назначение и область применения

- 1.1. Клапан обратный пружинный предназначен для пропуска транспортируемой среды только в одном направлении (указанном стрелкой на корпусе клапана) в системах водоснабжения и водяного отопления.
- 1.2. В качестве транспортируемой среды может использоваться сжатый воздух, холодная и горячая вода, растворы гликолей (до 50%) и прочие жидкости, не агрессивные к материалу клапана.
- 1.3. Наличие дренажного патрубка позволяет осушать отсекаемый клапаном участок трубопровода. Для удобства осушения трубопровода рекомендуется устанавливать на патрубок дренажный кран VT.435. Клапан поставляется с дренажным патрубком, заглушенным резьбовой пробкой.
- 1.4. Наличие ручного воздухоотводчика даёт возможность устранять воздушные пробки, возникающие в подводящем трубопроводе при вертикальной установке клапана.
- 1.5. Вместо дренажного крана и воздухоотводчика на клапан допускается устанавливать иную вспомогательную арматуру (термометр, манометр и т.п.).
- 1.6. Основная сфера применения клапана – установка на вертикальном участке трубопровода после циркуляционного насоса системы отопления. При остановке насоса клапан будет препятствовать обратной циркуляции теплоносителя, позволяя сливать теплоноситель с отсеченного участка трубопровода и удалять воздух, скопившийся перед клапаном (см. рисунок).



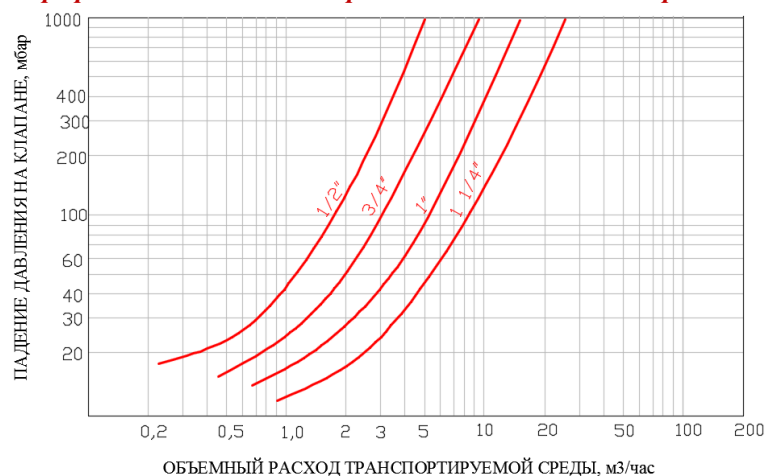
Паспорт и РЭ разработаны в соответствии с требованиями ГОСТ Р 2.601-2019

## ПАСПОРТ.РУКОВОДСТВО ПО ЭКСПЛУАТАЦИИ

### 2. Технические характеристики

№	Наименование параметра	Ед.изм.	Значение параметра
1	Номинальное давление, PN	МПа	4,0 (до 1"); 2,5 (1 1/4")
2	Минимальное рабочее давление	МПа	0,005
3	Минимальный перепад давлений открытия клапана	МПа	0,0025
4	Максимальная температура рабочей среды	°С	90
5	Минимальный перепад давления закрытия клапана	МПа	0 (закрывается пружиной)
6	Стандарт присоединительной резьбы		ГОСТ 6357-81
7	Номинальные диаметры, DN	мм	15; 20; 25;32
8	Резьба патрубков под воздухоотводчик и дренаж	дюймы	G1/4"
9	Допустимая температура среды, окружающей клапан	°С	60
10	Максимальная относительная влажность окружающей среды	%	80
11	Предельно допустимые монтажные моменты при выполнении резьбовых соединений	Нм	1/2"- 35 3/4"-45 1"-65 1 1/4"-90
12	Средний полный срок службы	лет	15

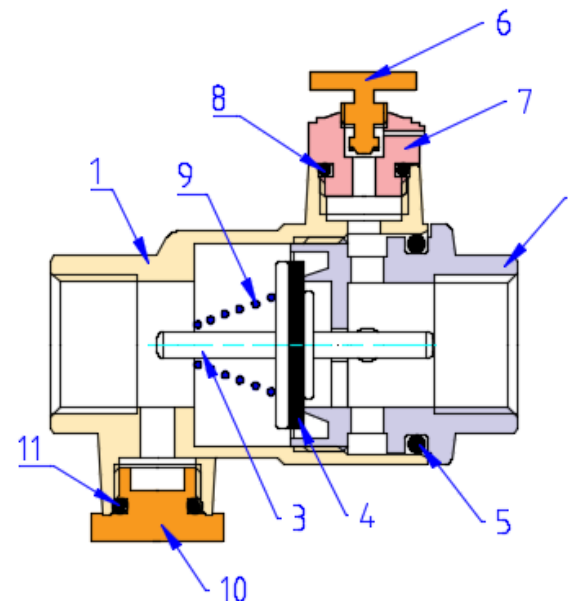
### 3. График зависимости потерь давления от объемного расхода



Паспорт и РЭ разработаны в соответствии с требованиями ГОСТ Р 2.601-2019

## ПАСПОРТ.РУКОВОДСТВО ПО ЭКСПЛУАТАЦИИ

### 4. Конструкция и материалы

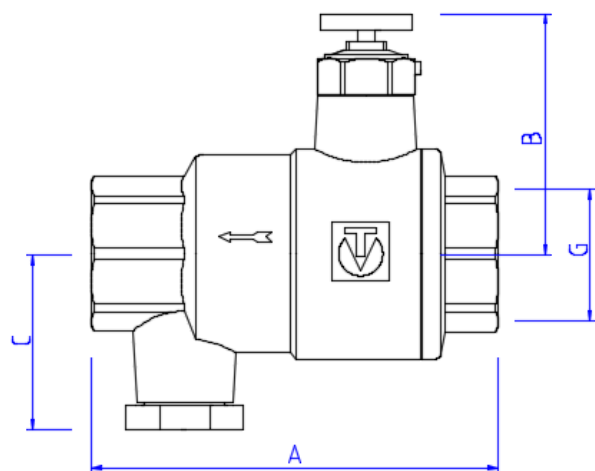


Поз.	Наименование	Материал	Поз.	Наименование	Материал
1	Корпус	Латунь CW617N	6	Винт воздухоотводчика	Латунь CW614N
2	Пробка корпуса		7	Корпус воздухоотводчика	Латунь CW617N
10	Пробка дренажного патрубка	EPDM- Perox	9	Пружина	Н/ж сталь AISI304
5	Уплотнительное кольцо пробки корпуса		3	Шток с золотниковыми тарелками	Нейлон PA66- GF30
8	Уплотнительное кольцо воздухоотводчика	EPDM- Perox	4	Золотниковая прокладка	EPDM- Perox
11	Уплотнительное кольцо пробки				

Паспорт и РЭ разработаны в соответствии с требованиями ГОСТ Р 2.601-2019

## ПАСПОРТ.РУКОВОДСТВО ПО ЭКСПЛУАТАЦИИ

### 5. Номенклатура и габаритные размеры



G, дюймы	A, мм	B, мм	C, мм	Вес, г
1/2	70	41	30	290
3/4	76	44	33	447
1	80	47	36	669
1 1/4	89	50	40	993

### 6. Указания по монтажу

- 6.1. Обратный клапан может монтироваться на трубопроводах в любом монтажном положении, с присоединением на трубной цилиндрической резьбе по ГОСТ 6357.
- 6.2. Наличие в потоке механических частиц может ограничить запирающую способность клапана, поэтому до клапана рекомендуется устанавливать фильтр механической очистки.
- 6.3. Направление потока должно совпадать с направлением стрелки на корпусе клапана.
- 6.4. Воздухоотводчик может меняться местами с пробкой дренажного патрубка в зависимости от схемы подключения.
- 6.5. При вертикальной установке и потоке рабочей среды снизу-вверх, первым по ходу потока располагается воздухоотводчик, вторым – дренажный патрубок.
- 6.6. Если надобности в ручном воздухоотводчике нет, патрубок под него может быть заглушен резьбовой пробкой (приобретается отдельно).
- 6.7. В соответствии с ГОСТ 12.2.063-2015 п.9.6, арматура не должна испытывать нагрузок от трубопровода (при изгибе, сжатии, растяжении),

## ПАСПОРТ.РУКОВОДСТВО ПО ЭКСПЛУАТАЦИИ

кручении, перекосах, вибрации, неравномерности затяжки крепежа и т.д.). При необходимости должны быть предусмотрены опоры или компенсаторы, устраняющие нагрузку на арматуру от трубопровода.

6.8. Несоосность соединяемых трубопроводов не должна превышать 3мм при длине до 1м плюс 1мм на каждый последующий метр (СП 73.13330.2016 п.5.1.8).

6.9. При монтаже клапана не допускается превышение предельных крутящих моментов, указанных в таблице технических характеристик.

6.10. При монтаже изделий следует руководствоваться указаниями СП73.13330.2016.

6.11. Перед запуском в эксплуатацию система должна быть подвергнута гидравлическому испытанию статическим давлением, в 1,5 раза превышающим рабочее, но не менее 6 бар. Испытания проводятся в порядке, изложенном в СП73.13330.2016.

### 7. Указания по эксплуатации и техническому обслуживанию

7.1. Клапан должен эксплуатироваться при условиях, изложенных в таблице технических характеристик.

7.2. Для выпуска воздуха из трубопровода следует открутить винт ручного воздухоотводчика и, при появлении первых капель рабочей среды, снова закрутить его.

7.3. Для удобства пользования дренажным патрубком, вместо пробки в него можно установить дренажный кран VT.435 (приобретается отдельно).

7.4. Не допускается замораживание рабочей среды внутри клапана.

7.5. Рабочая среда не должна способствовать образованию накипи и шлама на поверхностях изделия, а также вымыванию цинка из латуни. Карбонатный индекс горячей воды, проходящей через корпус изделия, не должен превышать 1,5 мг-экв./дм<sup>3</sup>. Индекс Ланжелье для воды должен быть больше 0.

### 8. Условия хранения и транспортировки

8.1 В соответствии с ГОСТ 19433-88 изделия не относятся к категории опасных грузов, что допускает их перевозку любым видом транспорта в соответствии с правилами перевозки грузов, действующими на данном виде транспорта.

8.2. Изделия должны храниться в упаковке предприятия – изготовителя по условиям хранения 3 по таблице 13 ГОСТ 15150-69.

8.3. Транспортировка изделий должна осуществляться в соответствии с условиями 5 по таблице 13 ГОСТ 15150-69.

### 9. Утилизация

9.1. Утилизация изделия (переплавка, захоронение, перепродажа) производится в порядке, установленном Законами РФ от 04 мая 1999 г. № 96-ФЗ "Об охране атмосферного воздуха" (с изменениями и дополнениями), от

## ПАСПОРТ.РУКОВОДСТВО ПО ЭКСПЛУАТАЦИИ

24 июня 1998 г. № 89-ФЗ (с изменениями и дополнениями) "Об отходах производства и потребления", от 10 января 2002 № 7-ФЗ « Об охране окружающей среды» (с изменениями и дополнениями), а также другими российскими и региональными нормами, актами, правилами, распоряжениями и пр., принятыми во исполнение указанных законов.

9.2. Содержание благородных металлов: нет

### **10. Гарантийные обязательства**

10.1. Изготовитель гарантирует соответствие изделий требованиям безопасности, при условии соблюдения потребителем правил применения, транспортировки, хранения, монтажа и эксплуатации.

10.2. Гарантия распространяется на все дефекты, возникшие по вине завода - изготовителя.

10.3. Гарантия не распространяется на дефекты, возникшие в случаях:

- нарушения паспортных режимов хранения, монтажа, испытания, эксплуатации и обслуживания изделия;
- ненадлежащей транспортировки и погрузо-разгрузочных работ;
- наличия следов воздействия веществ, агрессивных к материалам изделия;
- наличия повреждений, вызванных пожаром, стихией, форс - мажорными обстоятельствами;
- повреждений, вызванных неправильными действиями потребителя;
- наличия следов постороннего вмешательства в конструкцию изделия.

10.4. Изготовитель оставляет за собой право вносить в конструкцию изделия изменения, не влияющие на заявленные технические характеристики. При этом фактический вес изделия не должен отличаться от веса, заявленного в настоящем паспорте, более, чем на 10%.

### **11. Условия гарантийного обслуживания**

11.1. Претензии к качеству изделия могут быть предъявлены в течение гарантийного срока.

11.2. Неисправные изделия в течение гарантийного срока ремонтируются или обмениваются на новые бесплатно. Потребитель также имеет право на возврат уплаченных за некачественное изделие денежных средств или на соразмерное уменьшение его цены. В случае замены, замененное изделие или его части, полученные в результате ремонта, переходят в собственность сервисного центра.

11.3. Решение о возмещении затрат Потребителю, связанных с демонтажом, монтажом и транспортировкой неисправного изделия в период гарантийного срока принимается по результатам экспертного заключения, в том случае, если изделие признано ненадлежащего качества.

## ПАСПОРТ.РУКОВОДСТВО ПО ЭКСПЛУАТАЦИИ

11.4. В случае, если результаты экспертизы покажут, что недостатки изделия возникли вследствие обстоятельств, за которые не отвечает изготовитель, затраты на экспертизу изделия оплачиваются Потребителем.

11.5. Изделия принимаются в гарантийный ремонт (а также при возврате) полностью укомплектованными.

Valtec s.r.l.  
Amministratore  
Delegato

# ПАСПОРТ.РУКОВОДСТВО ПО ЭКСПЛУАТАЦИИ

ГАРАНТИЙНЫЙ ТАЛОН № \_\_\_\_\_

Наименование товара

## КЛАПАН ОБРАТНЫЙ ПРУЖИННЫЙ С ДРЕНАЖЕМ И ВОЗДУХООТВОДЧИКОМ

№	Модель	Размер	К-во
1	VT. 171		
2			
3			
4			

Название и адрес торговой организации \_\_\_\_\_

Дата продажи \_\_\_\_\_ Подпись продавца \_\_\_\_\_

Штамп или печать  
торговой организации

**С условиями гарантии СОГЛАСЕН:**

ПОКУПАТЕЛЬ \_\_\_\_\_ (подпись)

**Гарантийный срок - Десять лет (сто двадцать месяцев) с даты  
продажи конечному потребителю**

По вопросам гарантийного ремонта, рекламаций и претензий к качеству изделий обращаться в сервисный центр по адресу: г. Санкт-Петербург, ул. Профессора Качалова, дом 11, корпус 3, литер «А», тел/факс (812)3247750

При предъявлении претензии к качеству товара, покупатель предоставляет следующие документы:

1. Заявление в произвольной форме, в котором указываются:
  - название организации или Ф.И.О. покупателя, фактический адрес и контактные телефоны;
  - название и адрес организации, производившей монтаж;
  - основные параметры системы, в которой использовалось изделие;
  - краткое описание дефекта.
2. Документ, подтверждающий законность приобретения изделия.
3. Акт гидравлического испытания системы, в которой монтировалось изделие (если оно проводилось)
4. Настоящий заполненный гарантийный талон.

**Отметка о возврате или обмене товара:**

Дата: «\_\_» \_\_\_\_\_ 20\_\_ г. Подпись \_\_\_\_\_

# ПАСПОРТ.РУКОВОДСТВО ПО ЭКСПЛУАТАЦИИ