

GSM-МОДЕМ GIDROLOCK



ПАСПОРТ.
ИНСТРУКЦИЯ
ПО МОНТАЖУ
И ЭКСПЛУАТАЦИИ

СОДЕРЖАНИЕ

- 1 Назначение и принцип работы
- 2 Установка SIM-карты в GSM-модем GIDROLOCK
- 3 Схемы подключения GSM-модема GIDROLOCK к блокам управления GIDROLOCK
- 4 Индикация и режимы работы GSM-модема GIDROLOCK
- 5 Запись/стирание номеров телефонов на SIM-карте GSM-модема GIDROLOCK
- 6 Команды управления в виде SMS-сообщений
- 7 Аварийные и информационные SMS-сообщения
- 8 Монтаж и установка
- 9 Технические характеристики
- 10 Комплект поставки
- 11 Сведения о сертификации
- 12 Условия эксплуатации
- 13 Транспортирование и хранение
- 14 Гарантийные обязательства
- 15 Гарантийное обслуживание
- 16 Гарантийный сертификат



Фото.1.
GSM-модем
GIDROLOCK

1 НАЗНАЧЕНИЕ И ПРИНЦИП РАБОТЫ

GSM-модем GIDROLOCK (далее по тексту – GSM-модем), подключенный к одному из блоков управления GIDROLOCK, с помощью команд в SMS-сообщениях обеспечивает управление исполнительными устройствами (электроприводами шаровых приводов) и контроль за состоянием в системах предотвращения протечки воды (или других инженерных системах) по двум независимым каналам, а также передачу пользователю информации об изменении состояния системы.

GSM-модем может быть включен в состав системы защиты от протечек воды GIDROLOCK как на стадии монтажа нового оборудования, так и в процессе модернизации

ции уже установленных ранее систем. Для этого надо подключить GSM-модем к блокам управления системы защиты от протечек согласно приведенным ниже схемам.

ВНИМАНИЕ! GSM-модем GIDROLOCK может работать только в GSM-сетях 2G. Не работает в GSM-сетях 3G, 4G и в сети оператора ТЕЛЕ2 в московском регионе.

2 УСТАНОВКА SIM-КАРТЫ В GSM-МОДЕМ GIDROLOCK

Перед началом эксплуатации GSM-модема необходимо выбрать оператора сотовой GSM-связи и самостоятельно приобрести у него micro SIM-карту (рис.1). Также необходимо учесть наличие зоны покрытия выбранного оператора связи и уровень сигнала своей GSM-сети 2G в том месте, в котором планируется использовать GSM-модем.

В GSM-модеме GIDROLOCK используется micro SIM-карта. Для подготовки SIM-карты к работе необходимо выполнить следующие требования:

- На SIM-карте должна быть активирована функция передачи SMS-сообщений.
- На балансе SIM-карты должна находиться достаточная денежная сумма, гарантирующая возможность посылать SMS-сообщения. Баланс SIM-карты можно проверить, вставив ее в любой мобильный телефон и запросив баланс.
- У SIM-карты должна быть отключена функция запроса PIN-кода. Проверить это, и при необходимости отключить данную функцию, можно с помощью мобильного телефона.

На обратной стороне корпуса GSM-модема GIDROLOCK (фото 2) указано, как следует ориентировать micro SIM-карту при установке в модем. Перед включением GSM-модема необходимо аккуратно вставить SIM-карту в корпус до упора (фото 2).



Фото 2. Установка SIM-карты в GSM-модем

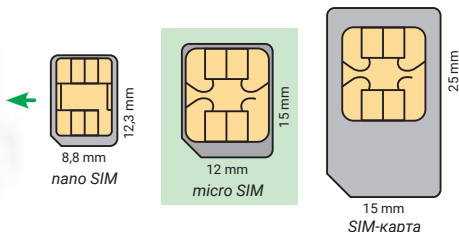


Рис. 1. Типы SIM-карт. В GSM-модеме GIDROLOCK используется micro SIM-карта

3 СХЕМЫ ПОДКЛЮЧЕНИЯ GSM-МОДЕМА GIDROLOCK К БЛОКУ УПРАВЛЕНИЯ GIDROLOCK

Цвета и функциональное назначение жил соединительного кабеля GSM-модема указаны на оборотной стороне корпуса GSM-модема (фото 2) и на рис. 2.



Рис. 2. Цвета проводов GSM-модема GIDROLOCK и их функциональное назначение

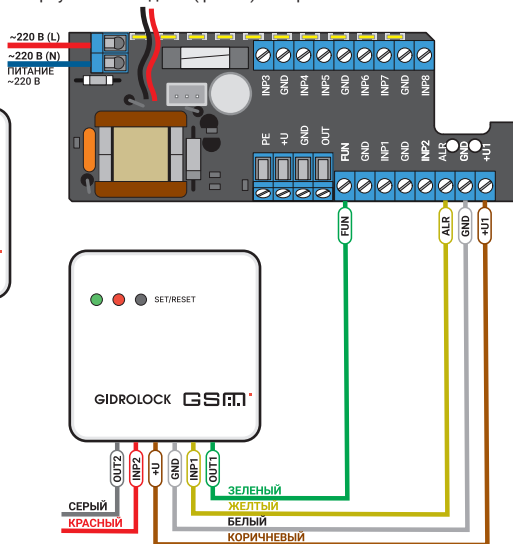


Рис. 3. Схема подключения GSM-модема GIDROLOCK к блоку управления GIDROLOCK PREMIUM

В зависимости от используемого типа блока управления GIDROLOCK подключите кабель GSM-модема к клеммникам на платах блока управления согласно схемам:

- к блоку управления GIDROLOCK PREMIUM – рис. 3;
- к блоку управления GIDROLOCK STANDARD RADIO – рис. 4.

ВНИМАНИЕ! Подробные полные схемы подключения каждого типа блока управления GIDROLOCK в системах предотвращения протечки воды приведены в инструкции по монтажу и эксплуатации соответствующего устройства и на сайте www.gidrolock.ru.

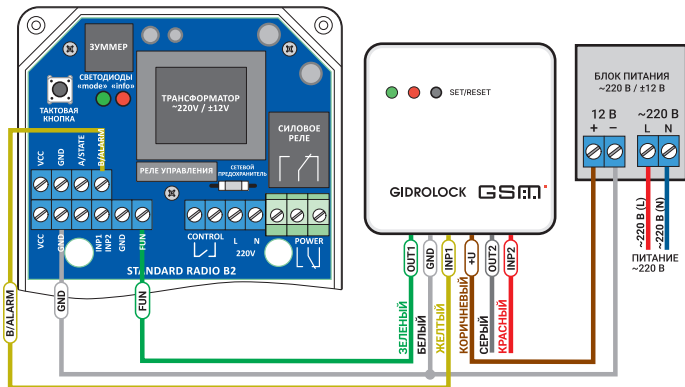


Рис. 4. Схема подключения GSM-модема GIDROLOCK к блоку управления GIDROLOCK STANDARD RADIO

4 ИНДИКАЦИЯ РЕЖИМОВ РАБОТЫ GSM-МОДЕМА GIDROLOCK

Элементы индикации режимов работы GSM-модема, зеленый и красный светодиоды, расположены на крышке корпуса. Рядом с ними – отверстие над тактовой кнопкой управления с надписью «SET/RESET» (фото 1).

- **Зеленый светодиод** показывает:
 - **мигает непрерывно** – активен модуль GSM (идет отправка или прием SMS-сообщений);
 - **светится постоянно** – дежурный режим;
 - **не светится** – GSM-модем выключен, не включено напряжение питания.
- **Красный светодиод** показывает:
 - **мигает непрерывно** – ожидание звонка на номер SIM-карты, режим записи номера телефона в 1-ю ячейку.
 - **мигает 1 раз каждые 3 секунды** – неисправность модуля GSM;
 - **мигает 2 раза каждые 3 секунды** – проблемы с SIM-картой (отсутствует или неисправна);
 - **мигает 3 раза с паузой 3 секунды** – проблема с оператором (отказ регистрации, слабый сигнал, нет денег на балансе и т.д.);
 - **мигает 4 раза с паузой 3 секунды** – нет подтверждения от оператора об отправке контрольного SMS-сообщения (проблемы в сети, оператора и т.п.).
- **Тактовая кнопка «SET/RESET»**, доступ к которой осуществляется с помощью тонкого предмета (например, зубочистки) через отверстие в корпусе (фото 1), реализует:
 - нажать и удерживать **от 2 до 9 секунд** – **перезапуск программного обеспечения**, пользователю высылается соответствующее SMS-сообщение;
 - нажать и удерживать **более 9 секунд** – **сброс всех настроек** до заводских значений. При этом стираются все номера в телефонной книге GSM-модема GIDROLOCK. После сброса GSM-модуль переходит в режим ожидания звонка и записи его номера в 1-ю ячейку SIM-карты.

5 ЗАПИСЬ/СТИРАНИЕ НОМЕРОВ ТЕЛЕФОНОВ НА SIM-КАРТЕ GSM-МОДЕМА GIDROLOCK

- В память GSM-модема можно записать до 5 (пяти) номеров телефона. Номер телефона, записанный в первую ячейку, будет являться основным. На него будет приходить все SMS-сообщения и с него в SMS-сообщениях можно отправлять команды для управления устройствами, подключенными к модему. На номера телефонов, записанных в ячейки со 2-й по 5-ю, будут приходить только аварийные SMS-сообщения.

- GSM-модем при первом включении с новой SIM-картой, не обнаруживая в 1-й ячейке номера телефона с именем GIDROLOCK 1, форматирует SIM-карту и записывает в ячейки с 1-й по 5-ю номера телефонов «000» с именами ячеек GIDRILOCK 1 — GIDRILOCK 5. Далее контроллер перейдет в режим ожидания звонка (постоянно часто мигает красный светодиод). Для регистрации необходимо позвонить на номер установленной в GSM-модеме SIM-карты с того телефона, номер которого необходимо записать в ячейку 1.
- Для записи остальных четырех номеров телефонов (если они будут использоваться) необходимо с телефона, записанного в ячейку 1 выслать на номер SIM-карты GSM-модема SMS-сообщения с текстом: <GIDROLOCK TEL N +7*****>, где <*****> — 10 цифр номера телефона, <N> — номер ячейки (2, 3, 4, 5).
- Другой способ записи номера телефона: вставить SIM-карту после форматирования в телефон и вручную отредактировать номера телефонов в ячейках с именами GIDROLOCK 1 — GIDRILOCK 5. Номера телефонов должны начинаться с +7.
- Для стирания номера телефона из ячейки SIM-карты надо записать в нее три «0» (000). С телефона, записанного в ячейку 1 на номер SIM-карты GSM-модема необходимо выслать SMS-сообщение с текстом: <GIDROLOCK TEL N 000>, где <N> — номер ячейки (2, 3, 4, 5), номер телефона из которой необходимо удалить.
- При изменении номера телефона на SIM-карте GSM-модема, на телефон, записанный в ячейку 1, возвращается информационное SMS-сообщение:

```
GIDROLOCK GSM
CONTROL MESSAGE
REQUEST INFORMATION
TEL.1 +7*****
TEL.2 empty
TEL.3 empty
TEL.4 empty
TEL.5 empty
OUTPUT 1 OFF / 2 SET (состояние выходов 1 и 2: SET – включен, OFF – выключен)
BALANCE 100,50 RUB
[RSSI-72Db/VerSoft A1]
```

ВНИМАНИЕ! Запрещено записывать в ячейки со 2-й по 5-ю номер телефона, записанный в 1-ой ячейке!!! Номер телефона, записанный в ячейку 1, является основным. На него приходят все аварийные и информационные SMS-сообщения, с него можно отправлять SMS-сообщения для управления подключенными устройствами. На номера телефонов, записанных в ячейки со 2-й по 5-ю, будут приходить только аварийные SMS-сообщения.

6 КОМАНДЫ УПРАВЛЕНИЯ В ВИДЕ SMS-СООБЩЕНИЙ

Команды пересылаются на номер GSM-модема с основного телефона, номер которого на SIM-карте записан в 1-ю ячейку.

- Команда «**GIDROLOCK ?**» (или звонок на номер SIM-карты): запрос информационного SMS-сообщения. Приходит **информационное SMS-сообщение** со следующим текстом:

```
GIDROLOCK GSM
CONTROL MESSAGE
REQUEST INFORMATION
TEL.1 +7*****
TEL.2 empty
TEL.3 empty
TEL.4 empty
TEL.5 empty
OUTPUT 1 OFF / 2 SET (состояние выходов 1 и 2: SET – включен, OFF – выключен)
BALANCE 100,50 RUB
[RSSI-72Db/VerSoft A1]
```

- Команда «**GIDROLOCK SET X**», где X = 1 или 2: включить выход 1 или 2. Возвращает **информационное SMS-сообщение, подтверждающее выполнение команды**:

```
GIDROLOCK GSM
CONTROL MESSAGE
REQUEST INFORMATION
TEL.1 +7*****
TEL.2 empty
TEL.3 empty
TEL.4 empty
TEL.5 empty
OUTPUT 1 OFF / 2 SET (состояние выходов 1 и 2: SET – включен, OFF – выключен)
BALANCE 100,50 RUB
[RSSI-72Db/VerSoft A1]
```

- Команда «**GIDROLOCK OFF X**», где X = 1 или 2: выключить выход 1 или 2. Возвращает **информационное SMS-сообщение, подтверждающее выполнение команды**:

```
GIDROLOCK GSM
CONTROL MESSAGE
REQUEST INFORMATION
```


TEL.1 +7*****

TEL.2 empty

TEL.3 empty

TEL.4 empty

TEL.5 empty

OUTPUT 1 OFF / 2 SET (состояние выходов 1 и 2, SET – включен, OFF – выключен)

BALANCE 100,50 RUB

[RSSI-72Db/VerSoft A1]

- Команда «**GIDROLOCK FORMAT**»: сброс всех настроек до заводских значений. При этом стираются все номера в телефонной книге GSM-модема GIDROLOCK (аналогично удержанию кнопки более 9 сек).

7 АВАРИЙНЫЕ И ИНФОРМАЦИОННЫЕ SMS-СООБЩЕНИЯ

- **Аварийное SMS-сообщение** высылается при обнаружении аварии на соответствующем входе IN1 или IN2 (обнаружении низкого уровня «0»). Аварийное SMS-сообщение высылается на все корректные номера телефонов, указанные в ячейках памяти 1-5:

GIDROLOCK GSM

ALARM MESSAGE

EMERGENCY CHANEL 1 (при низком уровне на 1 входе)

OUTPUT 1 OFF / 2 SET (состояние выходов 1 и 2, SET – включен, OFF – выключен)

[RSSI-72Db/VerSoft A1]

- **Информационное SMS-сообщение** высылается при подаче питания или старте программы:

GIDROLOCK GSM

CONTROL MESSAGE

START SOFTWARE

OUTPUT 1 OFF / 2 SET

BALANCE 100,50 RUB

[RSSI-72Db/VerSoft A1]

- **Информационное SMS-сообщение** высылается при неправильной команде:

GIDROLOCK GSM

CONTROL MESSAGE

UNKNOW COMMAND

OUTPUT 1 OFF / 2 SET

[RSSI-72Db/VerSoft A1]

8 МОНТАЖ И УСТАНОВКА

Место установки GSM-модема GIDROLOCK должно быть в зоне устойчивого приема выбранного телеоператора для уверенного приема и передачи SMS-сообщений.

Монтаж GSM-модема GIDROLOCK на выбранное место установки может быть произведен с помощью двустороннего скотча или двух саморезов, для которых на корпусе модема имеются два монтажных крепежных элемента с отверстиями (фото 1, 2, рис. 2).

ВНИМАНИЕ! Не размещайте GSM-модем на металлической поверхности и внутри металлических шкафов – это ухудшает радиосвязь.

9 ТЕХНИЧЕСКИЕ ХАРАКТЕРИСТИКИ GSM-МОДЕМА GIDROLOCK

Напряжение питания	±8...15 В
Ток потребления	I min/max = 15/300 мА
Рабочий диапазон частот	GSM 850, EGSM 900, DCS 1800, PCS 1900
Излучаемая мощность, не более	2 Вт (Class 4) для GSM 850, EGSM 900 1 Вт (Class 1) для DCS 1800 и PCS 1900
Выходы (OUT 1 и OUT 2)	открытый коллектор, I max = 100 мА
Входы (IN1 и IN2)	замыкание входа на землю (GND) – передача аварийного SMS-сообщения 2,0 м.
Длина соединительного провода	от -10 °С до +50 °С.
Температурный диапазон эксплуатации	
Температурный диапазон хранения и транспортирования	от -40 °С до +60 °С.
Степень защиты оболочки	IP40.
Габаритные размеры	48x48x14 мм.
Масса устройства (с соединительным кабелем)	не более 100 грамм

10 КОМПЛЕКТ ПОСТАВКИ GSM-МОДЕМА GIDROLOCK

- GSM-модем GIDROLOCK с соединительным кабелем.
- Паспорт. Инструкция по монтажу и эксплуатации.
- Упаковочный пакет.

11 СВЕДЕНИЯ О СЕРТИФИКАЦИИ

Декларации о соответствии:

- ТР ТС 004/2011 «О безопасности низковольтного оборудования»;
ТР ТС 020/2011 «Электромагнитная совместимость технических средств».

12 УСЛОВИЯ ЭКСПЛУАТАЦИИ

Установка, подключение и эксплуатация GSM-модем GIDROLOCK должна осуществляться в соответствии с инструкцией по эксплуатации GSM-модем GIDROLOCK. Потребителю запрещается вносить какие-либо изменения в конструкцию GSM-модем GIDROLOCK.

13 ТРАНСПОРТИРОВАНИЕ И ХРАНЕНИЕ

Оборудование допускается транспортировать всеми видами транспорта в соответствии с правилами, действующими на конкретном виде транспорта, с соблюдением условий транспортирования группы С по ГОСТ 23216-78.

Оборудование должно храниться с соблюдением условий хранения 2 (С) по ГОСТ 15150-69.

14 ГАРАНТИЙНЫЕ ОБЯЗАТЕЛЬСТВА

Предприятие-изготовитель гарантирует соответствующее качество работы оборудования при соблюдении всех условий транспортирования и указания по монтажу и эксплуатации. Гарантийный срок на GSM-модем GIDROLOCK — 10 лет со дня продажи.

Условиями выполнения гарантийных обязательств являются:

1. Наличие заполненного гарантийного сертификата на GSM-модем GIDROLOCK.
2. Выполнение всех условий по монтажу и эксплуатации оборудования согласно «Инструкции по монтажу и эксплуатации» GSM-модем GIDROLOCK.

Гарантийные обязательства не распространяются на изделия с дефектами, возникшими в результате механических повреждений, неправильного подключения внешних устройств к GSM-модему GIDROLOCK и не выполнения «Инструкции по монтажу и эксплуатации».

ВНИМАНИЕ! Содержащаяся в «Инструкции по эксплуатации» информация действительна на момент издания. Изготовитель оставляет за собой право без предварительного уведомления вносить в конструкцию изменения, не ухудшающие технические характеристики GSM-модема GIDROLOCK.

15 ГАРАНТИЙНОЕ ОБСЛУЖИВАНИЕ

Гарантийная мастерская находится по адресу:

141004, Московская область, г. Мытищи, 1-й Силикатный переулок, дом 6, литера «0»



8 (962) 918-00-57

8 (495) 120-50-02

8 (800) 707-51-58 (бесплатно по России)

Электронная почта для техподдержки: support@gidrolock.ru



ГАРАНТИЙНЫЙ СЕРТИФИКАТ

Уважаемый покупатель! Благодарим Вас за покупку.
GSM-модем GIDROLOCK прослужит Вам долго и оградит от неприятностей,
связанных с авариями в системах водоснабжения и отопления.

Гарантийный срок на GSM-модем GIDROLOCK – **10 лет** со дня продажи.

Условиями выполнения гарантийных обязательств являются:

1. Наличие заполненного гарантийного сертификата на GSM-модем GIDROLOCK.
2. Правильное выполнение всех условий по монтажу и эксплуатации оборудования согласно «Инструкции по монтажу и эксплуатации» GSM-модема GIDROLOCK.

Гарантийные обязательства не распространяются на изделия с дефектами,
возникшими в результате механических повреждений, неправильного подключения
и невыполнения «Инструкции по монтажу и эксплуатации» GSM-модема GIDROLOCK.

Дата продажи ____ / ____ 202__г.

Подпись продавца _____

м.п.

Претензий к внешнему виду и комплектации не имею. С условиями гарантии согласен.

Подпись покупателя _____

Изготовитель:

ООО «ГИДРОРЕСУРС»

141004, Московская область,
г. Мытищи, 1-й Силикатный пер.,
дом 6, литера «0»

тел.: 8 (495) 585-12-59

8 (498) 720-52-28

8 (495) 120-50-02

8 (800) 707-51-58

(бесплатно по России)

www.gidrolock.ru

