

ТЕХНИЧЕСКИЙ ПАСПОРТ КЛАПАН ПРЕДОХРАНИТЕЛЬНЫЙ ДЛЯ СИСТЕМ ОТОПЛЕНИЯ

Тип: SVS-0010-00XXXX SVS-0010-01XXXX



С выходом под манометр Тип: SVS-0020-00XXXX



Оглавление

№	Наименование	Стр.
1	Сведения об изделии	2
2	Назначение изделия	2
3	Устройство и технические характеристики	2-3
4	Номенклатура и габаритные размеры	3-4
5	Рекомендации по монтажу и эксплуатации	4-5
6	Транспортировка и хранение	5
7	Утилизация	5
8	Приемка и испытания	5
9	Гарантийные обязательства	6
10	Гарантийный талон	7

1. СВЕДЕНИЯ ОБ ИЗДЕЛИИ

1.1. НАИМЕНОВАНИЕ

Предохранительный клапан STOUT, тип: SVS-0010-00XXXX, SVS-0010-01XXXX, SVS-0020-00XXXX.

1.2. ИЗГОТОВИТЕЛЬ

OFFICINE RIGAMONTI Spa Via Circonvallaione, 913018 Valduggia (VC), ITALY.

ПО ЗАКАЗУ ООО «ТЕРЕМ» для бренда STOUT (Организация, уполномоченная изготовителем на принятие и удовлетворение требований потребителей на территории РФ). Сайт: www.stout.ru

2. НАЗНАЧЕНИЕ ИЗДЕЛИЯ

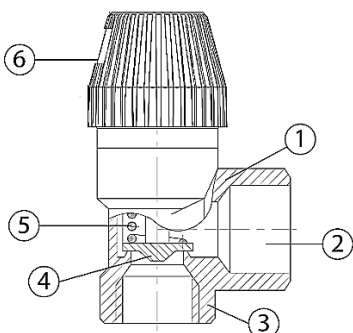
Предохранительные мембранные клапаны предназначены для защиты трубопроводов или сосудов от превышения максимально допустимого рабочего давления.

3. УСТРОЙСТВО И ТЕХНИЧЕСКИЕ ХАРАКТЕРИСТИКИ

3.1. УСТРОЙСТВО ПРЕДОХРАНИТЕЛЬНЫХ КЛАПАНОВ

Предохранительные клапаны настроены и протестированы в заводских условиях на сброс сверхдопустимого давления в трубопроводной сети или оборудовании системы.

Давление настройки указано на защитной крышке клапана. Для защиты от перенастройки защитная крышка запрессована.

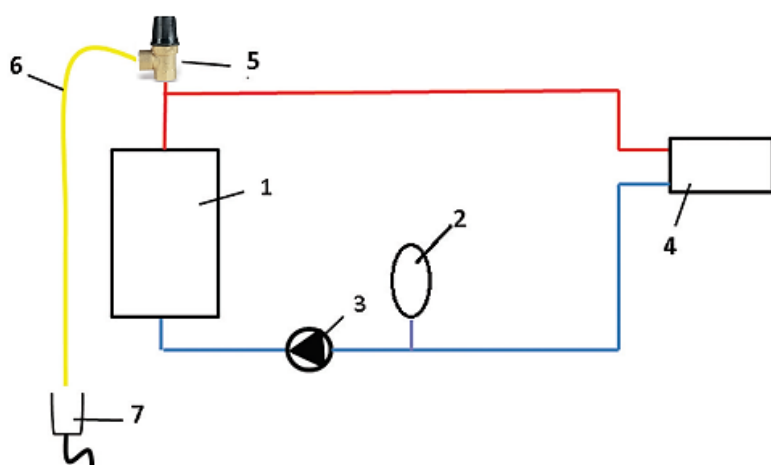


ПОЗ.	НАИМЕНОВАНИЕ	МАТЕРИАЛ
1	Корпус	Латунь CW 617N
2	Сбросной патрубок	Латунь CW 617N
3	Входной патрубок	Латунь CW 617N
4	Золотник/мембрана	Полиамид армированный стекловолокном/EPDM перош
5	Рабочая пружина	Оцинкованная сталь
6	Поворотный колпачок	Полиамид (красный/ черный)

Клапаны нормально закрытые. Клапан открывается под воздействием давления регулируемой среды на его золотник. В закрытом положении давление сброса, на которое настроен клапан, сбалансировано усилием его рабочей пружины. Когда давление среды превышает давление настройки, золотник клапана приподнимается, сжимая пружину, и часть рабочей среды сбрасывается наружу. Когда давление среды падает, пружина вновь закрывает клапан.

Все подвижные части и регулировочная пружина предохранительных клапанов изолированы относительно жидкости с помощью мембраны из промышленного эластомера. Клапаны с увеличенным диаметром выходного патрубка имеют более высокую пропускную способность для сброса теплоносителя.

3.2. ПРИМЕР УСТАНОВКИ ПРЕДОХРАНИТЕЛЬНОГО КЛАПАНА В СИСТЕМЕ ОТОПЛЕНИЯ






ПОЗ.	НАИМЕНОВАНИЕ
1	Котел
2	Расширительный бак
3	Насос
4	Система отопления
5	Предохранительный клапан
6	Сбросной шланг
7	Система канализации

3.3. ТЕХНИЧЕСКИЕ ХАРАКТЕРИСТИКИ ПРЕДОХРАНИТЕЛЬНЫХ КЛАПАНОВ

НАИМЕНОВАНИЕ ПАРАМЕТРА	ЗНАЧЕНИЕ			ПРИМЕЧАНИЕ
	SVS-0010-00XXXX	SVS-0010-01XXXX	SVS-0020-00XXXX	
Исполнение	Угловой			
Комплектация	С черным или красным поворотным колпачком			
Регулируемая среда	Вода или водный раствор гликолей (до 50%)			
Номинальное давление PN, бар	10			
Фиксированная настройка сбросного давления P _{фикс} , бар	От 2,5 до 6			
Обеспечение герметичности клапана P _{герм}	-0,20 бар от P _{фикс}	-5% от P _{фикс}		
Максимальное давление начала срабатывания P _{откр}	+0,20 бар от P _{фикс}	+10% от P _{фикс}		
Давление закрытия P _{закр}	-0,50 бар от P _{фикс}	-20% от P _{фикс}		
Рабочая среда	Вода/водный раствор гликолей до 50%			
Макс. температура рабочей среды T _{макс} , °C	115			
Размеры резьбы патрубков, дюймы	Входного	1/2", 3/4", 1" (ВН)		EN 10226-1/ISO 228/1
	Сбросного	1/2", 3/4", 1", 1 1/4" (ВН)		
Температура транспортировки и хранения, °C	От -30 до +50			
Средний срок службы, лет	10			

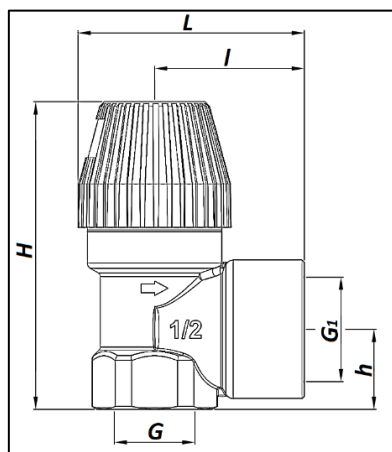
4. НОМЕНКЛАТУРА И ГАБАРИТНЫЕ РАЗМЕРЫ

4.1. НОМЕНКЛАТУРА

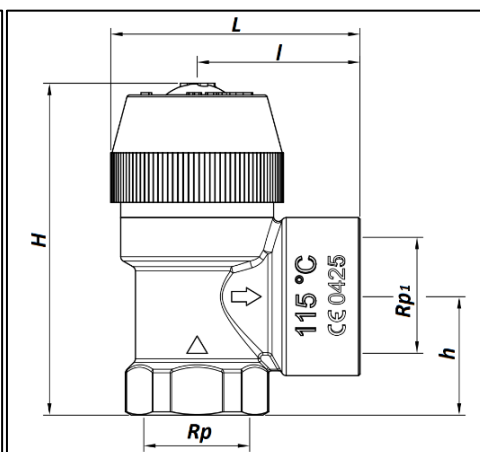
ЭСКИЗ	Артикул	НОМИНАЛЬНЫЙ ДИАМЕТР ВХОДНОГО ПАТРУБКА DN, мм	РАСХОД ЧЕРЕЗ КЛАПАН, кг/ч	МАКСИМАЛЬНАЯ ТЕПЛОВАЯ МОЩНОСТЬ СИСТЕМЫ, кВт	ФИКСИРОВАННАЯ НАСТРОЙКА СБРОСНОГО ДАВЛЕНИЯ Р _{фикс} , бар
	SVS-0010-002515	15	211,9	50	2,5
	SVS-0010-003015	15	242,2	50	3,0
	SVS-0010-003020	20	304,8	100	3,0
	SVS-0010-003025	25	952,2	200	3,0
	SVS-0010-013015	15	128,9	50	3,0
	SVS-0010-016015	15	225,0	50	6,0
	SVS-0020-003015	15	128,9	50	3,0

4.2. ГАБАРИТНЫЕ РАЗМЕРЫ

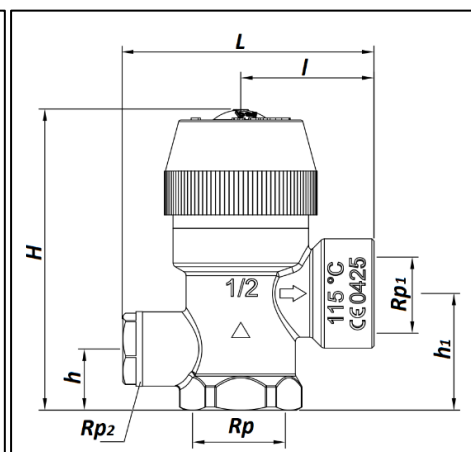
SVS-0010-00XXXX



SVS-0010-01XXXX



SVS-0020-00XXXX



Артикул	РАЗМЕРЫ, мм										МАССА, кг
	Rp	Rp1	Rp2	G	G1	L	l	H	h	h1	
SVS-0010-002515	-	-	-	1/2"	3/4"	52	35	76	24	-	0,170
SVS-0010-003015	-	-	-	1/2"	3/4"	52	35	76	24	-	0,170
SVS-0010-003020	-	-	-	3/4"	1"	56	38	85	34	-	0,200
SVS-0010-003025	-	-	-	1"	1 1/4"	85	55	116	41	-	0,600
SVS-0010-013015	1/2"	1/2"	-	-	-	48	36	61	21	-	0,170
SVS-0010-016015	1/2"	1/2"	-	-	-	48	36	61	21	-	0,190
SVS-0020-003015	1/2"	1/2"	1/4"	-	-	58	30	67	14	27	0,138

5. РЕКОМЕНДАЦИИ ПО МОНТАЖУ И ЭКСПЛУАТАЦИИ

Монтаж предохранительных клапанов в трубопроводной системе должен выполняться квалифицированными специалистами.

Предохранительные клапаны STOUT должны эксплуатироваться при давлении и температуре, изложенных в настоящем паспорте.

Предохранительные клапаны подбираются по давлению настройки, которое должно соответствовать рабочему давлению в системе отопления.

Клапаны следует располагать в доступных для обслуживания местах. Клапан необходимо устанавливать на подающем трубопроводе над котлом или в непосредственной близости от него с учетом направления стрелки на корпусе клапана.

На трубопроводе между клапаном и котлом не должно быть запорной арматуры.

Предохранительный клапан предпочтительно устанавливать в вертикальном положении. При горизонтальном монтаже клапана сбросной патрубок должен смотреть вниз или в бок.

Предохранительный клапан должен устанавливаться так, чтобы сброс воды/пара не подвергал людей опасности. Никакая нагрузка на поворотную крышку недопустима.

Сброс теплоносителя при избытке давления следует производить через шланг в канализацию или приямок с разрывом струи с целью контроля утечки теплоносителя. Шланг присоединяется к сбросному патрубку клапана. Калибр шланга должен соответствовать диаметру сбросного патрубка клапана. Шланг не должен быть длиннее 2 м и иметь не более двух изгибов.

Устройство клапана позволяет осуществлять проверку его работоспособности, для этого необходимо: при давлении в системе ниже номинального (заводской настройки) принудительно открыть клапан (провернув колпачок в направлении стрелки на крышке). Работоспособность предохранительного клапана необходимо проверять после монтажа, а затем не менее одного раза в год в процессе эксплуатации системы, так как во время длительного простоя в клапане может скопиться загрязнение между золотником и седлом, приводящее к утечке теплоносителя.

Внимание! При монтаже и эксплуатации предохранительных клапанов, применение рычажных газовых ключей категорически запрещено.

После осуществления монтажа, необходимо провести испытания на герметичность соединений с соблюдением правил (СП 73.13330.2016) «Внутренние санитарно-технические системы зданий» пункт 7.3.

6. УСЛОВИЯ ХРАНЕНИЯ И ТРАНСПОРТИРОВКИ

Предохранительные клапаны STOUT должны храниться в упаковке предприятия-изготовителя согласно условиям хранения по ГОСТ 15150-69.

Предохранительные клапаны STOUT транспортируют любым видом транспорта в соответствии с правилами перевозки грузов и техническими условиями погрузки и крепления грузов, действующими на данном виде транспорта.

Предохранительные клапаны STOUT при транспортировании следует оберегать от ударов и механических нагрузок, а их поверхность от нанесения царапин.

7. УТИЛИЗАЦИЯ

Утилизация изделия производится в соответствии с установленным на предприятии порядком (переплавка, захоронение, перепродажа), составленным в соответствии с Законами РФ №96-ФЗ «Об охране атмосферного воздуха», №89-ФЗ «Об отходах производства и потребления», №52-ФЗ «О санитарно-эпидемиологическом благополучии населения», а также другими российскими и региональными нормами, актами, правилами, распоряжениями и пр., принятыми во исполнение указанных законов.

8. ПРИЕМКА И ИСПЫТАНИЯ

Продукция, указанная в данном паспорте, изготовлена, испытана и принята в соответствии с действующей технической документацией фирмы-изготовителя.

9. ГАРАНТИЙНЫЕ ОБЯЗАТЕЛЬСТВА

Изготовитель гарантирует соответствие предохранительных клапанов STOUT требованиям безопасности, при условии соблюдения потребителем правил, установленных настоящим Техническим паспортом.

Срок службы предохранительных клапанов STOUT при условии соблюдения потребителем правил, установленных настоящим Техническим паспортом и проведении необходимых сервисных работ составляет 10 лет со дня передачи продукции потребителю.

Гарантийный срок составляет 24 месяца с даты продажи товара, но не может выходить за пределы срока службы товара.

Гарантия распространяется на все дефекты, возникшие по вине завода-изготовителя.

Гарантия не распространяется на дефекты, возникшие в случаях:

- нарушения паспортных режимов хранения, монтажа, испытания, эксплуатации или обслуживания изделия;
- ненадлежащей транспортировки и погрузочно-разгрузочных работ;
- наличия следов воздействия веществ, агрессивных к материалам изделия;
- наличия повреждений, вызванных пожаром, стихией, форс-мажорными обстоятельствами;
- повреждений, вызванных действиями потребителя;
- наличия следов постороннего вмешательства в конструкцию изделия.

Претензии к качеству товара могут быть предъявлены в течение гарантийного срока.

Неисправные изделия, вышедшие из строя в связи с производственным браком, в течение гарантийного срока ремонтируются или заменяются на новые бесплатно. Затраты, связанные с демонтажем и транспортировкой неисправного изделия в период гарантийного срока, Покупателю не возмещаются. В случае необоснованности претензии затраты на диагностику и экспертизу изделия оплачиваются Покупателем.

При предъявлении претензий к качеству товара, покупатель представляет следующие документы:

1. Заявление в произвольной форме, в котором указываются:
 - название организации или Ф.И.О. покупателя;
 - адрес покупателя и контактный телефон;
 - название и адрес организации, производившей монтаж;
 - адрес установки изделия;
 - краткое описание дефекта.
2. Документ, подтверждающий покупку изделия (накладная, кассовый чек, квитанция);
3. Фотографии неисправного изделия (в том числе с места установки);
4. Акт гидравлического испытания системы, в которой монтировалось изделие (в случае проведения гидравлического испытания);
5. Копия гарантийного талона со всеми заполненными графами.

В случае отсутствия в комплектации к продукции технического паспорта изделия, содержащего гарантийный талон, для получения гарантии необходимо распечатать с сайта www.stout.ru технический паспорт изделия вместе с гарантийным талоном. Продавец вносит в гарантийный талон сведения о приобретенном товаре, прикрепляет чек, накладную или квитанцию об оплате, скрепляет печатью или штампом. Покупатель ставит подпись об ознакомлении с условиями гарантии, правилами установки и эксплуатации.

Изготовитель оставляет за собой право вносить в конструкцию предохранительных клапанов STOUT изменения, не ухудшающие качество изделий.

10. ГАРАНТИЙНЫЙ ТАЛОН

Гарантийный талон

к накладной № _____

от « ____ »

_____ г.

Наименование товара:

№	Артикул	Количество	Примечание

Гарантийный срок 24 месяца с даты продажи.

Претензии по качеству товара принимаются по адресу: 117418, Российская Федерация, Москва, Нахимовский пр-т, 47, офис 1522.

Тел.: +7 (495) 775-20-20, факс: 775-20-25

E-mail: info@stout.ru

С условиями гарантии, правилами установки и эксплуатации ознакомлен:

Покупатель: _____
(подпись)

Продавец: _____
(подпись)

Штамп или печать
торгующей организации

Дата продажи: « ____ »

20 ____ г.