

КОМПЛЕКТ ТЕПЛОГО ПОЛА НА ОСНОВЕ НАГРЕВАТЕЛЬНОГО МАТА

CALEO SUPERMAT/ EASYMAT/COMFOMAT

Паспорт, руководство по монтажу и эксплуатации, гарантийный талон

Назначение CALEO SUPERMAT/EASYMAT/COMFOMAT

CALEO SUPERMAT/ CALEO EASYMAT/ CALEO COMFOMAT — нагревательные маты на основе тонкого двухжильного экранированного резистивного кабеля, расположенного на сетке.

Предназначены для монтажа в тонкую стяжку, плиточный клей или наливной пол. Обеспечивают подогрев поверхности пола для создания дополнительного комфорта во внутренних помещениях. Область применения: гостиные, кухни, ванные комнаты, столовые, детские комнаты. Рекомендуемые напольные покрытия: керамическая плитка, керамогранит, природный камень (максимальная толщина 15 мм). Удобная, с постоянным шагом раскладка кабеля на сетке позволяет осуществить легкий и быстрый монтаж термомата на любых поверхностях даже сложных конфигураций.

Гарантийный талон (Договор о гарантийном обслуживании)

Отметки об изготовлении комплекта теплого пола

CALEO SUPERMAT 130/ CALEO SUPERMAT 200/ CALEO EASYMAT 140/ CALEO COMFOMAT 170
(нужное подчеркнуть)

Площадь комплекта теплого пола _____м²
Дата изготовления _____
Штамп ОТК _____

Отметки о продаже комплекта теплого пола

CALEO SUPERMAT 130/ CALEO SUPERMAT 200/ CALEO EASYMAT 140/ CALEO COMFOMAT 170
(нужное подчеркнуть)

Площадь комплекта теплого пола _____м²
Продавец _____
(наименование организации)

Продавец принимает на себя обязательства по обеспечению всех необходимых мер для разрешения споров с Покупателем в соответствии с действующим законодательством Российской Федерации.

Адрес продавца _____

Телефон продавца _____
Дата продажи _____
Подпись представителя продавца _____

М.П.

Обязательства покупателя

Гарантийный талон является Договором между Производителем и Покупателем на дальнейшее гарантийное обслуживание. Договор считается действительным только в случае, если он полностью, включая Приложение, заполнен со стороны Продавца и Покупателя.

Покупатель соглашается с условиями гарантии и обязуется транспортировать, хранить, монтировать и эксплуатировать теплый пол CALEO SUPERMAT/ CALEO EASYMAT/ CALEO COMFOMAT в соответствии с требованиями Производителя.

Незаполненные полностью или частично Гарантийный талон и Приложение к нему влекут за собой отказ Покупателя от гарантийных обязательств по Гарантийному талону.

Подпись покупателя _____

Приложение к Гарантийному талону

Подтверждение Подрядчика, производившего монтаж

Заказчик, ФИО	
Дата монтажа	
Адрес помещения Заказчика	
Наименование Подрядчика	
Адрес и телефон Подрядчика	
ФИО лиц(а), проводивших(его) монтаж	
Установленный терморегулятор, модель, кВт	
Подключен к автомату, А	
Наименование и место установки	
Суммарная длина нагревательного мата в помещении, пог. м	
Суммарная мощность нагревательного мата на подключении, Вт	
Площадь помещения, м²	
Результаты замера сопротивления, Ом	
Вид напольного покрытия	

Внимание! Данная форма обязательна для заполнения и является Приложением к Гарантийному талону (Договору о гарантийном обслуживании). Незаполненная полностью или частично форма влечет за собой отказ Покупателя от гарантийных обязательств по Гарантийному талону. Сохраняйте гарантийный талон весь период действия гарантийного срока.

М.П. _____
монтажной организации

Состав комплектов теплого пола CALEO SUPERMAT/EASYMAT/COMFOMAT

- Термомат в рулоне с подсоединенным монтажным проводом.
- Гофрированная трубка с металлическим зондом и заглушкой.
- Паспорт изделия: инструкция по монтажу и гарантийный талон.



Рис. Состав комплекта теплого пола CALEO SUPERMAT

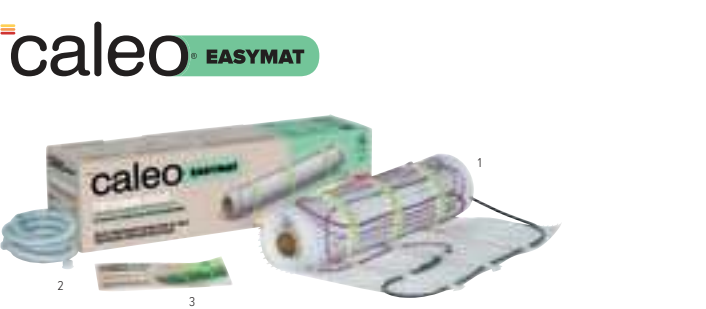


Рис. Состав комплекта теплого пола CALEO EASYMAT



Рис. Состав комплекта теплого пола CALEO COMFOMAT

Производитель оставляет за собой право изменять дизайн, комплектацию и характеристики товара без уведомления его потребительских свойств

ВНИМАНИЕ! Остерегайтесь подделок под известную торговую марку CALEO.

Схема помещения

Укажите схему помещения с разметкой габаритных размеров, на ней укажите расположение полос термопленки, контактных зажимов с изоляцией, соединительных проводов, терморегулятора(ов), датчика(ов) температуры пола

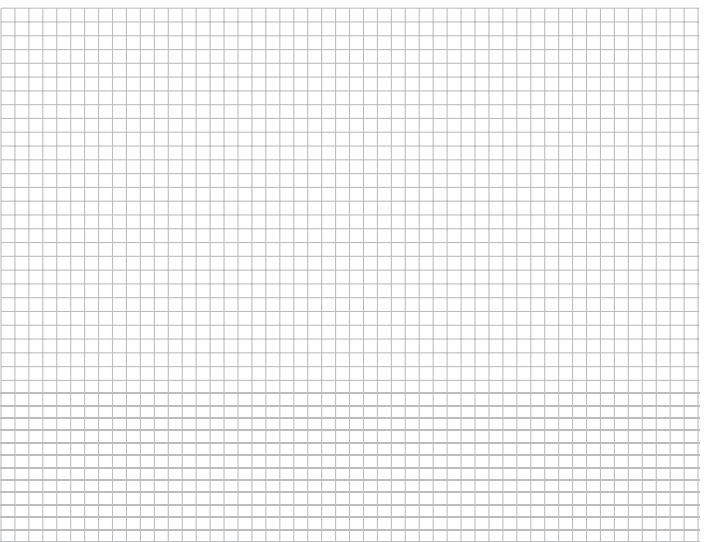


Таблица 1. Технические характеристики теплого пола CALEO

Наименование	CALEO SUPERMAT 130	CALEO SUPERMAT 200	CALEO EASYMAT 140	CALEO COMFOMAT 170
Удельная мощность термомата	130 Вт/ м ²	200 Вт/ м ²	140 Вт/ м ²	170 Вт/ м ²
Питание	~220...240 В/ 50 Гц			
Нагревательный кабель	Резистивный, двухжильный, экранированный			
Диаметр нагревательного кабеля	2,8 мм		4,0-4,5 мм	
Ширина термомата	50 см			
Материал наружной изоляции, t° плавления	Тефлон, 200 °С		ПВХ, 105 °С	
Изоляция нагревательного кабеля	Трехслойная, повышенной надежности: изоляция нагревательных жил — тефлон, дополнительная изоляция — тефлон, внешняя изоляция кабеля — тефлон		Двухслойная: изоляция нагревательных жил — ТПЕЕ, внешняя изоляция кабеля — ПВХ	
Экран	Оплетка из медной луженой проволоки		Алюминиевая фольга с дренажным проводником	
Силовой кабель	Трехжильный, двойная изоляция			
Наличие клеящего слоя на сетке	есть	есть	нет	есть
Гарантия	50 лет	50 лет	20 лет	20 лет

ВНИМАНИЕ! Перед началом монтажа тщательно изучите инструкцию.

Особенности монтажа и эксплуатации комплектов теплого пола

- Работы по подключению системы должны производиться в соответствии с правилами ПУЭ, СНиП и ВТТ КСО только квалифицированным специалистом, имеющим допуск по электробезопасности не менее 3-й группы.
 - Обязательными условиями использования теплого пола является:
 - Применение терморегулятора CALEO для ограничения/ поддержания заданной температуры пола.
 - Установка устройства защитного отключения (УЗО) с током срабатывания 30 мА, 100 мс согласно Правилам устройства электроустановок (ПУЭ).
 - Перед началом монтажа теплого пола необходимо дополнительно приобрести:
- Терморегулятор CALEO. Терморегуляторы подбираются исходя из максимальной потребляемой системой теплого пола мощности. Определить максимальную потребляемую системой теплого пола мощность можно из таблицы 2.
- Монтажные коробки (в случае использования встраиваемых терморегуляторов).
- В состав терморегуляторов CALEO уже входит по одному датчику температуры пола на каждый канал регулирования. Данные датчики монтируются в стяжку или плиточный клей с использованием гофрированной трубки. Такая трубка защищает датчик температуры от агрессивной среды.

В случае установки датчика температуры пола в стяжку или плиточный клей без гофрированной трубки необходимо приобрести специально предназначенный для этого датчик температуры пола SU 8x25.

- Монтажный провод (при необходимости). Дополнительный провод может понадобиться для подсоединения терморегулятора к электрической сети.

Последующее подсоединение терморегулятора к электрической сети необходимо проводить с помощью дополнительного кабеля или провода, вид и диаметр которого необходимо подбирать с учетом вида монтажа (наружный или внутренний), максимально возможной силы тока в системе теплого пола, а также материала, из которого изготовлен приобретаемый провод (см. табл. 3).

ВНИМАНИЕ! Категорически запрещено разрезать и укорачивать нагревательный кабель.

Комплект	Площадь термомата, м²	0,7	1,2	1,8	2,4	3	3,6	4,2
CALEO SUPERMAT 130	Сила тока, А	0,4	0,7	1	1,4	1,8	2,1	2,5
	Мощность, Вт	91	156	234	312	390	468	546
CALEO SUPERMAT 200	Сила тока, А	0,6	1,1	1,6	2,2	2,7	3,3	3,8
	Мощность, Вт	140	240	360	480	600	720	840
CALEO EASYMAT 140	Сила тока, А	0,4	0,8	1,1	1,5	1,9	2,3	2,7
	Мощность, Вт	98	168	252	336	420	504	588

Комплект	Площадь термомата, м²	5	6	7	8	10	12
CALEO SUPERMAT 130	Сила тока, А	3	3,5	4,1	4,7	5,9	7,1
	Мощность, Вт	650	780	910	1040	1300	1560
CALEO SUPERMAT 200	Сила тока, А	4,5	5,5	6,4	7,3	9,1	10,9
	Мощность, Вт	1000	1200	1400	1600	2000	2400
CALEO EASYMAT 140	Сила тока, А	3,2	3,8	4,4	5,1	6,4	—
	Мощность, Вт	700	840	980	1120	1400	—

Комплект	Площадь термомата, м²	1	2	3	4	5	10
CALEO COMFOMAT 170	Сила тока, А	0,74	1,48	2,22	2,96	3,70	7,39
	Мощность, Вт	170	340	510	680	850	1700
	Сопротивление, Ом	311,2	155,6	103,7	77,8	62,2	31,1

Таблица 3. Определение сечения монтажного провода в зависимости от максимально возможной силы тока в системе теплого пола и материала провода.

Сечение провода, мм²	1,5	2,5	4	6
Максимальная потребляемая мощность системы теплого пола (медный провод), кВт	3,5	5,5	7	9
Максимальная потребляемая мощность системы теплого пола (алюминиевый провод), кВт	2	3,5	5,5	7

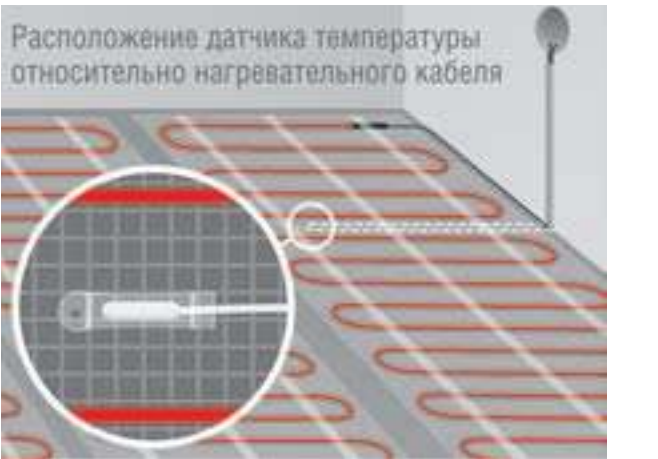
Площадь термомата, м²	0,7	1,2	1,8	2,4	3	3,6	4,2	5	6	7	8	10	12
Сопротивления, Ом (CALEO SUPERMAT 130)	581	339	226	169	136	113	97	81	68	58	51	41	34
Сопротивления, Ом (CALEO SUPERMAT 200)	378	220	147	110	88	74	63	53	44	38	33	27	22
Сопротивления, Ом (CALEO EASYMAT 140)	539	315	210	157	126	105	90	75	63	54	47	38	—

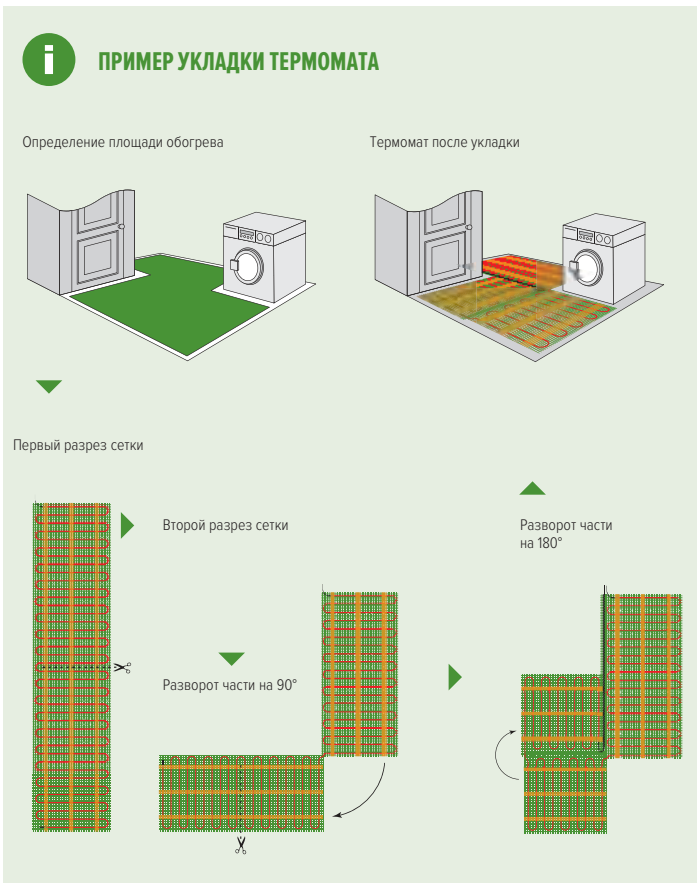
Последовательность монтажа теплого пола

- Монтаж теплого пола должен производиться квалифицированным специалистом.
- Подготовьте все необходимые для монтажа материалы и инструменты:
 - Комплект теплого пола CALEO SUPERMAT/ CALEO EASYMAT/ CALEO COMFOMAT.
 - Терморегулятор CALEO.
 - Датчик температуры пола (из комплекта терморегулятора) с гофрированной трубкой или SU 8x25 (устанавливается без гофротрубки, приобретается отдельно).
 - Отвертка шлицевая.
 - Инструмент для снятия изоляции.
 - Ножницы.
 - Нож.
- Заранее определите место расположения терморегулятора на стене. Лучше расположить его в наиболее удобном и доступном месте. Например, рядом с выключателем.
- Определите поверхность пола, на которую впоследствии будет уложен термомат. Помните, что теплый пол может быть уложен только на площадь, свободную от мебели и низкостоящих предметов.

При выборе расположения системы теплых полов руководствуйтесь следующими требованиями и рекомендациями:

- Планируйте размещение матов таким образом, чтобы над ними не было неподвижных предметов и оборудования (таких, как ванны, душевые кабины, унитазы, холодильники, стиральные и посудомоечные машины, кухонные плиты, мебель без ножек и проч.), а также любых других конструкций, затрудняющих свободную циркуляцию воздуха.
- Если на поверхности пола имеются термокомпенсационные швы, нагревательные маты должны быть расположены так, чтобы исключить прохождение нагревательного кабеля через эти швы.
- Для каждого помещения необходимо использовать отдельный нагревательный мат с терморегулятором. При наличии в одном помещении полов с разными типами покрытия используйте несколько нагревательных матов с отдельными терморегуляторами для каждого.
- Соблюдайте расстояние не менее 5 см от нагревательного мата до стен, мебели и прочих предметов, препятствующих свободному тепловыделению в воздух. Расстояние от нагревательного мата до других нагревательных приборов (стояки, трубы водяного отопления и горячего водоснабжения и т.п.) должно быть не менее 10 см.
- Максимально точно рассчитывайте площадь обогрева и выбирайте для каждого помещения подходящий нагревательный мат.
- Учитывайте мощность устанавливаемых нагревательных матов, их нагрузку на электрическую сеть и предельно допустимые значения токов предохранительных автоматов (для систем мощностью более 2 кВт рекомендуется подключение через отдельную проводку и автомат).
- По возможности устанавливайте терморегуляторы нагревательных матов, укладываемых во влажных помещениях, вне этих помещений.
- Подготовьте чистую и ровную поверхность пола для монтажа термомата. Для лучшей адгезии плиточного клея рекомендуется нанести слой грунтовки. Перед укладкой нагревательного мата дайте загрунтованной поверхности высохнуть.
- Установите датчик температуры пола (одним из вариантов).
- В случае установки датчика температуры пола без гофрированной трубки необходимо использовать датчик температуры пола SU 8x25 (приобретается отдельно). Он устанавливается по центру между витками греющего кабеля и фиксируется к полу.





6.2. В случае установки датчика температуры пола (входит в комплект терморегулятора CALEO) в гофротрубку сделайте для нее штробу в полу. Датчик поместите в гофротрубку, заглушенную на одном конце для предотвращения попадания внутрь влаги. Датчик температуры должен быть расположен на расстоянии 50–100 см от стены немного ниже уровня мата между витками греющего кабеля.



6.3 Чтобы обеспечить свободное перемещение термодатчика в трубке (возможность замены в процессе эксплуатации), рекомендуем при переходе от стены к полу выполнять два больших радиуса изгиба трубки в двух плоскостях.



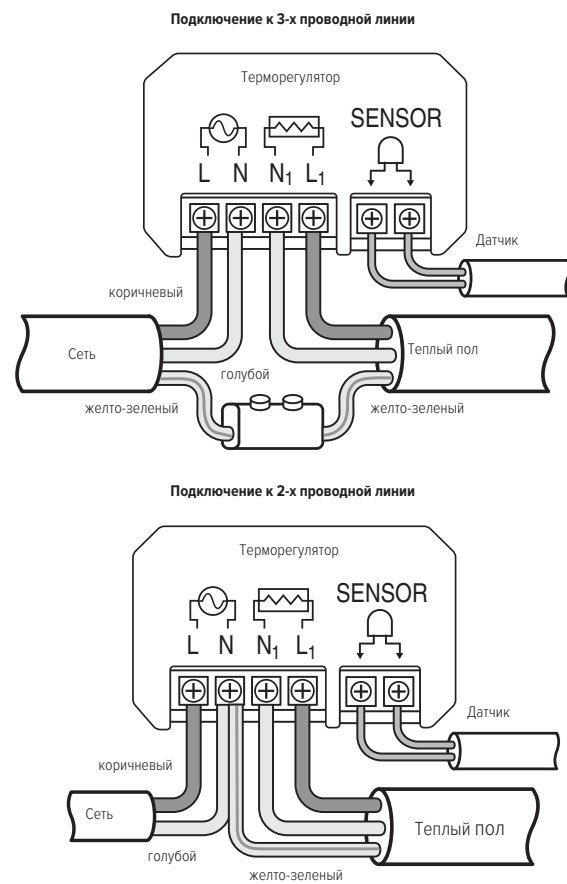
7. Уложите нагревательный мат по форме обогреваемого участка. Сетку необходимо резать на фрагменты, не затрагивая нагревательный кабель. В случае, если здание имеет термокомплексационные швы, термоматы должны быть расположены так, чтобы исключалась всякая возможность прохождения кабеля нагревательного мата через шов. Расстояние между полосами нагревательного мата и отступ от стен должны быть не менее 5 см.
8. Благодаря клеющему слою на сетке (CALEO SUPERMAT/COMFOMAT) при наличии чистой поверхности (отсутствии пыли, грязи, влаги) вы без труда разложите мат, при этом дополнительной фиксации его к полу не потребуются.
9. При необходимости дополнительной фиксации нагревательного мата можно использовать скотч, клейкий пистолет, различные скобы и т.д.
10. После укладки нагревательного мата замерьте омическое сопротивление. В обязательном порядке занесите замеренные значения в таблицу Приложения к Гарантийному талону в соответствующую графу. Омическое сопротивление греющего кабеля должно соответствовать таблице 3 со стандартной погрешностью -5...±10%.
11. Подключите и установите терморегулятор.
 - Все работы по подключению системы производите только при отключенном напряжении питания.
 - Зачистите выводы монтажных (холодных) концов провода и провода питания (230 В) от изоляции на 0,5...0,7 см.
 - Подключите выводы монтажных (холодных) концов провода, датчика температуры и провода питания (230 В) к клеммам терморегулятора в соответствии со схемами подключения (см. инструкцию терморегулятора) и надежно закрепите их для обеспечения постоянного контакта и исключения замыкания.
 - Выводы экрана (жила в изоляции желто-зеленого цвета) необходимо подключить к заземляющему проводу (при 3-проводной линии) или к проводу N при 2-х проводной линии (см. схему подключения).



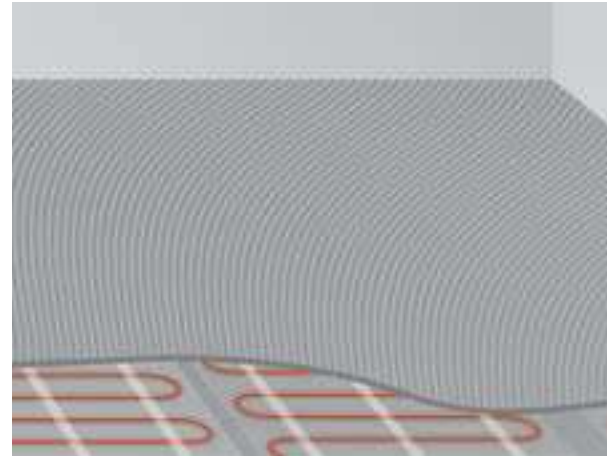
ВНИМАНИЕ!

- Подключение должно производиться стационарно, в соответствии с правилами ПУЭ, СНиП и ВТТ КСО.
- Работы по подключению системы должны производиться только квалифицированным персоналом.
- При расчете мощности обязательно учтите все дополнительные электрические устройства, которые так же могут быть подключены к этой сети.
- Включать кабельный теплый пол без стяжки категорически запрещено.

Схема подключения



11. Нанесение плиточного клея или тонкой стяжки.
- 11.1. Разрешено применять только специальные смеси для теплых полов. Толщина плиточного клея или стяжки должна составлять вместе с толщиной плитки не менее 2 см.
- 11.2. При обустройстве стяжки или укладке плитки рекомендуется оставить тепловой зазор 1,5...3 мм от края стяжки до стены, проложив специальную демпфирующую ленту.



- 11.3. В случае монтажа под плитку или керамогранит:
 - До укладки плитки нанесите тонкий слой клея на раскатанный мат, раствор должен полностью закрывать греющий кабель на мате. Для выравнивания клеевой смеси используйте только пластмассовые шпатели во избежание повреждения изоляции проводов и кабеля.
 - Обязательно уплотните клей (стяжку) для удаления воздушных пузырьков и дайте ему высохнуть.
 - Во влажных помещениях нанесите слой гидроизоляционного покрытия. После его высыхания нанесите второй слой клея и уложите на него плитку согласно инструкции Производителя.
- 11.4. В случае монтажа под тонкую стяжку:
 - Аккуратно нанесите стяжку поверх мата.
 - Обязательно уплотните стяжку для удаления воздушных пузырьков (например, игольчатым валиком или специальной жесткой щеткой).
 - Перед монтажом финишного напольного покрытия дождитесь ее затвердевания в соответствии с инструкцией Производителя.



Запрещается во время монтажа!

- Выполнять работы по установке терморегуляторов, не отключив напряжение питания.
- Накладывать полосы мата или участки нагревательного кабеля друг на друга во избежание перекрытия нагревательных элементов.
- Оставлять пустоты после уплотнения клея или стяжки рядом с греющим кабелем.
- Включать теплый пол без стяжки.
- Включать теплый пол до полного высыхания плиточного клея/ стяжки или ранее 28 дней после укладки.
- Использовать в качестве подложки под декоративное напольное покрытие материалы из древесины (фанера, ДСП и т.п.), а также пробковой подложки.

Эксплуатация теплого пола

- Применяйте термомат и терморегуляторы только в соответствии с рекомендациями Производителя.
- В случае заполнения теплого пола или другого прямого контакта с водой, необходимо выключить теплый пол и просушить поверхность естественным образом. Не используйте теплый пол для просушивания влажной поверхности.
- При выборе диапазона регулировки температуры пола Производитель рекомендует выставлять верхнюю границу диапазона не выше 30 °С, строго в соответствии с ГОСТ Р 50571.25-2001 (п. 9.6, 9.7, 9.8) и СНиПами (СНиП 41-01-2003 п. 6.5.12, СНиП 2.04.0591) РФ, а также рекомендациями Производителей напольных покрытий.
- Помните, что температура на дисплее терморегулятора соответствует температуре датчика, а не температуре на поверхности финишного покрытия.
- Помните, что толстая подложка или финишное покрытие могут служить хорошим теплоизолятором, что, в свою очередь, приводит к увеличению разницы температур над и под финишным покрытием.
- Помните, что в помещениях с большими теплопотерями верхний слой финишного покрытия быстро остывает, что приводит также к возможному увеличению разницы температур над и под финишным покрытием.

Запрещается во время эксплуатации!

- В поверхность пола, под который установлен кабельный теплый пол, вбивать гвозди, дюбеля, ввинчивать винты, встраивать дверные ограничители и другие предметы.
- В соответствии со СНиП 41-01-2003 (п. 6.5.12) для всех электрических теплых полов запрещается устанавливать температуру теплого пола таким образом, чтобы температура на поверхности напольного покрытия была более 30 °С.
- Закрывать обогреваемую поверхность металлическими листами во избежание «эффекта конденсатора».
- Эксплуатировать теплый пол CALEO SUPERMAT/ CALEO EASYMAT/COMFOMAT без специализированного терморегулятора CALEO, оснащенного выносным датчиком температуры пола.

Гарантийные обязательства

Уважаемый покупатель!

Благодарим за выбор нашей продукции. Мы сделали все возможное, чтобы наша продукция в полной мере удовлетворяла Ваши запросы, а качество соответствовало лучшим мировым аналогам. Во избежание возможных недоразумений настоятельно рекомендуем ознакомиться с условиями гарантии на нашу продукцию. Гарантия действительна только при наличии полностью и правильно заполненного Гарантийного талона. Производитель гарантирует выполнение обязательств по удовлетворению требований покупателей, установленных законодательными актами Российской Федерации. Продавец обязан выдать покупателю гарантийный талон, с указанием даты и места продажи, названия фирмы, печатью организации и подписью уполномоченного лица.

Горячая линия

По всем вопросам гарантийного и сервисного обслуживания вы можете обратиться по телефону: **8-800-222-70-26**. Звонки по РФ со стационарных и мобильных телефонов бесплатны.

Основные сведения о продукте

- Наименование продукции: комплект кабельного теплого пола CALEO SUPERMAT/ CALEO EASYMAT/ CALEO COMFOMAT.
- Продукция выпускается под зарегистрированной торговой маркой CALEO.
- Производитель: ООО «Грин Хитерс», 115477, Российская Федерация, г. Москва, ул. Кантемировская, 59А.
- Назначение продукции: Нагревательный мат на основе двухжильного экранированного резистивного кабеля, расположенного на сетке. Предназначен для монтажа в стяжку, плиточный клей или наливной пол. Обеспечивает подогрев поверхности пола для создания дополнительного комфорта в помещении. Область применения: гостиные, кухни, столовые, детские комнаты, прихожие, санузлы, утепленные лоджии и балконы и д. р.
- Срок службы (эксплуатации) CALEO SUPERMAT/ CALEO EASYMAT/COMFOMAT — 50 лет.
- Вся продукция проходит строжайший контроль качества и соответствует ТУ 27.51-002-29435307-2017.
- Качество продукции и ее безопасность подтверждает:
 - Сертификат соответствия ТР ТС.

Условия гарантии

Гарантийный срок исчисляется с момента продажи продукции, дата которого указывается в Гарантийном талоне. Если дату продажи установить невозможно, гарантийный срок исчисляется с даты изготовления продукции. Не подлежат безвозмездному устранению недостатки, выявленные в течение гарантийного срока после осуществления монтажа продукции, которые могли быть обнаружены до начала монтажных работ.

Гарантия действительна при соблюдении следующих условий:

- Продукция использовалась в целях, соответствующих ее прямому назначению.
- Продукция монтировалась только с использованием оригинальных комплектующих CALEO, в том числе проводов, соединителей и терморегуляторов CALEO.
- Продукция монтировалась с полным соблюдением настоящей Инструкции по монтажу.

Гарантия не распространяется на продукцию:

- Смонтированную при отсутствии полностью и правильно заполненного Гарантийного талона, Приложения к Гарантийному талону и схемы монтажа.
- Поврежденную в результате действия обстоятельств непреодолимой силы или третьих лиц.
- Смонтированную в нарушение Инструкции по монтажу.
- Смонтированную с использованием смесей для стяжки пола или плиточного клея не предназначенных для установки в них теплых полов.
- Не прошедшую процесс обязательного замера сопротивления в соответствии с п. 9 настоящей инструкции, либо при незаполнении соответствующей графы в Приложении к Гарантийному талону «Результаты замера сопротивления».
- Поврежденную в результате нарушения Правил эксплуатации теплого пола CALEO.
- Смонтированную без специализированного терморегулятора, оснащенного выносным датчиком температуры пола.
- Поврежденную в результате деформаций, образовавшихся вследствие естественной усадки здания и погрешностей, допущенных при строительстве.

Гарантийные обязательства на финишное напольное покрытие несет Производитель данного напольного покрытия.

Гарантийный срок составляет:

- На теплый пол CALEO SUPERMAT — 50 лет на протяжении всего срока службы (эксплуатации) изделия.
- На теплый пол CALEO EASYMAT/COMFOMAT — 20 лет.