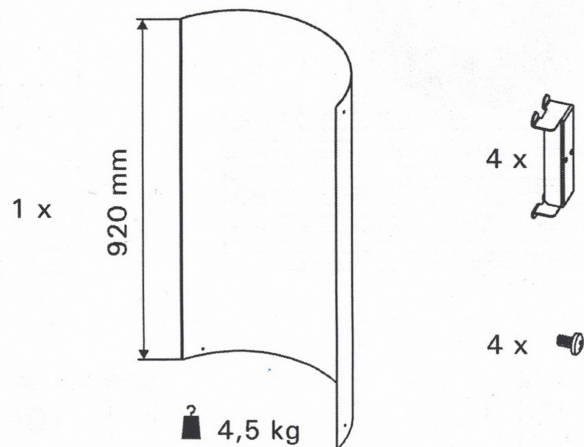
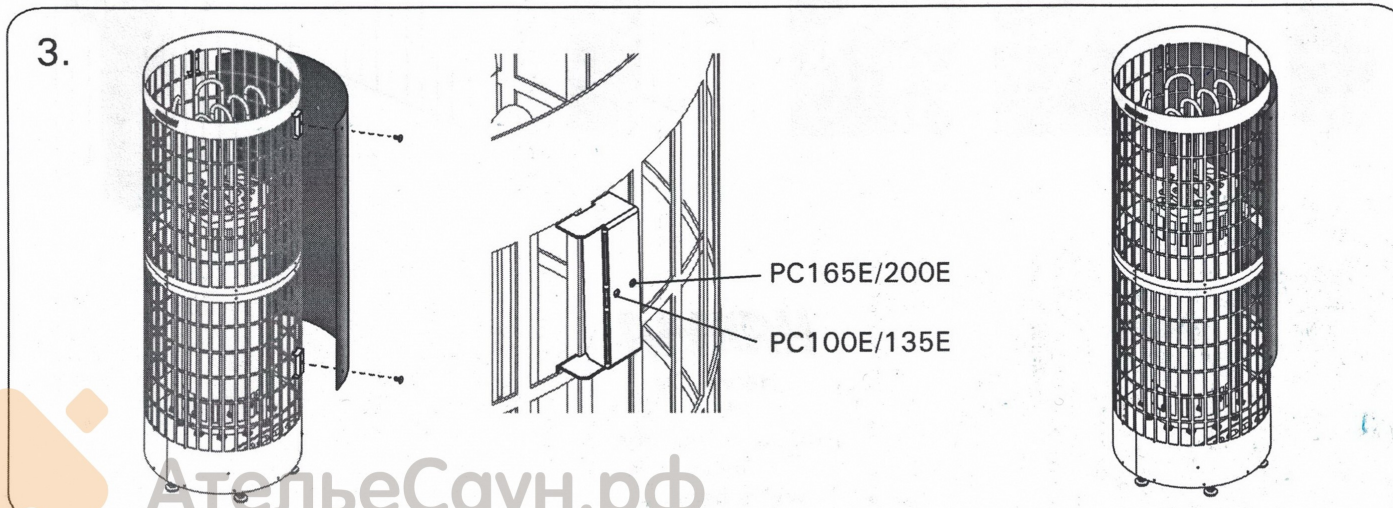
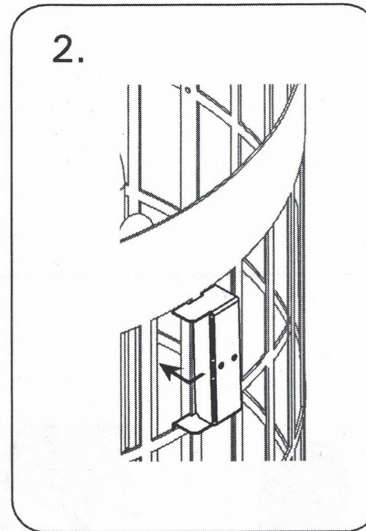
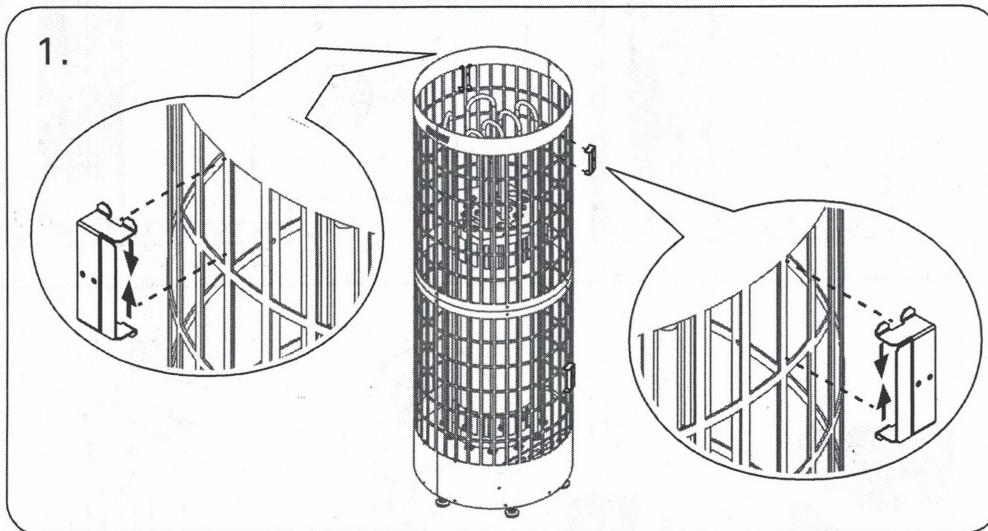
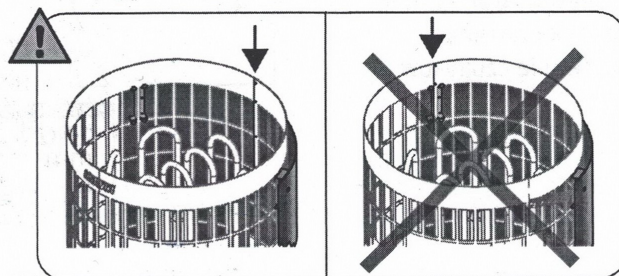


HPC5

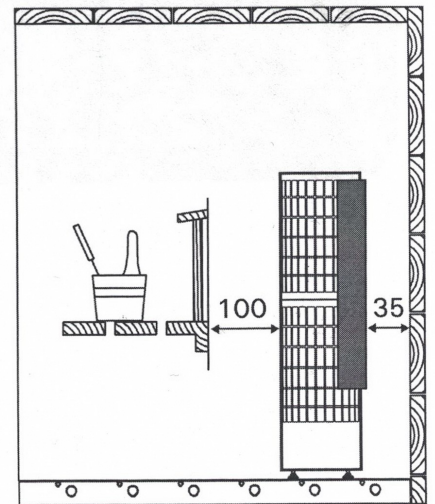
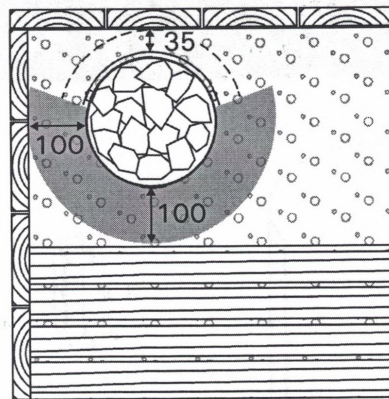


Käytä asentaessa suojahanskoja.
Använd skyddshandskar vid installation.
Wear protective gloves during installation.
Tragen Sie während der Installation Schutzhandschuhe.
При установке используйте защитные перчатки.
Podczas instalacji należy mieć rękawice ochronne.

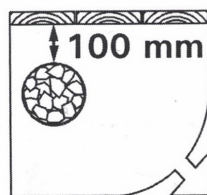


Suojaetäisyydet
 Säkerhetsavstånd
 Safety distances
 Sicherheitsabstände
 Безопасные расстояния
 Odległości bezpieczeństwa

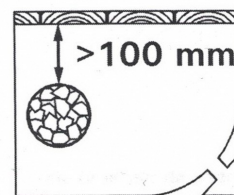
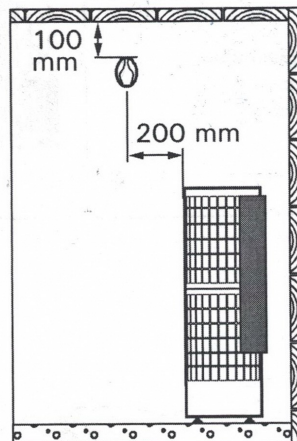
Min. mm



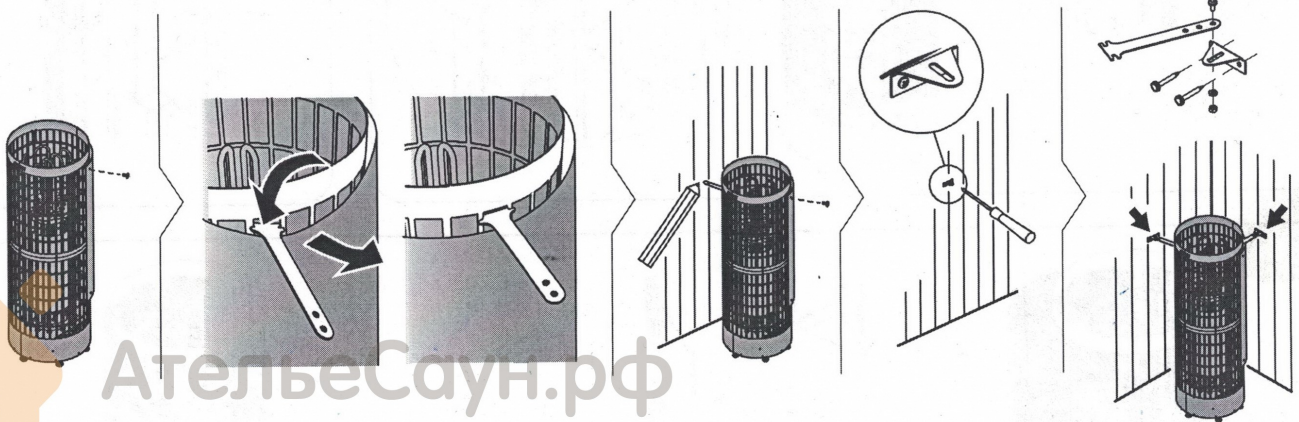
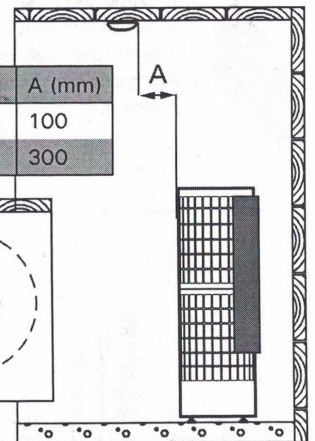
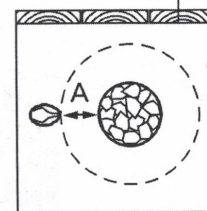
Anturin asentaminen
 Montering av givaren
 Installing the sensor
 Installation der Fühler
 Установка датчиков
 Instalowanie czujników



PC100E/135E
 PC165E/200E



	A (mm)
PC100E/135E	100
PC165E/200E	300



АтельеСаун.рф
 8-800-775-95-19

HARVIA

Harvia Oy
 PL12
 40951 Muurame
 Finland
 www.harvia.fi