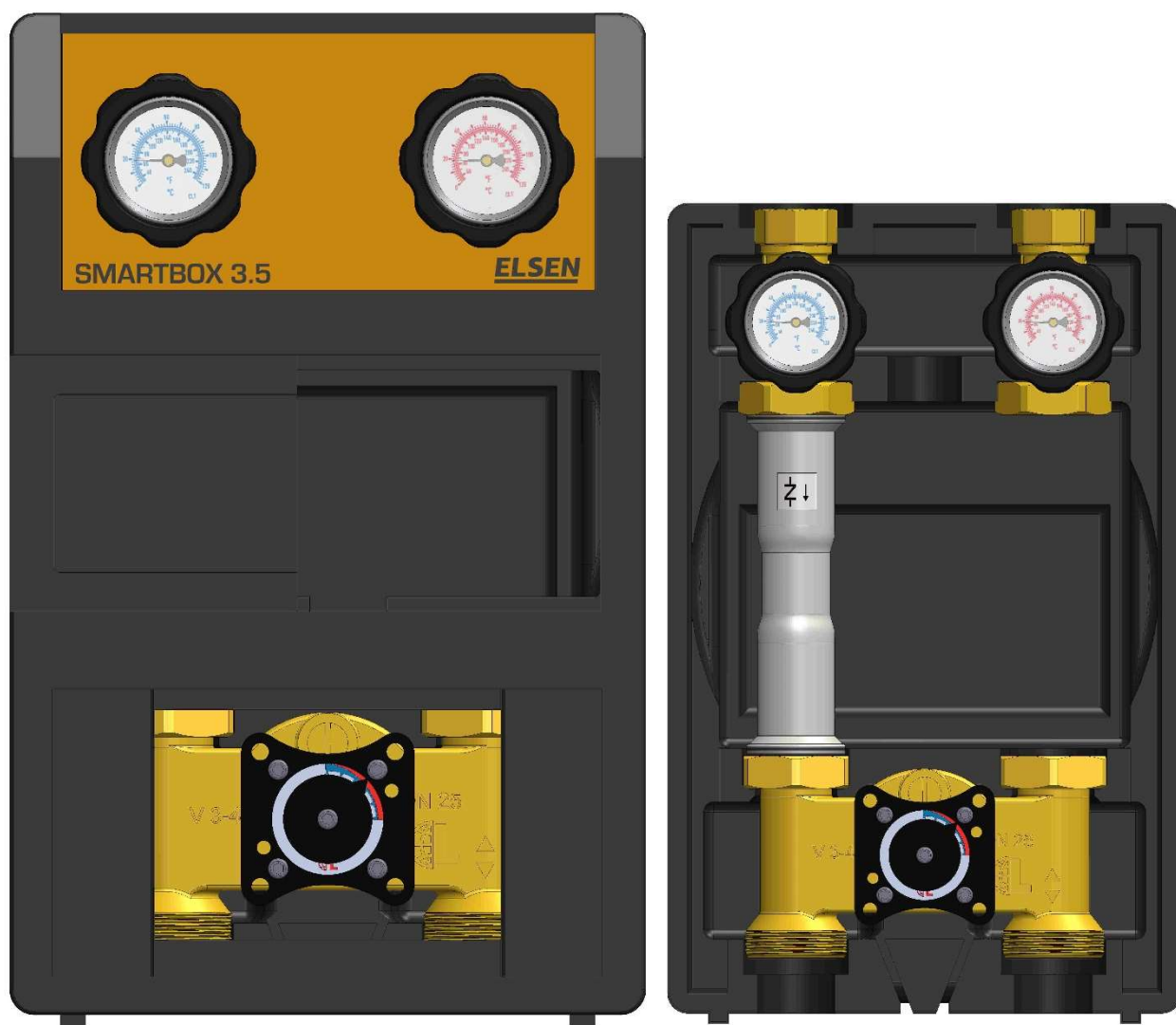


Насосно-смесительная группа EFG25.020

Артикул	Наименование
EFG25.020	Насосная группа, смесительная, DN 25, с возможностью изменения подающей и обратной линии



Руководство по установке, использованию и обслуживанию

Общие положения

Комплект поставки

- N.1 Насосно-смесительная группа в сборе
- N.1 Руководство по эксплуатации
- N.1 Лист предупреждений

Основная информация и меры предосторожности при работе с изделием

Прежде чем приступить к работе с изделием внимательно ознакомьтесь с изделием и данным руководством.

Обращаем Ваше внимание, что в целях улучшения потребительских качеств и/или в связи с изменениями производственного процесса изготовитель может без предварительного уведомления вносить изменения в конструкцию изделия. Тем не менее, если полученный продукт отличается от изображений, указанных в данном руководстве, то рабочие параметры остаются неизменными и соответствуют указанным в данном руководстве.

Данное руководство является неотъемлемой частью изделия и рекомендуется сохранять его на протяжении всего срока использования изделия. В случае передачи/продажи третьим лицам данное руководство также должно быть передано новому владельцу и/или эксплуатирующей организации.

Предварительная проверка изделия

При получении изделия первым делом рекомендуется убедиться в целостности упаковки, аккуратно извлечь изделие и убедиться в отсутствии дефектов и повреждений.

В случае выявления дефектов или повреждений не устанавливайте и не пытайтесь отремонтировать оборудование самостоятельно.

Упаковка подлежит утилизации в соответствии с местными нормами и законами.

Установка

Все операции должны выполняться с отключенным от электросети оборудованием.

Установка должна производиться в соответствии с местными правилами и нормами.

Ответственность производителя ограничивается поставкой оборудования. Монтаж и запуск в эксплуатацию должны осуществляться квалифицированным персоналом сертифицированным производителем и имеющим соответствующие разрешения на проведение данных видов работ.

Компания Elsen не несет ответственности за эксплуатацию изделия, подвергнувшегося модификации без предварительного согласования с представительством компании Elsen. Также ответственность производителя снимается при применении неоригинальных запасных частей.

Электрические подключения

Электрические подключения должны выполняться обученным персоналом, имеющим разрешение на проведение данного вида работ.

Кабель питания необходимо подключить к двухполюсному выключателю с предохранителем. Источник тока 230В 50 Гц.

Необходимо подключение к заземляющей шине.



Электропитание к изделию должно осуществляться от сети через линейный дифференциальный выключатель, установленный в соответствии с местными нормами и правилами.

Корректная работа смесительного узла возможна только с совместимым с ним сервоприводом. Неверное применение изделия освобождает изготовителя от любой ответственности.

Гидравлическое подключение

После транспортировки рекомендуется проверить и при необходимости затянуть резьбовые соединения.

При подключении к системе не допускается установка изделия, при которой детали изделия подвергаются изгибу и/или растяжению или иным механическим нагрузкам. Для затяжки резьбовых соединений рекомендуется применение рожковых ключей с фиксированным размером зёва. Применение разводных газовых ключей не рекомендуется во избежание повреждения оборудования.



Монтаж и запуск в эксплуатацию должны осуществляться квалифицированным персоналом сертифицированным производителем и имеющим соответствующие разрешения на проведение данных видов работ.

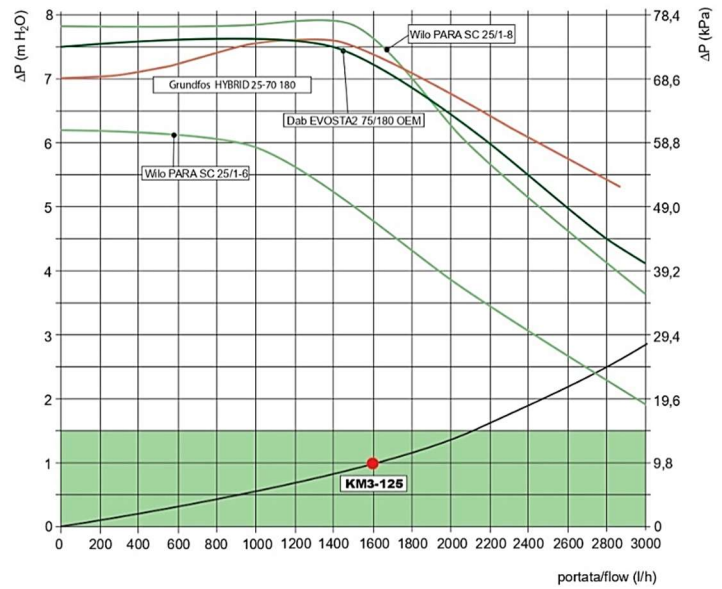
При использовании изделия соблюдайте следующие рекомендации для избежания травм и повреждения оборудования:

- При работе не прикасайтесь к частям прибора (подающему и обратному патрубкам) голыми руками. Это может привести к ожогу.
- Не смачивайте изделие водой и иными жидкостями. В случае чистки используйте смоченную водой ветошь, после чего рекомендуется вытереть изделие насухо.
- Не рекомендуется класть на изделие различные предметы.
- Не подвергайте изделие воздействию пара.
- Не прикасайтесь к изделию мокрыми руками во избежание поражения электрическим током от электрических компонентов.
- Запрещается использование изделия детьми, а также лицам не прошедшим инструктаж по технике безопасности.
- Не тяните за электрические провода.
- При работе с изделием рекомендуется использование защитных перчаток и защитной обуви

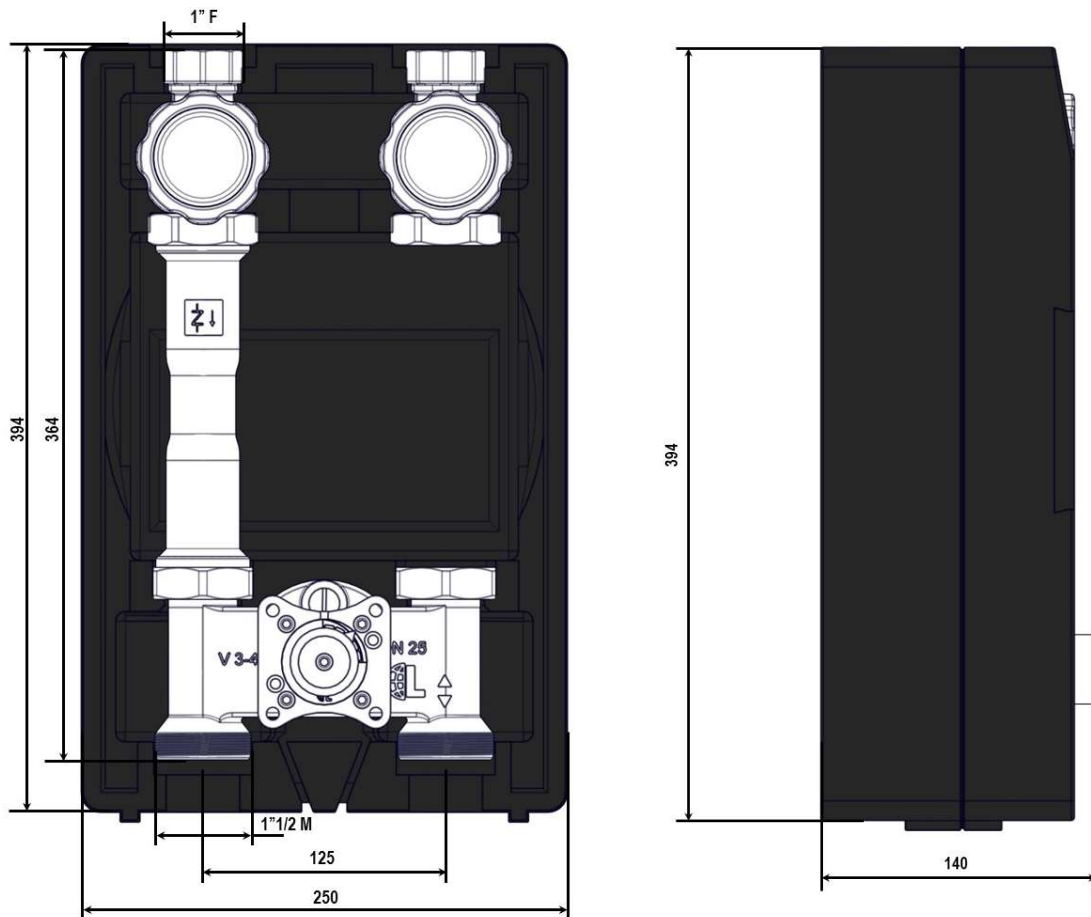
Технические характеристики

Рекомендуемый расход	1600 л/ч
Максимальная температура	110°C
Максимальное рабочее давление	6 бар
Минимальная температура	10°C
Kvs	8,3
Материал шаровых и смесительных клапанов	Латунь CW617N
Материал изоляции	EPP 38 г/л
Кэфф. теплопередачи (λ 40°C)	0,038 Вт/м*К
Класс горючести	ISO 3795
Материал уплотнений	SESALIT
Выход на потребителя	1" ВР
Подключение к коллектору	1"1/2 НР

Потери напора

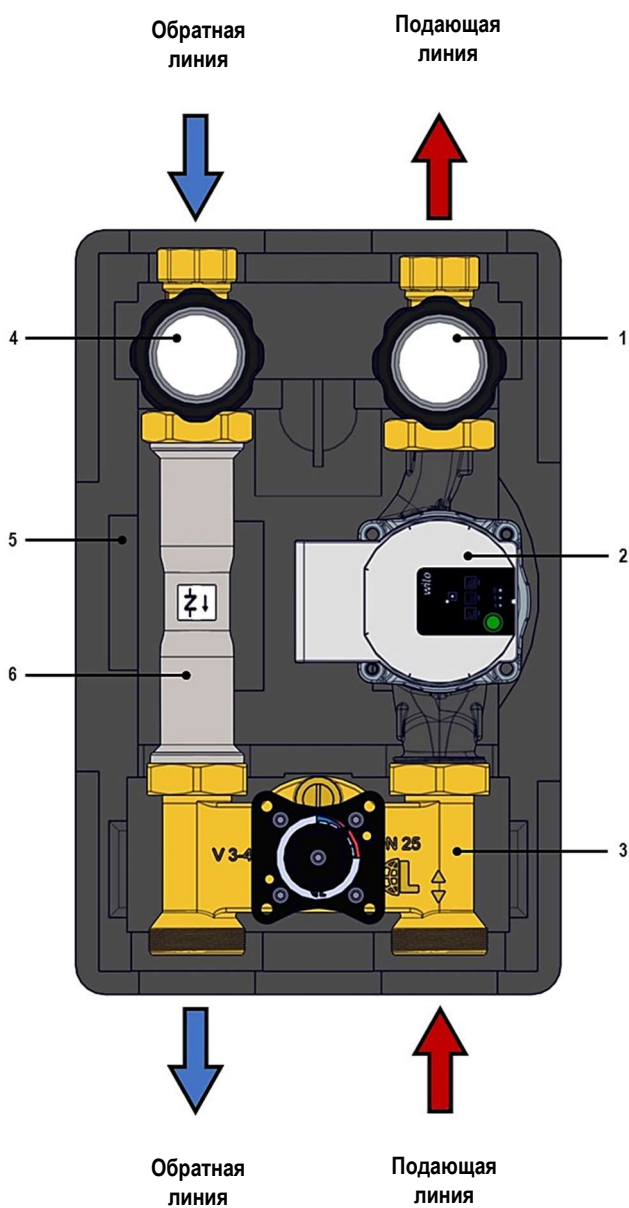


Размеры и подключения



Описание изделия

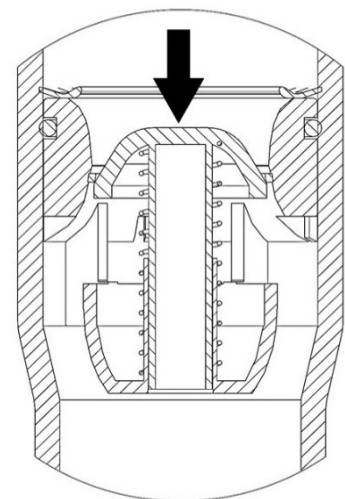
Насосно-смесительная группа EFG25.020 представляет собой компактный модуль для поддержания циркуляции и регулирования температуры в системах отопления/холодоснабжения. Группа оснащена 3-ходовым смесительным клапаном, который дополнительно может быть оснащен ротационным сервоприводом. По умолчанию насосная группа имеет подающую линию справа, но при помощи простых манипуляций она легко может быть установлена в систему, где необходима подающая линия слева.



№.	Описание
1	Термометр с красной шкалой (подающая линия), встроенный в шаровый кран, шкала 0-160 С, 50 мм
2	Циркуляционный насос
3	Трехходовой смесительный клапан с байпасом, подготовленный для установки сервопривода
4	Термометр с синей шкалой (обратная линия), встроенный в шаровый кран, шкала 0-160 С, 50 мм
5	Теплоизоляция (передняя + задняя) EPP 38g/l
6	Патрубок обратной линии со встроенным обратным клапаном (см рис «А»)

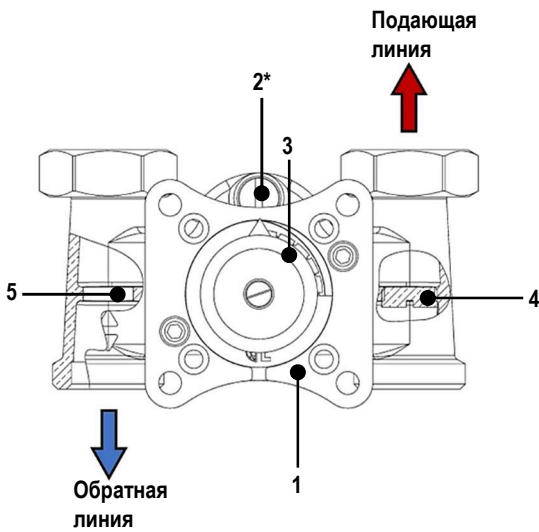
Давление открытия обратного клапана:
200 мм в.ст.

Рисунок «А»



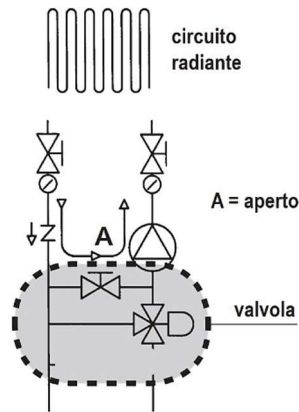
3-ходовой смесительный клапан

Состояние при поставке – подача справа

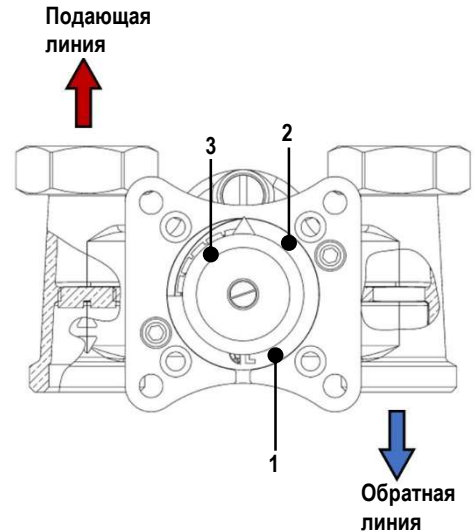


- При поставке подающая линия находится справа.
1. Табличка с градуированной шкалой 0-10
 2. Байпас со стороны системы
 3. Рукоятка поворота
 4. Внутренняя заглушка
 5. Внутреннее отверстие, свободный проток

- * Байпас открыт
 Байпас закрыт



Подача слева

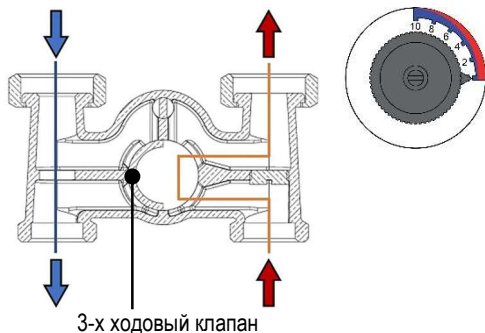


- Выкрутите заглушку 4 и плотно закрутите ее в позиции 5 (на противоположной линии)
- Снимите рукоятку 3 открутив фиксирующий винт
- Открутите винты 2 на градуированной пластине 1
- Переверните пластину 1 так, чтобы 0 был слева
- Установите рукоятку так, чтобы стрелка указывала на 0

N.B.

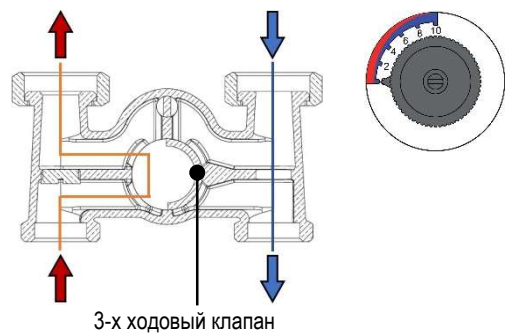
В системе теплого пола Δt обычно принимается равной 5°C . Поэтому при небольшой Δt рекомендуется открывать байпас для большего подмеса в подачу обратного теплоносителя

Позиция 0 – Клапан открыт (проток 100%)

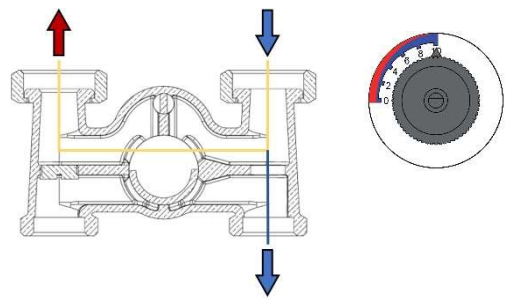
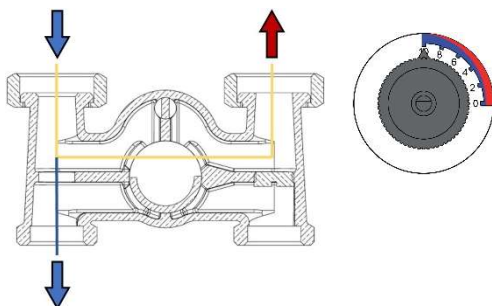


3-х ходовой клапан
Позиция 10 – Подмес 100%

Позиция 0 – Клапан открыт (проток 100%)



3-х ходовой клапан
Позиция 10 – Подмес 100%



Установка сервопривода (опция)

1. 1. Поверните ручку клапана в положение 10 , затем снимите саму ручку после снятия крепежного винта
2. 2. С помощью отвертки переведите привод в ручной режим и поверните ручку серводвигателя против часовой стрелки
3. 3. Установите стопорный штифт, как указано на (рис 3)
4. 4. Поместите адаптер (рис 4) в штифт смесительного клапана, установите индикатор в положение 10
5. 5. Вставьте серводвигатель в корпус клапана и закрепите его латунным штифтом с помощью специального винта
6. 6. Установите переключатель привода в автоматический режим

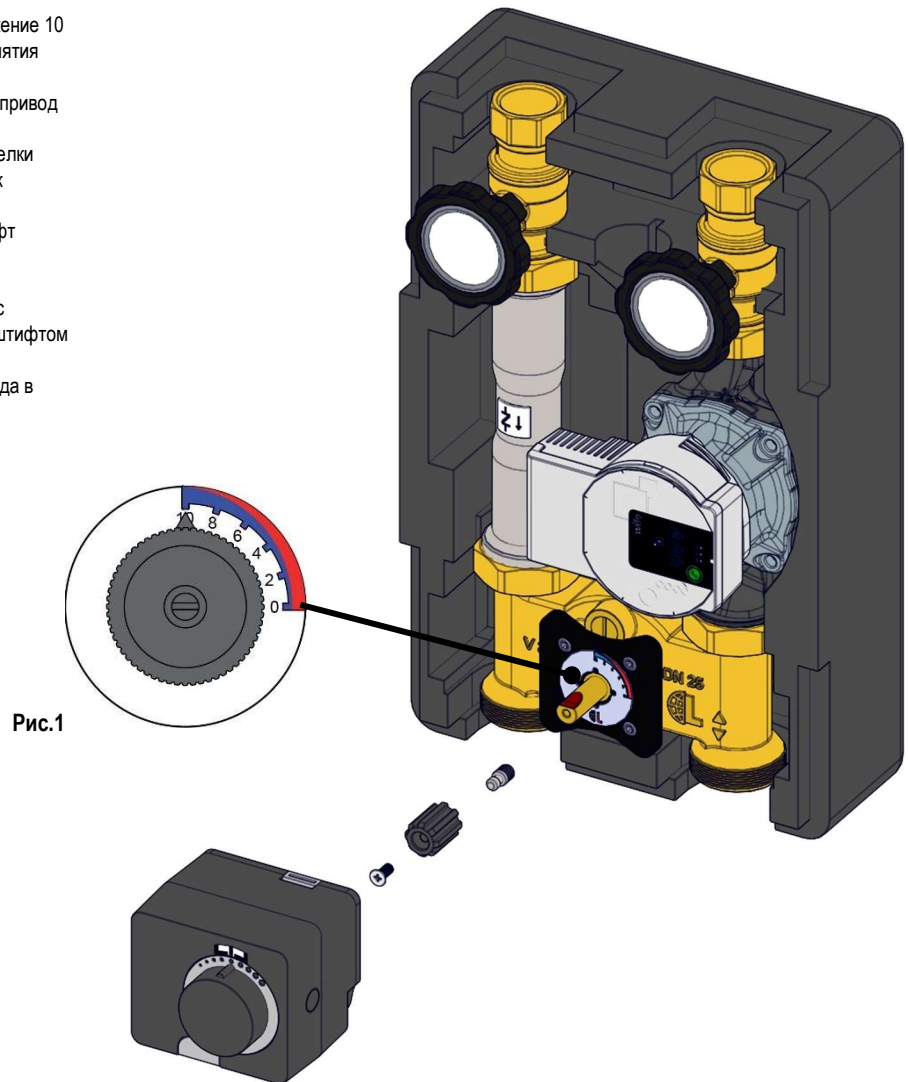


Рис.2

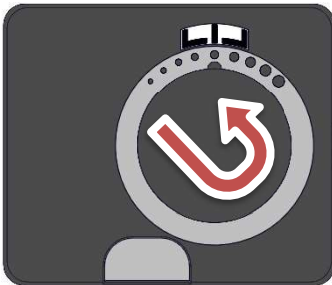


Рис.3

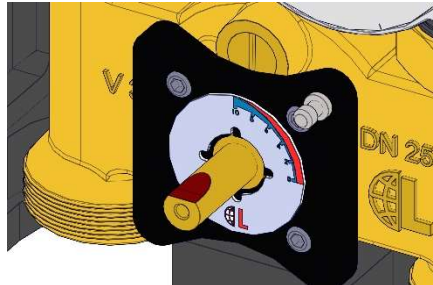
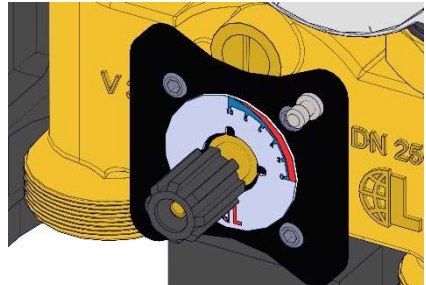
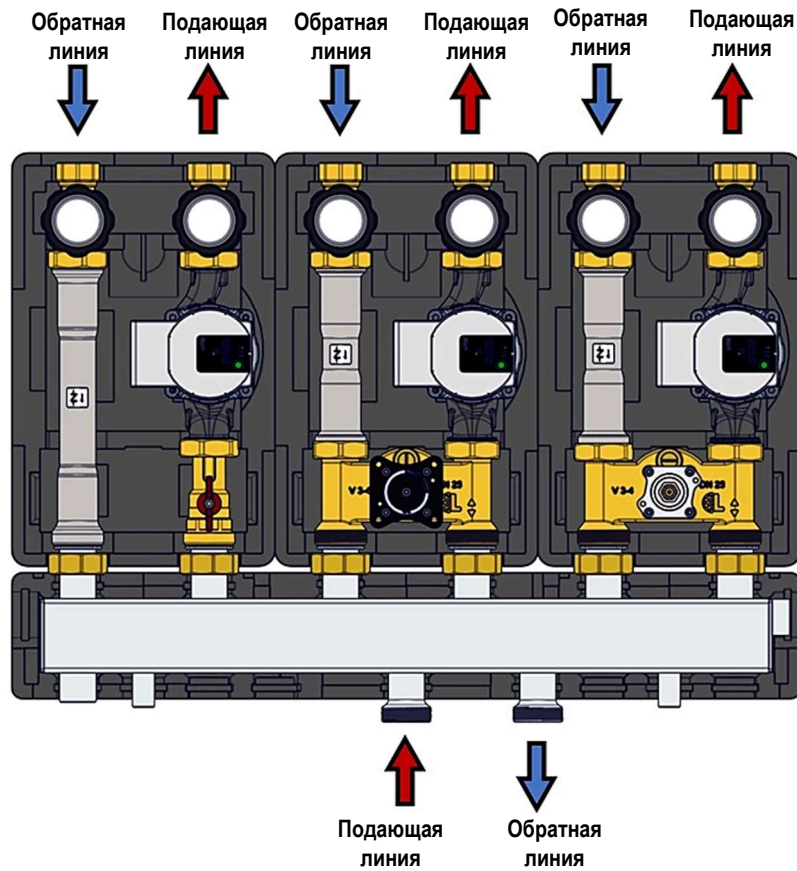


Рис.4



Установка

Пример установки на коллекторе



Монтаж на настенный кронштейн



Внимание!
Устанавливайте
оборудование ровно

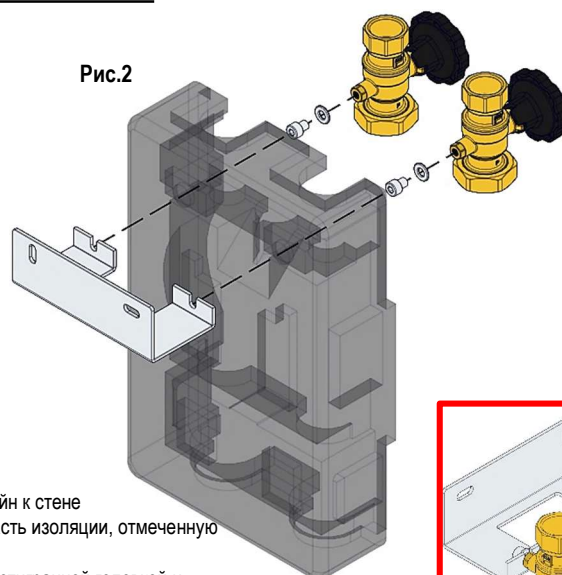


Рис.2



Рис.1

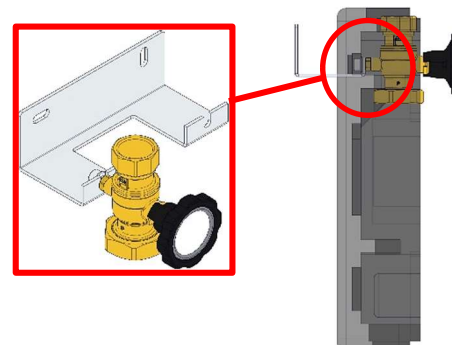


Рис.3

1. Прикрепите кронштейн к стене
2. Отрежьте заднюю часть изоляции, отмеченную на рисунке (рис 1)
3. Вкрутите винты с шестигранной головкой и шайбы (Рис 2) в задние штифты шаровых кранов, не затягивая их плотно
4. Разместите модуль с задней изоляцией в жалюзи опорного кронштейна (Рис 3)
5. Затяните винты с шестигранной головкой