



STOUT

ТЕХНИЧЕСКИЙ ПАСПОРТ

ГИДРАВЛИЧЕСКИЙ РАЗДЕЛИТЕЛЬ

Тип: SDG-0015-00xxxx



Оглавление

№	Наименование	Стр.
1	Сведения об изделии	2
2	Назначение изделия	2
3	Устройство и технические характеристики	2-3
4	Номенклатура и габаритные размеры	3-4
5	Рекомендации монтажу и эксплуатации	5
6	Транспортировка и хранение	5
7	Утилизация	5
8	Приемка и испытания	5
9	Гарантийные обязательства	6
10	Гарантийный талон	7

1. СВЕДЕНИЯ ОБ ИЗДЕЛИИ

1.1. НАИМЕНОВАНИЕ

Гидравлический разделитель (гидрострелка), тип: SDG-0015-00xxxx.

1.2. ИЗГОТОВИТЕЛЬ

Barberi Rubinetterie Industriali s.r.l. - 13018 VALDUGGIA (VC) ITALY - Via Monte Fenera, 7.

ПО ЗАКАЗУ ООО «ТЕРЕМ» для бренда STOUT (Организация, уполномоченная изготовителем на принятие и удовлетворение требований потребителей на территории РФ). Сайт: www.stout.ru

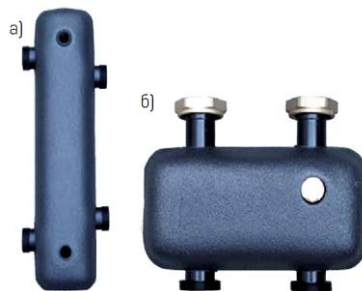
2. НАЗНАЧЕНИЕ ИЗДЕЛИЯ

Гидравлический разделитель (гидрострелка) STOUT устройство - позволяющее связать друг с другом различные отопительные контуры. Разделитель поддерживает минимальный перепад давлений между контурами, что позволяет отключать один или несколько контуров без изменения давления в остальных. Устанавливается в системах теплоснабжения зданий с индивидуальным теплогенератором (котлом), с целью стабилизации его работы.

3. УСТРОЙСТВО И ТЕХНИЧЕСКИЕ ХАРАКТЕРИСТИКИ

3.1. УСТРОЙСТВО ГИДРАВЛИЧЕСКОГО РАЗДЕЛИТЕЛЯ

Гидравлический разделитель представляет собой ёмкость с четырьмя патрубками – два с одной стороны для подключения первичного (котлового) циркуляционного контура и два с другой стороны для присоединения вторичных контуров систем теплоснабжения. Кроме основных патрубков, гидроразделитель снабжен штуцерами с резьбой G 1/2" для установки воздухоотводчика, дренажного крана и контрольного термометра. Гидравлический разделитель STOUT имеет два варианта исполнения – а) вертикальное и б) горизонтальное.



эскиз	№	НАИМЕНОВАНИЕ	МАТЕРИАЛ	ПРИМЕЧАНИЕ
	1	Корпус	Сталь S235	
	2	Теплоизоляция	Пенополиуретан EPP	$\lambda=0,023\text{Вт/м}\cdot\text{°C}$
	3	Накидная гайка	Латунь CW614N	
	4	Патрубки	Сталь S235	
	5	Кронштейн	Сталь	Не входит в комплект поставки к артикулу (SDG-0015-004004)
	6	Заглушки	Латунь CW614N	
	7	Прокладки	EPDM	

Гидравлический разделитель позволяет исключить влияние насосов каждого контура друг на друга при различных режимах работы систем. Принцип работы гидравлического разделителя проиллюстрирован на схемах ниже.

ПРИНЦИП РАБОТЫ ГИДРАВЛИЧЕСКОГО РАЗДЕЛИТЕЛЯ

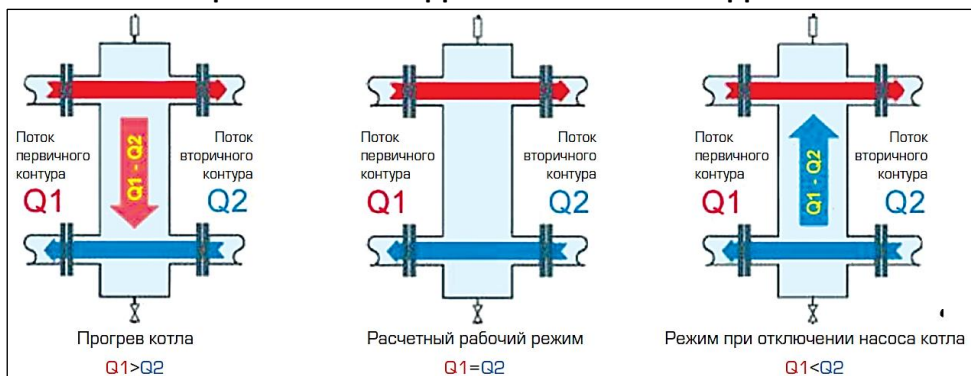
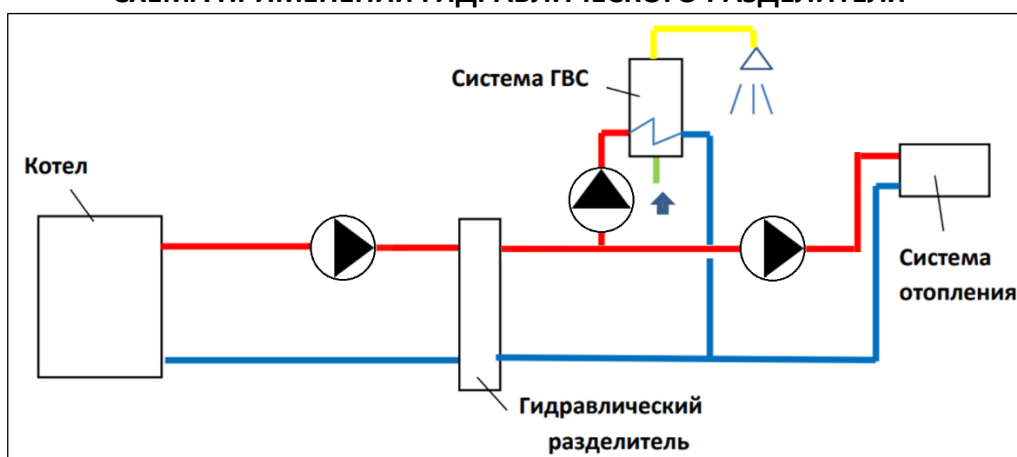


СХЕМА ПРИМЕНЕНИЯ ГИДРАВЛИЧЕСКОГО РАЗДЕЛИТЕЛЯ



3.2. ТЕХНИЧЕСКИЕ ХАРАКТЕРИСТИКИ ГИДРАВЛИЧЕСКОГО РАЗДЕЛИТЕЛЯ

НАИМЕНОВАНИЕ ПАРАМЕТРА	ЗНАЧЕНИЕ ПАРАМЕТРА				
	SDG-0015-004001	SDG-0015-004002	SDG-0015-004003	SDG-0015-004004	SDG-0015-005001
Тип	Верт/Горизонт	Верт	Верт	Верт	Верт
Предельный расход теплоносителя G, м³/ч	3	3	4,5	4	8
Номинальное давление PN, бар	6	4	4	10	4
Присоединительная резьба	UNI ISO 228/1				
Диапазон температуры рабочей среды Tr, °C	От +5 до +110				
Рабочая среда	Вода и водный раствор гликолей (до 50%)				
Температура транспортировки и хранения, °C	От -20 до +50				
Средний срок службы, лет	10				

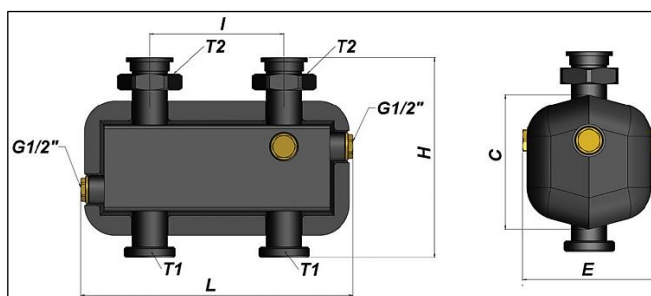
4. НОМЕНКЛАТУРА И ГАБАРИТНЫЕ РАЗМЕРЫ

4.1. НОМЕНКЛАТУРА

АРТИКУЛ	НАИМЕНОВАНИЕ	НОМИНАЛЬНОЕ ДАВЛЕНИЕ PN, БАР	МАКС. РАБОЧАЯ ТЕМПЕРАТУРА СРЕДЫ, °C	РАЗМЕР ПРИСОЕДИНИТЕЛЬНОЙ РЕЗЬБЫ ПАТРУБКОВ, ДЮЙМЫ
SDG-0015-004001	Гидравлический разделитель горизонтальный/вертикальный, G=3 м³/ч	6	110	G 1" 1/2 (НР) G 1" 1/2 (ВР)
SDG-0015-004002	Гидравлический разделитель вертикальный, G=3 м³/ч	4		G 1" 1/2 (НР)
SDG-0015-004003	Гидравлический разделитель вертикальный, G=4,5 м³/ч	4		G 1" 1/2 (НР)
SDG-0015-004004	Гидравлический разделитель вертикальный, G=4 м³/ч	10		G 1" 1/2 (НР)
SDG-0015-005001	Гидравлический разделитель вертикальный, G=8 м³/ч	4		G 2" (НР)

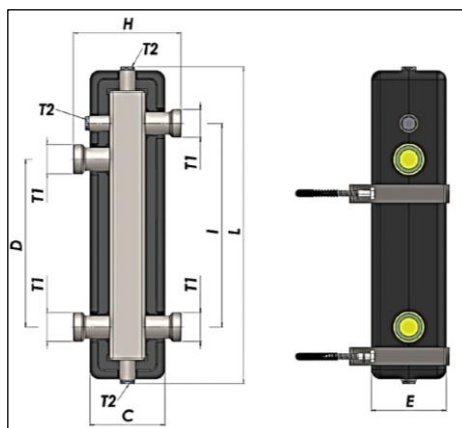
4.2. ГАБАРИТНЫЕ РАЗМЕРЫ

4.2.1. ГАБАРИТНЫЕ РАЗМЕРЫ ГИДРАВЛИЧЕСКОГО РАЗДЕЛИТЕЛЯ SDG-0015-004001



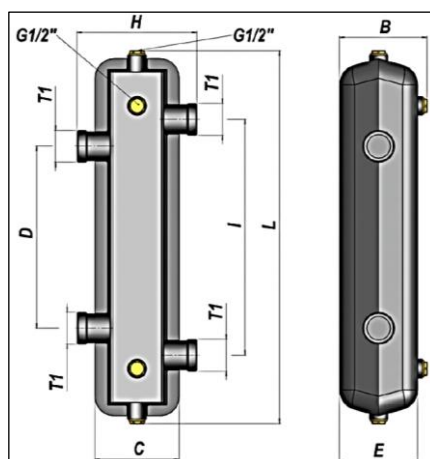
АРТИКУЛ	РАЗМЕРЫ, ММ					РАЗМЕР РЕЗЬБЫ, ДЮЙМЫ		МАССА, КГ
	L	H	I	C	E	T1	T2	
SDG-0015-004001	257	186	125	125	125	G 1" 1/2 (HP)	G 1" 1/2 (BP)	2,53

4.2.2. ГАБАРИТНЫЕ РАЗМЕРЫ ГИДРАВЛИЧЕСКИХ РАЗДЕЛИТЕЛЕЙ SDG-0015-004002, SDG-0015-004003, SDG-0015-005001



АРТИКУЛ	РАЗМЕРЫ, ММ						РАЗМЕР РЕЗЬБЫ, ДЮЙМЫ		МАССА, КГ
	L	H	D	I	C	E	T1	T2	
SDG-0015-004002	529	180	280	340	125	125	G 1" 1/2 (HP)	G 1/2" (BP)	5,5
SDG-0015-004003	585	200	360	280	155	135	G 1" 1/2 (HP)	G 1/2" (BP)	5,85
SDG-0015-005001	926	314	650	550	223	183	G 2" (HP)	G 1/2" (BP)	14,7

4.2.3. ГАБАРИТНЫЕ РАЗМЕРЫ ГИДРАВЛИЧЕСКОГО РАЗДЕЛИТЕЛЯ SDG-0015-004004



АРТИКУЛ	РАЗМЕРЫ, ММ							РАЗМЕР РЕЗЬБЫ, ДЮЙМЫ		МАССА, КГ
	L	H	D	I	C	B	E	T1	T2	
SDG-0015-004004	554	178	270	350	125	130	116	G 1" 1/2 (HP)	G 1/2" (BP)	3,6

5. РЕКОМЕНДАЦИИ ПО МОНТАЖУ И ЭКСПЛУАТАЦИИ

Монтаж гидравлических разделителей STOUT следует производить в соответствии с требованиями (СП 60.13330.2016, СП 31-106-2002, СП 73.13330.2016).

Монтаж гидравлических разделителей в трубопроводной системе должен выполняться квалифицированными специалистами.

Гидравлические разделители STOUT должны эксплуатироваться при давлении и температуре, изложенных в настоящем паспорте.

Гидравлический разделитель крепится к стене с помощью штатных кронштейнов, входящих в его комплект.

Гидравлический разделитель устанавливается между контурами источника тепловой энергии и систем теплоснабжения. При этом каждый из контуров должен иметь свой циркуляционный насос.

Выбор гидравлического разделителя осуществляется по предельно-допустимому расходу теплоносителя через него.

Насос первичного контура выбирается на суммарный расход теплоносителя в системе и потери давления в первичном контуре (без учета потерь давления в системах теплоснабжения).

При выборе насосов вторичных контуров, потери напора в первичном контуре не учитываются.

Внимание! При монтаже и эксплуатации гидравлических разделителей, применение рычажных газовых ключей категорически запрещено.

После осуществления монтажа, необходимо провести испытания на герметичность соединений с соблюдением правил (СП 73.13330.2016) «Внутренние санитарно-технические системы зданий» пункт 7.3.

6. УСЛОВИЯ ХРАНЕНИЯ И ТРАНСПОРТИРОВКИ

Гидравлические разделители STOUT должны храниться в упаковке предприятия-изготовителя согласно условиям хранения по ГОСТ 15150-69.

Гидравлические разделители STOUT транспортируют любым видом транспорта в соответствии с правилами перевозки грузов и техническими условиями погрузки и крепления грузов, действующими на данном виде транспорта.

Гидравлические разделители STOUT при транспортировании следует оберегать от ударов и механических нагрузок, а их поверхность от нанесения царапин.

Гидравлические разделители STOUT хранят в условиях, исключающих вероятность их механических повреждений, в отапливаемых или не отапливаемых складских помещениях (не ближе одного метра от отопительных приборов), или под навесами.

7. УТИЛИЗАЦИЯ

Утилизация изделия производится в соответствии с установленным на предприятии порядком (переплавка, захоронение, перепродажа), составленным в соответствии с Законами РФ №96-ФЗ «Об охране атмосферного воздуха», №89-ФЗ «Об отходах производства и потребления», №52-ФЗ «О санитарно-эпидемиологическом благополучии населения», а также другими российскими и региональными нормами, актами, правилами, распоряжениями и пр., принятыми во исполнение указанных законов.

8. ПРИЕМКА И ИСПЫТАНИЯ

Продукция, указанная в данном паспорте, изготовлена, испытана и принята в соответствии с действующей технической документацией фирмы-изготовителя.

9. ГАРАНТИЙНЫЕ ОБЯЗАТЕЛЬСТВА

Изготовитель гарантирует соответствие гидравлических разделителей STOUT требованиям безопасности, при условии соблюдения потребителем правил, установленных настоящим Техническим паспортом.

Срок службы гидравлических разделителей STOUT при условии соблюдения потребителем правил, установленных настоящим Техническим паспортом и проведении необходимых сервисных работ составляет 10 лет со дня передачи продукции потребителю.

Гарантийный срок составляет 24 месяца с даты продажи товара, но не может выходить за пределы срока службы товара.

Гарантия распространяется на все дефекты, возникшие по вине завода-изготовителя.

Гарантия не распространяется на дефекты, возникшие в случаях:

- нарушения паспортных режимов хранения, монтажа, испытания, эксплуатации или обслуживания изделия;
- ненадлежащей транспортировки и погрузочно-разгрузочных работ;
- наличия следов воздействия веществ, агрессивных к материалам изделия;
- наличия повреждений, вызванных пожаром, стихией, форс-мажорными обстоятельствами;
- повреждений, вызванных действиями потребителя;
- наличия следов постороннего вмешательства в конструкцию изделия.

Претензии к качеству товара могут быть предъявлены в течение гарантийного срока.

Неисправные изделия, вышедшие из строя в связи с производственным браком, в течение гарантийного срока ремонтируются или заменяются на новые бесплатно. Затраты, связанные с демонтажем и транспортировкой неисправного изделия в период гарантийного срока, Покупателю не возмещаются. В случае необоснованности претензии затраты на диагностику и экспертизу изделия оплачиваются Покупателем.

При предъявлении претензий к качеству товара, покупатель представляет следующие документы:

1. Заявление в произвольной форме, в котором указываются:
 - название организации или Ф.И.О. покупателя;
 - адрес покупателя и контактный телефон;
 - название и адрес организации, производившей монтаж;
 - адрес установки изделия;
 - краткое описание дефекта.
2. Документ, подтверждающий покупку изделия (накладная, кассовый чек, квитанция);
3. Фотографии неисправного изделия (в том числе с места установки);
4. Акт гидравлического испытания системы, в которой монтировалось изделие (в случае проведения гидравлического испытания);
5. Копия гарантийного талона со всеми заполненными графами.

В случае отсутствия в комплектации к продукции технического паспорта изделия, содержащего гарантийный талон, для получения гарантии необходимо распечатать с сайта www.stout.ru технический паспорт изделия вместе с гарантийным талоном. Продавец вносит в гарантийный талон сведения о приобретенном товаре, прикрепляет чек, накладную или квитанцию об оплате, скрепляет печатью или штампом. Покупатель ставит подпись об ознакомлении с условиями гарантии, правилами установки и эксплуатации.

Изготовитель оставляет за собой право вносить в конструкцию гидравлических разделителей STOUT изменения, не ухудшающие качество изделий.

10. ГАРАНТИЙНЫЙ ТАЛОН

Гарантийный талон

к накладной № _____

от « ____ »

_____ г.

Наименование товара:

№	Артикул	Количество	Примечание

Гарантийный срок 24 месяца с даты продажи.

Претензии по качеству товара принимаются по адресу: 117418, Российская Федерация, Москва, Нахимовский пр-т, 47, офис 1522.

Тел.: +7 (495) 775-20-20, факс: 775-20-25

E-mail: info@stout.ru

С условиями гарантии, правилами установки и эксплуатации ознакомлен:

Покупатель: _____
(подпись)

Продавец: _____
(подпись)

Штамп или печать
торгующей организации

Дата продажи: « ____ »

20 ____ г.